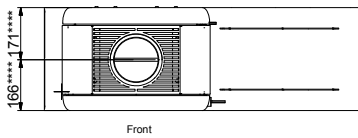




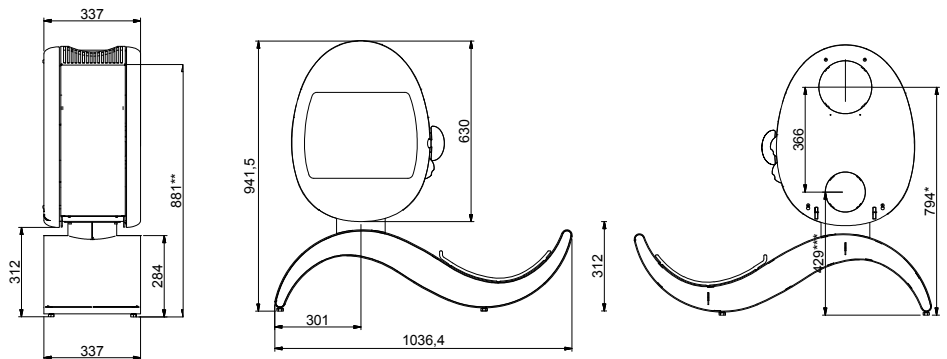
Einzigartig auch der Türgriff der Scan 66-Serie: gefertigt aus satinierem Glas mit edler Haptik.



An der Wand montiert oder auf einer der Sockel-Varianten – ob in klassischem Schwarz oder strahlendem Weiß: Ästhetik in Vollendung.



- \* Mitte Hintenabgang
- \*\* Anlegefläche Obenabgang
- \*\*\* Mitte Frischluft Hinten
- \*\*\*\* Mitte Frischluft Boden / Rauchabgang Oben



**TECHNISCHE DATEN**

**Scan 66**

<b>Ofenfarbe</b>	Schwarz oder weiß lackiert
<b>Sockelmöglichkeiten</b>	
Scan 66-2	Säule (schwarz oder weiß)
Scan 66-4	Eckiger Sockel (schwarz oder weiß)
Scan 66-5	S-Sockel (schwarz)
<b>Maße (Höhe x Breite x Tiefe in mm)</b>	
Scan 66-1	630 x 481 x 337
Scan 66-2	946,5 x 481 x 382
Scan 66-4	946,5 x 500 x 300
Scan 66-5	941,5 x 1036,4 x 337
<b>Holzlänge Max. (cm)</b>	33
<b>Gewicht (kg)</b>	90/100
<b>Nennwärmeleistung (kW)</b>	5
<b>Raumgröße (m³)</b>	50-260
<b>Rauchabgang (mm)</b>	Ø 150 (Oben oder Hinten)
<b>Abstand zu brennbarem Material, Seiten/Rückwand/Ecke (mm)</b>	300 / 150 / 150
<b>Zusatzausstattung</b>	Vorlegeplatte aus Glas (66-2/4), Satz für externe Verbrennungs-luftversorgung