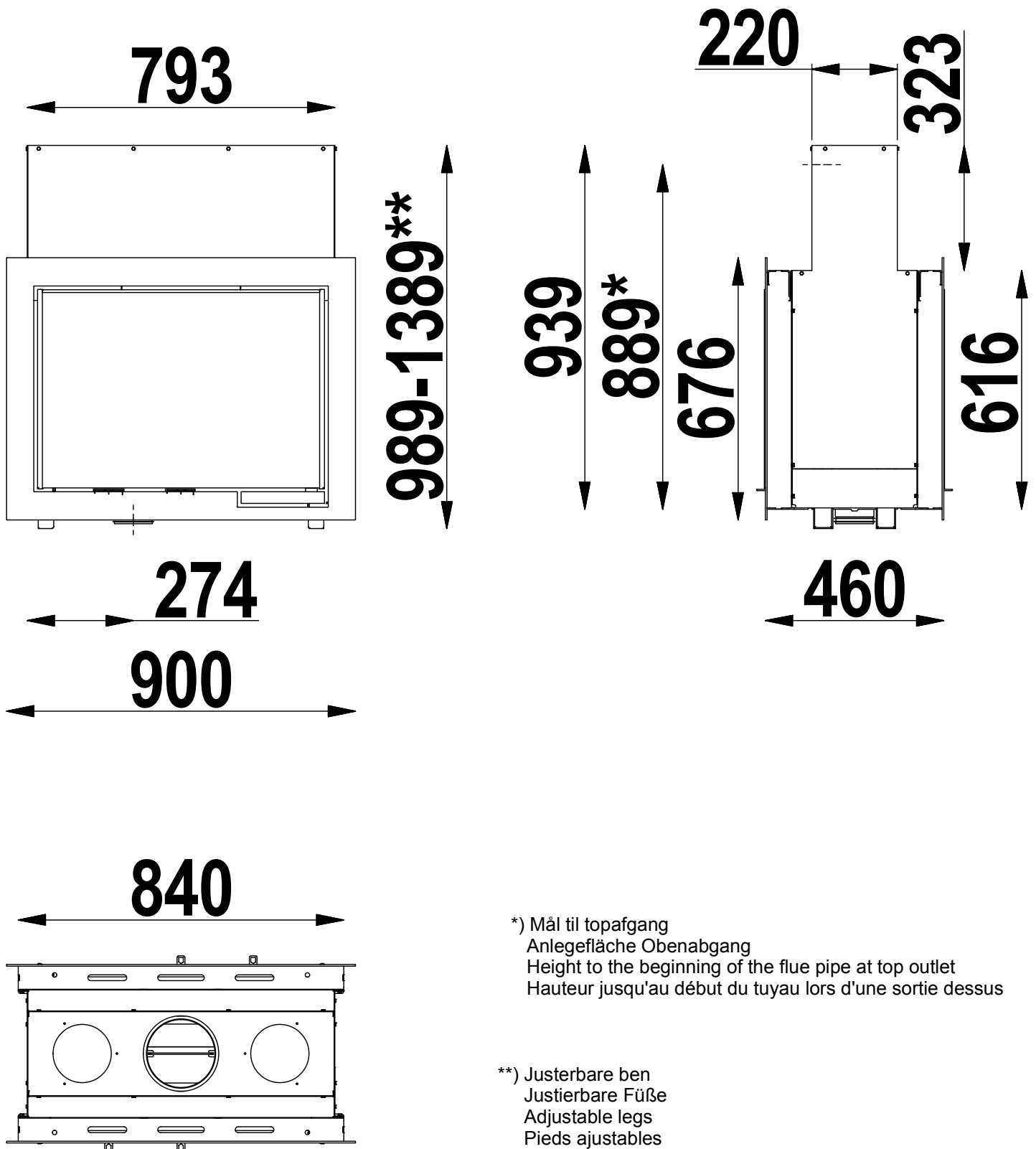
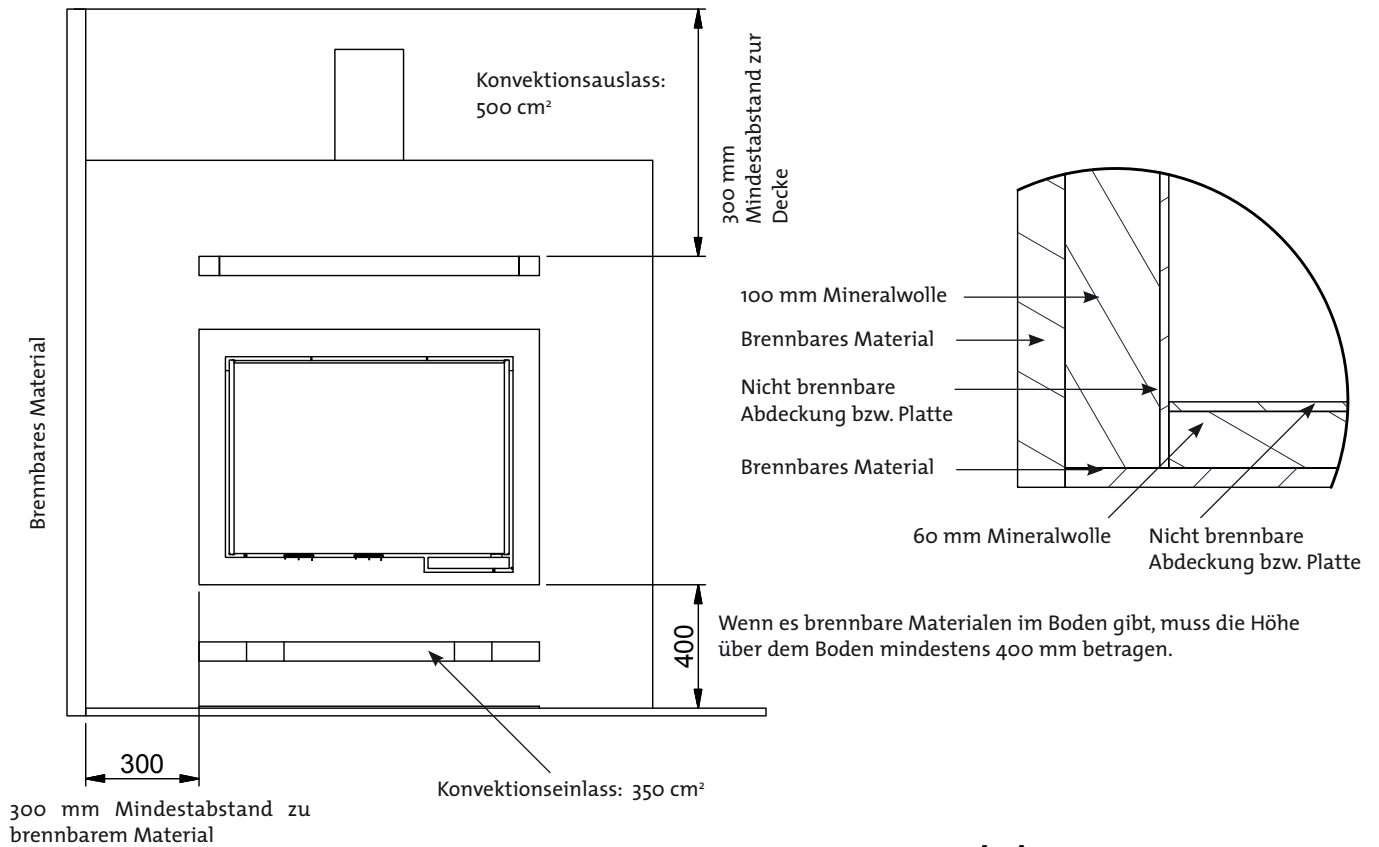


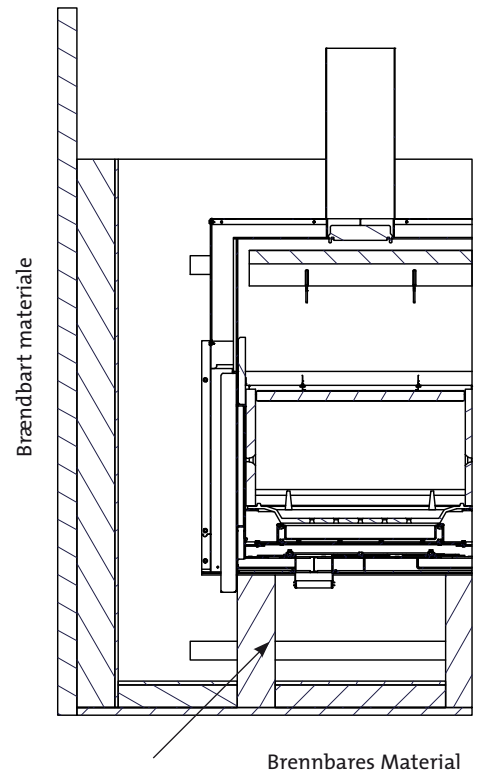
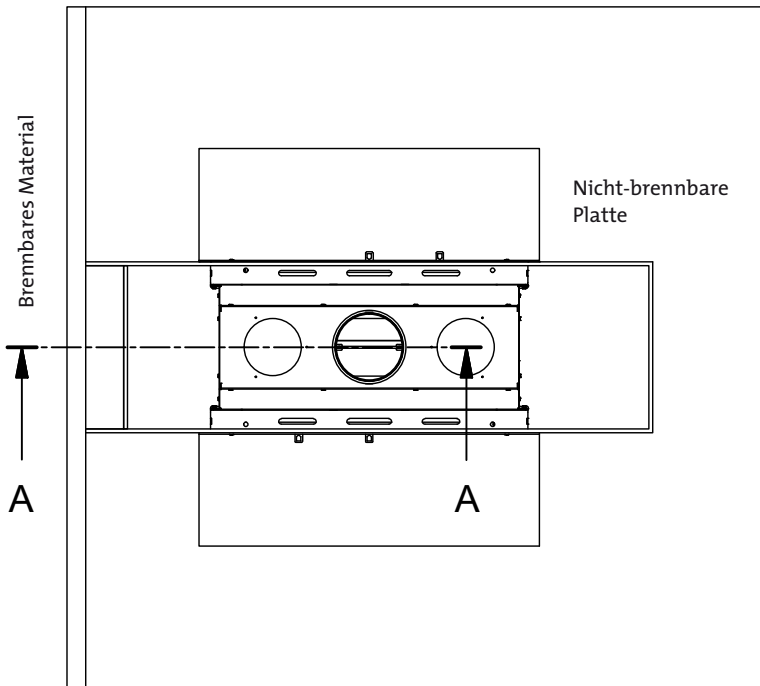
DSA 12

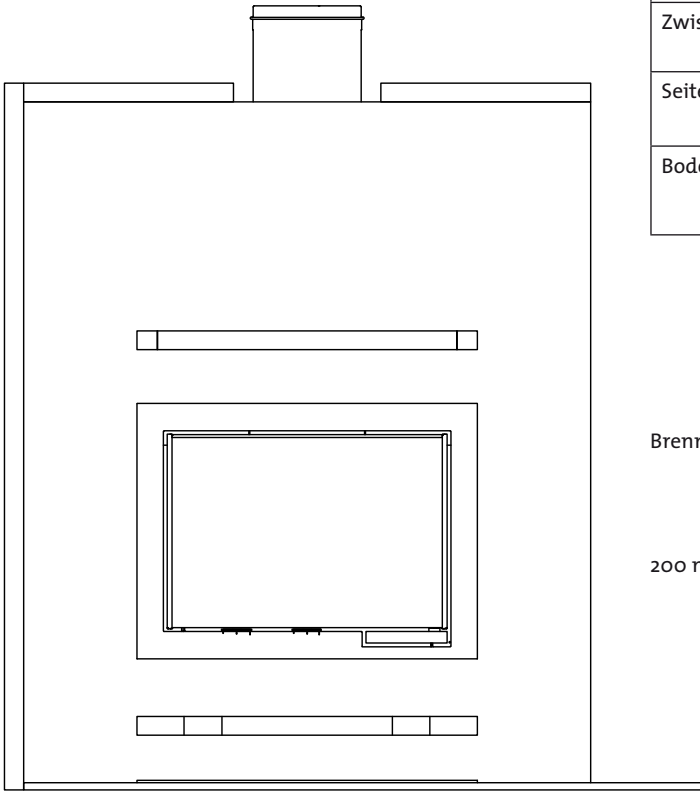


Einbau installation in der Nähe von brennbarem Material



A-A





Mindestaufbauabstände:			
Zwischendecke	200	mm	Zwischen oberste Punkt Verbindungsstück und Zwischendecke
Seitenwand	40	mm	Zwischen Oberfläche der Feuerstätte und Wärmedämmung
Boden	0	mm	Zwischen Zwischen Feuerraum türrahmenuntermass und Aufstellboden

