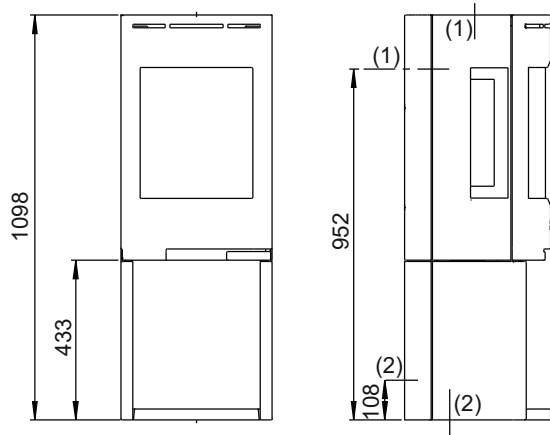
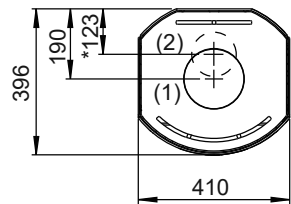
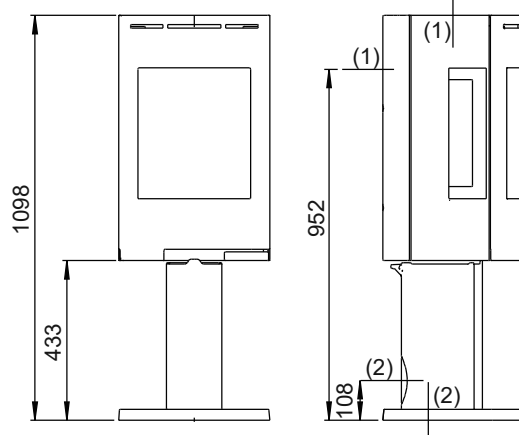


Jøtul F 130 Serien

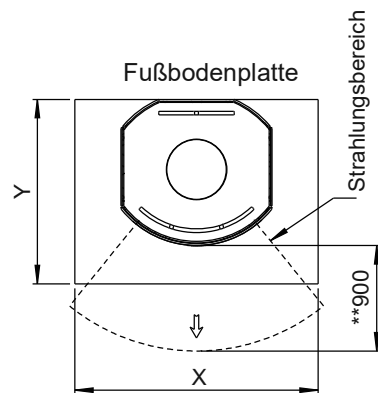
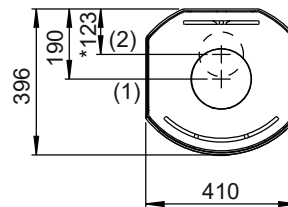
Jøtul F 135 (mit Sockel und Seitengläsern)



Jøtul F 137 (mit Säule und Seitengläsern)



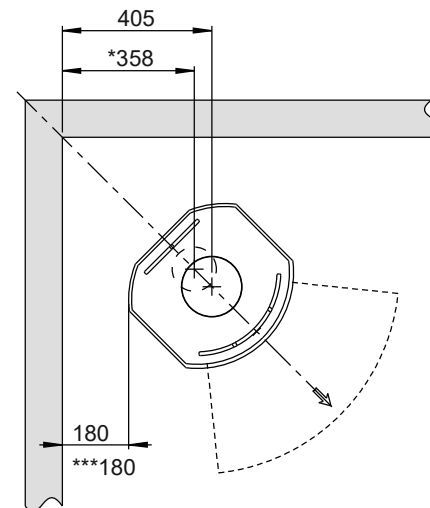
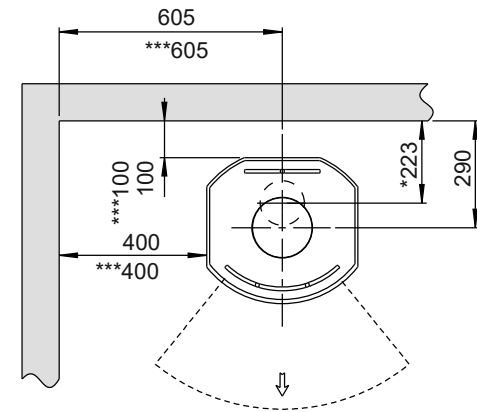
(1) - Rauchgasrohrmitte
(2) - Außenluftanschlussmitte



Minimale Abmessungen der Fußbodenplatte
X/Y = Gemäß den geltenden nationalen
Gesetzen und Regelungen

Brennbare Wand

Min. Abstand zu brennbarer Wand



* Außenluftanschluss

** Min. Abstand zu Möbeln/ brennbaren Materialien

*** Abstand zu brennbarer Wand mit halbisoliertem / geschütztem Rauchgasrohr