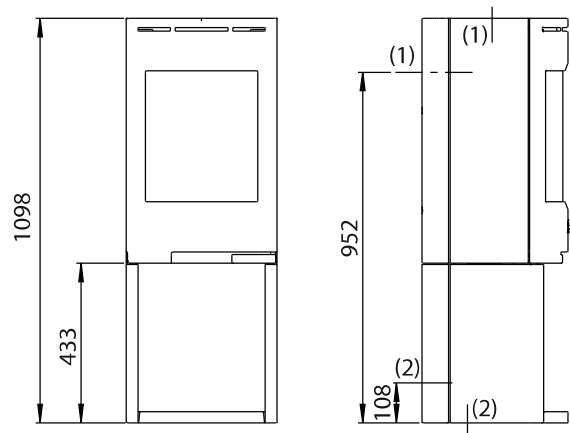


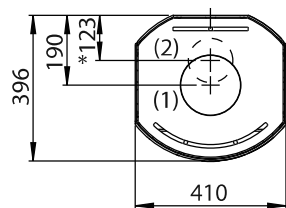
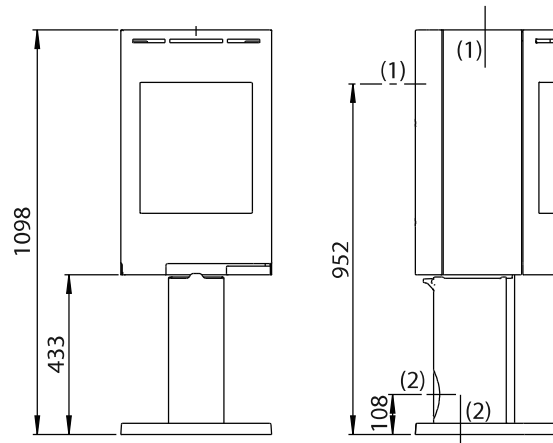
Abb. 1a

Jøtul F 130 Serien

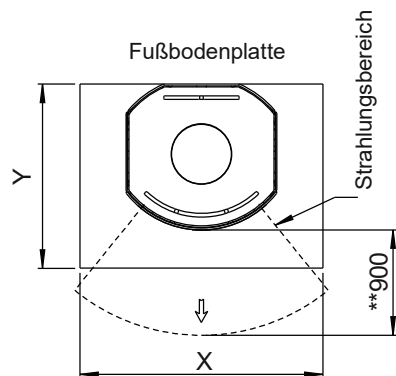
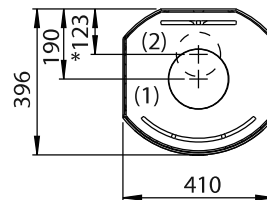
Jøtul F 134 (mit Sockel / ohne Seitengläser)



Jøtul F 136 (mit Säule / ohne Seitengläser)



(1) - Rauchgasrohrmitte
(2) - Außenluftanschlussmitte



Minimale Abmessungen der Fußbodenplatte
X / Y = Gemäß den geltenden nationalen Gesetzen und
Regelungen

* Außenluftanschluss

** Min. Abstand zu Möbeln / brennbaren Materialien

*** Abstand zu brennbarer Wand mit halbisoliertem / geschütztem Rauchgasrohr

Brennbare Wand

Min. Abstand zu brennbarer Wand

