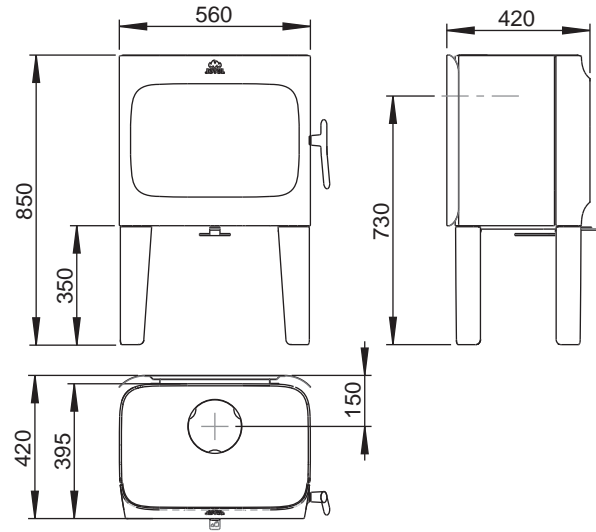
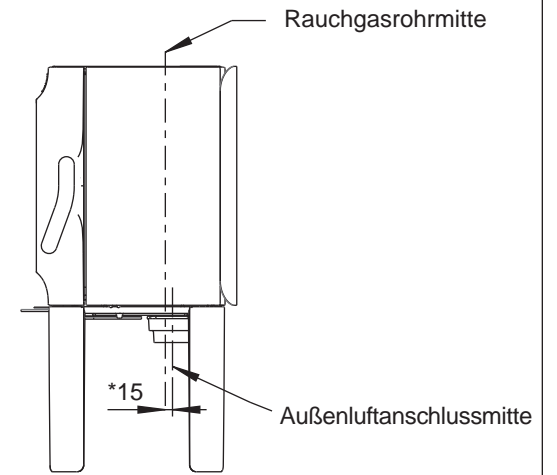
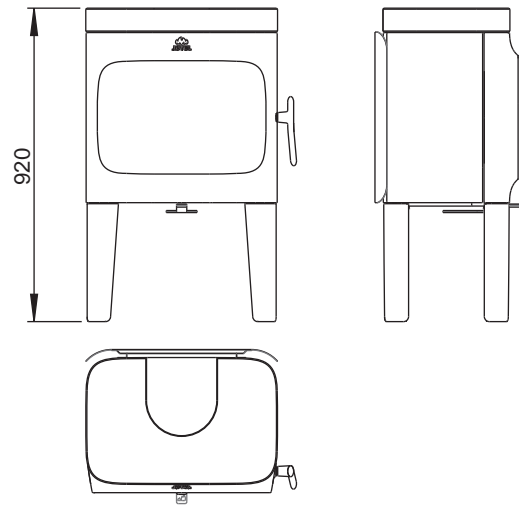


Jøtul F 305

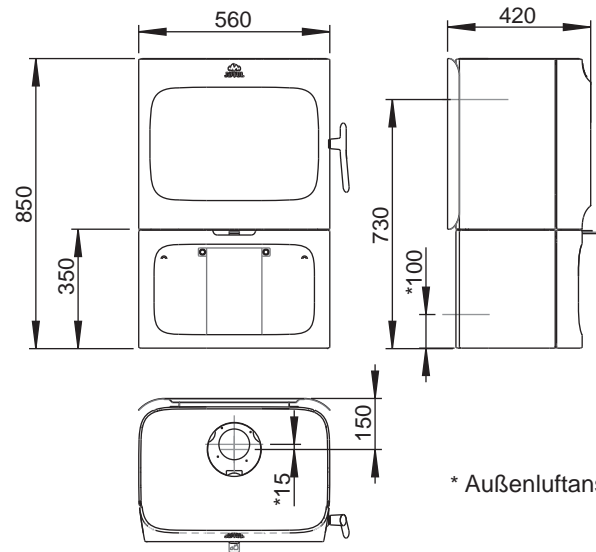
Jøtul F 305 mit langen Beinen



Jøtul F 305 mit langen Beinen und Specksteinaufsatz

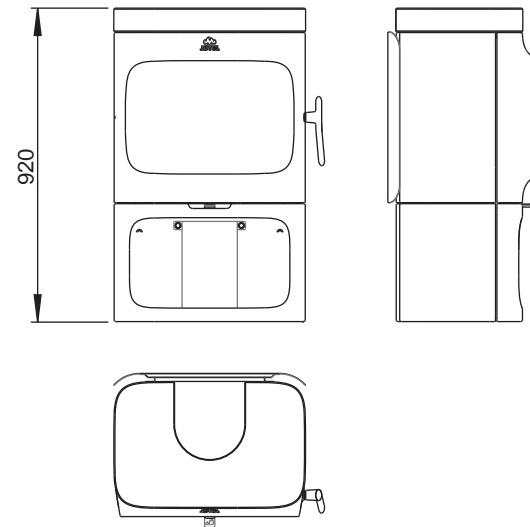


Jøtul F 305 mit Sockel

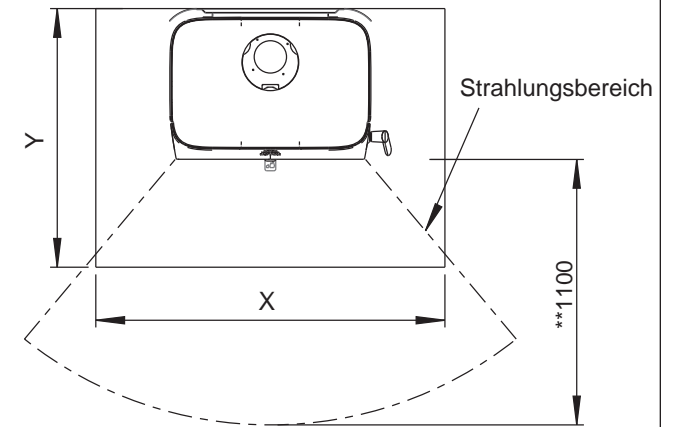


* Außenluftanschluss

Jøtul F 305 mit Sockel und Specksteinaufsatz



Fußbodenplatte



Minimale Abmessungen der Fußbodenplatte /
X/Y = Gemäß den geltenden nationalen Gesetzen
und Regelungen

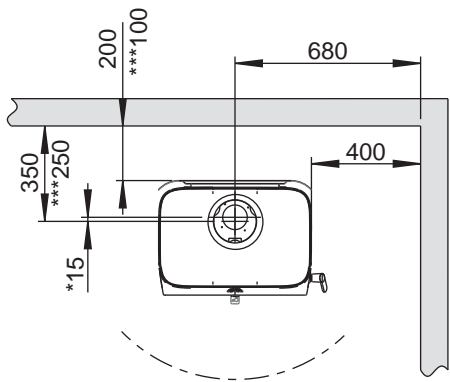
** Min. Abstand zu Möbeln / brennbare Materialien.

Min. Abstand zu brennbarer Wand

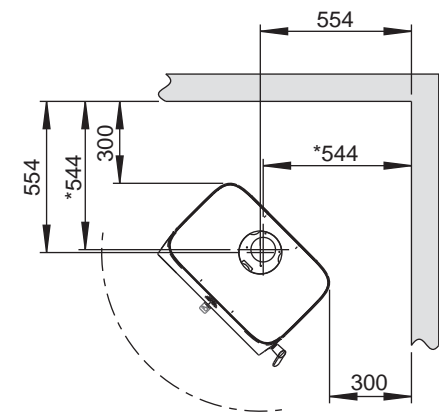
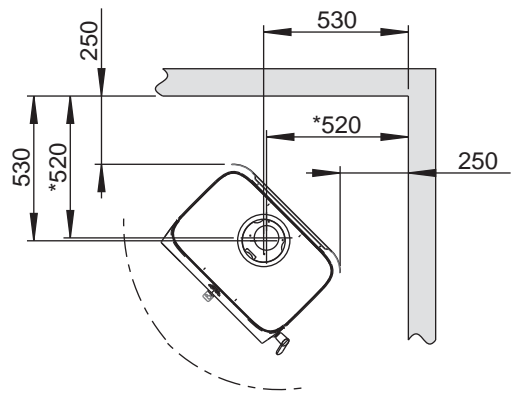
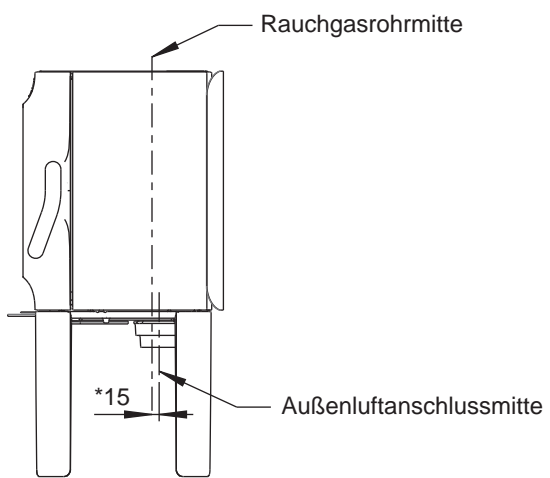
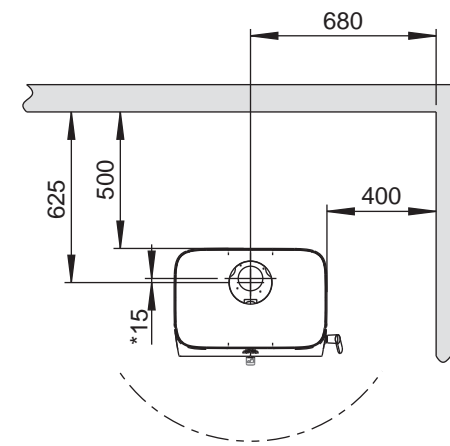
Brennbare Wand



Mit Standardkonvektionsplatte



Ohne Standardkonvektionsplatte



* Außenluftanschluss
 *** Abstand zu brennbarer Wand mit halbisoliertem/geschütztem Rauchgasrohr

Min. Abstand zu brennbarer Wand die von Brandmauer geschützt ist

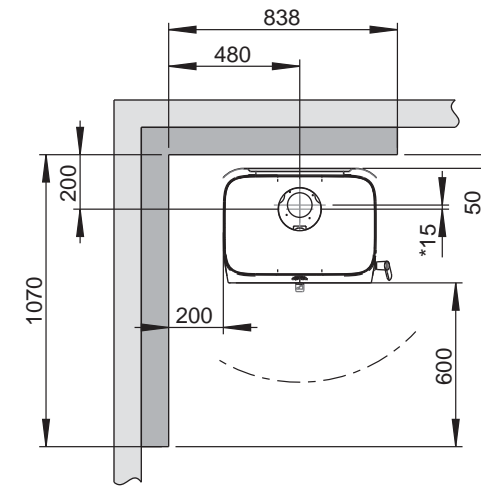
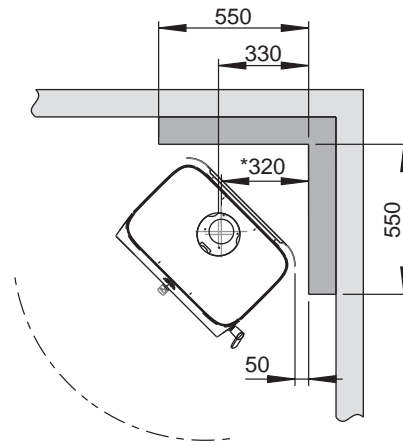
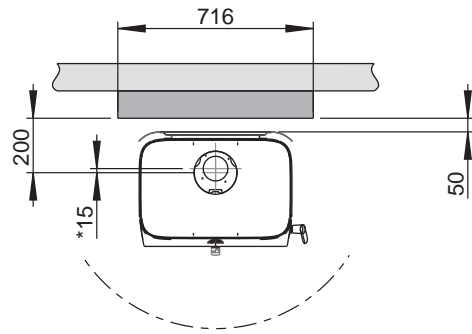
Brennbare Wand



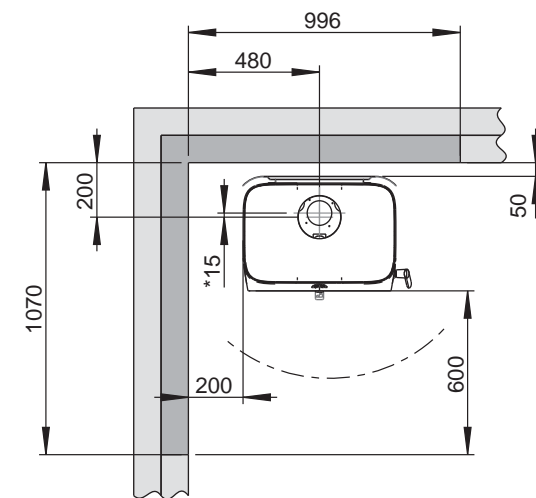
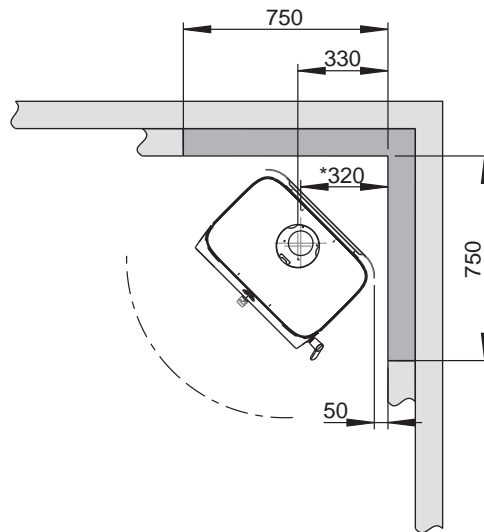
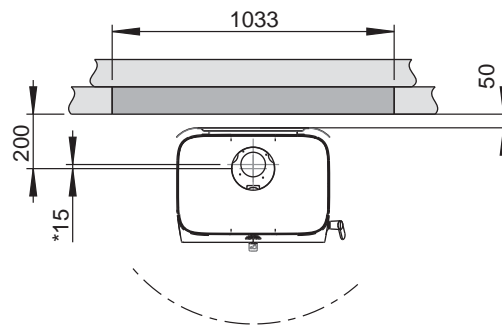
Brandmauer



Extern



Integriert



* Außenluftanschluss

900171-P00