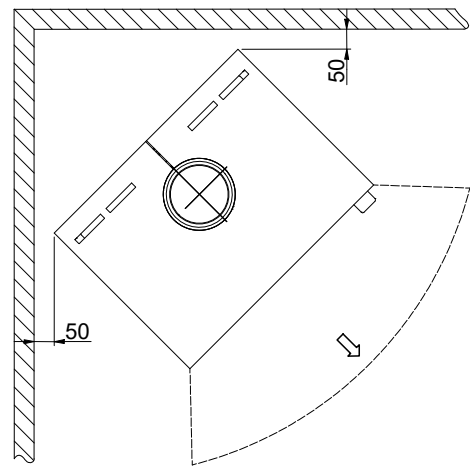
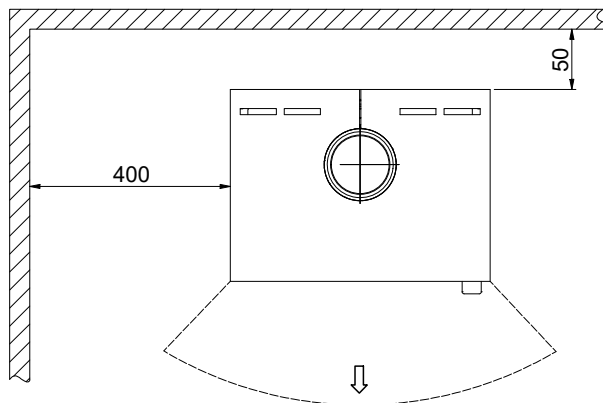
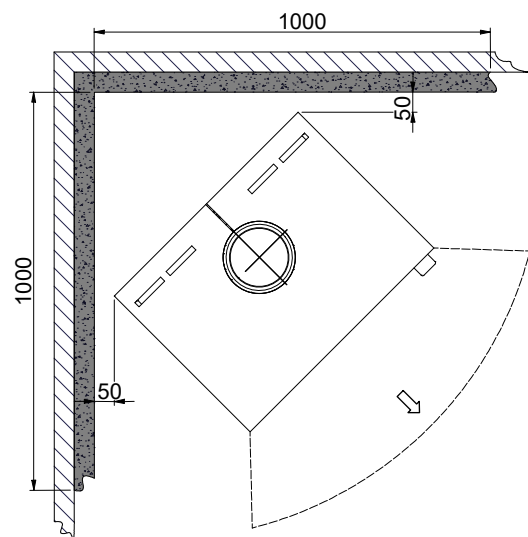
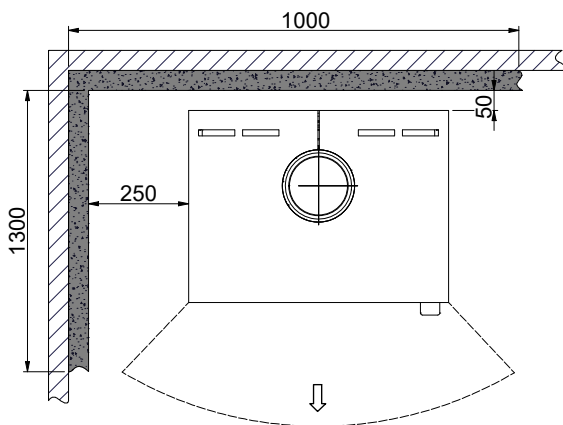


# MINDESTABSTÄNDE

## Mindestabstände zu brennbaren Materialien



## Mindestabstände zur brennbaren Wand, geschützt mit Brandschutzwand



Brennbares Material



Brandschutzplatte, z.B. 50 mm Jøtul Firewall, 110 mm Ziegel oder anderes Material mit ähnlichen feuerfesten und isolierenden Eigenschaften

Alle Maße sind in mm

Alle Abstände sind Minimumabstände

Diese Abstände gelten für ein isoliertes Rauchrohr auf dem gesamten Weg zum Kaminofen

(Die Vorschriften des Schornsteins und des Rauchrohrs hinsichtlich der Sicherheitsabstände müssen eingehalten werden)

