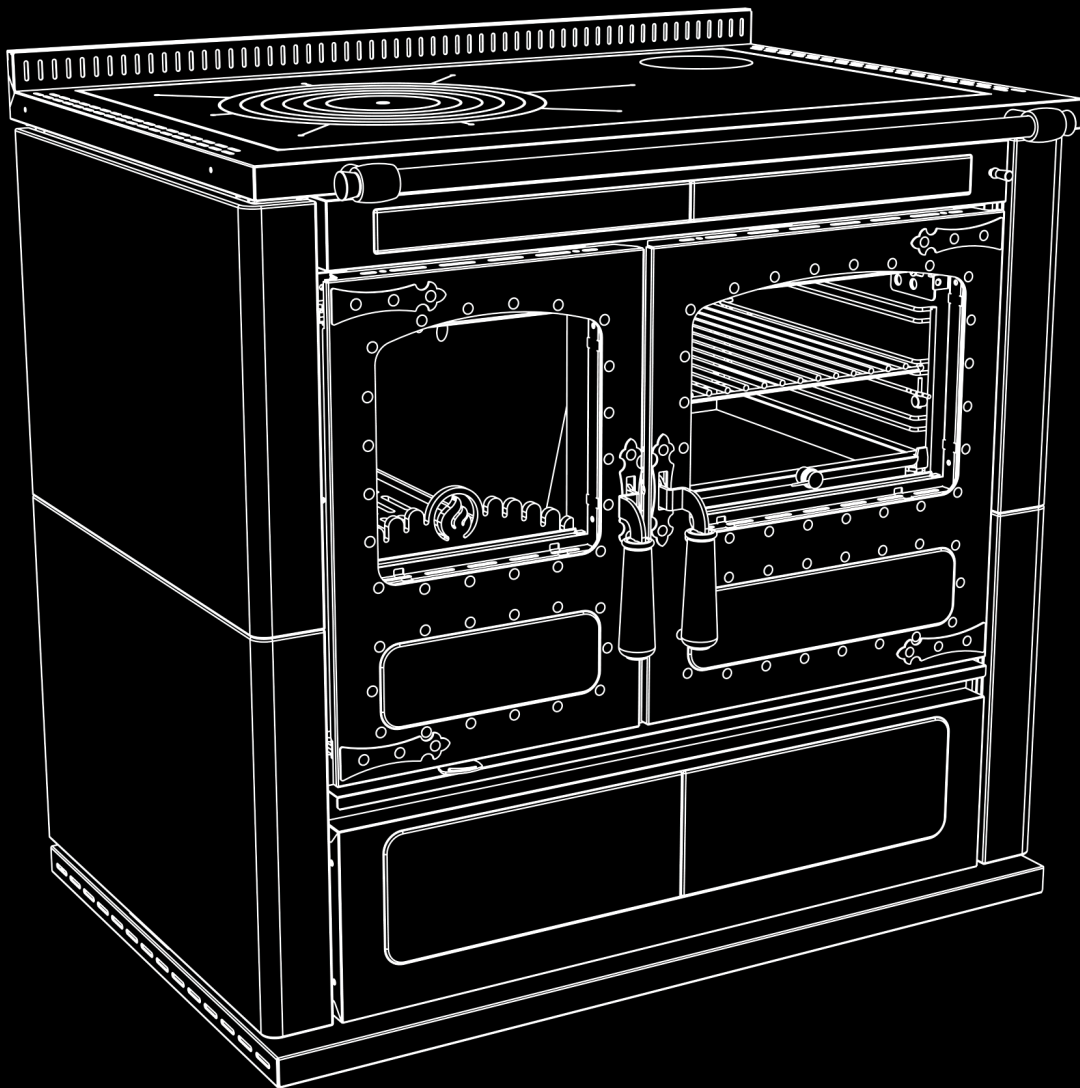


L-LT

Istruzioni d'uso - Gebrauchsanweisung



ITALIANO

Disposizioni	4
Installazione	5
Impianto di riscaldamento (LT 90)	11
Uso	14
Manutenzione	18
Cosa fare se...	21
Garanzia	22

DEUTSCH

Anweisungen	26
Montage	27
Heizungsanlage (LT 90)	33
Gebrauch	36
Wartung	40
Was tun, wenn...	43
Garantie	44

L'uso di combustibili economici ed ecologici, il dolce tepore del fuoco naturale, il profumo della legna dei nostri boschi sono le qualità che rendono indispensabile in ogni casa una cucina a legna. La Vostra scelta è caduta su una cucina Rizzoli frutto di una tradizione che ha origine nel lontano 1912 quando Carlo Rizzoli incominciò la sua produzione di cucine a legna nel tipico stile delle vallate dolomitiche. Col tempo la Rizzoli ha continuato ad affinare le proprie cucine utilizzando tecnologie sempre più moderne ed avanzate, ma sempre senza perdere di vista l'eleganza, la bellezza e la funzionalità del prodotto originario.

1 DISPOSIZIONI

1.1 DISPOSIZIONI GENERALI

Per il funzionamento ottimale delle cucine e termocucine Rizzoli è necessario il corretto posizionamento e allacciamento al camino, all'impianto elettrico e all'impianto di riscaldamento se necessario. E' necessario predisporre un camino costruito a regola d'arte e adatto al modello prescelto. Prima dell'allacciamento dell'apparecchio occorre consultare lo spazzacamino di zona. L'installazione si completa di norma con la messa in funzione e la verifica di corretto funzionamento. Nell'uso è necessario utilizzare sempre legna ben secca e di buona qualità, è necessario effettuare regolarmente la pulizia della cucina e del camino. Vi raccomandiamo di leggere le informazioni contenute nel presente libretto con la massima attenzione prima di mettere in funzione l'apparecchio. Conservate il libretto perché può esservi utile in caso di necessità. Per quanto riguarda l'esercizio e l'installazione delle cucine e termocucine a legna Rizzoli devono essere rispettate tutte le norme e gli standard nazionali ed europei nonché ogni prescrizione e regolamento locale.

1.2 DISPOSIZIONI DI SICUREZZA

- Rispettate le distanze di sicurezza durante l'installazione dell'apparecchio.
- Le griglie e i fori di aerazione dell'apparecchio non devono essere ostruiti durante l'installazione o l'uso dell'apparecchio.
- I ventilatori di estrazione, se in funzione nello stesso ambiente o spazio in cui è installato l'apparecchio, possono causare problemi nel caso in cui non sia prevista una ventilazione idonea.
- Durante l'uso alcune parti della cucina potrebbero essere molto calde, fate attenzione a non appoggiarvi e a non toccare con le mani le parti calde (telaio, piastra e porte).
- Durante la cottura e in generale durante l'utilizzo della cucina non si devono indossare indumenti facilmente infiammabili.
- Fate particolare attenzione in presenza di bambini.
- Non appoggiate a contatto dell'apparecchio o nelle immediate vicinanze materiali infiammabili o esplosivi e in particolare tende, flaconi infiammabili e bombolette spray.
- La porta fuoco deve sempre restare chiusa eccetto che durante le operazioni di accensione, alimentazione del fuoco e durante le operazioni di manutenzione.
- Effettuate regolarmente la pulizia del camino, del girofumi, del raccordo di imbocco nel camino e del camino stesso. La pulizia deve essere fatta da un tecnico competente almeno una volta ogni sei mesi di uso normale.
- La piastra va pulita regolarmente secondo necessità dopo ogni uso. Effettuate regolarmente la manutenzione specifica.
- Prima di allontanarvi per lungo tempo accertatevi che il fuoco sia spento.
- Non aprire la porta fuoco con l'apparecchio funzionante e in presenza di fiamma.
- Le prime accensioni della cucina e le prime accensioni stagionali devono essere eseguite con fuoco moderato altrimenti si potrebbero verificare delle rotture.
- Il caricamento di un quantitativo eccessivo di legna può provocare il surriscaldamento dell'apparecchio e danni a cose e persone.
- Controllate regolarmente le sigillature, i residui carboniosi e di cenere dell'apparecchio, del girofumi e del raccordo camino.
- Dopo un prolungato periodo di non funzionamento controllate attentamente che non ci siano ostruzioni e che l'apparecchio funzioni in modo regolare.
- Utilizzate solamente pezzi di ricambio originali o autorizzati.
- Non effettuate nessuna modifica alla cucina a legna che non sia autorizzata.

1.3 COMBUSTIBILE RACCOMANDATO

Le cucine a legna sono espressamente costruite per la combustione di legna da ardere di qualsiasi tipo. Si consiglia di utilizzare legna di buona qualità, secca e ben stagionata; è preferibile l'uso di legna spaccata. L'utilizzo di legna di buona qualità permette di ottenere dalla cucina la potenza calorifica nominale ed evita la produzione eccessiva di residui carboniosi e fuliggine. Per evitare possibili deformazioni o danneggiamenti della cucina è consigliabile non inserire una quantità eccessiva di legna (vedi scheda tecnica allegata). Bruciare un quantitativo eccessivo di legna può provocare l'improvviso incendio di gas infiammabili, con il rischio di provocare danni a cose e persone.



ATTENZIONE! Le parti verniciate della cucina potrebbero scolorirsi a causa di temperature troppo elevate in camera di combustione. Le cause possono essere l'inserimento di quantità di legna oltre il consentito oppure l'uso di combustibile non adatto. Questo danno non è coperto da garanzia.

1.4 ALTRI COMBUSTIBILI

L'utilizzo di tronchetti precompressi e carbone è permesso solamente saltuariamente e con moderazione, in quanto il forte calore prodotto potrebbe danneggiare i refrattari interni, la griglia porta legna, il forno e in generale tutte le parti esposte direttamente al fuoco. Materie plastiche, legno trattato, carta, cartone, rifiuti e in generale ogni materiale non previsto, non possono essere utilizzati come combustibile. La combustione di questi materiali è vietata dalle norme in vigore, è dannosa per l'ambiente, per la cucina, per la canna fumaria e anche per la vostra salute. La cucina a legna non può essere utilizzata come inceneritore. Si raccomanda di utilizzare solo i combustibili raccomandati e di non utilizzare combustibili liquidi.

1.5 ACCESSORI

In dotazione alle cucine e termocucine a legna Rizzoli sono presenti alcuni accessori che semplificano l'installazione, la manutenzione e l'uso quotidiano.

- | | | |
|---|---|---|
| <ul style="list-style-type: none"> • Cassetto cenere • Guanto • Attizzatoio • Raschietto • Olio salvapiastra • Olio per la pulizia della piastra • Spugna abrasiva | <ul style="list-style-type: none"> • Spugna per la pulizia del vetro della porta fuoco • Chiave a brugola per lo smontaggio del corrimano (modelli con corrimano su tre lati - optional) • Viti di ripristino per lo smontaggio del corrimano (modelli con corrimano su tre lati - optional) • Dispositivi per il collegamento dell'uscita fumi • Griglia per il forno | <ul style="list-style-type: none"> • Teglia di cottura • Portateglia • Porta accessori • Libretto d'istruzioni di uso e manutenzione • Libretto verde e certificato di garanzia • Certificato di qualità dei mattoni refrattari impiegati |
|---|---|---|

1.6 COMPONENTI DELLA CUCINA E TERMOCUCINA

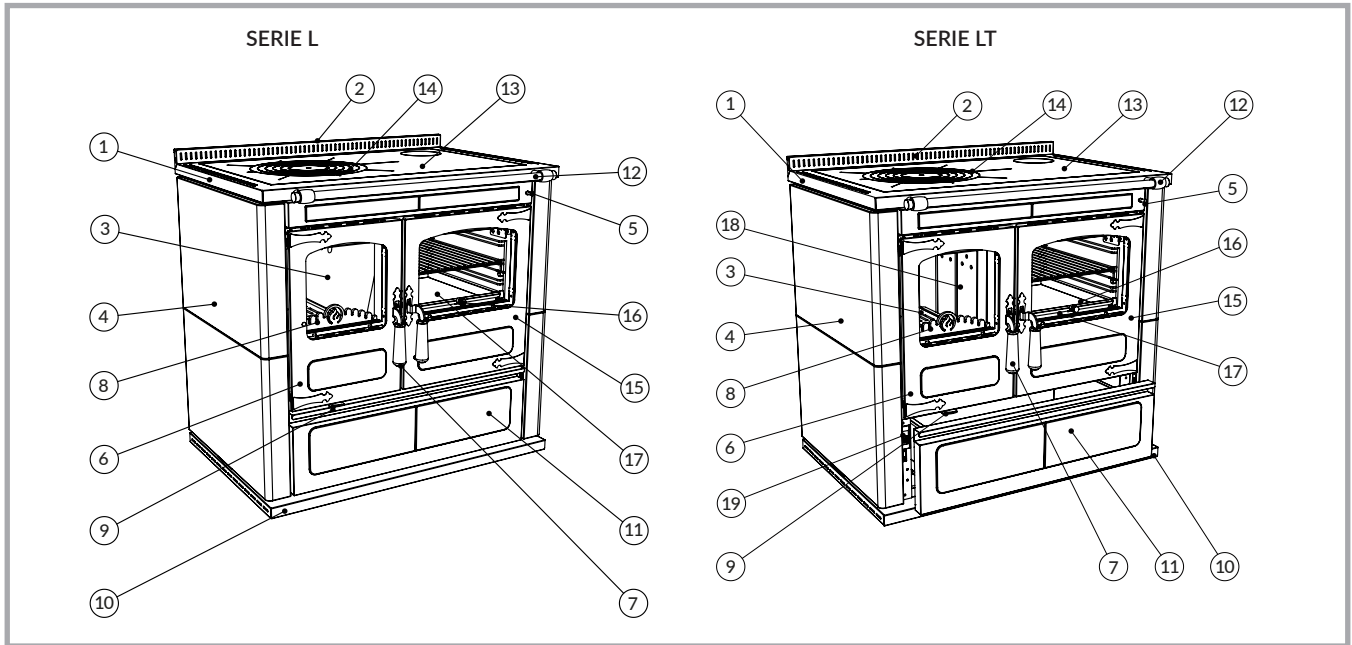


Figura 1

- | | | |
|-------------------------------|-----------------------------------|-----------------------|
| 1 Telaio | 8 Battifiamma | 15 Porta del forno |
| 2 Alzatina | 9 Reg. aria primaria e secondaria | 16 Termometro forno |
| 3 Camera di combustione | 10 Zoccolo | 17 Forno |
| 4 Fianco | 11 Cassa porta legna | 18 Caldaia |
| 5 Avviamento | 12 Corrimano | 19 Termometro caldaia |
| 6 Porta camera di combustione | 13 Piastra | |
| 7 Leva apertura porte | 14 Disco o cerchi | |

2 INSTALLAZIONE

2.1 AVVERTENZE

Le cucine e termocucine a legna Rizzoli sono di facile installazione; vanno comunque osservate alcune precauzioni per evitare danneggiamenti dovuti a imperizia. Prima dell'installazione raccomandiamo di verificare lo spazio necessario, la possibilità di rispettare le distanze di sicurezza, la corretta predisposizione del camino e la possibilità di effettuare gli allacciamenti necessari. Va posta particolare attenzione al collegamento con un impianto di riscaldamento idoneo e al collegamento al camino, il quale deve essere adeguato e dimensionato correttamente in base all'apparecchio.

Per lo spostamento dell'apparecchio evitate di trascinarlo, ma spostatelo sempre staccandolo dal suolo. L'apparecchio non va spostato facendo forza sulle maniglie o sul corrimano.

2.2 DISTANZE DI SICUREZZA

Per le cucine e termocucine che vanno inserite tra i mobili accertatevi di mantenere le distanze minime di sicurezza nel caso siano presenti materiali infiammabili o sensibili alle temperature (vedi scheda tecnica allegata). In caso di inserimento ad incasso in adiacenza con materiali non sensibili al calore, occorre comunque mantenere una distanza minima di 1-2 mm per permettere la dilatazione dei materiali al variare della temperatura.

L'apparecchio deve essere installato su un pavimento di adeguata capacità di carico. Se la costruzione esistente non soddisfa questo requisito dovranno essere prese delle misure adeguate (ad esempio utilizzando una piastra di distribuzione del carico). Prima del posizionamento finale si raccomanda di verificare che i piedini livellatori siano nella posizione alta in modo da non toccare il pavimento. In caso di pavimento formato da materiale infiammabile è necessario mettere una protezione non in-fiammabile sul pavimento davanti alla porta fuoco. La copertura del pavimento deve estendersi sul davanti di minimo 50 cm e lateralmente di minimo 30 cm oltre la porta fuoco. Si sconsiglia di montare dei mobili pensili sopra l'apparecchio. Eventualmente deve essere garantita la resistenza del mobile al calore prodotto dalla cucina o termocucina, in questo caso deve essere comunque rispettata una distanza minima dalla piastra di 60 cm. Nel caso si voglia mettere una cappa aspirante è assolutamente necessario che sia realizzata appo-sitamente per l'utilizzo ad alte temperature. Rizzoli è specializzata nella realizzazioni di cappe aspiranti adatte all'utilizzo in abbinamento con le cucine e termocucine. Durante l'installazione ci si deve accertare di non ostruire i fori di sfogo dell'aria presenti sul piano, l'occlusione dei quali comporterà il decadimento delle proprietà isolanti dell'apparecchio e in generale del corretto funzionamento.

2.3 MONTAGGIO FIANCHI (FINITURE RUSTIK ROSSO E BIANCO)

L'apparecchio viene fornito con entrambi i fianchi smontati, inseriti in un imballo a parte. Prima del posizionamento finale dell'apparecchio, occorre effettuare il montaggio del rivestimento dei fianchi. Si devono togliere le 16 viti già presenti sull'apparecchio (8 davanti e 8 dietro), posizionare il rivestimento fissandolo con le viti nella posizione originale. Su ciascun fianco deve essere montata prima la parte inferiore e poi quella superiore.

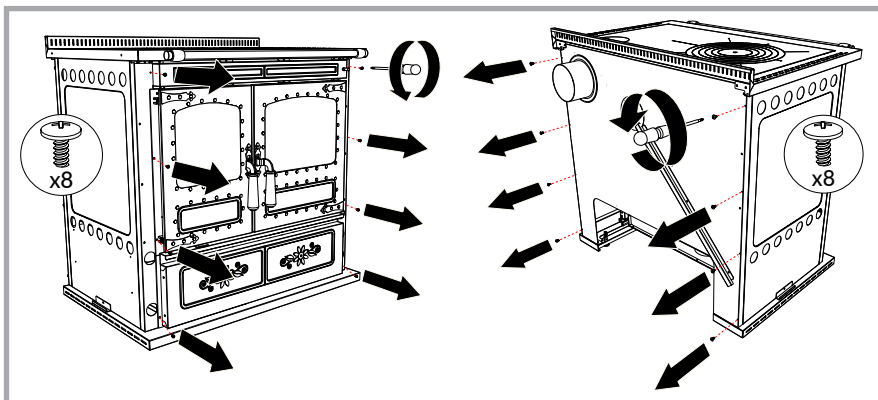


Figura 2 - Posizione delle viti sull'apparecchio per il fissaggio del rivestimento sui fianchi

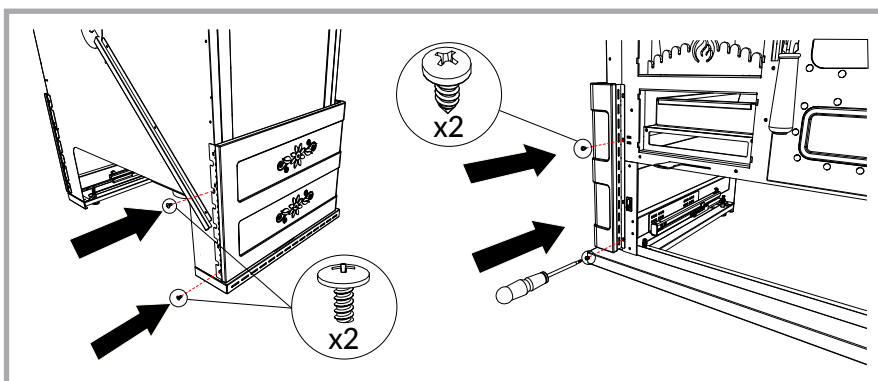


Figura 3 - Fissaggio degli elementi del rivestimento dei fianchi

2.4 CAMINO

Il camino è di vitale importanza per il corretto funzionamento. Le cucine e termocucine a legna sono studiate per garantire il massimo rendimento, però le prestazioni offerte sono molto influenzate dal funzionamento del camino. Nel caso in cui il camino presenti difetti o non risponda alle norme tecniche di costruzione non è garantito il corretto funzionamento dell'apparecchio. Per la costruzione del camino è obbligatorio l'utilizzo di materiali adatti a resistere ad alta temperatura e rispondenti alle norme antincendio, non è fondamentale il tipo di materiale, purché adatto e purché il camino sia ben isolato.

Consultate un tecnico specializzato oppure lo spazzacamino responsabile di zona per qualsiasi problematica riguardante camino, canna fumaria e raccordo con la cucina.

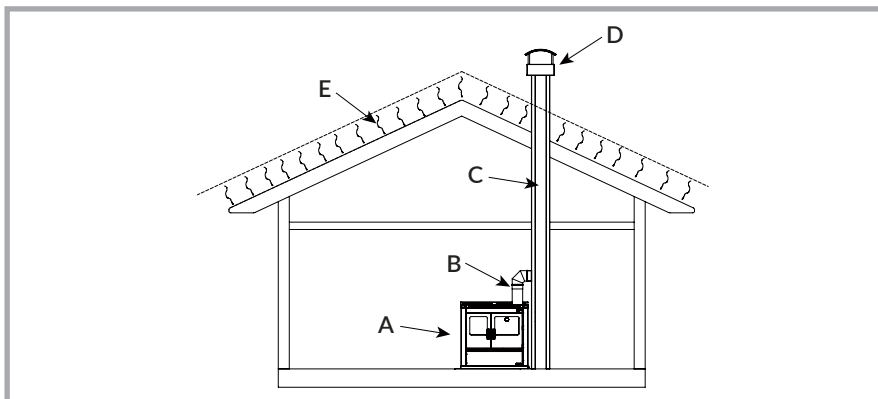


Figura 4 - Le parti componenti del camino. A= Cucina o Termocucina B= Raccordo o canale da fumo C= Canna fumaria D= Comignolo E= zona di riflusso

2.5 DIMENSIONI E FORME CORRETTE DEL CAMINO

Il camino nel suo insieme deve essere dimensionato in modo corretto in funzione del tipo di apparecchio a cui va collegato, tenendo conto delle condizioni generali e ambientali in cui è inserito. La sezione del camino deve essere tale da permettere il passaggio del fumo prodotto nella cucina o termocucina senza difficoltà, ma non deve essere troppo grande altrimenti il camino ha difficoltà a scaldarsi e potrebbe portare a dei fenomeni di condensa e di scarso tiraggio. In tabella 1 è indicato il diametro consigliato per la canna fumaria in funzione del modello di apparecchio e dell'altezza del camino. L'altezza del camino deve essere sufficiente a garantire il tiraggio necessario al modello prescelto. Più è alto il camino e maggiore è il tiraggio, se l'altezza del camino è inferiore a 4 metri non è garantito il corretto funzionamento della cucina. Il camino non deve avere tratti tortuosi, orizzontali o in contropendenza; il numero di curve deve es-

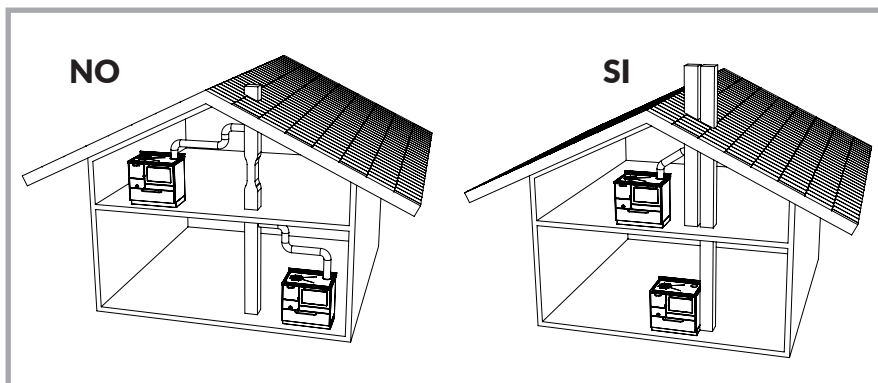
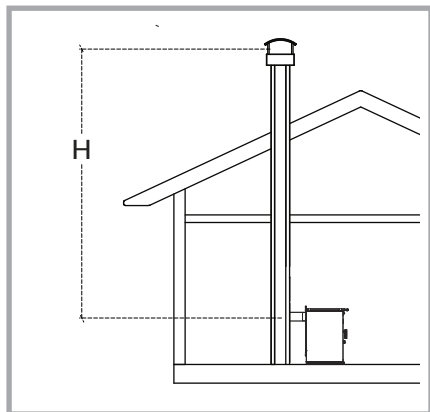


Figura 5 - Esempi di realizzazione del camino corretta e scorretta.

sere ridotto al minimo. In figura 5 sono evidenziati alcuni esempi di corretta e di scorretta realizzazione del camino.



Modello	L	LT
∅ imbocco	130 mm	140 mm
∅ canna fumaria H < 4m	Tiraggio non garantito	Tiraggio non garantito
∅ canna fumaria 4m < H < 6m	160 mm	180 mm
∅ canna fumaria H > 6m	150 mm	160 mm
Depressione necessaria	12 Pa	12 Pa

Tabella 1 - Indicazioni di massima per il dimensionamento della canna fumaria in funzione della sua altezza.

Figura 6 - Misura H per dimensionamento della canna fumaria

2.6 CANNA FUMARIA

La canna fumaria deve essere ben isolata e preferibilmente a sezione circolare. La canna fumaria non deve presentare difetti, restringimenti o perdite. Tutte le portine di ispezione devono essere chiuse e ben sigillate. Non è consentito collegare altri apparecchi alla stessa canna fumaria.

2.7 COMIGNOLO

Il comignolo deve avere una sezione di uscita complessiva doppia rispetto a quella della canna fumaria per agevolare l'uscita dei fumi. Il comignolo deve essere sufficientemente alto da sporgere oltre la zona di reflusso generata dal tetto, in caso di dubbio contattate una ditta specializzata. Se ci si trova in una zona particolarmente ventilata può essere necessario impiegare dei dispositivi antivento.

2.8 RACCORDO O CANALE DA FUMO

Il raccordo di collegamento tra l'apparecchio e la canna fumaria, detto anche canale da fumo, deve essere il più corto possibile e non deve presentare tratti orizzontali o scarsamente inclinati. I tratti in contropendenza sono vietati e sono assolutamente da evitare. In prossimità del raccordo non devono essere presenti materiali infiammabili. Il raccordo non deve entrare all'interno della canna fumaria. Per rendere più sicuro il raccordo si consiglia di installare sul muro un rosone accertandosi che il collegamento fra rosone e camino sia ben murato e sigillato. Anche il collegamento tra l'apparecchio e il raccordo del camino deve essere ben fisso e sigillato.

2.9 PREDISPOSIZIONE DELL'USCITA FUMI

Le cucine e termocucine a legna possono essere predisposte per avere l'uscita dei fumi in più posizioni. Prima di effettuare il collegamento dell'apparecchio bisogna verificare che siano ben tappate tutte le uscite che non servono e eventualmente effettuare le modifiche del caso utilizzando i dispositivi forniti a corredo dell'apparecchio.

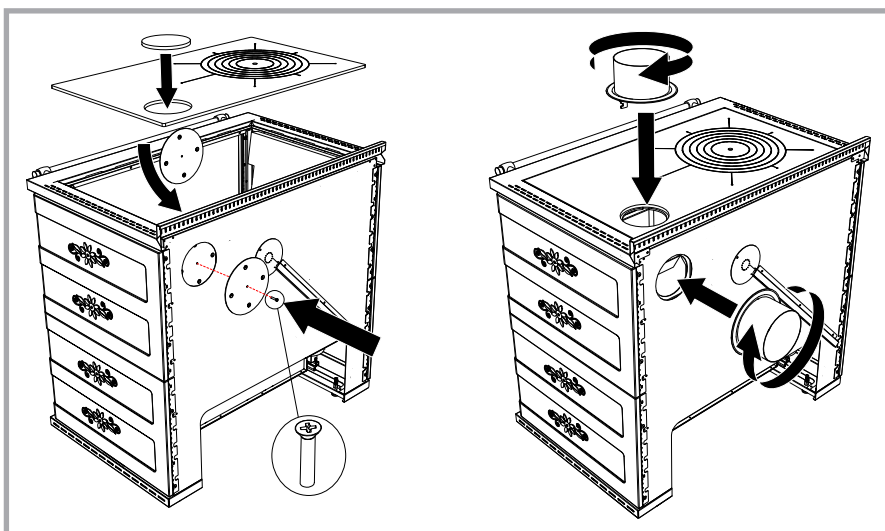


Figura 7 - Cucina/termocucina multifumo, predisposizione dell'uscita fumi corretta.

2.10 CORRETTO ALLACCIAMENTO AL CAMINO

Se la canna fumaria parte dal piano inferiore rispetto al punto di collegamento dell'apparecchio può essere necessario chiudere la canna fumaria al di sotto del tubo di raccordo con del materiale ignifugo. Nel caso in cui si abbia il camino in posizione posteriore o superiore, va utilizzato l'apposito connettore con attacco a baionetta. Questo va inserito e quindi girato in modo da restare bloccato. Questo connettore permette una tolleranza di circa 1 cm in modo da facilitare l'installazione. La tolleranza risulta disponibile secondo una unica direzione che dipende dall'orientamento del connettore (vedi figura 8).

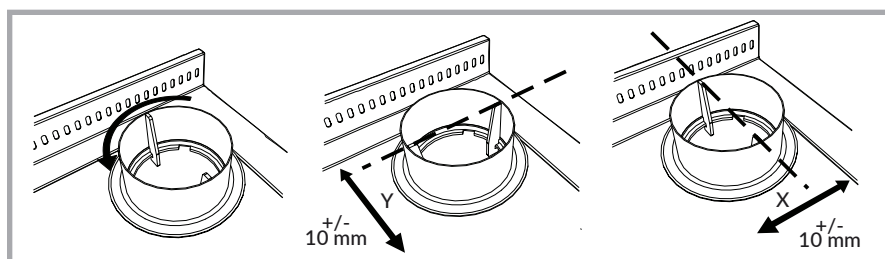


Figura 8 - Tolleranza per uscita fumi sopra o dietro. La tolleranza dipende dall'orientamento del raccordo.

In ogni caso il raccordo con il camino deve essere fissato bene e sigillato, non deve presentare restringimenti e non deve andare a diminuire la sezione utile del camino (vedi figura 9). Nel caso in cui nelle vicinanze sia presente del materiale infiammabile o sensibile alla temperature, il raccordo va isolato opportunamente e vanno mantenute le corrette distanze di sicurezza.

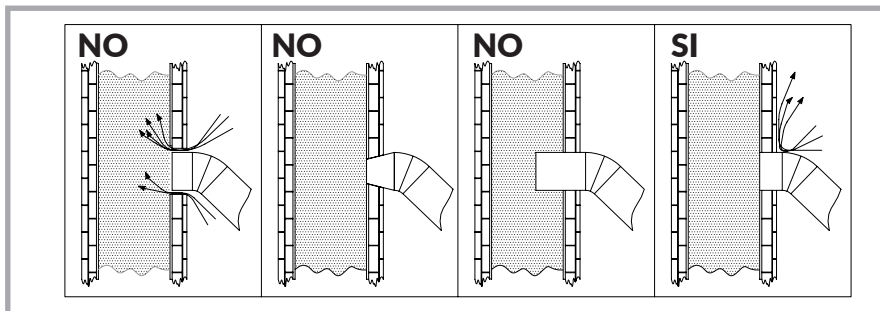


Figura 9 - Esempi di corretto e scorretto allacciamento alla canna fumaria.

2.11 USCITA FUMI SUL FIANCO (OPTIONAL)

Nel caso in cui si abbia il camino in posizione laterale in corrispondenza di un fianco, è possibile avere su richiesta all'atto dell'ordine la predisposizione per l'uscita fumi sul fianco. In questo caso il connettore è di tipo scorrevole. Per sistemarlo correttamente bisogna prima togliere la piastra di cottura. A questo punto il connettore va inserito completamente all'interno della cucina o termocucina a legna o del camino, facendo in modo che l'asola di fissaggio resti dalla parte della cucina. Quindi si può posizionare l'apparecchio, estrarre opportunamente il connettore in modo che vada a collegare la cucina con il camino. Poi occorre piegare l'asola di fissaggio e bloccare il tutto con il fermo a vite apposito (vedi figura 10).

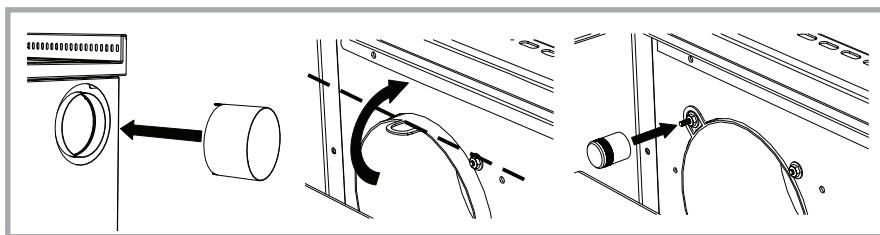


Figura 10 - Uscita fumi sul fianco. Fissaggio del connettore per uscita fumi sul fianco.

2.12 PRESA D'ARIA

L'installazione tradizionale della cucina e termocucina a legna prevede che l'aria comburente venga prelevata dal locale di installazione attraverso la presa d'aria dell'apparecchio presente all'interno dello zoccolo. In questo caso nel locale deve essere sempre garantito il ricambio di aria fresca soprattutto se il locale è piccolo o i serramenti sono ermetici.

Il corretto afflusso di aria nel locale deve essere garantito anche in presenza di altri apparecchi a combustione, di cappe aspiranti, di camini o di sfianti. La presa d'aria del locale deve avere una superficie minima di 80 cm², in modo da garantire una depressione massima di 4 Pa nel locale di installazione.

Le cucine e termocucine a legna eventualmente possono anche essere collegate in modo da prendere l'aria comburente direttamente dall'esterno. In questo modo, per l'apparecchio, non è necessaria un'altra presa d'aria nel locale di installazione.

Per fare questo è necessario predisporre un condotto collegato direttamente con l'esterno dell'abitazione e effettuare il collegamento diretto con la presa d'aria dell'apparecchio. La presa d'aria si trova all'interno del vano cassa legna in corrispondenza della camera di combustione. Per il collegamento si consiglia di utilizzare un tubo flessibile.

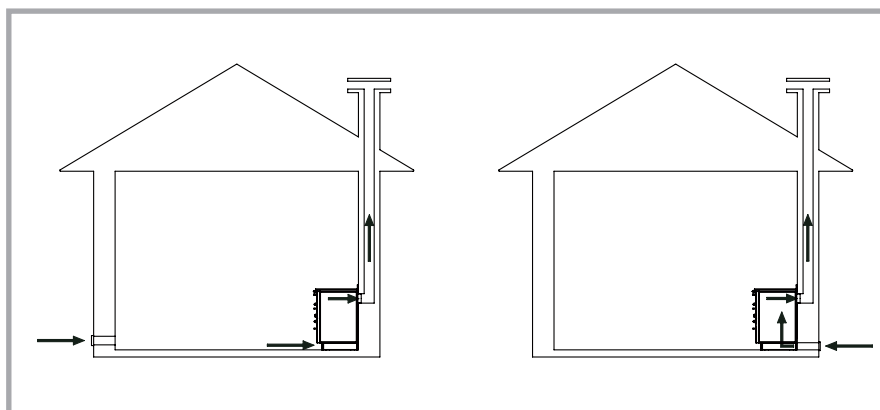


Figura 11 - Installazione mediante presa d'aria nel locale e installazione con presa d'aria esterna collegata direttamente alla cucina a legna.

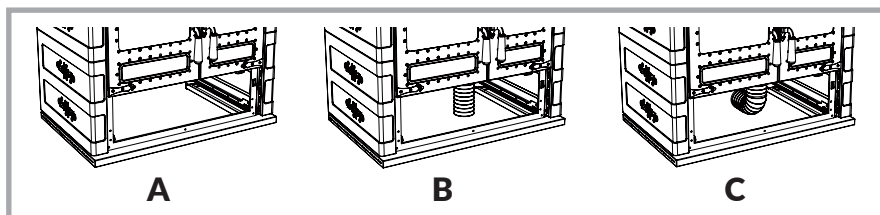


Figura 12 - Modi di collegamento della presa d'aria della cucina o termocucina a legna. A= Presa aria esterna non collegata, B= Presa aria esterna a pavimento, C= Presa aria esterna a parete.

Per semplificare il collegamento si consiglia di predisporre la presa d'aria esterna sul pavimento in corrispondenza dell'interno dello zoccolo, oppure a parete attraverso la parte posteriore dell'apparecchio secondo specifiche variabili in funzione del modello (vedi tabella 2 e figura 13).



ATTENZIONE! Cappe aspiranti o ventilatori di estrazione di aria del locale potrebbero causare problemi per il corretto funzionamento dell'apparecchio in mancanza di apposita presa d'aria o in caso di presa d'aria sottodimensionata.

Modelli	A	B	C	D	F	H	∅
L 90	257	129	642	224	92	215	95
LT 90	257	129	642	224	92	215	95

Tabella 2 - Misure per collegamento presa aria esterna

Misure in mm



ATTENZIONE! Per il corretto funzionamento della cucina o termocucina a legna verificare che il passaggio di aria comburente nella presa d'aria non sia ostruito o, nel caso di collegamento con presa d'aria esterna, non sia ostruita la griglia di aspirazione dell'aria.

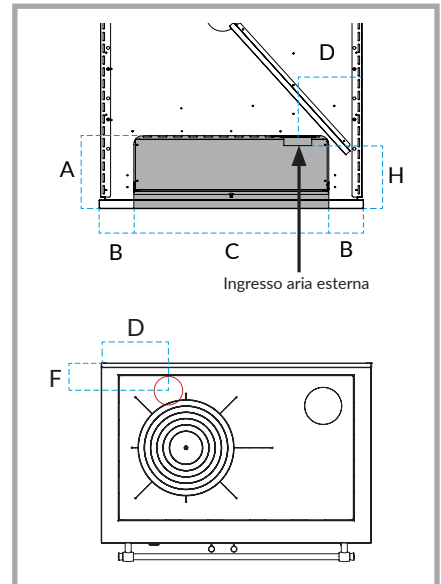


Figura 13 - Vista posteriore dello zoccolo della cucina o termocucina a legna e specifiche per il collegamento con la presa d'aria esterna.

2.13 ESTRAZIONE CASSA PORTA LEGNA

Per la rimozione della cassa porta legna occorre estrarre la cassa fino a fine corsa, togliere le due viti a galletto che la tengono fissata alle strade scorrevoli. Quando la cassa è libera si può sollevare ed estrarre. Per rimettere in posizione la cassa porta legna ripetete le operazioni in senso inverso, prestando attenzione ad inserire correttamente la cassa porta legna nelle strade scorrevoli.

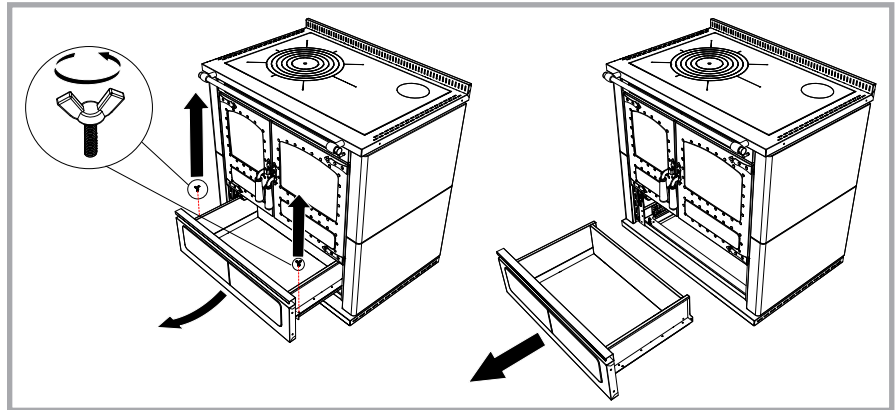


Figura 14 - Estrazione cassa porta legna.



ATTENZIONE! Non mettete prodotti facilmente infiammabili nella cassa porta legna! Gli oggetti depositati non possono assolutamente arrivare fino alla parete superiore della cassa legna.

2.14 REGOLAZIONE DELL'ALTEZZA

L'altezza sia delle cucine serie L sia delle termocucine serie LT è regolabile in modo da adattarsi nel modo migliore all'ambiente in cui l'apparecchio viene inserito. E' possibile effettuare il livellamento dell'apparecchio tramite i piedini regolabili in altezza. Per poter accedere agevolmente ai piedini, occorre togliere la cassa legna (vedi capitolo 2.13). A questo punto si può regolare singolarmente ciascun piedino presente in prossimità degli angoli, così da livellare in modo corretto l'apparecchio. Per la regolazione dei piedini utilizzate una chiave esagonale N. 6: una volta raggiunta l'altezza desiderata, fissate il controdado con una chiave N.13 (vedi figura 15). I piedini hanno una escursione fino a 20 mm.

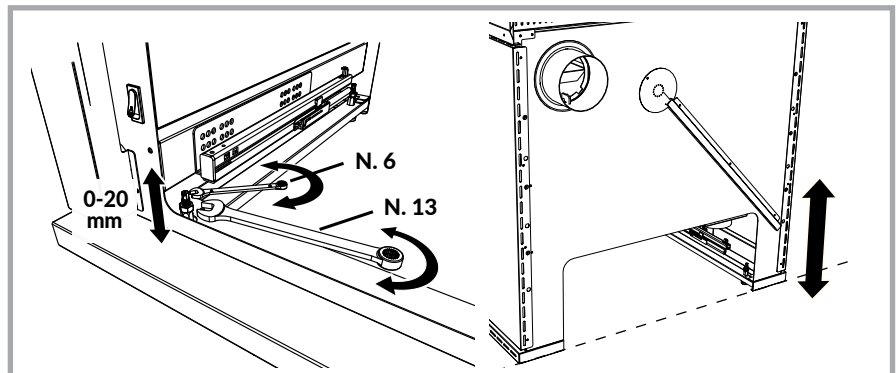


Figura 15 - Regolazione dell'altezza dell'apparecchio mediante i piedini livellatori con chiave esagonale.

2.15 COLLEGAMENTI ELETTRICI

Il collegamento elettrico delle cucine e termocucine con forno serve unicamente per l'alimentazione della lampadina del forno. L'allacciamento alla rete elettrica deve essere effettuato da personale qualificato e secondo le norme vigenti. L'installatore è responsabile del corretto collegamento in conformità alle norme di sicurezza. Per effettuare l'allacciamento occorre collegare un cavo elettrico alla morsetteria posta nel retro dell'apparecchio all'interno del vano della cassa legna. Per poter accedere agevolmente alla morsetteria è possibile togliere la cassa porta legna (vedi capitolo 2.13). Devono essere effettuati i corretti collegamenti di linea, neutro e terra come indicato in figura 17. Il cavo e ogni altro dispositivo elettrico aggiunto deve essere dimensionato per il carico elettrico da sopportare e non deve toccare punti con temperatura superiore di 50 °C alla temperatura ambiente.

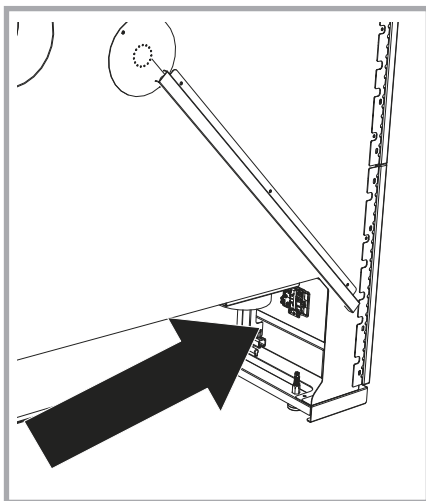


Figura 16 - Posizione della morsetteria per l'allacciamento alla rete elettrica.

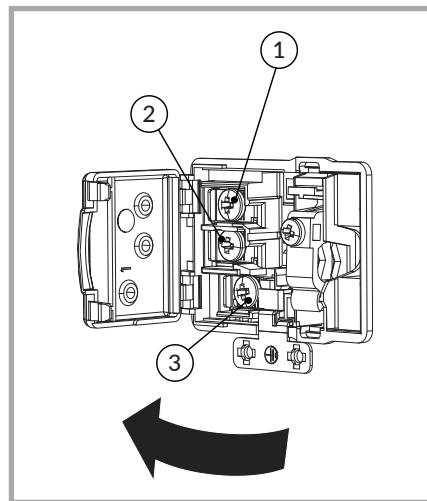


Figura 17 - Morsetteria elettrica per il collegamento alla rete: 1. Linea 2. Neutro 3. Terra

2.16 PREDISPOSIZIONE DEL CORRIMANO

Le cucine serie L e le termocucine serie LT vengono fornite di serie con il corrimano frontale. E' possibile richiedere gli accessori per aggiungere il corrimano su uno o entrambi i lati. Per effettuare questa operazione occorre svitare, con l'ausilio di un cacciavite a stella, le due viti sul bordo laterale del piano, aggiungere i due portanti fissandoli con le viti apposite. A questo punto si toglie il finale dal lato in cui si vuole aggiungere il corrimano, semplicemente inserito a pressione, quindi si inseriscono la curva e le restanti parti del corrimano. Infine si fissano le brugole con l'apposita chiavetta e si inserisce il finale. Per togliere il corrimano il procedimento è inverso.

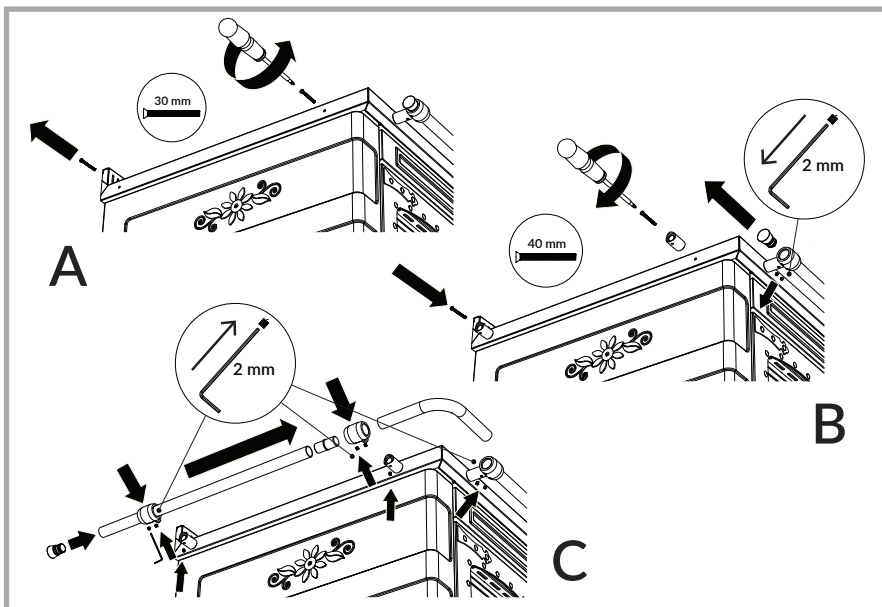


Figura 18 - Modifica del corrimano.



ATTENZIONE! Mai appoggiare oggetti infiammabili sul corrimano, come ad esempio strofinacci da cucina oppure le presine. Non appendere la biancheria da asciugare sul corrimano.

2.17 PRIMA ACCENSIONE

Prima dell'uso è necessario togliere i materiali di imballaggio presenti nel forno e nella cassa porta legna, togliere le etichette adesive, togliere la pellicola di plastica in cui è avvolta la piastra e con uno straccio rimuovere la maggior parte dell'olio steso sulla superficie. Si consiglia di effettuare subito una prima accensione dell'apparecchio come verifica della corretta installazione. La prima accensione va effettuata con fuoco moderato, con poca legna e spaccata in piccoli pezzi. Nelle accensioni successive si può aumentare progressivamente il carico di combustibile. Nelle prime accensioni si potrebbero formare degli odori dovuti a residui di lavorazione. Questo fenomeno è normale, richiede la ventilazione del locale e scomparirà in breve tempo.



ATTENZIONE! Durante le prime accensioni dell'apparecchio si raccomanda di tenere aperta la porta del forno per permettere l'eliminazione di eventuali residui di lavorazione, in caso contrario potrebbero verificarsi danneggiamenti alla cucina o a parti di essa.

2.18 ASSESTAMENTI

La malta refrattaria utilizzata per la muratura interna contiene sempre un po' di umidità che viene eliminata dopo le prime accensioni: è quindi normale che le prime volte che si usa la cucina si crei della condensa. Tutto il materiale refrattario presente nella cucina o termocucina subisce un processo di assestamento a causa del quale si possono creare piccole fessure o crepe, questi fenomeni non pregiudicano in alcun modo il funzionamento dell'apparecchio. Altri assestamenti possono interessare anche altre parti dell'apparecchio, per cui si potrebbero avvertire dei lievi rumori in fase di riscaldamento e raffreddamento. Tali fenomeni non pregiudicano in alcun modo il funzionamento della cucina o termocucina e con l'uso andranno attenuandosi fino a sparire. Durante l'uso, il telaio potrebbe manifestare alcune deformazioni, causate dai normali sbalzi di temperatura e che non compromettono la funzionalità e la durata nel tempo dell'apparecchio.

3 IMPIANTO DI RISCALDAMENTO (LT 90)

3.1 GENERALITÀ

Le termocucine serie LT sono dotate di caldaia per sfruttare il calore prodotto dall'apparecchio mediante un impianto con fluido vettore per riscaldamento e produzione di acqua calda. Di norma l'impianto va progettato secondo la normativa UNI 10412-2 da parte di un termotecnico abilitato e quindi installato da parte di personale specializzato secondo le leggi in vigore e secondo la normativa UNI 10683. Le termocucine serie LT sono dotate di tutte le predisposizioni necessarie per una corretta installazione, ogni componente esterno alla termocucina (valvole, pompe, sistemi di allarme acustico, manometro e termostato, vaso di espansione) deve invece essere acquisito da parti terze secondo le indicazioni specifiche del progettista o dell'installatore.

3.2 COLLEGAMENTI ALL'IMPIANTO DI RISCALDAMENTO

Prima della messa in funzione della termocucina è obbligatorio effettuare i collegamenti all'impianto di riscaldamento. L'utilizzazione della termocucina con la caldaia vuota o non collegata all'impianto comporta il danneggiamento irreversibile della caldaia stessa. In ogni caso è necessario collegare all'impianto il connettore di andata, il connettore di ritorno e il connettore di scarico (necessario per svuotare la caldaia in caso di manutenzione). Gli altri connettori in funzione del tipo di impianto che si va a realizzare potrebbero non essere necessari e quindi in questi casi si devono tappare.

In alcuni tipi di installazioni, ad esempio a muro, si consiglia di predisporre una apposita nicchia in corrispondenza degli attacchi e di collegare la termostufa con dei tubi flessibili. In caso di presenza di grossi impianti o di serbatoi di accumulo, boiler o puffer si raccomanda assolutamente l'installazione di una specifica valvola anticondensa, tarata a 55 °C, che faccia da bypass tra l'accumulo e l'apparecchio. In alternativa si possono prevedere dei sistemi con scambiatore di calore. L'applicazione della valvola anticondensa è sempre consigliata, per ogni tipo di impianto.

3.3 COLLEGAMENTI AUSILIARI

In funzione del tipo di impianto che si va a realizzare esistono alcuni connettori ausiliari di utilizzo facoltativo, in alcuni casi però indispensabili. Questi sono i connettori per il circuito di scarico termico, il connettore per la sonda della valvola di scarico termico e il connettore per il termostato. Se non utilizzati i connettori devono essere tappati.

3.4 TIPI DI INSTALLAZIONE

La normativa tecnica UNI 10412-2 ha introdotto la possibilità di installare gli apparecchi di riscaldamento a combustibile solido abbinati a impianti con vaso di espansione chiuso, purché dotati di sistema di scarico termico con scambiatore di emergenza all'interno della caldaia. Le termocucine serie LT sono dotate di serie di tutte le predisposizioni per realizzare lo scarico termico. Le termocucine serie LT possono essere installate con impianto a vaso aperto, in questo caso va utilizzato il connettore di andata per collegare anche il tubo di sicurezza e il connettore di ritorno anche per il tubo di carico. Le termocucine serie LT possono essere installate con impianto a vaso chiuso realizzando il sistema di scarico termico e quindi collegando i relativi connettori come descritto più avanti.

3.5 SICUREZZA

In tutte le caldaie a combustibile solido non è tecnicamente possibile interrompere la combustione immediatamente in caso di necessità, come avviene per le caldaie a combustibile liquido o gassoso. Da ciò nasce l'obbligo di smaltire sempre il calore prodotto anche nel caso in cui l'impianto di riscaldamento non lo richieda e anche in mancanza di alimentazione elettrica. In caso contrario l'acqua della caldaia potrebbe andare in ebollizione senza possibilità di sfogo, con il rischio nei casi estremi di esplosione della caldaia. Per questo si raccomanda di seguire attentamente quanto previsto dalla normativa UNI 10412-2 e si consiglia di inserire sempre nell'impianto anche un bollitore in grado di accumulare il calore prodotto in eccesso sotto forma di acqua calda sanitaria.

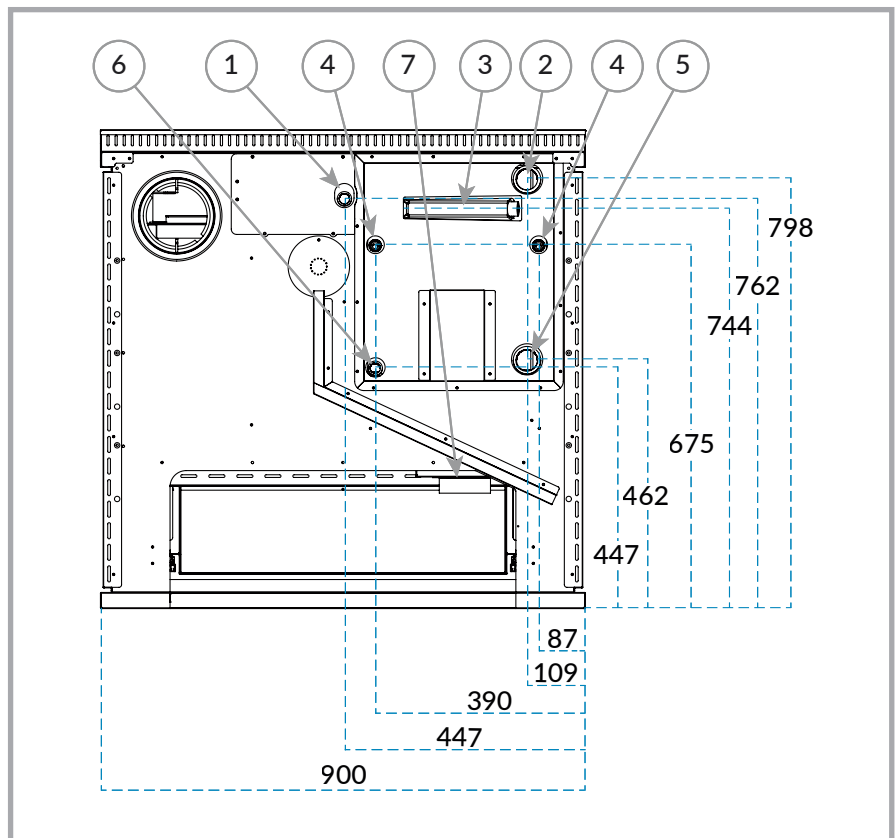


Figura 19 - Posizione degli attacchi caldaia per il modello LT 90 con uscita fumi a destra (vista posteriore). Nel modello con uscita fumi a sinistra la posizione è simmetrica.

- | | |
|---|--|
| 1 Attacco sonda termostato \varnothing 1/2" femmina | 5 Attacco ritorno \varnothing 1 1/4" femmina |
| 2 Attacco andata \varnothing 1 1/4" femmina | 6 Attacco scarico \varnothing 1/2" femmina |
| 3 Attacco per sonda di scarico termico \varnothing 1/2" femmina | 7 Presa aria esterna (facoltativo) |
| 4 Attacchi per circuito di scarico termico \varnothing 1/2" maschio | |

3.6 TERMOMETRO

Su uno dei due lati frontali della termocucina serie LT, una volta estratta la cassa porta legna, è presente un termometro digitale. Il termometro indica la temperatura dell'acqua nella caldaia. In questo caso la temperatura viene rilevata in un punto diverso rispetto a quello dell'eventuale termostato o centralina elettronica, per cui è normale che ci possa essere una differenza tra le due indicazioni.

3.7 TERMOSTATO

Le termocucine serie LT non sono dotate di termostato. Qualora si voglia realizzare un impianto di riscaldamento a circolazione forzata, è necessario utilizzare un termostato esterno per controllare il funzionamento della pompa di circolazione in base alla temperatura dell'acqua nella caldaia. Il termostato va messo all'esterno dell'apparecchio con la sonda di temperatura inserita in un pozzetto apposito nella parte posteriore della termocucina. Il termostato deve garantire il funzionamento della pompa ogni volta che la temperatura dell'acqua della caldaia supera la temperatura impostata.



ATTENZIONE! Per una maggiore durata nel tempo della caldaia della termocucina, è obbligatorio non fare circolare l'acqua a una temperatura inferiore a 55-60 °C. Temperature più basse provocano la formazione di condensa acida e catrame sulle pareti della caldaia.

3.8 SCARICO TERMICO

Per una maggiore sicurezza è possibile realizzare un circuito ausiliario di scarico termico collegato direttamente alla caldaia. Il circuito di scarico termico è obbligatorio nel caso di installazione a vaso chiuso. La termocucina è predisposta per questa soluzione. L'impianto di scarico termico permette di raffreddare direttamente la caldaia quando necessario facendo scorrere acqua fredda a perdere in un circuito separato all'interno della caldaia. La realizzazione dell'impianto di scarico termico è a cura e sotto la responsabilità dell'installatore. Per realizzare questo impianto è necessario effettuare i collegamenti di andata e ritorno, che sono interscambiabili e inserire la sonda di scarico termico nell'apposito connettore. L'impianto per essere efficace deve poter funzionare e avere disponibilità di acqua fredda anche in mancanza di alimentazione elettrica. I dispositivi di sicurezza devono essere accessibili anche dopo il montaggio per la manutenzione e la verifica funzionale. Si consiglia di verificare il corretto funzionamento della valvola almeno una volta all'anno. Il circuito di scarico termico non deve essere utilizzato per la produzione di acqua calda sanitaria. Su richiesta, Rizzoli può fornire una valvola di scarico termico idonea per i propri apparecchi.

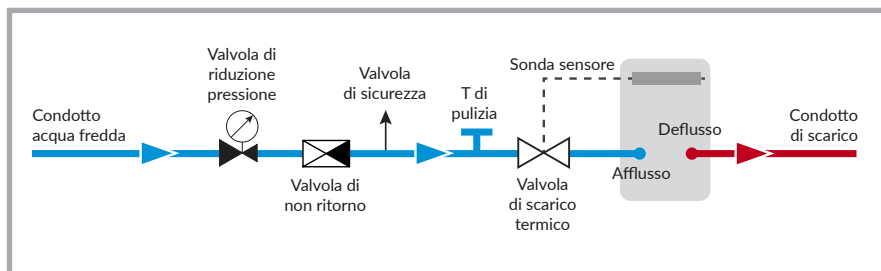


Figura 20 - Schema realizzativo del circuito di scarico termico.

3.9 ESEMPI

Di seguito presentiamo alcuni schemi di possibili realizzazioni dell'impianto. Tali schemi valgono solo a titolo di esempio e non possono sostituire il progetto di un termotecnico qualificato realizzato per il vostro caso specifico.

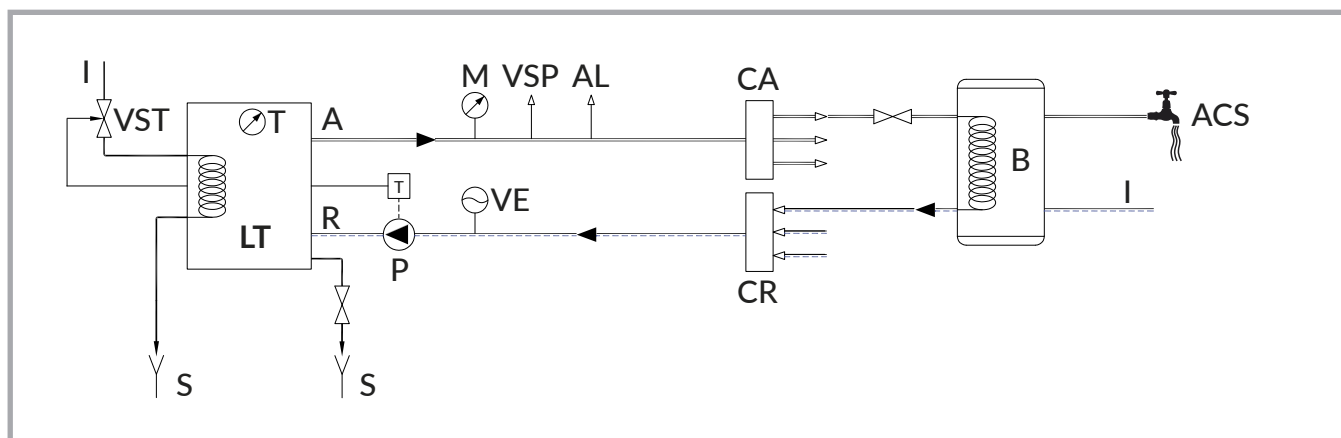


Figura 21 - Esempio di schema per la realizzazione di un impianto di riscaldamento con termocucina LT 90 come generatore di calore.

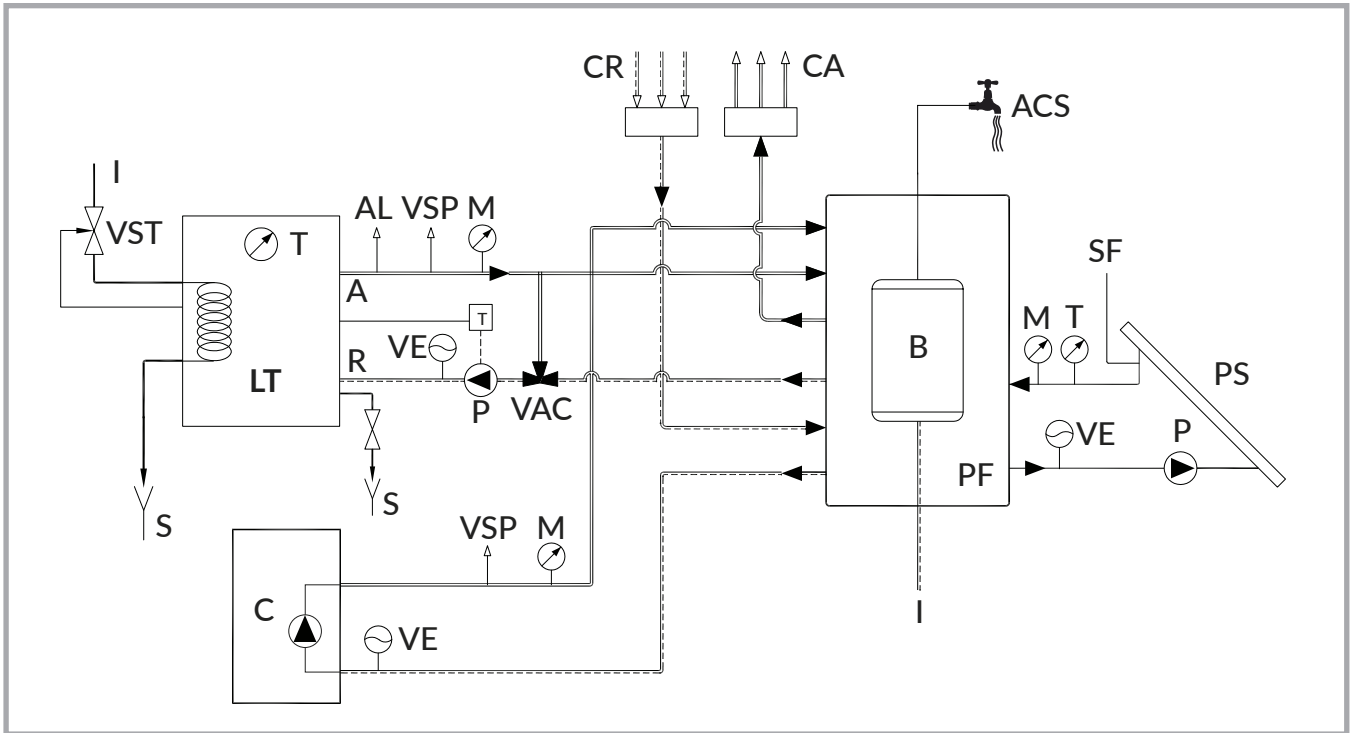


Figura 22 - Esempio di schema per la realizzazione di un impianto di riscaldamento con termocucina LT 90 come generatore di calore.

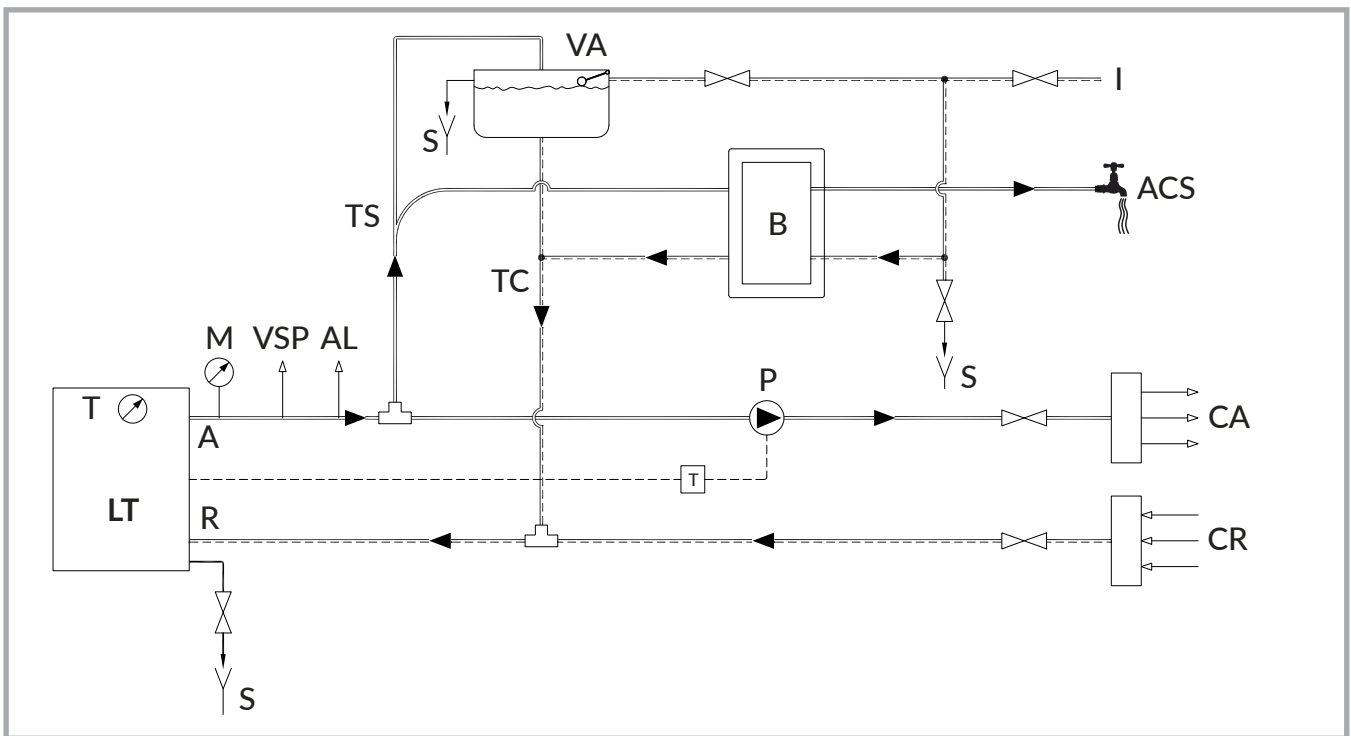


Figura 23 - Esempio di schema per la realizzazione di un impianto di riscaldamento con termocucina LT 90 come generatore di calore.

LEGENDA

—	Acqua calda	T	Termometro	S	Scarico	I	Ingresso acqua fredda
- - -	Acqua fredda	PF	Puffer	B	Boiler	TS	Tubo di sicurezza
M	Manometro	VSP	Valvola di sovrappressione	VAC	Valvola anticondensa	TC	Tubo di carico
P	Circolatore	AL	Allarme acustico	CA	Collettore mandata	VA	Vaso di espansione aperto
VE	Vaso espansione chiuso	A	Andata	CR	Collettore ritorno	PS	Pannelli solari
T	Termostato	R	Ritorno	VST	Valvola di scarico termico	SF	Sfiato
VNR	Valvola di non ritorno	VRP	Valvola riduzione pressione	ACS	Acqua calda sanitaria	C	Altra caldaia

4 USO

4.1 FUNZIONAMENTO

Durante il funzionamento, all'interno della cucina o termocucina avviene una reazione di combustione tra il combustibile (la legna inserita nella camera di combustione) e il comburente (l'ossigeno presente nell'aria dell'ambiente in cui è installata l'apparecchio). L'apparecchio realizza un tipo di combustione intermittente: dopo avere acceso il fuoco la combustione prosegue fino all'esaurimento del combustibile, ma può essere mantenuta effettuando un'altra carica e così via. Il mantenimento della combustione nel tempo è garantito dal corretto funzionamento del camino il quale permette di evacuare i fumi e contemporaneamente di far alimentare la fiamma con l'aria comburente. In questo modo le caratteristiche realizzative del camino influiscono in modo determinante sul corretto funzionamento dell'apparecchio. La combustione di legna richiede che l'afflusso di aria all'interno della camera di combustione avvenga in più punti diversi per ottenere la massima efficienza. In particolare è presente una alimentazione di aria primaria, che affluisce nella parte inferiore della camera di combustione attraverso la griglia, e una o più alimentazioni di aria secondaria che affluiscono nella parte superiore della camera di combustione. L'aria primaria è l'aria principale, attraverso la cui regolazione si imposta la velocità di combustione e la potenza termica dell'apparecchio. L'aria secondaria permette la post-combustione dei fumi generando ulteriore calore, abbattendo la quantità di gas nocivi emessi e migliorando in questo modo sia il rendimento che l'impatto sull'ambiente. Una volta avviata la combustione non può essere interrotta in modo sicuro, ma va in ogni caso lasciata esaurire naturalmente con il consumo di tutto il combustibile introdotto.



ATTENZIONE! Per il corretto funzionamento verificare che l'eventuale presa d'aria nel locale e tutte le griglie per aerazione e ventilazione non siano ostruite. Verificare che sia garantito il passaggio di aria nell'apparecchio.

4.2 AVVIAMENTO

Per consentire con maggiore facilità l'accensione del fuoco a camino freddo, le cucine e termocucine a legna sono dotate di una chiave di avviamento comandata da un'asta: estraendo l'asta la chiave si apre. Aprendo la chiave di avviamento si realizza un collegamento diretto fra la camera di combustione e il camino, in questo modo si ottiene un miglioramento del tiraggio.

Per accendere il fuoco potete utilizzare come combustibile legna ben secca, spaccata molto sottile, insieme ai prodotti specifici disponibili in commercio. La combustione può essere difficoltosa fino a quando non si è scaldato il camino. Il tempo necessario dipende dal camino e dalle condizioni meteorologiche. Non appena il fuoco ha preso vigore si deve richiudere la chiave in modo da forzare il fumo a riscaldare tutte le parti dell'apparecchio. Sia la cucina sia la termocucina sono progettate per l'utilizzo a chiave chiusa, utilizzarla con la chiave aperta non consente all'apparecchio di funzionare al massimo delle sue capacità e può portare a surriscaldamento con conseguenti danneggiamenti.

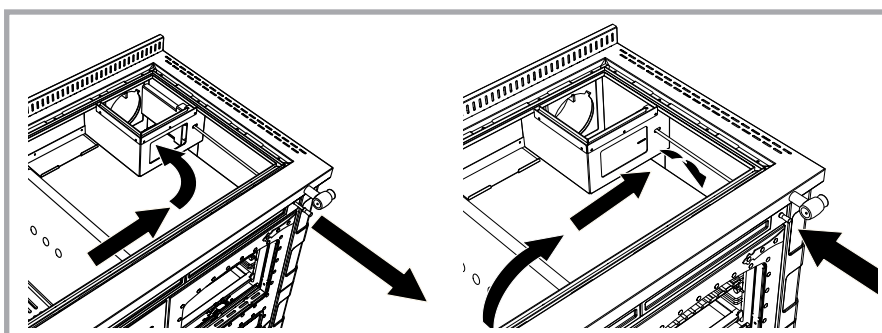


Figura 24 - Chiave di avviamento. A leva estratta la chiave è aperta e l'avviamento è facilitato. A leva richiusa la chiave è chiusa per il funzionamento normale.



ATTENZIONE! È importante che la legna inizi ad ardere velocemente. L'accensione di un grande quantitativo di legna in fase di accensione può provocare una grande produzione di fumo e una rapida emissione di gas con conseguente danno alla cucina.

4.3 REGOLAZIONE DELL'ARIA

L'ingresso di aria comburente all'interno dell'apparecchio è regolato da una valvola comandata dalla leva posta sotto la porta fuoco. La valvola è chiusa nella posizione di destra, mentre è aperta nella posizione di sinistra. Per la regolazione di questo dispositivo si veda la figura 25. Nel caso di un modello con uscita fumi a sinistra, la regolazione della leva è simmetrica (valvola chiusa nella posizione di sinistra, aperta nella posizione di destra).

La posizione aperta è quella indicata durante il funzionamento dell'apparecchio. Permette l'ingresso dell'aria comburente necessaria per alimentare la fiamma. La cucina o la termocucina a legna non possono funzionare con il comando in posizione chiusa.

In presenza di una canna fumaria con tiraggio molto elevato potrebbe essere utile impostare la leva in posizione intermedia, in modo da ottenere una apertura parziale del condotto d'aria.

Ad apparecchio spento si consiglia di chiudere la leva sotto la porta fuoco in modo da limitare il passaggio di aria indesiderata che porterebbe al raffreddamento anticipato dell'apparecchio e del locale di installazione.

Questo accorgimento è particolarmente impor-

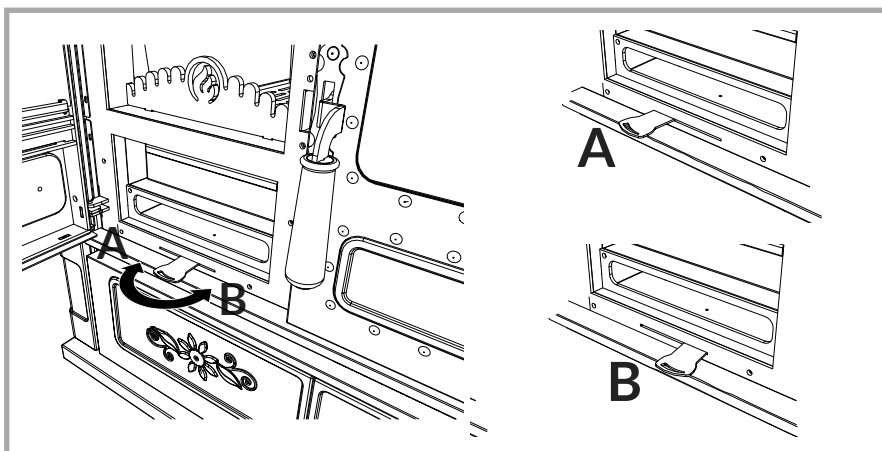


Figura 25 - Regolazione aria leva porta fuoco: la valvola è aperta in corrispondenza della posizione indicata con la lettera A, mentre è chiusa in corrispondenza della posizione indicata con la lettera B.

tante nel caso di apparecchi installati con presa d'aria esterna collegata direttamente. In generale, per il buon funzionamento dell'apparecchio, si consiglia di seguire le indicazioni per le regolazioni dell'aria riportate nella tabella 3.



ATTENZIONE! Durante la combustione non aprire la porta fuoco altrimenti potrebbe verificarsi una fuoriuscita di fumo. L'apparecchio è progettato per essere utilizzato con la porta fuoco chiusa.

Condizione	Leva presa d'aria	Chiave di avviamento
Avviamento	Aperta	Aperta
Cottura rapida	Aperta	Chiusa
Cottura lenta	Aperta a metà	Chiusa
Riscaldamento rapido	Aperta	Chiusa
Riscaldamento lento	Aperta a metà	Chiusa

Tabella 3 - Regolazioni della cucina e termocucina a legna in funzione dell'utilizzo.



ATTENZIONE! Nel caricare la legna si raccomanda di mantenere una distanza di alcuni centimetri tra il vetro della porta fuoco e il combustibile, in modo da non esporre il vetro a temperature eccessive che lo potrebbero danneggiare.

4.4 REGOLAZIONE ARIA SECONDARIA (LT 90)

L'aria secondaria è già regolata in modo da funzionare correttamente nelle condizioni di installazioni standard. Nel caso in cui all'interno della camera di combustione della termocucina serie LT si abbia un eccessivo accumulo di braci o in generale sia necessario una maggiore quantità di aria primaria, è possibile utilizzare le due regolazioni aggiuntive presente nel vano inferiore sotto il vano cenere, accessibile aprendo la porta fuoco (vedi figura 26).

La posizione verso l'interno è impostata di fabbrica ed è quella di normale utilizzo. L'estrazione della leva porta alla chiusura del passaggio di aria secondaria.

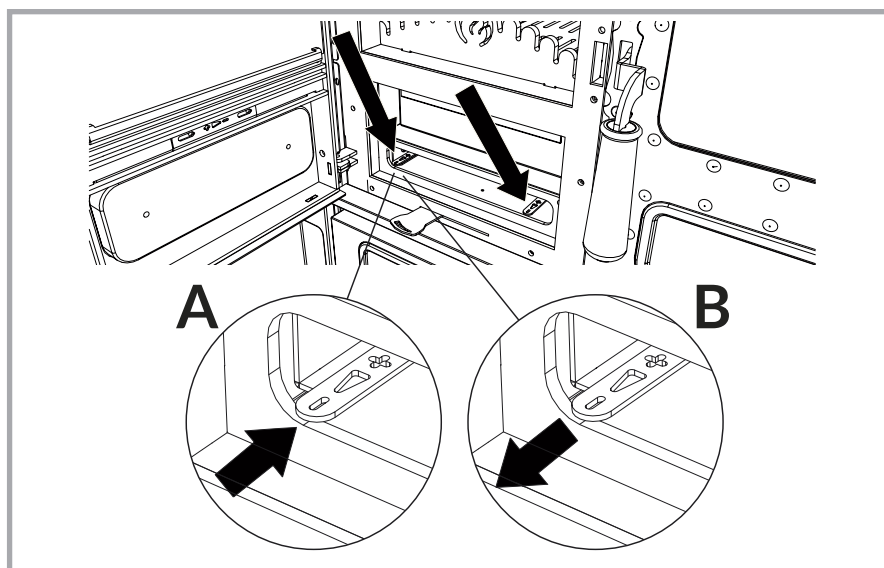


Figura 26 - Regolazione aria secondaria: la regolazione è aperta in corrispondenza della posizione indicata con la lettera A (maggiore entrata di aria secondaria rispetto a quella primaria), mentre è chiusa in corrispondenza della posizione indicata con la lettera B (maggiore entrata di aria primaria rispetto a quella secondaria).

4.5 REGOLAZIONE ARIA PULIZIA VETRO

Sulle cucine e termocucine serie L-LT sono presenti due entrate fisse di aria per la pulizia del vetro, una nella parte inferiore della porta fuoco ed una ausiliaria nella parte superiore. Di default entrambe le regolazioni sono fisse e impostate alla loro massima apertura, in modo da permettere una combustione ottimale e il mantenimento del vetro pulito della porta fuoco. Nel caso particolare in cui l'apparecchio venga installato su un camino caratterizzato da un tiraggio particolarmente elevato, si potrebbe avere un afflusso di aria eccessivo non limitato dal regolatore di tiraggio. In questi casi occorre restringere parzialmente i passaggi di aria, come indicato nelle figure 27 e 28, in modo da compensare l'eccesso di tiraggio. Di regola queste regolazioni vanno effettuate, se necessario, solamente in fase di installazione.

La procedura di regolazione è la seguente: aprite la porta fuoco, allentate le viti di fissaggio, fate scorrere le piastrine di regolazione e quindi fissate nuovamente le viti. La piastrina di regolazione scorre orizzontalmente e apre o chiude il passaggio d'aria secondo il verso indicato. Si raccomanda di non chiudere totalmente il passaggio di aria, perché questo potrebbe portare a un funzionamento irregolare che potrebbe sporcare il vetro.

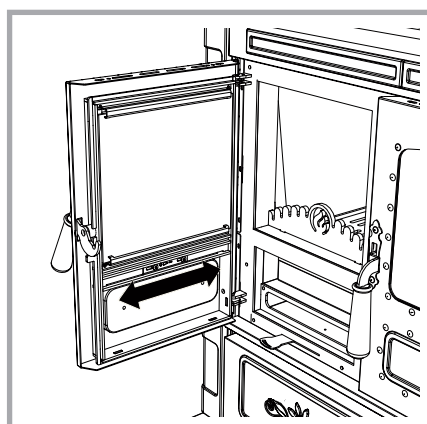


Figura 27 - Regolazione aria per la pulizia del vetro.

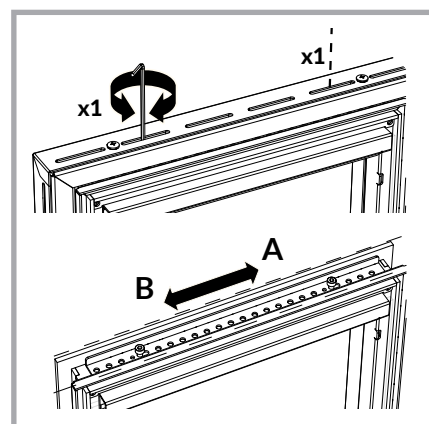


Figura 28 - Regolazione ausiliaria dell'aria per la pulizia del vetro: la piastrina è aperta in corrispondenza della posizione indicata con la lettera A, mentre è chiusa in corrispondenza della posizione indicata con la lettera B.

4.6 COTTURA SULLA PIASTRA

La piastra radiante in acciaio è espressamente studiata per permettere di cucinare in modo semplice e rapido. La parte più calda della piastra è in corrispondenza dei cerchi o del disco, questa è la parte più indicata per posizionare una pentola che deve scaldarsi velocemente. Le parti esterne della piastra invece sono più indicate per mantenere i cibi caldi. Per ottenere la massima velocità nella cottura occorre utilizzare legna spaccata sottile ed effettuare le regolazioni come descritto sopra. La piastra non deve essere surriscaldata né arroventata perché in questo modo si rischia di danneggiare l'apparecchio senza ottenere nessun vantaggio per la cottura dei cibi.

4.7 COTTURA NEL FORNO

La temperatura interna del forno è dipendente dalla velocità di combustione e dalla quantità di combustibile inserito. In particolare agendo sulla leva della presa d'aria e sulla manopola del regolatore di tiraggio, quindi sulla velocità di combustione, si può realizzare una combustione il più possibile uniforme per evitare sbalzi di temperatura all'interno del forno. Nel caso si voglia riscaldare il forno partendo dall'apparecchio freddo, si consiglia di alzare la temperatura con un fuoco vivace e quindi diminuire la velocità di combustione per mantenere costante la temperatura. I modelli serie L e LT sono dotati di porta forno con vetro e di termometro che semplifica le operazioni di controllo della temperatura, la temperatura segnata dal termometro è indicativa e serve solo come riferimento per la cottura dei cibi. Volendo rosolare le pietanze è opportuno tenerle nella parte superiore del forno, invece se si desidera cucinare in maniera più uniforme è meglio posizionare i cibi al centro. Quando non si utilizza il forno si consiglia di tenere la porta leggermente aperta in modo che il calore prodotto all'interno si diffonda nell'ambiente, in caso contrario si potrebbe avere un surriscaldamento con possibilità di danneggiamento della cucina o termocucina. *Per cucinare, ad esempio, i biscotti di pasta frolla in modo corretto, è necessario preriscaldare il forno ad una temperatura indicata nel termometro di circa 150°, mantenendolo in temperatura con l'aggiunta di circa 1 Kg di legna ogni carica fino al raggiungimento delle braci. Una volta che la temperatura nel forno diventa stabile, inserire la teglia con i biscotti nella posizione centrale del forno per 10 minuti, poi estrarre la teglia, girarla e reinserirla sempre nella posizione centrale per altri 5 minuti. Infine togliere la teglia dal forno e lasciare raffreddare i biscotti.*



ATTENZIONE! Alcuni componenti della cucina (es. guarnizioni) potrebbero danneggiarsi a causa di temperature eccessivamente elevate all'interno del forno. Quando non viene utilizzato per la cottura dei cibi si raccomanda di tenere la porta del forno leggermente aperta, in modo da usufruire del calore aggiuntivo prodotto dalla cucina ed evitare possibili danneggiamenti. Eventuali danni non sono coperti da garanzia.

4.8 VALVOLA PER L'ECESSO DI VAPORE

La cottura di pietanze in taluni casi può comportare la formazione di un eccesso di vapore all'interno del forno di cottura. Sui modelli serie L e LT è presente una valvola per eliminare l'eccesso di vapore. La valvola è disposta all'interno del forno sulla parete laterale verso l'esterno e all'occorrenza va azionata in modo da aprire i fori di aerazione. Per evitare possibili scottature si raccomanda di azionare la valvola solo prima dell'accensione dell'apparecchio.

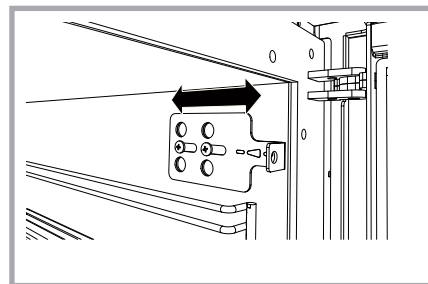


Figura 29 - Valvola eccesso vapore.

4.9 ILLUMINAZIONE DEL FORNO

E' presente un impianto di illuminazione del forno che, insieme all'ampio vetro della porta, permette di controllare a vista il procedimento della cottura nel forno senza dover aprire la porta. L'interruttore di accensione si trova estraendo la cassa porta legna su uno dei montanti laterali.

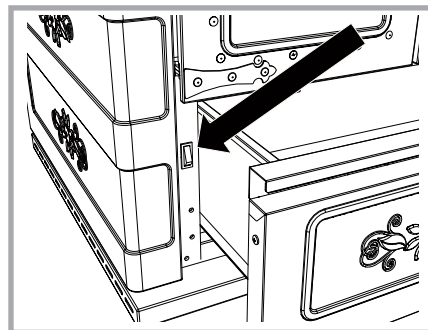


Figura 30 - Interruttore per l'illuminazione del forno.

4.10 PORTA ACCESSORI

All'interno della cassa porta legna è presente un piccolo cassetto porta accessori che può essere molto utile per tenere in ordine gli oggetti più piccoli, che in questo modo restano separati dalla legna.



ATTENZIONE! Si raccomanda di non inserire materiale o dispositivi infiammabili all'interno del porta accessori.

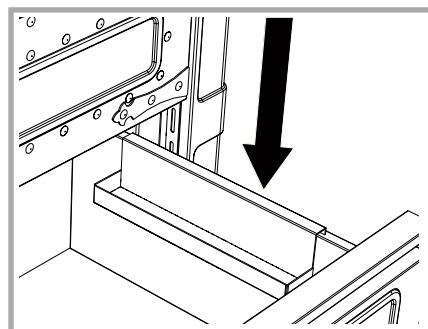


Figura 31 - Porta accessori montato sulla cassa porta legna

4.11 TEGLIA CON GUIDE SCORREVOLI

Su tutti gli apparecchi è in dotazione un sistema a guida scorrevole di supporto per la teglia. In questo modo è possibile estrarre completamente la teglia senza la necessità di sostenerla, garantendo di conseguenza una migliore praticità d'uso. Sulle cucine e termocucine la guida scorrevole è presente solo in una sola posizione all'interno del forno, ma questa può essere modificata, portandola nella posizione più bassa o nelle posizioni media superiore e superiore. La procedura per la modifica della posizione della guida scorrevole è indicata in figura 32.

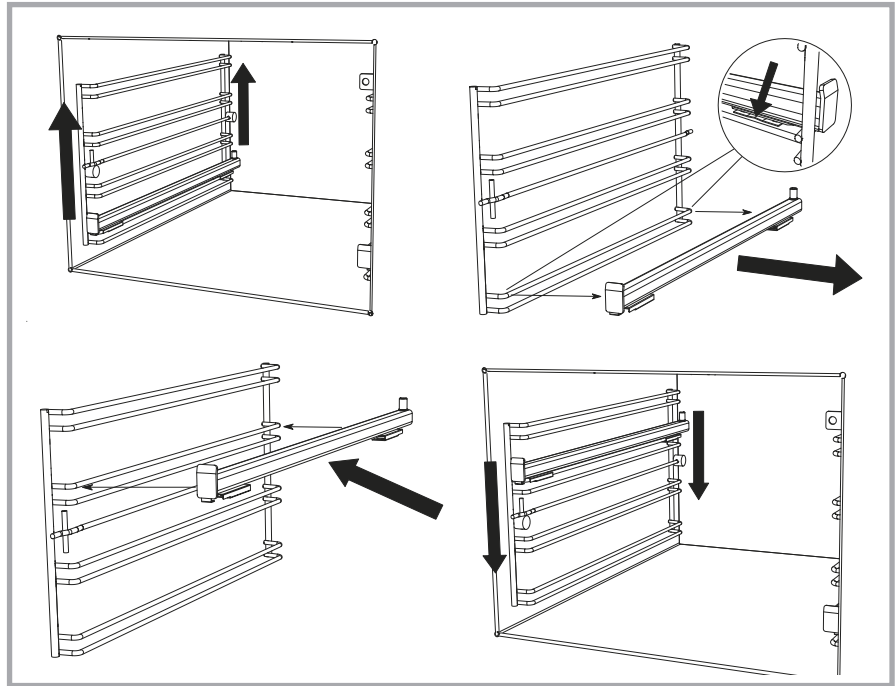


Figura 32 - Procedura per la modifica della posizione della guida scorrevole.

4.12 PORTATEGLIA

In dotazione è presente un dispositivo portateglia che permette di estrarre la teglia dal forno caldo in tutta sicurezza senza la necessità di utilizzare delle presine o degli stracci. Il portateglia va agganciato al bordo della teglia e utilizzato a due mani.

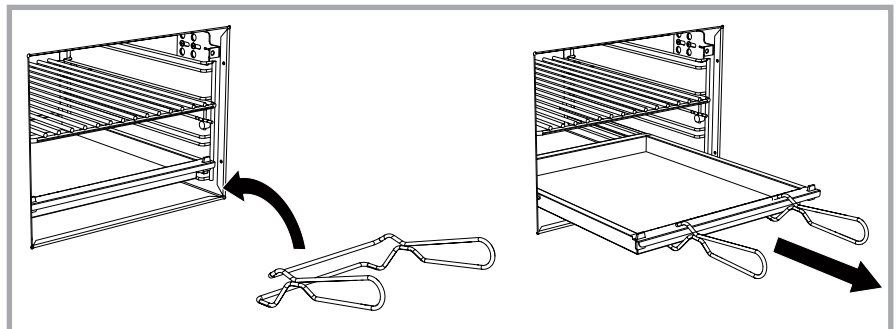


Figura 33 - Portateglia.

4.13 PROTEZIONE PORTA FUOCO (OPTIONAL)

Sulle cucine e termocucine a legna è possibile mettere su richiesta una protezione in acciaio da posizionare sulla porta fuoco. Questa protezione è stata studiata per schermare la porta quando le operazioni di preparazione dei cibi richiedono la presenza costante dell'utilizzatore davanti all'apparecchio, oppure in presenza di bambini. In tutti gli altri casi la protezione può essere tenuta o meno, a vostra discrezione. Il posizionamento della protezione va effettuato sempre ad apparecchio spento e freddo aprendo la porta fuoco e appoggiando ad incastro la protezione sulla porta.

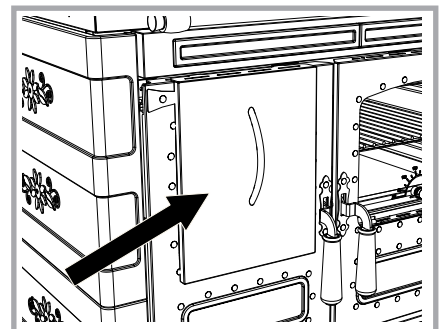


Figura 34 - Protezione della porta fuoco

4.14 COPRIPIASTRA (OPTIONAL)

Su tutte le cucine e termocucine è possibile mettere su richiesta un copripiastra in acciaio inox specificamente studiato per coprire la piastra quando l'apparecchio non viene utilizzato. In questo modo si ottiene un piano di lavoro uniforme. Il copripiastra va utilizzato rigorosamente con la cucina o termocucina fredda. Prima di posizionarlo verificate bene che non sia presente umidità, che la piastra sia pulita e sia stata fatta tutta la manutenzione necessaria.

5 MANUTENZIONE

5.1 PULIZIA

Un apparecchio è più efficiente quando tutte le sue parti sono prive di residui di combustione, un apparecchio pulito sarà meno soggetto a guasti dovuti a usura. La frequenza della pulizia dipende da quanto e come esso viene utilizzato nonché dalla qualità del combustibile impiegato.



ATTENZIONE! Tutte le operazioni di seguito elencate vanno eseguite con la cucina o la termocucina fredda.

5.2 PULIZIA DELLE PARTI A VISTA

Le parti in acciaio inox vanno pulite a freddo con detersivi neutri o, in caso di macchie persistenti, con i comuni prodotti disponibili in commercio specifici per la pulizia dell'acciaio inox. Evitate di utilizzare detersivi in polvere. Evitate assolutamente l'utilizzo di pagliette o materiali abrasivi che possono graffiare la superficie. Asciugate con un panno morbido, muovendolo nel senso della satinatura. Per le parti smaltate o verniciate evitate l'uso di abrasivi e di detersivi aggressivi o acidi. In caso di macchie spargete un po' d'olio ed aspettate che l'olio assorba l'alone, poi pulite con un panno morbido.

In determinate situazioni, subito dopo l'installazione o con la cottura dei cibi, si potrebbe formare uno strato superficiale ossidato, soprattutto sul telaio in acciaio inox. Anche in questi casi una pulizia approfondita farà tornare tutto come nuovo. Su richiesta Rizzoli fornisce degli specifici prodotti per la pulizia dell'acciaio inox. Si raccomanda anche di non utilizzare solventi o alcool denaturato sulle parti verniciate.

5.3 PULIZIA DEL RIVESTIMENTO IN MAIOLICA O PIETRA NATURALE

I rivestimenti in maiolica rappresentano prodotti di alta fattura artigianale ed è normale che possano presentare micro-puntinature, cavillature, sfumature, ombre ed altre eventuali imperfezioni/difficoltà cromatiche, essenzialmente dovuto alla caratteristica del materiale. I rivestimenti in pietra naturale potrebbero presentare talvolta delle difformità cromatiche dovute alla venatura naturale del materiale e una non uniformità del prodotto, poiché le pietre vengono tagliate e rifinite in modo manuale. Queste caratteristiche testimoniano la loro pregiata natura e lavorazione artigianale, rendendo unico il prodotto Rizzoli.



ATTENZIONE! Il rivestimento in maiolica o pietra naturale deve essere pulito esclusivamente ad apparecchio freddo.

Il rivestimento in ceramica dell'apparecchio deve essere pulito utilizzando un panno morbido ed asciutto. In ogni caso per la pulizia non si deve utilizzare alcun detergente o liquido, in modo da non rovinare il rivestimento stesso. Il rivestimento in pietra naturale deve essere pulito utilizzando uno sgrassatore universale nella zona interessata, lasciandolo agire per un paio d'ore e successivamente passare sulla superficie con un panno bagnato.

5.4 MANUTENZIONE LAMIERE IN CAMERA DI COMBUSTIONE (LT 90)

All'interno della camera di combustione della termocucina a legna sono posizionate delle lamiere mobili in acciaio che svolgono una duplice funzione: consentono l'entrata dell'aria secondaria di postcombustione ad un'altezza ottimale per l'abbattimento delle emissioni e proteggono l'integrità della caldaia fungendo da barriera protettiva tra la fiamma e la parete della caldaia.

Ogni qualvolta si renda necessaria una pulizia dalla cenere più profonda, a termocucina fredda si ha la possibilità di togliere queste lamiere. Per fare questo, occorre innanzitutto asportare il disco o la cerchiata. Successivamente è necessario togliere la piastra in modo da poter avere maggior spazio per eseguire l'operazione. A questo punto si dovranno togliere le lamiere partendo dai lati della camera di combustione e per ultime quelle posizionate in fondo, sganCIandole dal perno e sfilandole verso l'alto. Per il rimontaggio delle lamiere occorre eseguire l'operazione inversa, prestando attenzione all'inserimento delle stesse nella loro corretta posizione e nel corretto ordine, appoggiando prima la base e agganciandole successivamente al perno. La pulizia deve essere effettuata almeno una volta ogni sei mesi di uso normale della termocucina come per la pulizia del camino, a seconda dell'uso potrebbe essere necessaria una pulizia più frequente.

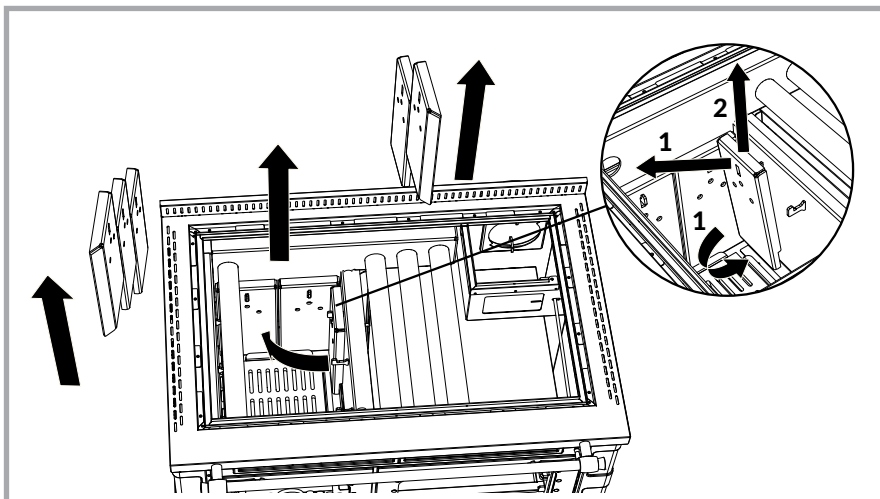


Figura 35 - Manutenzione delle lamiere in camera di combustione

5.5 PULIZIA DELLA GRIGLIA

Tutte le volte che si utilizza la cucina o la termocucina occorre prima pulire la griglia fuoco almeno dai depositi più grossolani, fate in modo che i fori della griglia non siano ostruiti. Per fare questo potete utilizzare l'attizzatoio fornito in dotazione. Se la griglia non è pulita bene il fuoco potrebbe non essere alimentato in modo corretto e quindi non si avrebbe una combustione regolare. Nel caso in cui la griglia venga asportata, essa deve essere rimessa al suo posto con la parte piana rivolta verso l'alto.

5.6 CASSETTO CENERE

Tutte le volte che si utilizza l'apparecchio occorre controllare il cassetto della cenere che si trova sotto la camera di combustione. Quando il cassetto è pieno occorre svuotarlo. Se non viene svuotato la cenere si accumula e potrebbe uscire dal cassetto rendendo poi più laboriosa la pulizia. In caso di accumulo eccessivo della cenere il fuoco potrebbe non essere alimentato in modo corretto e quindi non si avrebbe una combustione regolare.

5.7 ISPEZIONE GIROFUMI

Nelle cucine e termocucine i fumi di combustione sono forzati a girare completamente attorno al forno. Per questo motivo gli apparecchi sono dotati di una apertura di ispezione per effettuare la pulizia del percorso girofumi. La pulizia deve essere effettuata almeno una volta ogni sei mesi di uso normale dell'apparecchio come per la pulizia del camino, a seconda dell'uso potrebbe essere necessaria una pulizia più frequente. L'ispezione si trova sotto la porta del forno aprendo l'apposito sportello.

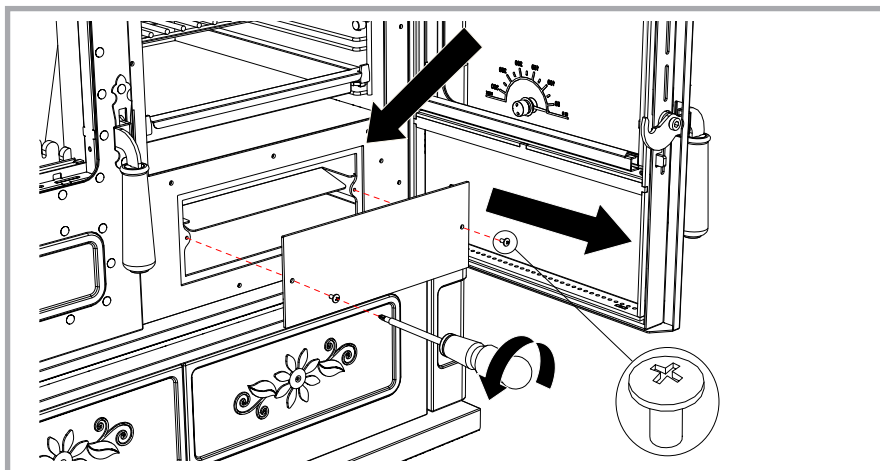


Figura 36 - Ispezione girofumi.

5.8 PULIZIA DEL FORNO

Prima di eseguire la pulizia si raccomanda di asportare sia la teglia che la griglia forno. Per una pulizia accurata, è possibile rimuovere anche le griglie laterali. Il forno va pulito con i prodotti appositi disponibili in commercio.

5.9 PULIZIA DEL CAMINO

La pulizia del camino va effettuata da parte di personale specializzato almeno una volta ogni sei mesi di uso normale dell'apparecchio. La pulizia deve essere fatta comunque ogni qualvolta si renda necessario in base all'utilizzo e ai combustibili utilizzati. Si raccomanda di rispettare sempre le prescrizioni amministrative locali riguardanti la pulizia dei camini. Tutte le parti del camino devono essere pulite. In concomitanza con la pulitura del camino procedete anche alla pulizia interna della cucina o termocucina asportando la piastra e pulendo la parte superiore del forno e i giri fumo. Dopo la pulizia del camino accertatevi di avere chiuso ermeticamente tutti gli sportelli di ispezione per non compromettere il tiraggio.



ATTENZIONE! Se la pulizia del camino non viene fatta come raccomandato ci può essere il pericolo di incendio della canna fumaria.

5.10 PULIZIA DEI VETRI

Il vetro della porta fuoco potrebbe sporcarsi di fuliggine durante l'uso. In caso di cattiva combustione, scarso tiraggio o in presenza di legna di scarsa qualità, il vetro potrebbe sporcarsi maggiormente. I vetri della porta fuoco e della porta forno si possono pulire con i normali prodotti specifici esistenti in commercio. La parte interna della porta della camera di combustione è stata studiata in modo da pulirsi da sola durante l'uso dell'apparecchio. Ciò nonostante di quando in quando potrebbe essere necessaria la pulizia del vetro a contatto con la fiamma della combustione. Si raccomanda di effettuare la pulizia regolarmente utilizzando un panno morbido inumidito, asciugando bene dopo l'operazione.



ATTENZIONE! Non pulire la porta senza prima aspettarne il raffreddamento: gli sbalzi di temperatura possono provocare la rottura del vetro.

5.11 MANUTENZIONE E PULIZIA DELLA PIASTRA

La piastra radiante in acciaio speciale della cucina necessita di regolare manutenzione, va effettuata la pulizia dopo ogni uso che ha portato umidità o sporcizia sulla piastra. A cucina fredda vanno tolte tutte le pentole e i bollitori che potrebbero mantenere dell'umidità sulla piastra.

In dotazione con la cucina sono forniti alcuni prodotti esclusivi, specificatamente studiati per la pulizia e la manutenzione della piastra: la spugnetta abrasiva, il pulitore per piastre e l'olio salvapiastre, per i metodi di utilizzo riferitevi alle istruzioni riportate sulle confezioni.

Le piastre sono tutte trattate con olio non acido anticorrosione. Con l'uso quotidiano tale rivestimento viene a poco a poco eliminato e di conseguenza in seguito a contatto prolungato con acqua può comparire qualche piccola macchia rugginosa. In questo caso è sufficiente ripassare la piastra con uno straccio ruvido imbevuto con il pulitore per piastre fornito in dotazione. Se la macchia di ruggine è stata trascurata potrà essere necessario un passaggio leggero con la spugnetta abrasiva oppure con carta abrasiva a grana fine. Per ripristinare lo strato protettivo stendete uniformemente un leggero strato di olio salvapiastre. Deve essere assolutamente evitata la pulizia con acqua.

E' fondamentale accertarsi che i tagli di dilatazione e la fessura tra la piastra e il telaio non vengano ostruiti in alcun modo da sporcizia o residui di altre lavorazioni altrimenti la piastra quando esposta al calore potrebbe subire delle deformazioni permanenti. Quando necessario occorre pulire anche la battuta della cerchiata rimuovendo eventuali depositi. La piastra, con l'esposizione al calore prolungata nel tempo, tende ad assumere un po' alla volta un bel colore brunito; se desiderate accelerare il processo ripetete frequentemente il passaggio con olio salvapiastre.

Quando la cucina a legna non viene usata per lungo tempo si consiglia di trattare la piastra con l'olio salvapiastre, in questo modo la piastra viene protetta dall'umidità nel migliore dei modi. Per rimuovere la piastra è sufficiente sollevarla. Rimettendola a posto, accertatevi che tra la piastra ed il telaio in acciaio inox vi siano sempre 1 o 2 millimetri di spazio in modo da consentire la dilatazione termica della piastra.

5.12 MANUTENZIONE DELLE MANIGLIE

Nel caso in cui fosse necessario la sostituzione o il serraggio delle maniglie della porta fuoco o della porta del forno è fondamentale rispettare la giusta sequenza delle rondelle coniche, vedi figura 37.

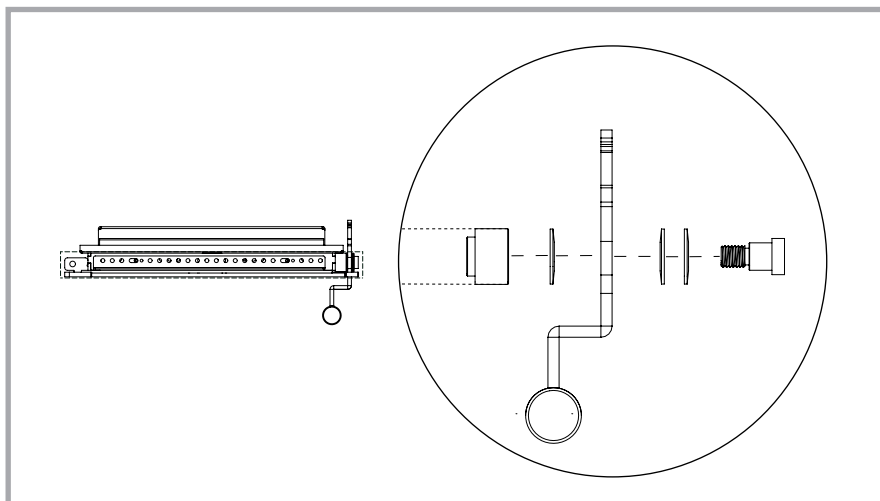


Figura 37 - Corretta posizione delle rondelle bombate.



ATTENZIONE! Le maniglie in legno talvolta potrebbero presentare delle difformità di tonalità dovute alla venatura naturale del materiale.

5.13 MANUTENZIONE DELL'IMPIANTO DI ILLUMINAZIONE



ATTENZIONE! Prima di effettuare ogni operazione di manutenzione dell'impianto di illuminazione dovete togliere l'alimentazione all'impianto elettrico, accertarvi che effettivamente non ci sia tensione nell'impianto, che la cucina sia spenta, sia fredda e che la lampadina non sia stata accesa nei minuti precedenti.

La lampadina del forno è soggetta ad alte temperature. Pur essendo specificatamente studiata per questo utilizzo è soggetta a usura e rotture accidentali. In questo caso può essere sostituita con una lampadina con le stesse caratteristiche tecniche (lampadina alogena 25W 230V 300°C attacco G9). Per sostituire la lampadina occorre togliere il coprilampada inserito ad incastro, sfilare e rimuovere la lampadina, inserire la nuova lampadina e infine riposizionare il coprilampada ad incastro. Di tanto in tanto è necessario effettuare la pulizia del vetro coprilampada della lampadina. Per fare questo dovete togliere il coprilampada, rimuovere i depositi esterni dovuti ai fumi di cottura, lavare il coprilampada e dopo averlo ben asciugato riposizionarlo nella propria sede.

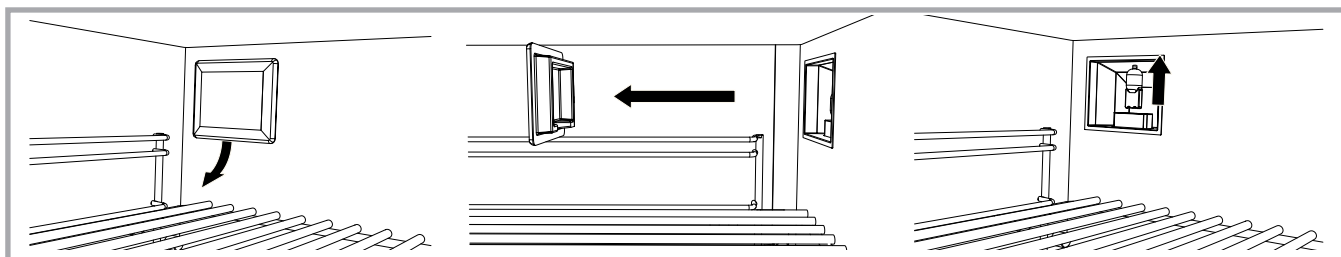


Figura 38 - Smontaggio lampadina del forno.

5.14 DILATAZIONE TERMICA

Durante l'uso tutti i materiali dell'apparecchio sono soggetti a dilatazione e a piccoli movimenti dovuti alle variazioni di temperatura. Questo fenomeno non deve essere impedito altrimenti si potrebbero causare delle deformazioni e anche delle rotture. Per questo vanno tenuti liberi e puliti gli spazi che permettono la dilatazione sia all'interno che all'esterno della cucina o termocucina.

5.15 MANUTENZIONE STRAORDINARIA

Gran parte dei componenti delle cucine e termocucine sono facilmente smontabili con un semplice cacciavite, eventuali riparazioni o modifiche saranno più veloci ed economiche se il pezzo interessato viene recapitato, direttamente o tramite il rivenditore, presso la nostra fabbrica.

In caso di richiesta di accessori o pezzi di ricambio citate sempre il numero di serie dell'apparecchio indicato sul libretto verde allegato all'apparecchio. Il numero di serie è indicato anche sulla targhetta presente sul fianco della cassa porta legna.

5.16 INFORMAZIONI SULLO SMALTIMENTO A FINE VITA



ATTENZIONE! Attenersi alle normative in vigore nello Stato in cui si opera lo smaltimento. Tutte le operazioni di smontaggio vanno eseguite ad apparecchio spento.

La demolizione e lo smaltimento dell'apparecchio sono ad esclusivo carico e responsabilità del proprietario, il quale dovrà rivolgersi a ditte autorizzate per il recupero e l'eliminazione dei materiali componenti l'apparecchio. L'adeguata raccolta differenziata contribuisce ad evitare possibili effetti negativi sull'ambiente e sulla salute e favorisce il riciclo dei materiali di cui è composta l'apparecchiatura. Lo smaltimento abusivo o l'abbandono del prodotto da parte dell'utente costituisce un grave pericolo per persone ed animali. La responsabilità per eventuali danni a terzi ricade sempre sul proprietario. Durante la fase di demolizione dovranno essere distrutti sia la marcatura CE sia tutti i documenti relativi al prodotto, compreso il libretto di istruzioni.

6 COSA FARE SE...

Problemi	Effetti	Possibili rimedi
Malfunzionamento	Combustione irregolare. Combustione incompleta. Esce fumo dalla piastra. Esce fumo da altre parti dell'apparecchio.	<ul style="list-style-type: none"> • Verificare che la regolazione dell'aria sia nella posizione di massima apertura • Verificare che cenere e residui non ostruiscano la griglia • Verificare che la griglia non sia montata alla rovescia (la parte piana va rivolta verso l'alto) • Verificare che l'ambiente in cui è installata sia aerato a sufficienza e che non siano in funzione cappe aspiranti o altri dispositivi a combustione • Verificare il corretto dimensionamento del camino e dell'imbotto • Verificare che il camino non sia ostruito e che sia stato pulito di recente • Verificare che non ci siano perdite nella canna fumaria e nei raccordi • Verificare che non ci siano altri apparecchi collegati alla stessa canna fumaria • Verificare che il comignolo sia adatto alla ubicazione in cui si trova, in zone ventose può essere necessario predisporre un comignolo anti vento • Verificare che il combustibile sia adatto, secco e di buona qualità • Verificare che il camino non prosegua al di sotto della cucina o termocucina a legna
Malfunzionamento	Malfunzionamento per condizioni meteorologiche avverse	<ul style="list-style-type: none"> • Arieggiare bene il locale • Eventualmente dotarsi di un comignolo antivento
Incendio	Prende fuoco il camino o altre parti adiacenti la cucina o termocucina a legna.	<ul style="list-style-type: none"> • Chiudere completamente la regolazione dell'aria della cucina o termocucina • Chiudere bene porte e finestre del locale dove è inserito l'apparecchio • Chiamare subito i Vigili del Fuoco
Surriscaldamento	L'apparecchio si surriscalda. Il termometro del forno supera i 300 °C.	<ul style="list-style-type: none"> • Chiudere la regolazione dell'aria dell'apparecchio e se necessario aprire la porta del forno
Il forno scalda poco	Non si riesce a portare il forno a temperatura elevata.	<ul style="list-style-type: none"> • Verificare che la porta del forno sia ben chiusa • Verificare che la chiave di avviamento sia chiusa • Impostare la regolazione dell'aria nelle posizioni di massima apertura • Utilizzare legna di buona qualità, ben secca e di pezzatura modesta • Verificare che la combustione avvenga con fiamma viva
Condensa	Si forma della condensa all'interno della cucina a legna; può essere dovuto all'umidità che si trova nelle parti in muratura. Dopo le prime accensioni è normale che si formi un po' di condensa all'interno della cucina a legna nuova.	<ul style="list-style-type: none"> • Verificare di stare utilizzando legna secca e ben stagionata • Verificare che il camino non presenti difetti • Verificare che il camino sia ben isolato • Verificare che il camino non sia sovradimensionato • Verificare che l'apparecchio abbia avuto il tempo di asciugarsi e di assestarsi
Condensa (LT 90)	Si forma della condensa sulle pareti della caldaia.	<ul style="list-style-type: none"> • Verificare la temperatura di attivazione della pompa di circolazione, non deve essere inferiore a 55-60°C • In caso siano presenti dei grossi serbatoi di accumulo di acqua calda, si consiglia di installare una valvola o un sistema anti-condensa • Verificare la corretta posizione delle lamiere in camera di combustione.
Mancata accensione	Non si riesce ad accendere il fuoco.	<ul style="list-style-type: none"> • Arieggiare preventivamente il locale • Aprire la chiave di avviamento • Utilizzare listelli di legno ben asciutti • Utilizzare gli appositi prodotti disponibili in commercio
Ruggine	Presenza di ruggine e deformazioni sulla piastra cottura.	<ul style="list-style-type: none"> • Evitare la pulizia della piastra con acqua • Effettuare la manutenzione regolare della piastra come prescritto • Contattare il proprio rivenditore o il servizio clienti
Vetro sporco	Il vetro della porta fuoco si sporca.	<ul style="list-style-type: none"> • Controllare le regolazioni dell'aria pulizia vetro e in caso aprirle maggiormente • Verificare il tiraggio del camino • Pulire il vetro con prodotti specifici

7 GARANZIA

7.1 DICHIARAZIONE DI COSTRUZIONE A REGOLA D'ARTE

La ditta Rizzoli garantisce che l'apparecchio ha superato tutti i controlli e collaudi interni, che è in buone condizioni, senza difetti di fabbricazione o di materiale. L'apparecchio è frutto della pluridecennale esperienza della ditta Rizzoli che ne garantisce la sua costruzione a regola d'arte.

7.2 CLAUSOLE GENERALI

La garanzia ha durata di 2 anni a partire dalla data di acquisto. Essa è valida solo per l'acquirente iniziale e non è trasferibile. Affinché vengano prestati i servizi in garanzia il cliente dovrà esibire un valido documento fiscale di acquisto (scontrino fiscale, fattura ecc.) e l'allegato cartellino di garanzia. Conservateli con cura.

7.3 MODALITÀ DI GARANZIA

La ditta Rizzoli si riserva, a proprio insindacabile giudizio, di scegliere l'azione più idonea per risolvere il problema oggetto di garanzia. Le parti difettose sostituite restano di proprietà della ditta Rizzoli. La ditta Rizzoli, a proprio insindacabile giudizio deciderà se la prestazione di garanzia debba essere fatta in loco oppure presso i propri stabilimenti. Per le prestazioni in garanzia a domicilio il cliente è tenuto a corrispondere il diritto fisso di chiamata in vigore. Tale diritto non deve essere corrisposto se la cucina è stata acquistata da meno di 3 mesi. Per le riparazioni presso i Centri di Assistenza della ditta Rizzoli il cliente è tenuto a versare le spese di trasporto.

7.4 VIZI O ERRORI NEI MATERIALI

Eventuali vizi o errori nei materiali devono essere segnalati entro 8 giorni dal ricevimento della merce e in ogni caso non implicano che il solo obbligo alla sostituzione di quanto fornito, escludendo qualsiasi responsabilità ulteriore.

7.5 PARTI NON INCLUSE IN GARANZIA

Sono escluse dalla garanzia:

- Le parti difettose a causa di negligenze e trascuratezze nell'uso.
- Le parti difettose a causa dell'inosservanza delle istruzioni contenute nel presente libretto d'istruzioni.
- Danneggiamenti dovuti ad uno smodato utilizzo della cucina con conseguente surriscaldamento della stessa.
- Danneggiamenti dovuti al collegamento della cucina a legna ad una canna fumaria inadatta.
- Le parti difettose a causa della mancata o parziale applicazione delle normative vigenti nazionali e locali.
- Le parti difettose a causa di installazioni non eseguite a regola d'arte.
- Non sono oggetto di garanzia parti difettose a causa di riparazioni effettuate da personale non autorizzato dalla ditta Rizzoli.
- Parti di consumo quali mattoni refrattari, lampadine, griglie, guarnizioni, teglie, vetri ecc.

7.6 GARANZIA SULLA CALDAIA (LT 90)

La garanzia sulla caldaia della termocucina ha durata di 6 anni dalla data di acquisto. La garanzia copre eventuali difetti della caldaia stessa. Sono esclusi dalla garanzia danni provocati da un impianto termosanitario, collegato alla termocucina, non progettato o realizzato a regola d'arte o da un uso improprio della termocucina. In particolare sono esclusi da garanzia danneggiamenti causati da:

- Temperatura di attivazione della pompa di circolazione impostata sul termostato o sulla centralina ad un valore minore di 55°C.
- Mancanza di una valvola anticondensa nell'impianto in presenza di un dispositivo di accumulo del calore (boiler o puffer) o caratterizzato da inerzia termica non trascurabile.
- Mancanza di un sistema di sicurezza come descritto nel capitolo 3 e come previsto dalle norme tecniche vigenti.
- Ebollizione dell'acqua in caldaia.
- Utilizzo della termocucina con la caldaia vuota o non collegata all'impianto.
- Utilizzo della termocucina senza le lamiere all'interno della camera di combustione.
- Caricamento eccessivo o non conforme all'interno della camera di combustione.
- Utilizzo di combustibile non adeguato (legna non secca, carbone, altri combustibili).
- Problemi derivati da correnti vaganti per mancata messa a terra dell'impianto e della termocucina.
- Utilizzo di antigelo all'interno della caldaia.
- Utilizzo di acqua calcarea.
- Camino non adeguato, il camino deve corrispondere alle specifiche indicate nel capitolo 2.

7.7 PRESTAZIONI FUORI GARANZIA

Eventuali interventi al di fuori del periodo in garanzia o nei casi di non applicabilità della stessa verranno addebitati in base al tariffario in vigore. In questo caso verrà anche addebitato il costo dei pezzi sostituiti.

7.8 RESPONSABILITÀ

La ditta Rizzoli non è responsabile per danni diretti o indiretti causati a persone o cose da difetti del prodotto dovuti all'inosservanza delle norme a carattere nazionale o locale o indicate nel presente libretto d'istruzioni.

7.9 TRIBUNALE COMPETENTE

Per qualsiasi controversia o contestazione sarà competente sempre e solo il foro di Bolzano.

Avvertenza

Rizzoli S.r.l. è costantemente impegnata nel migliorare i propri prodotti, per questo il contenuto del presente libretto di istruzioni può cambiare senza preavviso.

1.	DISPOSIZIONI	pag. 4
1.1	Disposizioni generali	pag. 4
1.2	Disposizioni di sicurezza	pag. 4
1.3	Combustibile raccomandato	pag. 4
1.4	Altri combustibili	pag. 4
1.5	Accessori	pag. 4
1.6	Componenti della cucina e termocucina	pag. 5
2.	INSTALLAZIONE	pag. 5
2.1	Avvertenze	pag. 5
2.2	Distanze di sicurezza	pag. 5
2.3	Montaggio fianchi (finiture Rustik Rosso e Bianco)	pag. 6
2.4	Camino	pag. 6
2.5	Dimensioni e forme corrette del camino	pag. 6
2.6	Canna fumaria	pag. 7
2.7	Comignolo	pag. 7
2.8	Raccordo o canale da fumo	pag. 7
2.9	Predisposizione dell'uscita fumi	pag. 7
2.10	Corretto allacciamento al camino	pag. 7
2.11	Uscita fumi sul fianco (optional)	pag. 8
2.12	Presa d'aria	pag. 8
2.13	Estrazione cassa porta legna	pag. 9
2.14	Regolazione dell'altezza	pag. 9
2.15	Collegamenti elettrici	pag. 10
2.16	Predisposizione del corrimano	pag. 10
2.17	Prima accensione	pag. 10
2.18	Assestamenti	pag. 10
3.	IMPIANTO DI RISCALDAMENTO (LT 90)	pag. 11
3.1	Generalità	pag. 11
3.2	Collegamenti all'impianto di riscaldamento	pag. 11
3.3	Collegamenti ausiliari	pag. 11
3.4	Tipi di installazione	pag. 11
3.5	Sicurezza	pag. 11
3.6	Termometro	pag. 12
3.7	Termostato	pag. 12
3.8	Scarico termico	pag. 12
3.9	Esempi	pag. 12
4.	USO	pag. 14
4.1	Funzionamento	pag. 14
4.2	Avviamento	pag. 14
4.3	Regolazione dell'aria	pag. 14
4.4	Regolazione aria secondaria (LT 90)	pag. 15
4.5	Regolazione aria pulizia vetro	pag. 15
4.6	Cottura sulla piastra	pag. 16
4.7	Cottura nel forno	pag. 16
4.8	Valvola per l'eccesso di vapore	pag. 16
4.9	Illuminazione del forno	pag. 16
4.10	Porta accessori	pag. 16
4.11	Teglia con guide scorrevoli	pag. 17
4.12	Portateglia	pag. 17
4.13	Protezione porta fuoco (optional)	pag. 17
4.14	Copripiastra (optional)	pag. 17
5.	MANUTENZIONE	pag. 18
5.1	Pulizia	pag. 18
5.2	Pulizia delle parti a vista	pag. 18
5.3	Pulizia del rivestimento in maiolica o pietra naturale	pag. 18
5.4	Manutenzione lamiere in camera di combustione (LT 90)	pag. 18
5.5	Pulizia della griglia	pag. 18
5.6	Cassetto cenere	pag. 18
5.7	Ispezione girofumi	pag. 19
5.8	Pulizia del forno	pag. 19

5.9	Pulizia del camino	pag. 19
5.10	Pulizia dei vetri	pag. 19
5.11	Manutenzione e pulizia della piastra	pag. 19
5.12	Manutenzione delle maniglie	pag. 20
5.13	Manutenzione dell'impianto di illuminazione	pag. 20
5.14	Dilatazione termica	pag. 20
5.15	Manutenzione straordinaria	pag. 20
5.16	Informazioni sullo smaltimento a fine vita	pag. 20
6.	COSA FARE SE...	pag. 21
7.	GARANZIA	pag. 22
7.1	Dichiarazione di costruzione a regola d'arte	pag. 22
7.2	Clausole generali	pag. 22
7.3	Modalità di garanzia	pag. 22
7.4	Vizi o errori nei materiali	pag. 22
7.5	Parti non incluse in garanzia	pag. 22
7.6	Garanzia sulla caldaia (LT 90)	pag. 22
7.7	Prestazioni fuori garanzia	pag. 22
7.8	Responsabilità	pag. 22
7.9	Tribunale competente	pag. 22



Die Verwendung ökonomischer und umweltfreundlicher Brennstoffe, die behagliche Wärme des natürlichen Feuers und der angenehme Duft des aus unseren Wäldern stammenden Holzes sind Argumente, die den Einsatz eines Holzherdes nicht nur interessant, sondern aus vielen Gründen auch unverzichtbar machen. Sie haben einen Rizzoli-Holzherd gewählt, ein Produkt mit jahrzehntelanger Tradition, dessen Ursprung auf das Jahr 1912 zurückgeht, als Carlo Rizzoli mit der Herstellung von Holzherden im typischen Stil der Dolomitenländer begann. Mit der Zeit hat Rizzoli seine Produkte durch den Einsatz modernster und zukunftsorientierter Technologien ständig verbessert, ohne jedoch die Eleganz, Schönheit und Funktionalität des ursprünglichen Produktes aus den Augen zu verlieren.

1 ANWEISUNGEN

1.1 ALLGEMEINE ANWEISUNGEN

Für den optimalen Betrieb müssen Rizzoli-Holzherde ordnungsgemäß aufgestellt und an den Rauchabzug sowie an die Stromversorgung und Zentralheizungsherde an die Heizungsanlage angeschlossen werden. Der Rauchabzug muss fachgerecht gebaut und für das gewählte Herdmodell geeignet sein. Für den Herdanschluss muss in jedem Fall der für die Zone zuständige Schornsteinfeger gerufen werden. Nach abgeschlossenen Installationsarbeiten erfolgt die Inbetriebnahme des Herdes und die Kontrolle seiner Funktionstüchtigkeit. Zum Heizen sollte nur qualitativ gutes, trockenes Brennholz verwendet werden. Es ist absolut wichtig, dass sowohl der Herd als auch der Schornstein regelmäßig gereinigt und kontrolliert werden. Bevor Sie den Herd in Betrieb nehmen, lesen Sie bitte sorgfältig die Gebrauchsanleitung und bewahren Sie diese gut auf, denn sie enthält wichtige Informationen für den Gebrauch und die Pflege des Gerätes. Bezüglich Betrieb und Installation der Rizzoli Holz- und Zentralheizungsherde müssen alle nationalen und europäischen Normen und Bestimmungen sowie alle örtlichen Vorschriften und Verordnungen eingehalten werden.

1.2 SICHERHEITSHINWEISE

- Halten Sie sich bei der Installation des Herdes an die vorgegebenen Sicherheitsabstände.
- Roste und Belüftungsschlitze dürfen während der Montage und dem Gebrauch des Gerätes nicht verstopft sein.
- Lüftungsanlagen im Aufstellungsraum können die Funktionstüchtigkeit des Zentralheizungsherdes bei ungenügender Belüftung beeinträchtigen.
- Während des Betriebs können sich einige Teile des Herdes stark erhitzen; lehnen Sie sich also nicht an die erhitzten Teile (Herdrahmen, Herdplatte und Türen) oder fassen Sie diese nicht mit den Händen an.
- Während des Kochvorgangs und generell bei Gebrauch des Holzherdes sollten keine leicht entflammaren Kleidungsstücke getragen werden.
- In Anwesenheit von Kindern ist besondere Vorsicht geboten.
- Leicht brennbare oder explosionsfähige Gegenstände wie Vorhänge, entflammare Fläschchen oder Spraydosen dürfen auf keinen Fall auf den Herd gestellt oder in dessen Nähe angebracht oder abgestellt werden.
- Die Feuerraumtür muss immer geschlossen sein, außer beim Anheizen, Nachlegen und während der Wartungsarbeiten.
- Nehmen Sie regelmäßig die Reinigung des Schornsteins, der Rauchgaszüge und des Kaminanschlusssutzens vor. Lassen Sie Ihren Herd regelmäßig, bei normalem Betrieb mindestens alle sechs Monate, von einem sachkundigen Techniker kontrollieren und reinigen.
- Reinigen Sie die Herdplatte nach jedem Gebrauch des Herdes und führen Sie regelmäßig die spezifischen Wartungsarbeiten durch.
- Bevor Sie sich für längere Zeit entfernen, stellen Sie sicher, dass das Feuer komplett erloschen ist.
- Die Feuerraumtür darf, während der Herd in Betrieb ist und das Feuer brennt, nicht geöffnet werden.
- Bei der ersten Inbetriebnahme des Herdes oder am Beginn der Heizsaison darf das Feuer nicht zu stark sein (wenig Brennstoff), um eventuelle Rissbildungen zu vermeiden.
- Eine übermäßig hohe Holzbeladung kann zur Überhitzung des Gerätes und zu Sach- und Personenschäden führen.
- Dichtungen, Asche- und Kohlenstoffrückstände im Herd, der Rauchzug sowie der Anschlussstutzen müssen regelmäßig kontrolliert werden.
- Falls der Herd längere Zeit nicht benutzt wurde, kontrollieren Sie sorgfältig, dass keine Verstopfungen vorliegen und dass der Herd ordnungsgemäß funktioniert.
- Verwenden Sie nur Original-Ersatzteile oder solche, die zugelassen sind.
- Nehmen Sie keine Änderung am Herd vor, die nicht autorisiert wurde.

1.3 EMPFOHLENER BRENNSTOFF

Rizzoli Holzherde sind ausdrücklich zur Verwendung von Brennholz bestimmt. Es wird empfohlen, qualitativ gutes, luftgetrocknetes, nach Möglichkeit gespaltenes Kleinholz zu verwenden. Die Verwendung von qualitativ gutem Brennholz garantiert optimale Nennwärmeleistung und verhindert gleichzeitig die Bildung von Kohlenstoffrückständen und Ruß. Um eventuelle Verformungen oder Beschädigungen des Herdes zu vermeiden, sollte auf keinen Fall übermäßig viel Brennholz aufgelegt werden (siehe beigefügtes technisches Datenblatt). Eine übermäßig hohe Holzbeladung kann zu einem plötzlichen Brand der Rauchgase und zu folglichem Sach- und Personenschaden führen.



ACHTUNG! Die lackierten Teile des Herdes könnten sich aufgrund erhöhter Temperatur in der Brennkammer verfärben. Grund dafür kann eine übermäßig hohe Holzbeladung oder die Verwendung von nicht geeignetem Brennstoff sein. Diese Beschädigungen sind vom Garantieanspruch ausgeschlossen.

1.4 ANDERE BRENNSTOFFE

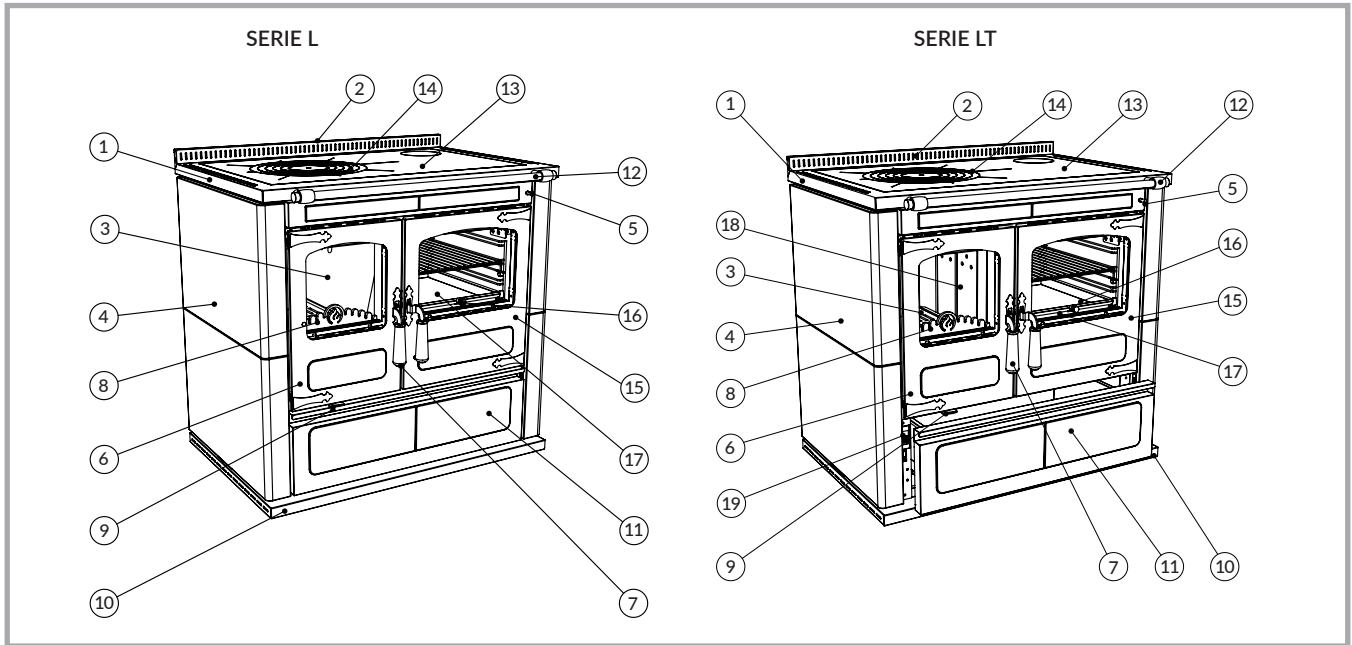
Die Verwendung von Holzbriketts und Kohle ist nur gelegentlich und in mäßigen Mengen erlaubt, da die starke Hitzeentwicklung die Ausschamottierung im Herdinneren, den Feuerrost, den Backofen und im Allgemeinen alle direkt dem Feuer ausgesetzten Teile beschädigen könnte. Kunststoff, lackiertes oder behandeltes Holz, Papier, Karton, Küchenabfälle und generell jedes nicht vorgesehene Material darf nicht als Brennstoff verwendet werden. Die Verbrennung dieser Stoffe ist laut geltenden Vorschriften untersagt, da sie schädlich für die Umwelt, den Herd, den Rauchabzug und auch für Ihre Gesundheit sind. Ihr Holzherd ist keine Müllverbrennungsanlage! Verwenden Sie ausschließlich die empfohlenen Brennstoffe. Auch flüssige Brennstoffe dürfen nicht verwendet werden.

1.5 ZUBEHÖR

Im Lieferumfang der Rizzoli Holz- und Zentralheizungsherde sind einige Zubehörteile enthalten, die die Montage, Wartung und den täglichen Gebrauch des Herdes erleichtern.

- Aschekasten
- Schutzhandschuh
- Schürhaken
- Rußkratzer
- Pflegeöl für die Herdplatte
- Reinigungsmittel für die Herdplatte
- Schmirgelschwamm
- Scheibenreiniger für das Sichtfenster der Feuerraumtür
- Inbusschlüssel zum Abbau der Herdstange (Modelle mit Herdstange auf drei Seiten - optional)
- Abdeckschrauben für den Abbau der Herdstange (Modelle mit Herdstange auf drei Seiten - optional)
- Vorrichtung für den Rauchabzugsanschluss des Herdes je nach Modell und gewähltem Rauchausgang
- Backofenrost
- Backblech
- Backblechhalter
- Zubehörfach
- Gebrauchsanweisung
- Infobroschüre "10 grüne Regeln" und Garantieschein des Zentralheizungsherdes
- Qualitäts-Zertifikat der verwendeten Schamottsteine

1.6 BESTANDTEILE DER HOLZ- UND ZENTRALHEIZUNGSSHERDE



DEUTSCH

Abb. 1

- | | | |
|--------------------------|--|--------------------------------|
| 1 Herdrahmen | 8 Flammenschutz | 14 Einlegeplatte oder Ringe |
| 2 Wischleiste | 9 Primär- und Frischluftzufuhr-Regulierung | 15 Backofentür |
| 3 Brennkammer | 10 Sockel | 16 Backofen-Thermometer |
| 4 Seitenwand | 11 Holzlade | 17 Backofen |
| 5 Hebel der Anheizklappe | 12 Herdstange | 18 Heizkessel |
| 6 Feuerraumtür | 13 Herdplatte | 19 Thermometer des Heizkessels |
| 7 Türöffnungshebel | | |

2 MONTAGE

2.1 ANWEISUNGEN

Rizzoli Holz- und Zentralheizungsherde sind problemlos und einfach zu montieren. Folgende Vorsichtsmaßnahmen zur Vermeidung eventueller Schäden aufgrund von Unerfahrenheit sind zu beachten: Kontrollieren Sie vor dem Aufstellen die bestehenden Platzverhältnisse, die Möglichkeit zur Einhaltung der vorgesehenen Mindestsicherheitsabstände, die fachgerechte Ausführung des Rauchabzugs und die Möglichkeit zur Vornahme der nötigen Anschlüsse. Besonders zu beachten sind die vorzunehmenden Anschlussarbeiten mit einer geeigneten Heizungsanlage sowie die fachgerechte, dem Gerät entsprechende Ausführung des Schornsteins. Bei Standortveränderung den Herd nicht verschieben, sondern anheben und verstellen. Beim Umstellen diesen nicht an den Griffen oder der Herdstange halten.

2.2 SICHERHEITSABSTÄNDE

Beim Einbau von Holz- und Zentralheizungsherden zwischen Möbeln müssen die vorgesehenen Mindestsicherheitsabstände zwischen Herd und eventuell leicht entflammaren oder temperatur-empfindlichen Materialien eingehalten werden (Siehe beigelegtes technisches Datenblatt). Falls der Herd zwischen nicht wärmeempfindlichen Materialien eingebaut wird, ist ein Mindestsicherheitsabstand von 1-2 mm trotzdem erforderlich um die Wärmeausdehnung der Materialien bei Temperaturschwankungen zu ermöglichen. Der Herd muss auf einem geeigneten tragfähigen Boden installiert werden. Falls dies nicht der Fall ist, müssen entsprechende Vorkehrungen getroffen werden (z.B. Verwendung einer Gewichtsausgleichsplatte). Vor dem Positionieren des Gerätes empfiehlt es sich zu überprüfen, ob die nivellierbaren Schraubfüße in der oberen Position sind, so dass sie den Boden nicht berühren. Bei Fußböden aus leicht brennbarem Material ist eine feuerfeste Schutzmatte am Boden vor der Feuerraumtür mit einem Mindestüberstand von 50 cm an der Vorderseite und 30 cm seitlich der Tür vorzusehen. Vom Einbau eines Hängeschrankes über dem Herd wird abgeraten. Auf jeden Fall muss dessen Hitzebeständigkeit garantiert und ein Mindestabstand von 60 cm zur Herdplatte eingehalten werden. Falls über dem Herd eine Dunstabzugshaube angebracht werden soll, muss diese speziell für den Einsatz bei hohen Temperaturen geeignet sein. Rizzoli-Dunstabzugshauben sind besonders für die Kombination mit Holz- und Zentralheizungsherden geeignet. Während der Herdmontage ist darauf zu achten, dass die Luftausgangsöffnungen auf dem Herdrahmen nicht verdeckt werden, um stets die optimale Herddämmung und Funktionstüchtigkeit desselben gewährleisten zu können.

2.3 MONTAGE DER SEITENWÄNDE (AUSFÜHRUNG ROT UND WEIß)

Der Herd wird ohne Seitenwände geliefert. Diese sind separat verpackt. Vor dem Positionieren des Herdes müssen die Seitenwände wie folgt angebracht werden: zuerst müssen die 16 vorhandenen Schrauben am Herd entfernt werden (8 davon auf der Vorderseite und 8 auf der Rückseite), dann werden die Seitenwände angebracht und anschließend werden die Schrauben wieder ordnungsgemäß befestigt. Es gilt zu beachten, dass bei jeder Seitenwand zuerst die Unterseite befestigt wird.

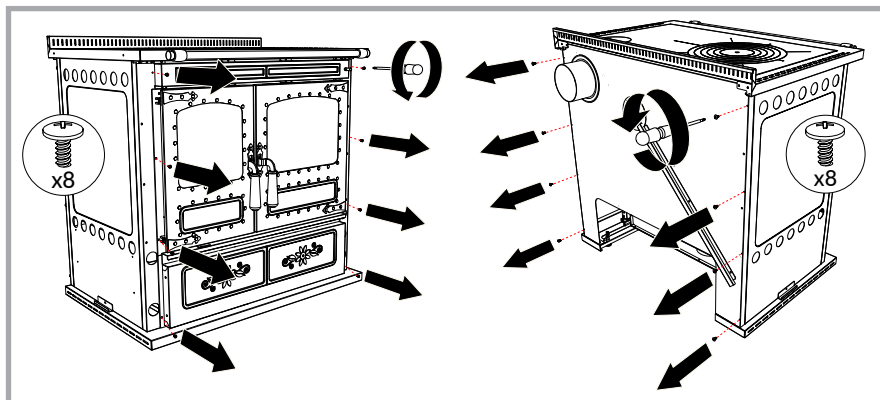


Abb. 2 – Position der Schrauben am Herd um die Seitenwände korrekt anzubringen.

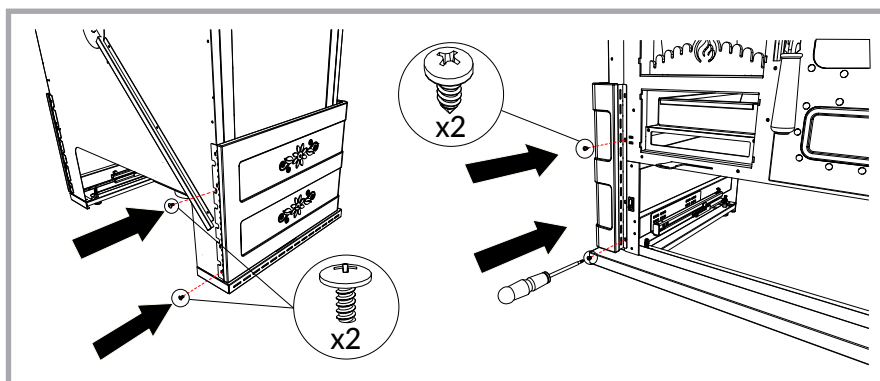


Abb. 3 – Befestigung der Elemente der Seitenwände.

2.4 RAUCHABZUG

Der Rauchabzug ist von lebenswichtiger Bedeutung für einen einwandfreien Betrieb. Rizzoli Holz- und Zentralheizungsherde sind auf höchste Leistung ausgelegt, wobei diese jedoch stark vom Verhalten des Rauchabzugs beeinflusst werden. Falls der Rauchabzug eventuelle Mängel aufweist oder nicht den vorgesehenen Konstruktionsvorschriften entspricht, kann der ordnungsgemäße Betrieb des Herdes nicht garantiert werden. Für den Bau des Rauchabzugs sind hochtemperaturbeständige Baumaterialien, die den Brandschutzvorschriften entsprechen, vorgeschrieben. Die Art der Werkstoffe spielt eine untergeordnete Rolle, sofern sie geeignet sind und der Rauchabzug gut isoliert ist. Für jegliche Problematik bezüglich Schornsteines, Rauchabzug und Anschlussstutzen kontaktieren Sie einen spezialisierten Techniker oder den zuständigen Schornsteinfeger.

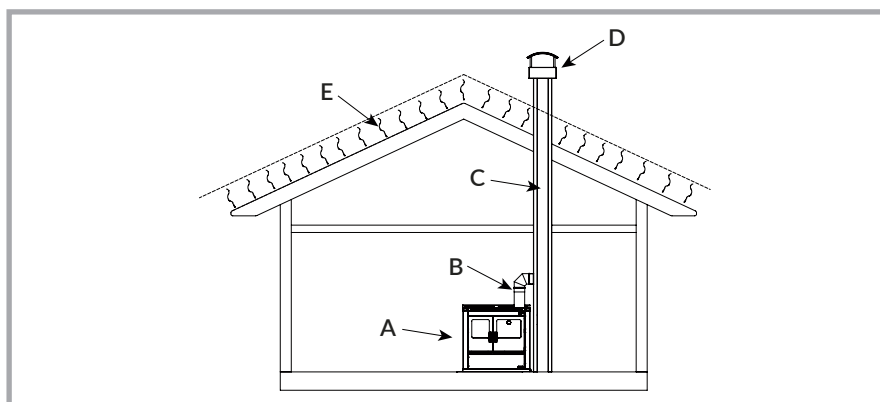


Abb. 4 – Teile des Kamins. A= Holz- oder Zentralheizungsherd B= Rauchrohrstutzen C= Rauchabzug D= Schornstein E= Windfangbereich

2.5 RICHTIGE ABMESSUNGEN UND FORMEN DES RAUCHABZUGS

Der Rauchabzug muss, unter Berücksichtigung der allgemeinen Umgebungs- und Umweltbedingungen, für den Anschluss des ausgewählten Herdes geeignet sein. Sein Querschnitt muss so dimensioniert sein, dass der Rauch ohne Schwierigkeiten aus dem Herd abziehen kann. Bei Überdimensionierung würde sich der Rauchabzug nicht schnell genug erwärmen, was Kondenswasserbildung sowie schlechten Rauchzug zur Folge haben könnte. In Tabelle 1 ist der empfohlene Durchmesser für den Rauchabzug, je nach dessen Höhe und Herd-Modell angeführt. Die Höhe des Rauchabzugs muss so bemessen sein, dass ein optimaler Rauchabzug für das ausgewählte Modell garantiert wird. Je höher der Rauchabzug, desto besser ist der Rauchzug. Bei einer Höhe unter 4 Metern ist ein einwandfreier Betrieb des Herdes nicht gewährleistet. Abgasrohre dürfen keine gewundenen oder waagrechten Abschnitte aufweisen und müssen immer mit Steigung zum Schornstein

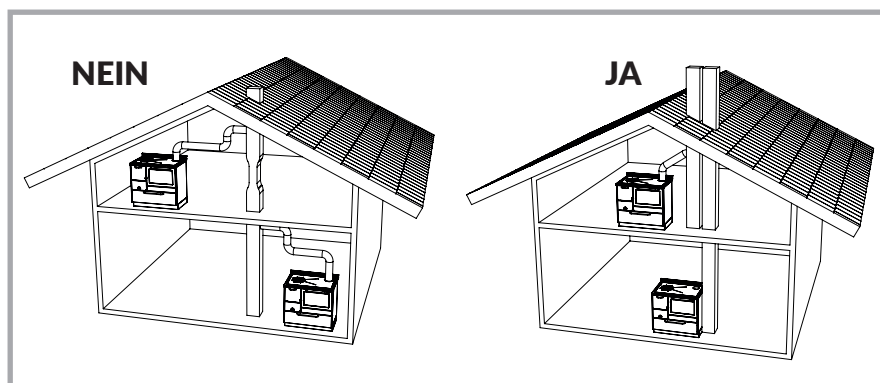
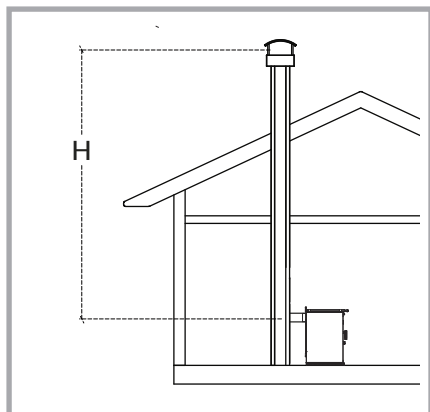


Abb. 5 – Beispiel für falsche und richtige Ausführung des Rauchabzugs.

hin, montiert werden; die Anzahl der Rohrbögen ist auf ein Minimum zu beschränken. Abb. 5 zeigt einige Beispiele für die richtige und falsche Ausführung des Rauchabzugs.



Modell	L	LT
∅ Rauchausgang	130 mm	140 mm
∅ Rauchabzug H < 4m	Rauchzug nicht gewährleistet Rauchzug nicht gewährleistet	
∅ Rauchabzug 4m < H < 6m	160 mm	180 mm
∅ Rauchabzug H > 6m	150 mm	160 mm
Empfohlener Förderdruck	12 Pa	12 Pa

Tabelle 1 - Grundsätzliche Angaben zur Bemessung des Rauchabzugs je nach Höhe des Rauchabzugsrohrs.

DEUTSCH

Abb. 6 - Maß H für Bemessungen des Rauchabzugsrohrs

2.6 RAUCHABZUGSROHR

Das Rauchabzugsrohr muss gut isoliert sein und nach Möglichkeit einen runden Querschnitt aufweisen. Es darf keine Mängel, Verengungen oder undichte Stellen aufweisen. Alle Kontroll- und Reinigungsöffnungen müssen gut verschlossen und abgedichtet sein.

2.7 SCHORNSTEINAUFSATZ

Um den Rauchgasabgang zu erleichtern, muss der Querschnitt des Schornsteinaufsatzes insgesamt doppelt so groß sein wie der des Rauchabzugs. Seine Höhe muss so bemessen sein, dass er über den Windfangbereich des Daches hinausragt. In Zweifelsfällen wenden Sie sich an eine in diesem Sektor spezialisierte Firma. In windreichen Gegenden kann ein entsprechender Windschutz erforderlich sein.

2.8 ANSCHLUSS- ODER RAUCHROHRSTUTZEN

Der Anschlussstutzen zwischen dem Herd und Rauchabzug, auch Rauchrohrstutzen genannt, muss so kurz wie möglich gehalten werden und darf keine waagrecht oder leicht geneigten Abschnitte aufweisen. Nach unten führende Abschnitte sind nicht gestattet und absolut zu vermeiden. In der Nähe des Anschlussstutzens darf sich kein entflammendes Material befinden. Der Stutzen muss so in den Rauchabzug eingefügt werden, dass er nicht in den freien Querschnitt hineinragt. Zur höheren Sicherheit empfiehlt es sich, eine Rohrmanschette anzubringen; dabei muss sichergestellt werden, dass der Anschluss zwischen Manschette und Rauchabzug gut vermauert und abgedichtet ist. Auch der Anschluss zwischen dem Herd und dem Rauchabzug muss festsitzen und gut abgedichtet sein.

2.9 RAUCHAUSGÄNGE

Die Rauchausgänge können sich bei Holz- und Zentralheizungsherden an mehreren Positionen befinden. Vor dem Anschluss des Herdes ist sicherzustellen, dass alle nicht benutzten Anschlussöffnungen gut verschlossen sind. Eventuelle Änderungen können mit den mitgelieferten Zubehörtteilen vorgenommen werden.

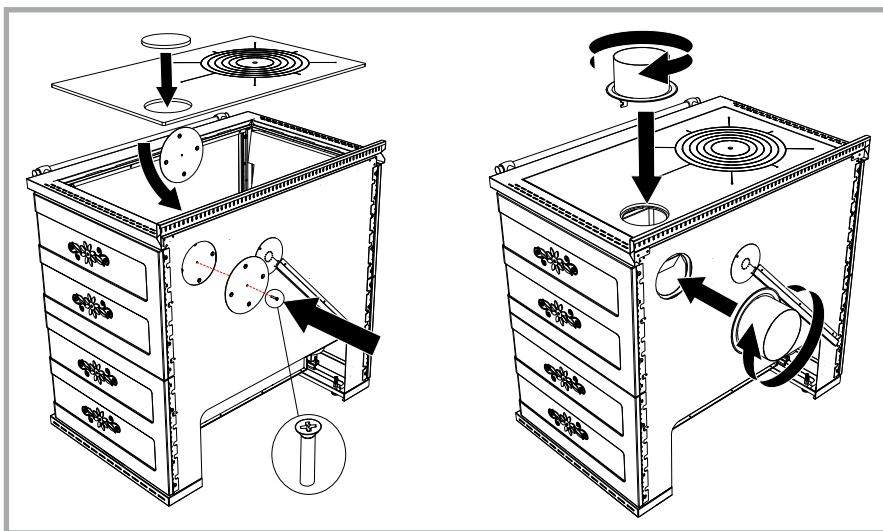


Abb. 7 - Mehrfachanschluss für Holz- und Zentralheizungsherde, korrekte Vorbereitung für den Anschluss

2.10 RICHTIGER ANSCHLUSS AN DEN RAUCHABZUG

Falls das Rauchabzugsrohr unter der Anschlussstelle des Herdes beginnt, kann es erforderlich sein, ihn unterhalb des Rauchrohrstutzens mit feuerfestem Material zu verschließen. Falls der Anschluss für den Rauchabzug oben oder hinten vorgenommen wird, muss ein eigens dafür vorgesehenes Anschlussstutzen mit Bajonettverschluss verwendet werden. Um den Anschlussstutzen in der richtigen Position zu fixieren, wird er eingeführt und bis zum Anschlag gedreht. Als Montagehilfe steht eine Toleranz von ca. 1 cm, je nach Ausrichtung des Stutzens, in nur eine Richtung zur Verfügung (siehe Abb. 8).

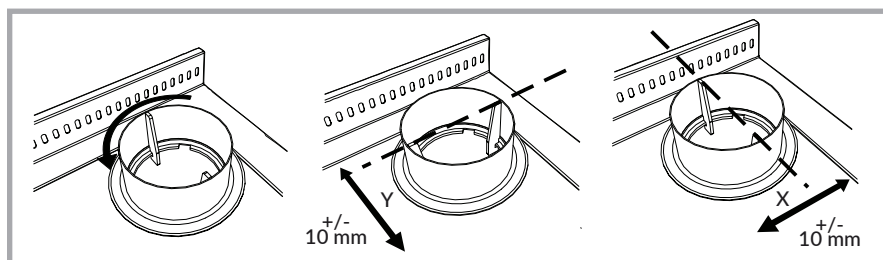


Abb. 8 - Toleranz für oberen und hinteren Rauchausgang. Diese hängt von der Ausrichtung des Anschlussstutzens ab.

Auf jeden Fall muss der Anschluss zwischen Herd und Rauchabzug festsitzen und gut abgedichtet sein, sowie keine Verengungen oder Querschnittsreduzierung am Rauchabzug aufweisen (siehe Abb. 9). Falls sich in nächster Nähe entzündliche oder wärmeempfindliche Materialien befinden, muss eine passende Isolierung vorgenommen und ein entsprechender Sicherheitsabstand vorgesehen werden.

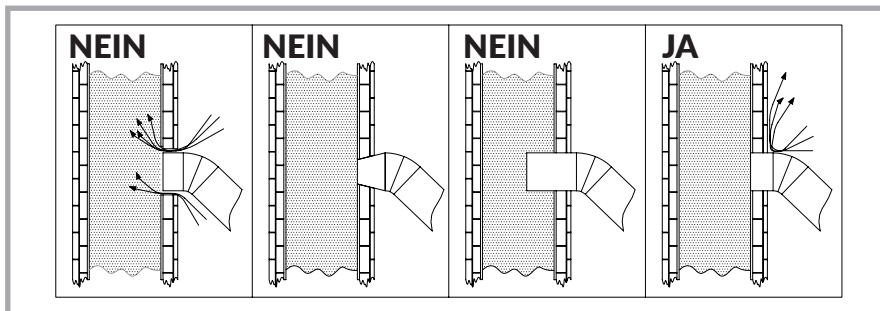


Abb. 9 – Beispiele für den richtigen und falschen Anschluss an das Rauchabzugsrohr.

2.11 RAUCHAUSGANG SEITLICH (OPTIONAL)

Der Herd kann auf Anfrage auch mit seitlichem Rauchausgang bestellt werden. In diesem Fall wird der Anschluss für den Rauchabzug mit einem verschiebbaren Anschlussrohr vorgenommen. Für die korrekte Installation muss zuerst die Herdplatte entfernt und dann das Rohr vollständig in den Holz- oder Zentralheizungsherd oder in das Rauchabzugsrohr eingeschoben werden, wobei darauf zu achten ist, dass sich die Befestigungsöse an der Herdseite befindet. Nun kann der Herd an seinen vorgesehenen Platz gestellt und der Anschluss an den Schornstein vorgenommen werden. Hierfür die Befestigungsöse biegen und mit der dafür vorgesehenen Schraube festziehen (siehe Abb. 10).

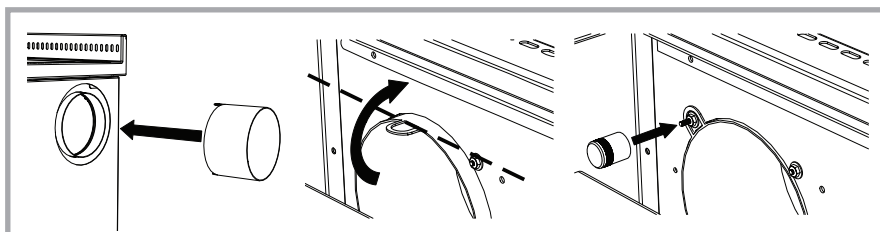


Abb. 10 – Rauchausgang seitlich. Befestigung des Anschlussrohrs bei seitlichem Rauchausgang.

2.12 FRISCHLUFTZUFUHR

Beim traditionellen Einbau der Holz- und Zentralheizungsherde erfolgt die Luftzufuhr direkt aus dem Aufstellungsraum über die Luftzufuhröffnungen des Herdes im Inneren des Sockels. In diesem Falle muss im Raum stets für eine ausreichende Frischluftzufuhr gesorgt werden, hauptsächlich wenn dieser klein ist oder Fenster und Türen dicht schließen.

Eine ausreichende Belüftung des Raumes muss auch gewährleistet werden, wenn sich andere Heizgeräte, Dunstabzugshauben, offene Kamine oder Entlüftungsanlagen darin befinden. Die Lüftungsklappe des Raumes muss eine Mindestfläche von 80 cm² aufweisen, um einen maximalen Unterdruck von 4 Pa im Aufstellungsraum zu garantieren.

Holz- und Zentralheizungsherde sind auch für den direkten Anschluss an einen externen Frischluftkanal ausgelegt. In diesem Falle ist im Aufstellungsraum keine weitere Lüftungsklappe nötig.

Hierfür genügt es, im Aufstellungsraum in Position des Herdes einen nach außen führenden Frischluftkanal zu verlegen und dann beim Herd die nötigen Anschlussarbeiten vorzunehmen. Die Luftzufuhr des Herdes befindet sich im Inneren der Holzlade auf der Seite der Brennkammer. Es empfiehlt sich die Verwendung eines flexiblen Anschlussrohres.

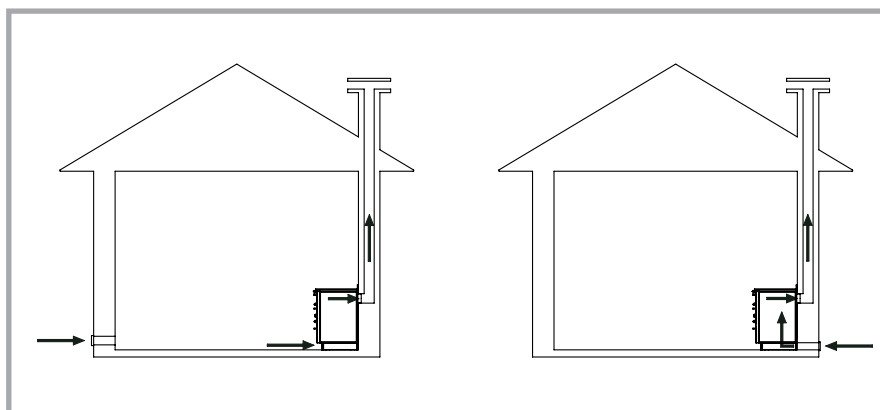


Abb. 11 - Installation des Herdes mit Luftzufuhr aus dem Aufstellungsraum und Installation mit externer Frischluftzufuhr, direkter Anschluss am Holzherd.

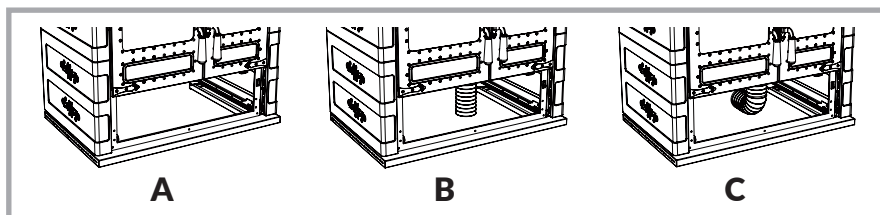


Abb. 12 – Anschlussmöglichkeiten der Frischluftzufuhr am Holzherd. A = Externe Frischluftzufuhr nicht angeschlossen, B = Externe Frischluftzufuhr Anschluss in Bodenhöhe, C = Externe Frischluftzufuhr Wandanschluss.

Um den Anschluss zu erleichtern, empfiehlt es sich, die externe Frischluftzufuhr entweder über den Boden oder an der Rückwand des Herdes, in Sockelhöhe, (siehe Tabelle 2 und Abb. 13), vorzunehmen.



ACHTUNG! Dunstabzugshauben oder Lüftungsanlagen im Aufstellungsraum können ebenfalls die Funktionstüchtigkeit des Herdes bei fehlender, eigens dafür vorgesehener Frischluftklappe oder bei unterdimensionierter Frischluftzufuhr beeinträchtigen.

Modell	A	B	C	D	F	H	∅
L 90	257	129	642	224	92	215	95
LT 90	257	129	642	224	92	215	95

Tabelle 2 - Maße für den Frischluftzufuhr-Anschluss.

Maße (in mm)



ACHTUNG! Für den korrekten Betrieb von Holz- und Zentralheizungsherden muss überprüft werden, dass alle Luftzugänge für den Herd, wie der der externen Frischluftzufuhr sowie der Feuerrost, frei und nicht verstopft sind.

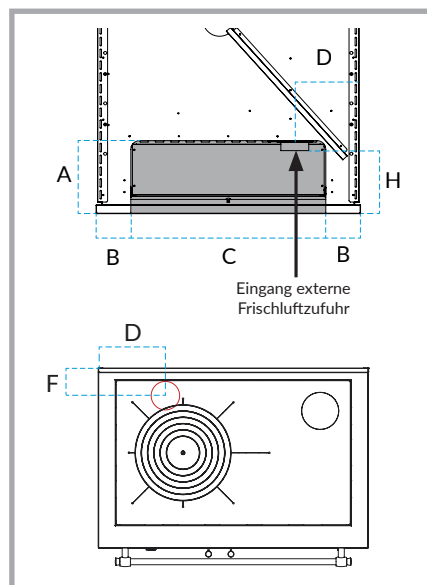


Abb. 13 - Hinteransicht des Sockels und Angaben für den Anschluss an die externe Frischluftzufuhr.

2.13 ENTFERNUNG DER HOLZLADE

Zur Entfernung der Holzlade ist es notwendig, diese bis zum Anschlag herauszuziehen und die beiden Flügelschrauben mit denen sie an den Schienen befestigt ist, zu entfernen. Nun kann sie ausgehängt werden. Um die Holzlade wieder einzuführen, geht man in umgekehrter Reihenfolge vor und stellt sicher, dass sie wieder korrekt in die Schienen eingelegt wird.

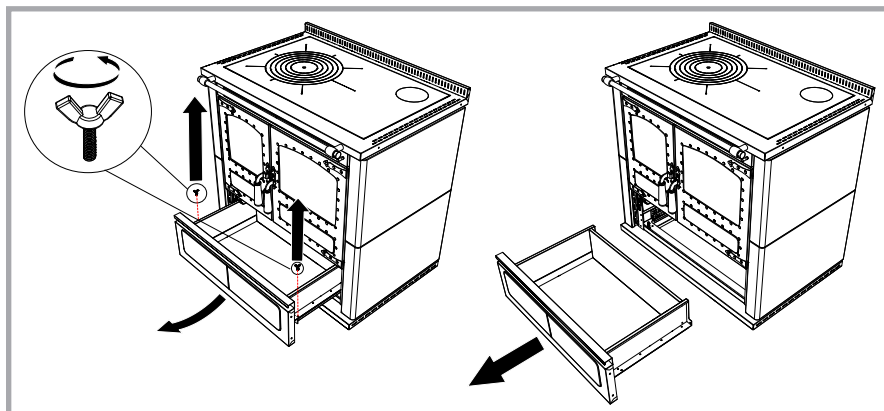


Abb. 14 - Entfernung der Holzlade.



ACHTUNG! Bewahren Sie keine leicht entflammaren Produkte in der Holzlade auf! Die gelagerten Gegenstände dürfen keinesfalls bis an den oberen Rand der Holzlade reichen.

2.14 HÖHENREGULIERUNG

Die Höhe der Holzherde Serie L und der Zentralheizungsherde Serie LT ist regulierbar und kann somit bestmöglich dem Aufstellungsraum angepasst werden.

Diese kann durch die höhenverstellbaren Schraubfüße eingestellt werden. Für den Zugriff auf die Schraubfüße muss die Holzlade entfernt werden (siehe Kapitel 2.13). Jetzt muss jeder einzelne Schraubfuß in den Ecken des Sockels reguliert werden, wodurch der Herd gleichmäßig eingestellt werden kann. Für die Regulierung der Schraubfüße wird ein Schraubenschlüssel Nr. 6 benötigt und sobald die gewünschte Höhe eingestellt ist, wird die Sechskantmutter mit dem Schlüssel Nr. 13 fixiert. Die Schraubfüße können bis zu 20 mm erhöht werden.

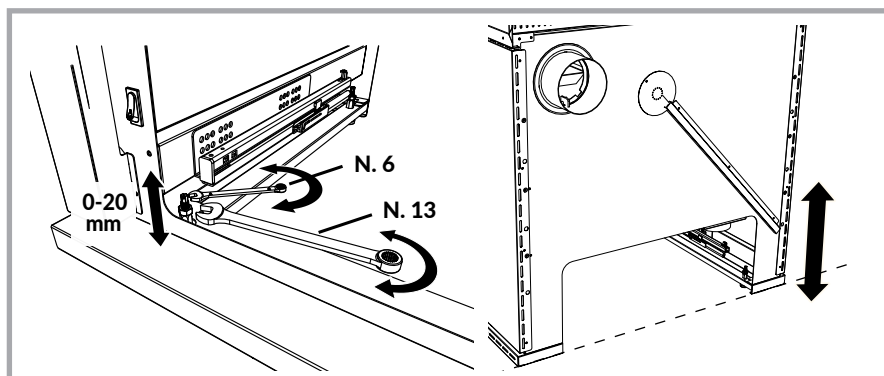


Abb. 15 - Einstellung der Herd-Höhe durch Regulierung der Schraubfüße mit Schraubenschlüssel.

DEUTSCH

2.15 ELEKTRISCHE ANSCHLÜSSE

Der elektrische Anschluss von Holz- und Zentralheizungsherden dient ausschließlich zur Stromversorgung der Backofenlampe. Der Anschluss an die Stromversorgung muss von einem qualifizierten Fachmann gemäß den geltenden Vorschriften vorgenommen werden. Der Installateur ist für den ordnungsgemäßen Anschluss in Übereinstimmung mit den geltenden Sicherheitsbestimmungen verantwortlich. Für den Anschluss muss ein Stromkabel an das Klemmbrett auf der Herdrückseite angeschlossen werden. Um den Zugang zum Klemmbrett zu erleichtern, kann die Holzlade entfernt werden (siehe Kapitel 2.13). Alle Anschlüsse an die Stromversorgung (Phase, Neutralleiter und Schutzleiter) müssen, wie in der Abb. 17 ersichtlich, korrekt ausgeführt werden. Das Kabel und jede andere zusätzliche elektrische Vorrichtung muss für die vorgesehene Stromspannung ausgelegt sein und darf keine Stellen berühren, die mehr als 50°C über der Umgebungstemperatur liegt.

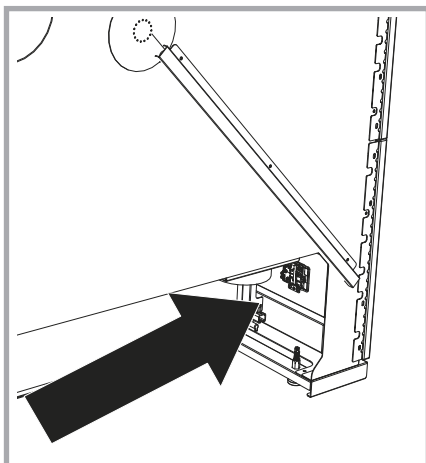


Abb. 16 - Position des Klemmbretts für den Anschluss an die Stromversorgung.

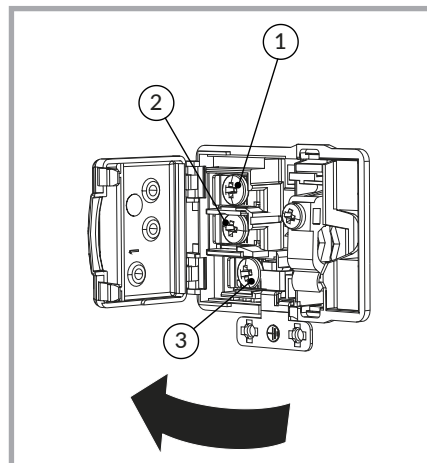


Abb. 17 - Klemmbrett für den Anschluss an die Stromversorgung: 1. Phase, 2. Neutralleiter, 3. Schutzleiter.

2.16 HERDSTANGE

Holzherde der Serie L und Zentralheizungsherde der Serie LT sind serienmäßig nur mit einer Herdstange auf der Vorderseite ausgestattet. Auf Anfrage sind die Zubehörteile für die Ergänzung der seitlichen Herdstangen erhältlich. Um diese zu montieren, entfernt man mit einem Kreuzschlitz-Schraubendreher die zwei Schrauben am seitlichen Herdrahmen, befestigt die zwei Herdstangenhalterungen, entfernt das Endstück auf der Seite, auf der man die Herdstange ergänzen möchte und setzt den Bogen sowie die restlichen Teile der Herdstange ein. Zum Schluss werden die Gewindestifte wieder angezogen und das Endstück eingesetzt. Zum Entfernen der Herdstange gehen Sie in umgekehrter Reihenfolge vor.

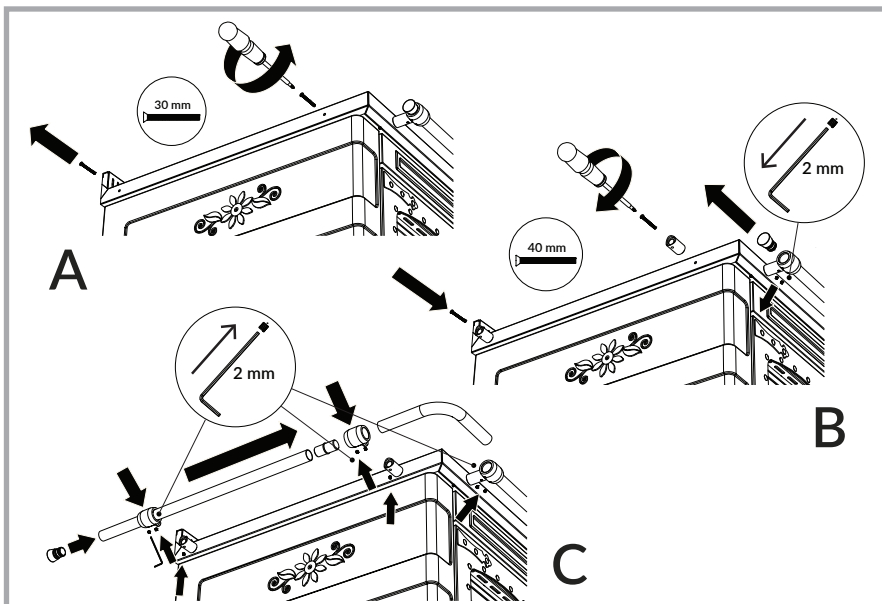


Abb. 18 - Montage der Herdstange



ACHTUNG! Legen Sie keine entflammaren Gegenstände wie z.B. Reinigungstücher oder Topflappen auf die Herdstange und hängen Sie keine Wäsche zum Trocknen darauf auf.

2.17 ERSTE INBETRIEBNAHME

Vor der ersten Inbetriebnahme des Herdes muss jegliches Verpackungsmaterial aus dem Backofen und der Holzlade, eventuelle Klebeetiketten sowie die zum Schutz der Herdplatte verwendete Plastikfolie entfernt werden. Anhand eines Lappens beseitigen Sie den größten Teil des auf der Plattenoberfläche aufgetragenen Schutzölfilms. Es wird empfohlen, den Herd sofort ein erstes Mal in Betrieb zu nehmen, damit seine ordnungsgemäße Installation kontrolliert werden kann. Das erste Anheizen des Herdes sollte bei mäßigem Feuer und nur geringer Menge an kleinem Scheitholz erfolgen. Erst bei den nächsten Inbetriebnahmen kann die Beladung progressiv erhöht werden. Beim ersten Anheizen können aufgrund von Verarbeitungsrückständen, Gerüche entstehen. Diese Geruchbildung ist normal und verschwindet nach einiger Zeit. Aufstellraum einfach gut durchlüften.



ACHTUNG! Bei den ersten Inbetriebnahmen des Geräts muss die Backofentür offen bleiben, damit eventuelle Verarbeitungsrückstände eliminiert werden. Andernfalls kann es zur Beschädigung von Teilen des Herdes oder des Holzherdes selbst kommen.

2.18 SETZUNGSERSCHEINUNGEN

Der für die Ausmauerung verwendete feuerfeste Mörtel enthält immer etwas Feuchtigkeit, die jedoch nach einigen Inbetriebnahmen des Herdes allmählich austrocknet. Es ist daher normal, dass anfänglich etwas Kondenswasser entsteht. Aus demselben Grunde unterliegen die im Inneren des Herdes verwendeten Schamottesteine einem natürlichen Setzungsprozess, wobei kleine Risse und Sprünge entstehen können, die jedoch keinesfalls die Funktion des Herdes beeinträchtigen. Weitere Setzungserscheinungen können auch in anderen Herdteilen auftreten, was durch leichte Geräuschentwicklung beim Aufheizen oder Abkühlen zum Ausdruck kommt. Dadurch wird die Funktion des Herdes keineswegs beeinträchtigt und im weiteren Gebrauch verschwinden sie allmählich völlig. Während des Betriebs kann der Herdrahmen eine gewisse Verformung aufweisen, die durch normale Temperaturschwankungen verursacht wird. Die Funktionalität und Lebensdauer des Geräts ist dadurch nicht beeinträchtigt.

3 HEIZUNGSANLAGE (LT 90)

3.1 ALLGEMEINES

Die Zentralheizungsherde der Serie LT sind mit einem Heizkessel ausgestattet, damit die vom Gerät erzeugte Wärme durch eine Anlage mit flüssigem Transportmedium für Heizung und Warmbrauchwasser genutzt werden kann. In der Regel wird die Anlage gemäß der italienischen UNI-Norm 10412-2 von einem hierzu berechtigten Heizungstechniker geplant und in der Folge durch qualifiziertes Personal gemäß der in Kraft stehenden gesetzlichen italienischen Bestimmung UNI 10683 installiert. Im Lieferumfang der Zentralheizungsherde Serie LT sind alle für die ordnungsgemäße Installation nötigen Bauteile enthalten. Alle externen Anschlusselemente des Zentralheizungsherdes (wie z.B. Pumpen, Ventile, System der akustische Alarmanzeigen, Manometer und Thermostat, Ausdehnungsgefäß) müssen hingegen von Drittlieferanten nach Angaben des Planers oder Installateurs der Anlage erworben werden.

3.2 ANSCHLÜSSE AN DIE HEIZUNGSANLAGE

Vor der Inbetriebnahme des Zentralheizungsherdes muss dieser an die Heizungsanlage angeschlossen werden. Der Gebrauch des Zentralheizungsherdes mit leerem Heizkessel oder ohne Anschluss an die Heizungsanlage kann den Heizkessel irreparabel beschädigen. Auf jeden Fall müssen die Zulauf- und Rücklaufleitung sowie die Ablaufleitung (zum Entleeren des Heizkessels für Instandhaltungsarbeiten) an die Anlage angeschlossen werden. Alle anderen nicht benutzten Anschlussöffnungen (je nach Art der Anlagenausführung) können verschlossen werden. Bei einigen Installationsarten, z.B. Montage an der Wand, ist es ratsam eine geeignete Nische in Übereinstimmung mit den Anschlüssen vorzubereiten und den Zentralheizungsofen mit flexiblen Rohren anzuschließen. Bei Installation des Zentralheizungsofens an eine Anlage mit einem Boiler oder einem Puffer mit großer Kapazität, ist es ratsam, eine Rücklaufanhebung vorzusehen, die auf 55°C einzustellen ist und als Bypass zwischen dem Speicher und dem Gerät fungiert. Alternativ können auch Systeme mit einem Sicherheitswärmetauscher vorgesehen werden. Die Installation einer Rücklaufanhebung wird für jede Art von Anlage empfohlen.

3.3 HILFSANSCHLÜSSE

Je nach auszuführendem Anlagenprojekt stehen noch einige fakultative, in einigen Fällen unverzichtbare, Hilfsanschlüsse zur Verfügung. Hierbei handelt es sich um die Anschlüsse für den Sicherheitswärmetauscher, den Fühler des Sicherheitswärmetauschers und den Anschluss für den Thermostat. Wenn diese nicht verwendet werden, müssen sie gut verschlossen werden.

3.4 INSTALLATIONSMÖGLICHKEITEN

Die technische, italienische Norm UNI 10412-2 sieht die Möglichkeit zur Installation von Zentralheizungsherden mit Festbrennstoffbetrieb in Kombination mit Anlagen mit geschlossenem Ausdehnungsgefäß vor. Voraussetzung hierzu ist jedoch ihre Ausstattung mit einem Kreislauf für einen Sicherheitswärmetauscher im Inneren des Heizkessels. Die Zentralheizungsherde der Serie LT sind bereits serienmäßig mit Sicherheitswärmetauscher ausgestattet. Die Zentralheizungsherde Serie LT können mit Anlagen mit offenem Ausdehnungsgefäß installiert werden. In diesem Falle muss der Zulaufanschluss auch für die Verbindung mit dem Sicherheitsrohr und der Rücklaufanschluss auch für die Verbindung mit dem Zuflussrohr verwendet werden. Zentralheizungsherde LT können mit Anlagen mit geschlossenen Ausdehnungsgefäß installiert werden, wenn ein Kreislauf für den Sicherheitswärmetauscher vorhanden ist, die relativen Anschlüsse, können wie weiter vorne noch beschrieben wird, vorgenommen werden.

3.5 SICHERHEIT

Bei allen Heizkesseln für Festbrennstoffe ist es technisch gesehen unmöglich, die Verbrennung bei Bedarf sofort zu unterbrechen, wie dies bei Heizkessel für flüssige und gasförmige Brennstoffe der Fall ist. Hieraus ergibt sich die Notwendigkeit, die erzeugte Wärme immer ableiten zu können, auch wenn es die Heizungsanlage nicht erfordert oder bei fehlender Stromversorgung. Anderenfalls könnte das Wasser im Heizkessel den Siedepunkt ohne der Möglichkeit, den Dampf abzulassen, erreichen. Dies würde eine ernsthafte Explosionsgefahr für den Heizkessel mit sich bringen. Aus diesem Grunde wird empfohlen, sich strikt an die in der italienischen UNI-Norm 10412-2 angeführten Bestimmungen und Vorschriften zu halten. Des Weiteren empfiehlt es sich, im Anlagenprojekt immer einen Warmwasserspeicher vorzusehen, damit sich die überschüssige Wärme in Form von Warmbrauchwasser ansammeln kann.

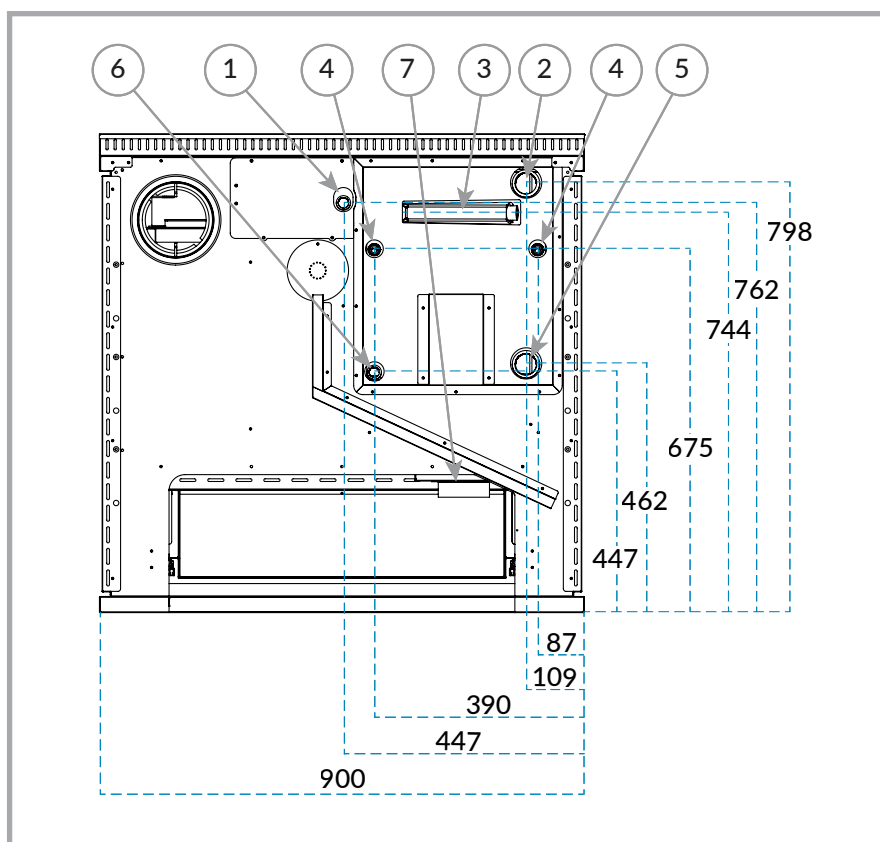


Abb. 19 - Anschlusschema des Modells LT 90 mit Rauchausgang rechts (Rückansicht). Beim Modell mit Rauchausgang links befinden sich die Anschlüsse symmetrisch.

- | | |
|--|---|
| 1 Anschluss Thermostatfühler $\varnothing \frac{1}{2}$ " Innengewinde | $\varnothing \frac{1}{2}$ " Außengewinde |
| 2 Zulaufanschluss $\varnothing 1\frac{1}{4}$ " Innengewinde | 5 Rücklaufanschluss $\varnothing 1\frac{1}{4}$ " Innengewinde |
| 3 Anschluss Fühler Sicherheitswärmetauscher $\varnothing \frac{1}{2}$ " Innengewinde | 6 Ablaufanschluss $\varnothing \frac{1}{2}$ " Innengewinde |
| 4 Anschlüsse für Kreislauf Sicherheitswärmetauscher | 7 Externe Frischluftzufuhr (wahlweise) |

3.6 HEIZKESSEL-THERMOMETER

Beim Öffnen der Holzlade befindet sich vorne auf einer der Seiten des Zentralheizungsherdes der Serie LT ein digitales Thermometer, welches die Wassertemperatur im Heizkessel anzeigt. In die-sem Fall wird die Temperatur an einem anderen Punkt als die des gegebenenfalls vorhandenen Thermostats oder der elektronischen Steuereinheit erfasst, daher ist es normal, dass die beiden Messwerte etwas voneinander abweichen.

3.7 THERMOSTAT

Die Zentralheizungsherde der Serie LT sind nicht mit einem Thermostat ausgestattet. Aus diesem Grunde ist bei der Realisierung einer Heizungsanlage die Verwendung eines externen Thermostats zur Funktionskontrolle der Umwälzpumpe, laut Temperatur des Wassers im Heizkessel, erforderlich. Der Thermostat wird außerhalb der Anlage platziert, die Temperatursonde wird in eine eigens dafür vorgesehene Öffnung auf der Rückseite des Zentralheizungsherdes gegeben. Der Thermostat muss die Funktion der Wärmepumpe jedes Mal garantieren, wenn die Wassertemperatur des Heizkessels die eingestellte Temperatur überschreitet.



ACHTUNG! Um die Lebensdauer des Heizkessels des Zentralheizungsherdes zu verlängern, darf das Wasser in der Anlage nie unter einer Temperatur von 55-60°C zirkulieren. Niedrigere Temperaturen verursachen die Bildung von säurehaltigem Kondenswasser und Rußablagerungen an den Wänden des Heizkessels.

3.8 SICHERHEITSWÄRMETAUSCHER

Zur Erhöhung der Sicherheit kann ein zusätzlicher Kreislauf für einen Sicherheitswärmetauscher, der direkt mit dem Heizkessel verbunden ist, vorgesehen werden. Bei Installation mit einem geschlossenen Ausdehnungsgefäß ist der Anschluss an den Sicherheitswärmetauscher obligatorisch. Der Zentralheizungsherd ist für diese Lösung ausgelegt. Mit dem Sicherheitswärmetauscher kann der Heizkessel bei Bedarf, direkt durch Umlauf von Kaltwasser in einem separaten Kreislauf, innerhalb des Heizkessels, abgekühlt werden. Die Installation dieser Anlage muss von einem Installateur, der hierfür auch die Verantwortung übernimmt, vorgenommen werden. Zur Ausführung der Anlage müssen die austauschbaren Zu- und Ablaufanschlüsse vorgenommen sowie der Fühler des Sicherheitswärmetauschers in die dafür bestimmte Öffnung eingefügt werden. Die Leistungsfähigkeit der Anlage und die Verfügbarkeit von Kaltwasser muss auch ohne Stromversorgung garantiert werden. Die Sicherheitsvorrichtungen müssen auch nach dem Einbau für Wartungsarbeiten und Funktionskontrollen zugänglich sein. Die Funktionskontrolle muss in regelmäßigen Abständen (mindestens einmal jährlich) vorgenommen werden. Der Kreislauf für den Sicherheitswärmetauscher darf nicht für die Warmbrauchwasseraufbereitung verwendet werden. Bei Bedarf kann Rizzoli ein passendes thermisches Ablaufventil für Ihr Gerät liefern.

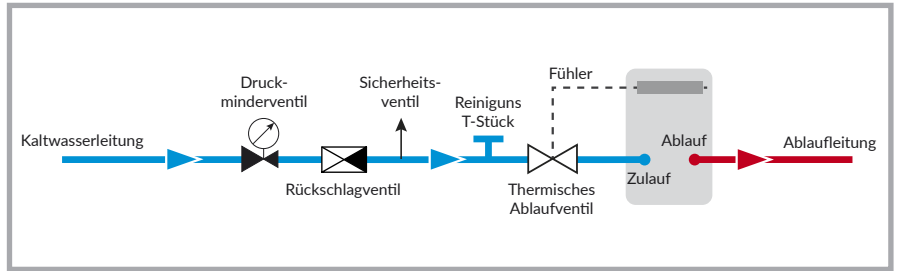


Abb. 20 – Schematische Darstellung für den Kreislauf des Sicherheitswärmetauschers.

3.9 BEISPIELE

Nachstehend finden Sie einige Skizzen möglicher Ausführungen der Anlage. Diese sind nur als Beispiele gedacht und können nicht direkt für die Ausführung einer Heizungsanlage verwendet werden. Für ein Anlagenprojekt wenden Sie sich immer an einen qualifizierten Heizungstechniker.

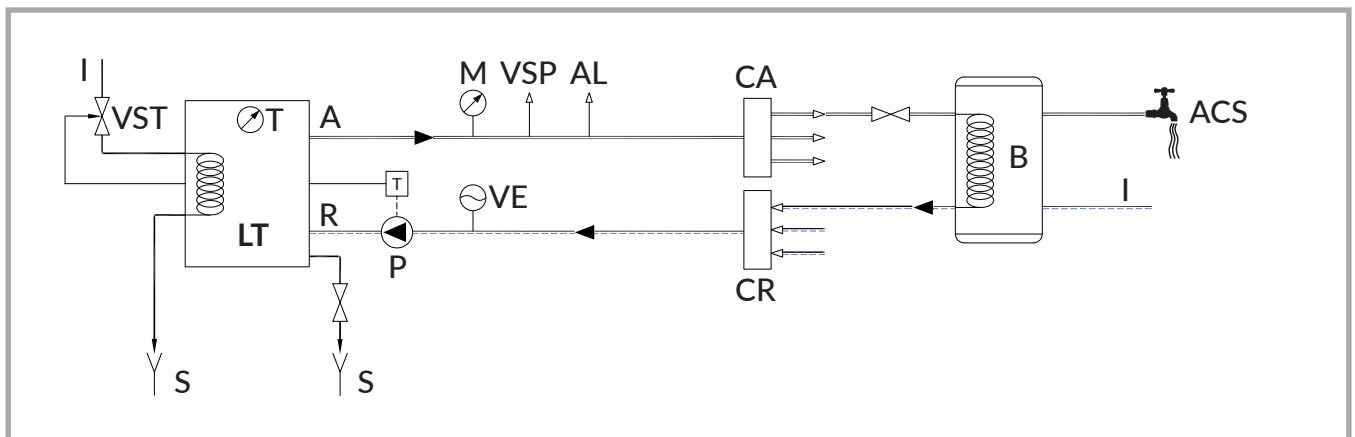


Abb. 21 – Schematische Darstellung zur Realisierung einer Heizungsanlage mit einem Zentralheizungsherd LT 90 als Wärmeerzeuger.

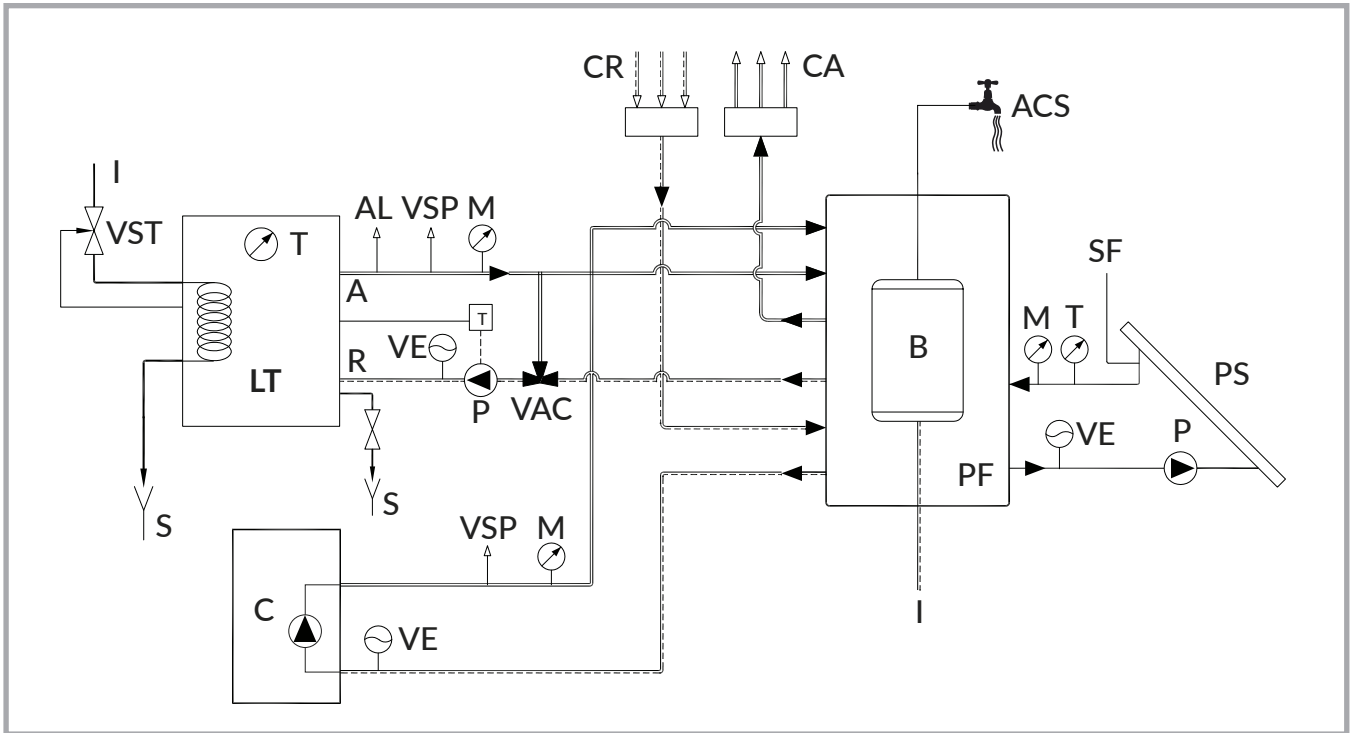


Abb. 22 – Schematische Darstellung zur Realisierung einer Heizungsanlage mit einem Zentralheizungsherz LT 90 als Wärmezeuger.

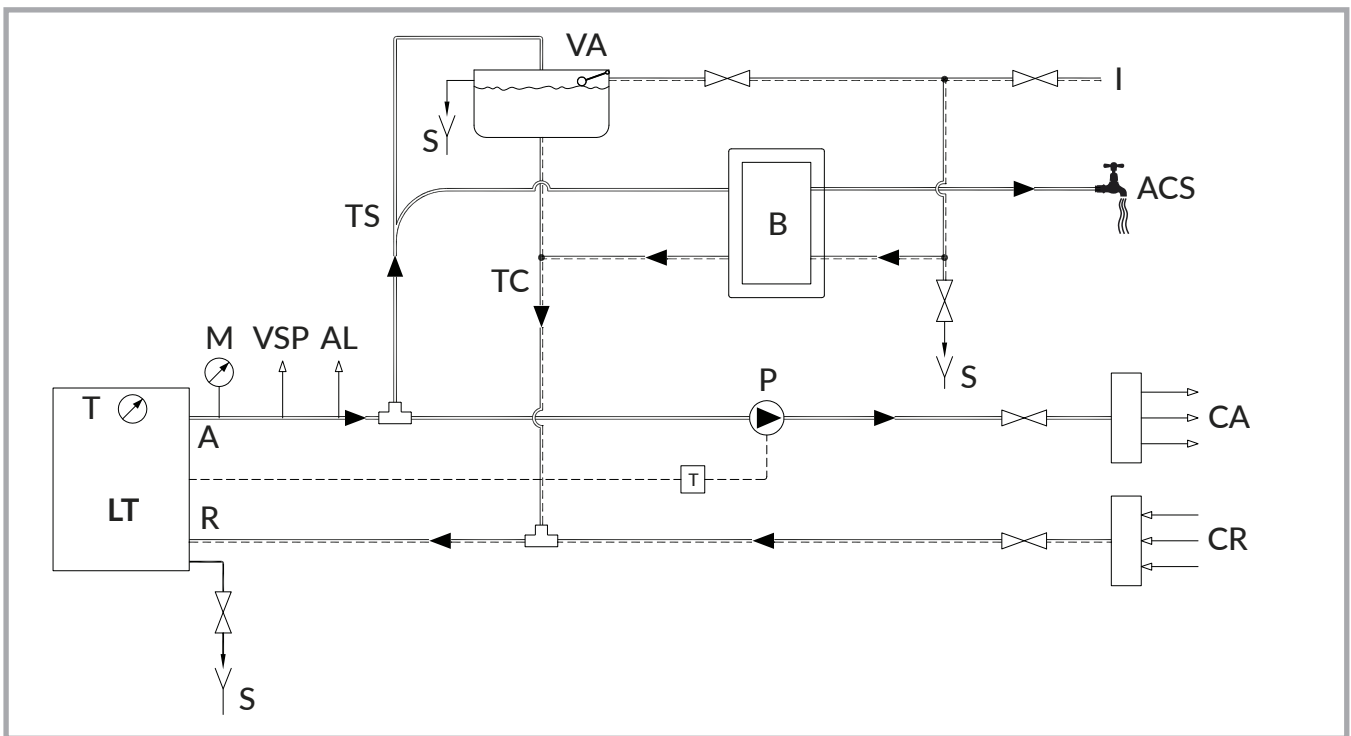


Abb. 23 – Schematische Darstellung zur Realisierung einer Heizungsanlage mit einem Zentralheizungsherz LT 90 als Wärmezeuger.

LEGENDE

—	Warmwasser	T	Thermometer	S	Ablauf	I	Kaltwasserzulauf
- - -	Kaltwasser	PF	Puffer	B	Boiler	TS	Sicherheitsrohr
M	Manometer	VSP	Überdruckventil	VAC	Rücklaufanhebung	TC	Zulaufrohr
P	Umwälzpumpe	AL	Akustisches Signal	CA	Kollektorvorlauf	VA	Offenes Ausdehnungsgefäß
VE	Geschl. Ausdehnungsgefäß	A	Zulauf	CR	Kollektorrücklauf	PS	Sonnenkollektoren
T	Thermostat	R	Rücklauf	VST	Thermisches Ablaufventil	SF	Luftabzug
VNR	Rückschlagventil	VRP	Druckminderventil	ACS	Warmbrauchwasser	C	Anderer Wärmezeuger

4 GEBRAUCH

4.1 BETRIEB DES HERDES

Während des Betriebs erfolgt im Herd ein Verbrennungsprozess zwischen dem Brennstoff (im Feuerraum geladenes Holz) und dem Sauerstoffträger (in der Luft des Aufstellungsraums enthaltener Sauerstoff). Der Holzherd führt eine Art intermittierende Verbrennung durch: nach dem Anheizen erfolgt die Verbrennung, bis kein Brennstoff mehr vorhanden ist, sie kann jedoch durch erneutes Nachlegen fortgesetzt werden. Eine dauerhafte Aufrechterhaltung der Verbrennung kann nur dann garantiert werden, wenn der Rauchabzug einwandfrei funktioniert, d.h. die Rauchgase abzieht und gleichzeitig die Flamme durch Zuführung von Verbrennungsluft speist. Auf diese Weise haben die Bau-Charakteristiken des Rauchabzugs bedeutenden Einfluss auf die einwandfreie Funktionstüchtigkeit des Herdes. Die Verbrennung von Holz erfordert, dass die Luftzufuhr im Feuerraum an mehreren Stellen erfolgt, um ein Maximum an Effizienz zu erreichen. Zu diesem Zweck wird sowohl Primärluft, die in den unteren Teil des Feuerraums durch den mit Holz belegten Feuerrast strömt, wie auch an einer oder mehreren Stellen Sekundärluft, die in den oberen Teil des Feuerraums eingeleitet wird, zugeführt. Die Primärluft ist die Hauptluftzufuhr, anhand der die Abbrandgeschwindigkeit und die Wärmeleistung des Herdes reguliert werden. Die Sekundärluft hingegen ermöglicht die Nachverbrennung der Heizgase und erzeugt dabei weitere Wärme, wobei das Volumen der abgeleiteten Schadstoffe reduziert und dadurch sowohl die Effizienz des Herdes erhöht als auch die Umweltbelastung herabgesetzt wird. Nach dem Anheizen gibt es keine sichere Möglichkeit, um den Verbrennungsvorgang zu unterbrechen. Es muss so lange gewartet werden, bis die gesamte Beladung verbrennt und das Feuer auf natürliche Weise erlischt.

DEUTSCH



ACHTUNG! Für den korrekten Betrieb muss überprüft werden, dass alle Luftzugänge, wie der externen Frischluftzufuhr, Roste, Belüftungsschlitze und eventuelle Lüftungsanlagen im Aufstellungsraum frei und nicht verstopft sind und dass die nötige Luftzufuhr garantiert ist.

4.2 ANHEIZEN

Um das Anheizen bei kaltem Schornstein zu erleichtern, sind die Modelle mit einer durch einen ausziehbaren Hebel gesteuerten Anheizklappe ausgestattet, zieht man den Hebel heraus, öffnet sich die Anheizklappe. Durch diese Vorrichtung wird eine direkte Verbindung zwischen Brennkammer und Rauchabzug hergestellt, wodurch der Zug des Herdes verbessert wird. Verwenden Sie als Brennstoff gut getrocknetes, sehr dünnes Scheitholz zusammen mit den im Handel erhältlichen speziellen Zündhilfen. Solange sich der Schornstein nicht erwärmt hat, können Probleme bei der Verbrennung auftreten. Wie viel Zeit erforderlich ist, hängt vom Schornstein und den Witterungsbedingungen ab. Sobald das Feuer lebhaft brennt, muss man die Anheizklappe schließen, damit sich die Wärme auf alle Teile des Herdes verteilt. Holz- und Zentralheizungsherde sind für den Betrieb mit geschlossener Anheizklappe ausgelegt. Bei Betrieb mit offener Klappe sind Leistung und Heizkraft des Herdes eingeschränkt und dies kann zu Überhitzung führen und daraus entstehende Schäden zur Folge haben.

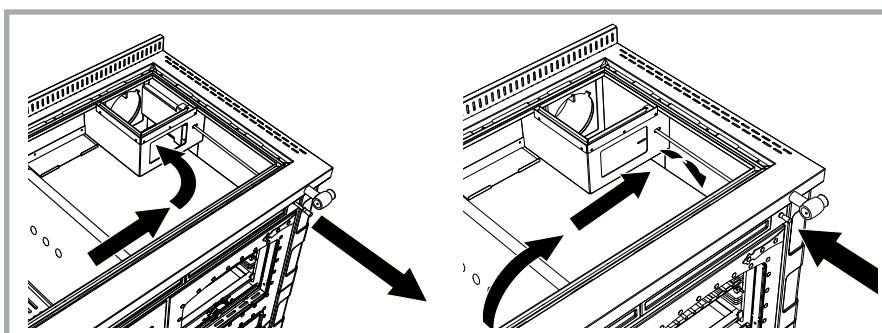


Abb. 24 - Anheizklappen-Hebel. Bei herausgezogenem Hebel ist die Klappe offen und das Anheizen ist einfacher. Bei nicht herausgezogenem Hebel ist die Klappe für den Normalbetrieb geschlossen.



ACHTUNG! Es ist wichtig, dass das Holz schnell zu brennen beginnt. Das Entzünden einer großen Menge an Holz kann in der Anheizphase zu sehr viel Rauch und zu einer hohen Gasentwicklung führen, wodurch der Holz- oder Zentralheizungsherde Schaden davon tragen kann.

4.3 LUFTREGULIERUNG

Der Brennlufteingang im Inneren des Herdes wird über ein Ventil, welches über den Hebel unter der Aschekastentür gesteuert wird, reguliert. Wenn sich dieser in der rechten Position befindet, ist der Lufteingang geschlossen, links ist er geöffnet (Einstellung dieser Vorrichtung laut Abb. 25). Wenn sich der Rauchausgang links befindet, ist die Regulierung umgekehrt (links geschlossen und in der rechten Position geöffnet).

Wenn der Herd in Betrieb ist, muss die Luftzufuhr offen sein, da das Feuer Sauerstoff benötigt. Der Herd kann in der Position Geschlossen nicht betrieben werden. Mit einem übermäßig hohen Kaminzug kann es nötig sein, die Luftzufuhr teilweise zu schließen (Hebel mittig einstellen).

Wenn der Herd nicht in Betrieb ist, kann die Luftzufuhr geschlossen werden. Dadurch wird die Zufuhr von unnötig kalter Luft, die eine frühzeitige Abkühlung des Geräts, des Kamins und des Aufstellungsraums mit sich bringt, vermieden werden. Diese Maßnahme ist besonders im Fall von Geräteinstallationen mit direkt an den Herd angeschlossenem, externen Frischluftkanal wichtig. Für eine gute Funktionstüchtigkeit des Herdes wird generell empfohlen, die Anweisungen zur Luftregulierung in Tabelle 3 zu befolgen.

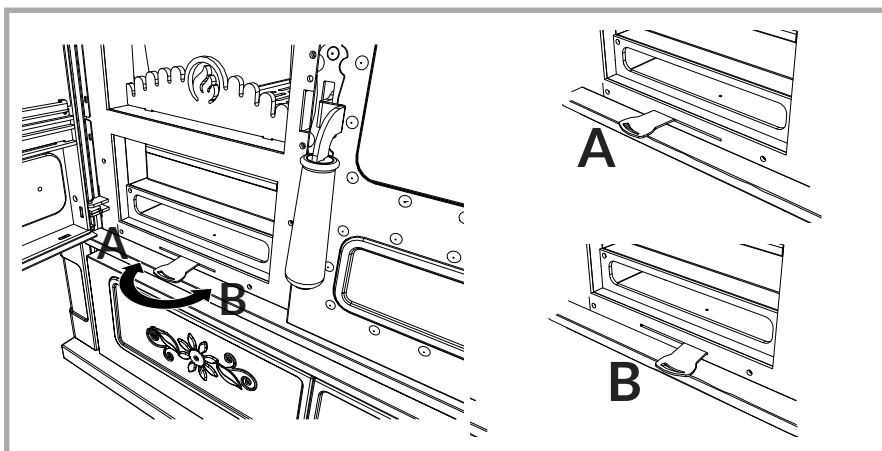


Abb. 25 - Einstellung der Luftzufuhr-Regulierung. Wenn sich der Hebel auf der Position "A" befindet, ist die Luftzufuhr offen. Auf der Position "B" ist die Luftzufuhr geschlossen.



ACHTUNG! Während dem Abbrand nicht die Feuerraumtür öffnen. Andernfalls kann es zu einem Rauchaustritt kommen. Der Holz- oder Zentralheizungsherd ist für die Verwendung mit geschlossener Feuerraumtür vorgesehen.

Bedingung	Luftzufuhr-Regulierung	Anheizklappe
Anheizen	Offen	Offen
Schnelles Kochen	Offen	Geschlossen
Schmoren	Halboffen	Geschlossen
Schnelles Heizen	Offen	Geschlossen
Langsames Heizen	Halboffen	Geschlossen

Tabelle 3 - Herdeinstellungen unter verschiedenen Nutzungsbedingungen.

DEUTSCH



ACHTUNG! Achten Sie darauf, dass beim Holz einlegen ein Abstand von einigen cm zwischen Innenscheibe der Feuerraumtür und Brennstoff bleibt, um das Glas nicht zu hohen Temperaturen auszusetzen, die es beschädigen könnten.

4.4 SEKUNDÄRLUFT-REGULIERUNG (LT 90)

Die Sekundärluft ist bereits so reguliert, dass sie unter Standardbedingungen korrekt funktioniert. Im Falle einer übermäßigen Ansammlung von Glut in der Brennkammer oder wenn eine erhöhte Primärluft erforderlich ist, ist es möglich die beiden zusätzlichen Regulierungen unterhalb des Aschekasten einzustellen, die durch das Öffnen der unteren Tür zugänglich sind (siehe Abb. 26). Diese befinden sich von Werk aus innen, dies ist die Regulierung für den normalen Gebrauch. Beim Herausziehen dieser Hebel schließt sich der Lufteinlass der Sekundärluft.

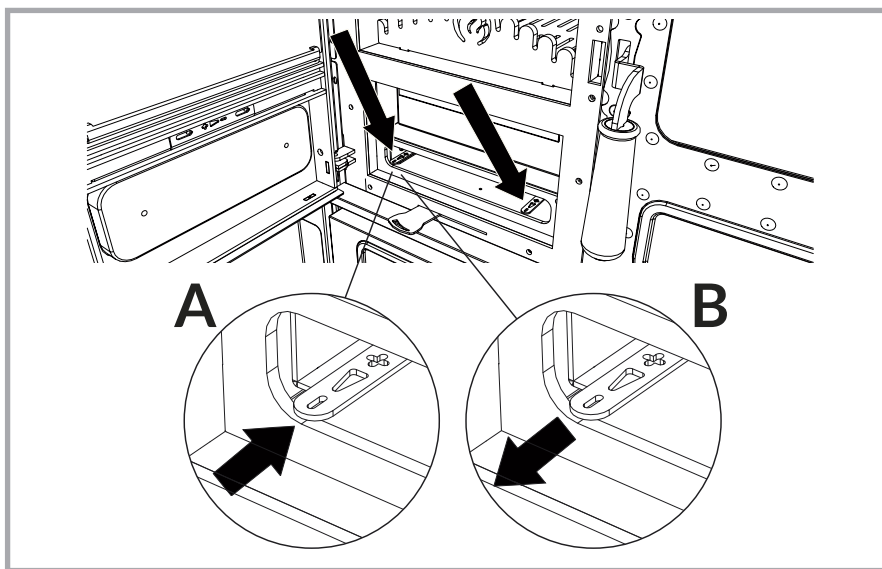


Abb 26. Regulierung der Sekundärluft: Wenn sich der Hebel in der Position "A" befindet, ist die Regulierung geöffnet (es dringt mehr Sekundär- als Primärluft ein). Wenn sich der Hebel in der Position "B" befindet, ist die Regulierung geschlossen (es dringt mehr Primär- als Sekundärluft ein).

4.5 LUFTZUFUHR-REGULIERUNG FÜR DIE SCHEIBENSPÜLUNG

Bei den Holz- und Zentralheizungsherden der Serie L-LT befinden sich zwei Luftregulierungen für die Scheibenspülung, eine unter der Feuerraumtür und eine Zusätzliche im oberen Teil der Feuerraumtür.

Beide Regulierungen sind auf die höchste Öffnungsstufe eingestellt, damit eine optimale Verbrennung und die Sauberkeit des Sichtfensters der Feuerraumtür gewährleistet wird.

Falls der Herd an einen Rauchabzug mit besonders hoher Zugleistung angeschlossen wird, könnte dies zu übermäßiger Luftzufuhr führen, was nicht durch die Luftregulierung begrenzt werden kann. Um den überhöhten Zug zu kompensieren, müssen in diesem Falle die Luftzufuhren teilweise eingeschränkt werden (siehe Abb. 27 und 28). In der Regel werden diese Regulierungen, falls notwendig, nur in der Installationsphase wie folgt vorgenommen: die Feuerraumtür öffnen, Befestigungsschrauben lösen, die Justierplättchen horizontal zum Öffnen oder Schließen der Luftzufuhr verschieben und Schrauben wieder anziehen. Es wird empfohlen, die Luftzufuhr nicht völlig zu schließen, da dies zu schlechtem Betrieb und Schmutzablagerungen auf der Glasscheibe der Feuerraumtür führen kann.

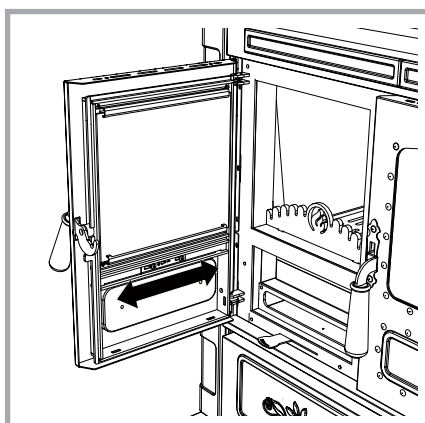


Abb. 27 - Luftregulierung für die Scheibenspülung.

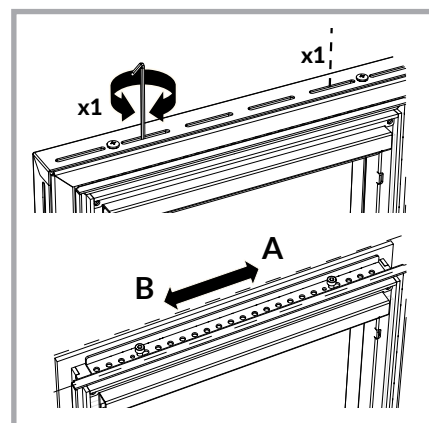


Abb. 28 - Zusatz-Luftregulierung für die Scheibenspülung: Wenn sich die Leiste auf der Position "A" befindet, ist die Luftzufuhr offen. Auf der Position "B" ist die Luftzufuhr geschlossen.

4.6 KOCHEN AUF DER HERDPLATTE

Die Stahl-Herdplatte ist eigens für schnelles und einfaches Kochen gedacht. Die heißeste Stelle der Herdplatte ist im Bereich der runden Einlegeplatte - somit der ideale Stellplatz für einen Kochtopf, der sich schnell erhitzen soll. Die Außenbereiche der Herdplatte hingegen sind zum Warmhalten der Speisen geeignet. Um eine optimale Wärmeübertragung und beste Kochergebnisse zu erzielen, empfiehlt sich die Verwendung von klein gespaltenem Holz und die Befolgung der oben angeführten Einstellungen. Die Herdplatte darf weder überhitzt noch zum Glühen gebracht werden, da man hiermit die Beschädigung des Herdes riskiert und gleichzeitig keine Vorteile für das eigentliche Kochen entstehen.

4.7 BACKEN UND BRATEN IM BACKOFEN

Die Innentemperatur des Backofens hängt von der Abbrandgeschwindigkeit und der Menge des auf-gelegten Brennstoffs ab. Insbesondere kann durch Verstellen der Luftzufuhr-Regulierung der externen Frischluftzufuhr und somit der Verbrennungsgeschwindigkeit ein möglichst gleichmäßiger Abbrand erzielt werden, um eventuelle plötzliche Temperaturwechsel im Inneren des Backofens zu vermeiden. Falls der Herd noch kalt ist und man den Backofen aufheizen möchte, empfiehlt es sich, die Temperatur durch lebhaftes Feuer zu erhöhen und dann, um die Temperatur konstant zu halten, die Verbrennungsgeschwindigkeit zu drosseln. Die Modelle der Serie L und LT sind mit einem Backofen-Sichtfenster und einem Thermometer zur besseren Kontrolle der Innentemperatur ausgestattet. Die am Thermometer angegebene Temperatur ist als Richtwert zu verstehen und dient nur als Bezugswert fürs Backen. Zum Anbraten der Speisen empfiehlt es sich, sie im oberen Teil des Backofens zu platzieren; bei gleichmäßigem Schmoren hingegen ist es besser, sie in der Mitte einzuschieben. Wird der Backofen nicht benutzt, empfiehlt es sich, die Backofentür ein wenig zu öffnen, damit sich die im Inneren erzeugte Wärme im Raum ausbreiten kann. Andernfalls könnte eine Überhitzung mit möglicher Beschädigung des Herdes die Folge sein.

Zum richtigen Backen von z.B. Mürbteigkeksen muss der Backofen auf 150°C vorgeheizt und auf dieser Temperatur gehalten werden, indem bei jeder Beladung ca. 1 kg Brennholz bis zum Erreichen der Glut aufgelegt wird. Nachdem im Backofen eine stabile Temperatur erreicht wurde, das Backblech mit den Keksen in der Mitte einschieben und 10 Minuten backen; dann herausnehmen, komplett drehen, wieder in der Mitte einschieben und für weitere 5 Minuten backen. Zum Schluss Backblech herausnehmen und die Kekse abkühlen lassen.



ACHTUNG! Einige Komponenten des Holzherdes (z.B. Dichtungen) können durch zu hohe Temperaturen im Backofen beschädigt werden. Wird der Backofen nicht benutzt, empfiehlt es sich, die Backofentür ein wenig zu öffnen, damit sich die im Inneren erzeugte Wärme im Raum ausbreiten kann. Andernfalls könnte eine Überhitzung mit möglicher Beschädigung des Holzherdes die Folge sein. Diese Beschädigungen sind vom Garantieanspruch ausgeschlossen.

4.8 DAMPFABLEITUNGSVENTIL

Beim Backen oder Braten gewisser Speisen kann es manchmal zu übermäßiger Dampfbildung im Inneren des Backofens kommen. Deshalb sind die Modelle der Serie L und LT mit einem Dampfableitungsventil ausgestattet. Das Ventil befindet sich im Innenraum des Backofens, vorne an der Seitenwand und kann bei Bedarf durch Drehen zum Öffnen der Belüftungsschlitze betätigt werden. Greifen Sie nie in den heißen Backofen, die Betätigung des Ventils ist ausschließlich bei kaltem Herd vorzunehmen.

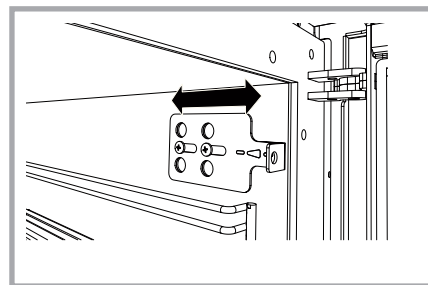


Abb. 29 - Dampfableitungsventil

4.9 BACKOFENBELEUCHTUNG

Der Backofen ist mit einer elektrischen Innenbeleuchtung und großem Backofen-Sichtfenster zur bequemen Kontrolle des Back- und Bratvorganges ausgestattet, ohne dass hierzu die Backofentür geöffnet werden muss. Der Lichtschalter befindet sich seitlich der Holzlade. Um ihn zu betätigen muss die Holzlade herausgezogen werden.

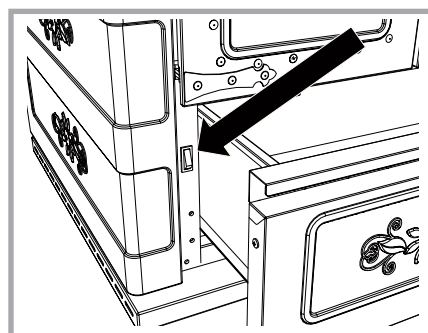


Abb. 30 - Lichtschalter der Backofen-Innenbeleuchtung.

4.10 ZUBEHÖRFACH

Im Inneren der Holzlade befindet sich ein kleines Zubehörfach welches als praktische Ablage für kleine Teile dient, um diese getrennt vom Brennholz aufzubewahren.



ACHTUNG! Es wird empfohlen, kein leicht entflammables Material oder Vorrichtungen im Zubehörfach zu verstauen.

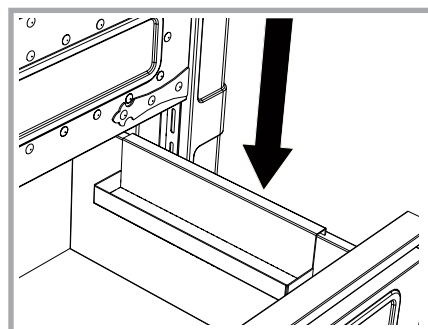


Abb. 31 - Im Inneren der Holzlade montiertes Zubehörfach.

4.11 BACKBLECH AUF TELESKOPSCIENEN

Alle Holzherde sind mit einem Teleskopschiensystem für den sicheren und festen Halt des Backbleches ausgestattet. Auf diese Weise lässt sich das Backblech auf den kippsicheren Schienen komplett aus dem Backofen ausfahren, mit dem Vorteil, dass sich die Bedienbarkeit des Herdes praktischer gestaltet, da beide Hände frei zum Bearbeiten und Entnehmen der Speisen sind. In allen Holz- und Zentralheizungsherden ist der Teleskopauszug nur in einer Ebene im Inneren des Backofens eingesteckt, er kann jedoch bequem in die untere, mittlere oder höhere Ebene flexibel umgesteckt werden. Mögliche Positionierungen siehe Abb. 32.

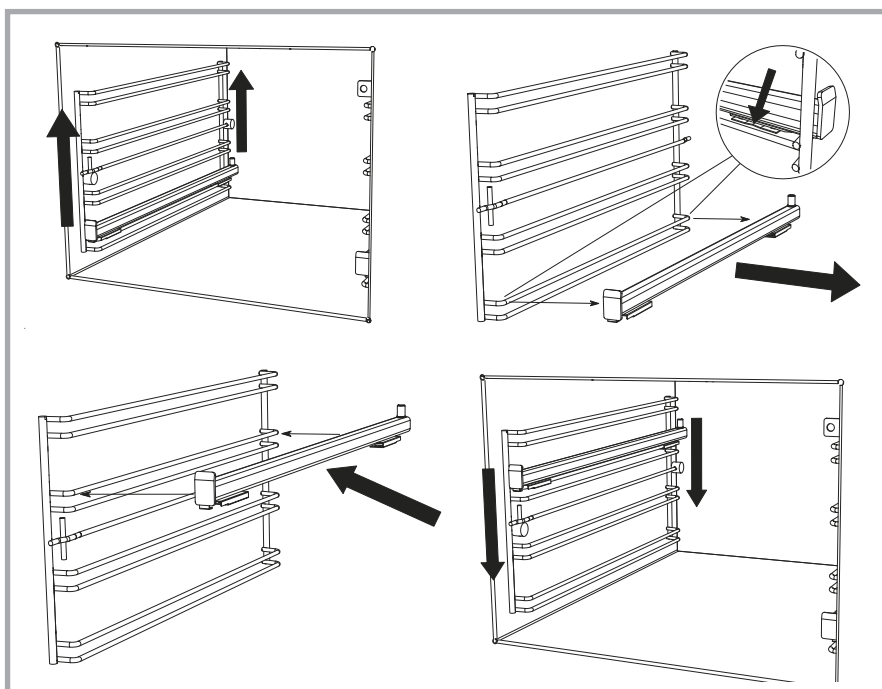


Abb. 32 - Vorgangsweise zum Umstecken des Teleskopauszugs.

4.12 BACKBLECHHALTER

Im Lieferumfang des Herdes steht ein Backblechhalter zur Verfügung, anhand dessen – ohne Einsatz von Topflappen oder Tüchern, das Backblech sicher und problemlos aus dem heißen Backofen genommen werden kann. Der Halter wird einfach am Rand des Backblechs angebracht und mit beiden Händen verwendet.

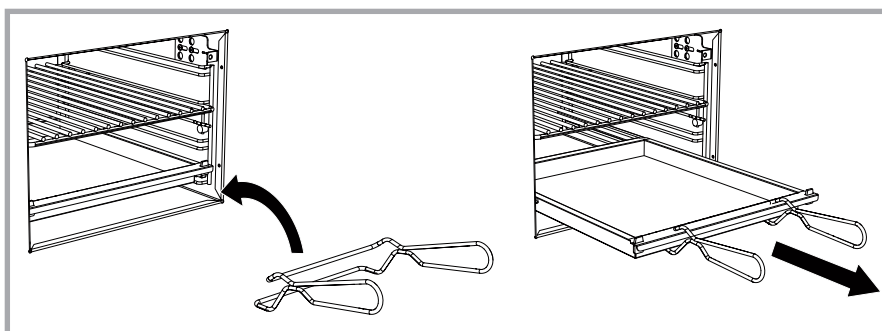


Abb. 33 - Backblechhalter

4.13 SCHUTZ DER FEUERRAUMTÜR (OPTIONAL)

Auf Anfrage ist für die Holz- und Zentralheizungsherde ein Edelstahlschutz für die Feuerraumtür erhältlich, der beim Kochen oder in Anwesenheit von Kindern zum Abschirmen der Feuerraumtür verwendet wird. In allen anderen Fällen können Sie ihn je nach individuellen Bedürfnissen anbringen. Der Schutz wird bei kaltem Herd an der geöffneten Feuerraumtür durch Einrasten befestigt.

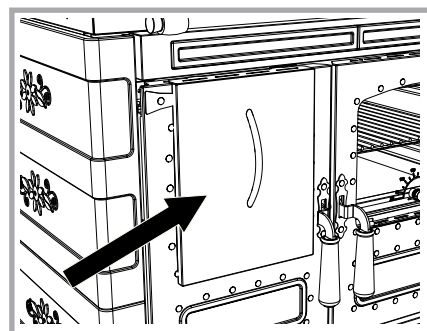


Abb. 34 - Schutz der Feuerraumtür

4.14 HERDPLATTENABDECKUNG (OPTIONAL)

Für alle Holz- und Zentralheizungsherde ist auf Anfrage eine Herdplattenabdeckung aus Edelstahl, die nur bei kaltem Herd als bequeme Abstellfläche genutzt werden kann, verfügbar. Dadurch erhält man eine gleichmäßige, ebene Arbeitsfläche. Bevor Sie die Herdplatte abdecken, kontrollieren Sie stets, dass sie sauber und nicht feucht ist und alle nötigen Wartungsarbeiten vorgenommen wurden.

5 WARTUNG

5.1 REINIGUNG

Ein Herd ist leistungsfähiger, wenn er in allen seinen Teilen frei von Verbrennungsrückständen ist. Ein sauberer Herd erleidet weniger Schäden durch Abnutzung und Verschleiß. Die Häufigkeit der Reinigung hängt davon ab, wie oft und wie der Herd benutzt wird sowie von der Qualität des verwendeten Brennstoffes.



ACHTUNG! Alle in der Folge angeführten Wartungsarbeiten dürfen nur bei kaltem Herd ausgeführt werden.

5.2 REINIGUNG DER SICHTBAREN TEILE

Die Edelstahlteile werden bei kaltem Herd mit neutralen Reinigungsmitteln oder- bei hartnäckigen Verschmutzungen - mit speziellen im Handel erhältlichen Edelstahlreinigern gereinigt. Verwenden Sie aber nicht Reinigungspulver. Verwenden Sie keinesfalls Stahlwolle oder Schleifmittel, da diese die Oberfläche zerkratzen könnten. Wischen Sie die Oberfläche (stets in Richtung der Bürstung) mit einem weichen Tuch trocken. Zur Reinigung von emaillierten oder lackierten Teile niemals Schleifmittel, scheuernde, aggressive oder säurehaltige Reinigungsmittel verwenden. Zum Entfernen von Flecken geben Sie auf diese etwas Öl und warten Sie, bis es die Flecken aufgesaugt hat, dann reinigen Sie die Oberfläche mit einem weichen Tuch. Es kann vorkommen, dass sich sofort nach der Herdinstallation oder durch den Kochvorgang vor allem an der Oberfläche des Edelstahl-Herdrahmens eine Oxidationsschicht bildet. Auch in diesen Fällen wird durch eine gründliche Reinigung alles wieder wie neu. Auf Anfrage liefert Rizzoli spezielle Edelstahlreiniger. Verwenden Sie auf keinen Fall Lösungsmittel oder Spiritus, um lackierte Teile zu reinigen.

5.3 KERAMIK- ODER NATURSTEINVERKLEIDUNG

Die Keramikverkleidungen sind handwerklich gefertigte Produkte. Es ist daher normal, dass diese, kleine Punkte, Sprünge, Nuancen, Schattierungen und andere mögliche Unvollkommenheiten bzw. Farbunebenheiten aufweisen können, welche auf die Eigenschaften des Materials zurückzuführen sind. Die Naturstein-Verkleidungen können manchmal Farbunterschiede aufweisen, die auf die natürliche Maserung des Materials und die Ungleichmäßigkeit des Produkts zurückzuführen sind, da die Steine von Hand geschnitten und bearbeitet werden. Diese Eigenschaften zeugen von hoher Wertigkeit und handwerklicher Verarbeitung und machen das Rizzoli-Produkt einzigartig.



ACHTUNG! Die Keramik- oder Steinverkleidung darf nur in kaltem Zustand gereinigt werden.

Die Keramikverkleidung kann mit einem weichen, trockenen Tuch gereinigt werden. Es sollten keine Reinigungsmittel oder Flüssigkeiten verwendet werden, um eine Beschädigung der Beschichtung zu verhindern. Die Naturstein-Verkleidung kann mit einem Entfetter (Allzweckreiniger) gereinigt werden. Sprühen Sie den Entfetter (Allzweckreiniger) auf die betroffene Stelle und lassen sie ihn ein paar Stunden einwirken, anschließend mit einem feuchten Tuch abwischen.

5.4 WARTUNG DER METALLPLATTEN IN DER BRENNKAMMER (LT 90)

Im Inneren der Brennkammer des Zentralheizungsherdes befinden sich mobile Stahlplatten, die eine Doppelfunktion erfüllen: sie dienen zum Schutz zwischen Feuer und Heizkessel und sie ermöglichen auf einer optimalen Höhe den Einlass der Sekundärluft, wodurch eine Reduzierung der Emissionen erzielt wird.

Für eine gründliche Reinigung von Ascherückständen können die Metallplatten bei Notwendigkeit, wenn der Zentralheizungsherde kalt ist, entfernt werden. Hierfür müssen die Ringe oder Einlegeplatte herausgenommen werden, dann entfernt man die Herdplatte, damit man mehr Platz hat, diesen Vorgang durchzuführen. Nun können zuerst die Metallplatten von den Seitenwänden und als Letztes die hinteren Platten des Heizkessels herausgenommen werden, indem man sie nach oben hin anhebt und aushängt. Zum Einlegen der Metallplatten geht man in umgekehrter Reihenfolge vor. Dabei muss man darauf achten, die Platten in ihrer korrekten Position einzulegen, indem man sie zuerst richtig einsetzt und dann einhängt.

Bei normalem Herdbetrieb muss die Reinigung mindestens alle sechs Monate, ebenso wie jene des Rauchabzugs, durchgeführt werden. Je nach Gebrauch müssen eventuelle Reinigungs- und Wartungsarbeiten häufiger erfolgen.

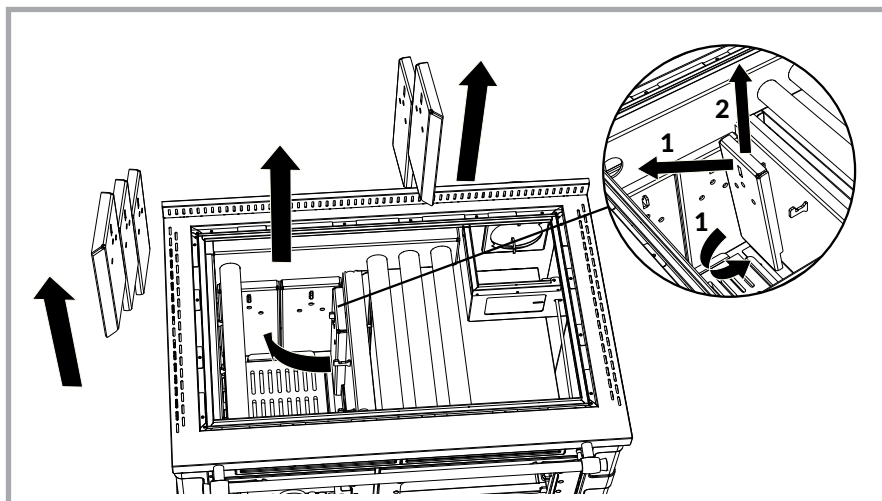


Abb. 35 - Wartung der Metallplatten in der Brennkammer .

5.5 REINIGUNG DES FEUERROSTES

Vor jedem Gebrauch des Holz- oder Zentralheizungsherdes muss der Feuerrost zumindest von den größten Rückständen befreit werden; die Löcher des Feuerrosts dürfen nicht verstopft sein. Hierfür können Sie den im Lieferumfang enthaltenen Schürhaken verwenden. Ein schlecht gereinigter Feuerrost behindert die für den Verbrennungsprozess nötige Sauerstoffzufuhr mit konsequenter Herabsetzung der effektiven Leistung des Herdes. Falls der Feuerrost entfernt wird, muss er mit der flachen Seite nach oben wieder an seinen Platz eingesetzt werden.

5.6 ASCHEKASTEN

Vor jedem Gebrauch des Herdes muss der Aschekasten unter dem Feuerraum kontrolliert werden. Falls er voll ist, muss er entleert werden, da Asche aus dem Kasten herausfallen und sich damit die Reinigung aufwendiger gestalten könnte. Durch eine zu große Aschenansammlung könnte das Feuer nicht richtig gespeist werden und die Verbrennung wäre unregelmäßig.

5.7 REINIGUNG DER RAUCHGASZÜGE

Die Rauchgaszüge in den Herden werden vollständig rund um den Backofen zwangsgeführt. Aus diesem Grund sind die Herde mit einer eigens dafür vorgesehenen Öffnung zur Kontrolle und Reinigung der Rauchgaszüge ausgestattet. Bei normalem Herdbetrieb muss die Reinigung mindestens alle sechs Monate, ebenso wie jene des Rauchabzugs, durchgeführt werden. Je nach Gebrauch müssen eventuelle Reinigungs- und Wartungsarbeiten häufiger erfolgen. Die Reinigungsöffnung befindet sich unter dem Backofen und ist durch das Öffnen der Klappe zugänglich.

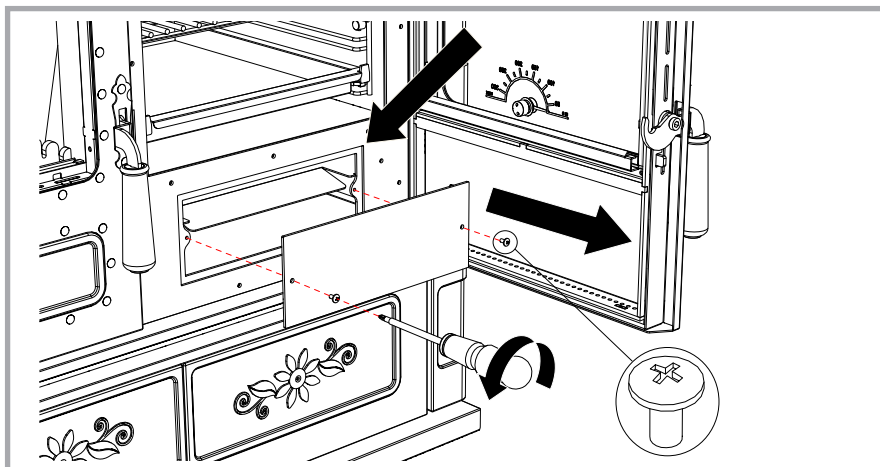


Abb. 36 – Kontrolle der Rauchgaszüge

5.8 REINIGUNG DES BACKOFENS

Entfernen Sie vor der Reinigung des Backofens das Backblech und den Backofenrost. Die seitlichen Halterungen können eventuell auch herausgenommen werden. Verwenden Sie für die Reinigung des Backofens spezifische, handelsübliche Reinigungsmittel.

5.9 REINIGUNG DES RAUCHABZUGS

Die Reinigung des Rauchabzugs muss bei normalem Gebrauch des Herdes mindestens alle sechs Monate durch einen spezialisierten Techniker vorgenommen werden. Die Häufigkeit der Reinigung hängt davon ab, wie oft und wie der Herd benutzt wird, ebenso wie von der Qualität des verwendeten Brennstoffes. Halten Sie sich bei der Rauchabzugsreinigung stets an die örtlichen Vorschriften und Verordnungen. Alle Teile des Rauchabzugs müssen gereinigt werden. Gleichzeitig mit der Rauchabzugsreinigung sollte auch eine Innenreinigung des Holz- oder Zentralheizungsherdes vorgenommen werden. Hierfür muss die Herdplatte entfernt und der obere Teil des Backofens sowie die Rauchgaszüge gereinigt werden. Nach erfolgter Reinigung kontrollieren Sie, ob alle Reinigungsöffnungen gut verschlossen sind, damit der Rauchgaszug weiterhin einwandfrei funktioniert.



ACHTUNG! Bei unzureichender Rauchabzugsreinigung besteht die Gefahr eines Schornsteinbrandes.

5.10 REINIGUNG DER SICHTFENSTER

Auf dem Sichtfenster der Feuerraumtür kann sich durch den Gebrauch Ruß ablagern. Vor allem bei schlechtem Abbrand, wenig Zug oder bei schlechter Brennstoffqualität kann das Sichtfenster schmutzig werden. Zur Reinigung der Sichtfenster der Feuerraum- und Backofentür verwenden Sie die spezifischen, handelsüblichen Reinigungsmittel. Die Innenscheiben der Feuerraumtür reinigen sich während des Betriebes von selbst. Hin und wieder kann jedoch auch eine manuelle Reinigung der Scheibe, die direkten Kontakt mit dem Feuer hat, notwendig sein. Des Weiteren empfiehlt sich, das Sichtfenster regelmäßig mit einem feuchten und weichen Tuch zu reinigen und es anschließend gut abzutrocknen.



ACHTUNG! Die Reinigung der Sichtfenster darf nur erfolgen, wenn der Herd kalt ist, um einen Glasbruch zu vermeiden.

5.11 REINIGUNG UND PFLEGE DER HERDPLATTE

Die Stahl-Herdplatte des Herdes erfordert eine regelmäßige Reinigung und Pflege und zwar insbesondere nach jedem Gebrauch, da sich Feuchtigkeit und Schmutzrückstände darauf ansammeln können.

Wenn die Platte kalt ist, müssen alle Töpfe und Wasserkessel entfernt werden, da sich durch sie Feuchtigkeit auf der Herdplatte bilden könnte.

Zum Lieferumfang der Holz- und Zentralheizungsherde gehören auch einige exklusive, speziell für die Reinigung und Pflege der Herdplatte entwickelte Produkte: Schmirgelschwamm, Reinigungsmittel und Pflegeöl. Die Gebrauchsanweisungen finden Sie auf den entsprechenden Packungen.

Die Herdplatten sind alle mit nicht säurehaltigem Rostschutzöl vorbehandelt. Durch den täglichen Gebrauch wird das Öl nach und nach abgetragen und deshalb können sich, wenn länger Wasser auf der Herdplatte verbleibt, kleine Rostflecken bilden. In diesem Fall reicht es, die Platte mit einem Lappen, der mit dem im Lieferumfang enthaltenen Reinigungsöl getränkt wurde, abzuwischen. Falls der Rostfleck schon längere Zeit auf der Herdplatte ist, kann es erforderlich sein, ihn mit dem Schmirgelschwamm oder feinem Schmirgelpapier abzuschleifen. Zur Wiederherstellung der Schutzschicht, einfach ein bisschen Pflegeöl auftragen.

Die Herdplatte auf keinen Fall mit Wasser reinigen. Achten Sie darauf, dass die Dehnungsfugen und die Spalten zwischen Herdplatte und Herdrahmen keinesfalls durch Schmutz oder anderen Rückständen verstopft werden, da dadurch die Herdplatte auch bleibende Verformungsschäden aufweisen könnte. Falls nötig, sind auch eventuelle Kochrückstände zwischen Herdplatte und Einlegeplatte zu entfernen. Die Kochplatte nimmt mit der Zeit durch die Hitzeeinwirkung einen schönen, gebräunten Farbton an; wenn Sie diesen Vorgang beschleunigen möchten, tragen Sie das Pflegeöl häufiger auf.

Wird der Herd längere Zeit nicht benützt, ist es ratsam, die Herdplatte mit dem Pflegeöl zu behandeln, um sie optimal gegen Feuchtigkeit zu schützen.

Zum Entfernen der Platte wird diese einfach hochgehoben. Bei erneuter Auflage kontrollieren Sie, dass zwischen Platte und Herdrahmen stets 1 oder 2 Millimeter Spielraum verbleibt, damit die Wärmeausdehnung nicht unterbunden wird.

5.12 WARTUNG DER GRIFFE

Sollte es notwendig sein, die Griffe der Feuer- raum- oder Backofentür auszutauschen oder festzuziehen, muss unbedingt die richtige Reihen- folge der Kegelscheiben eingehalten werden (siehe Abb. 37).

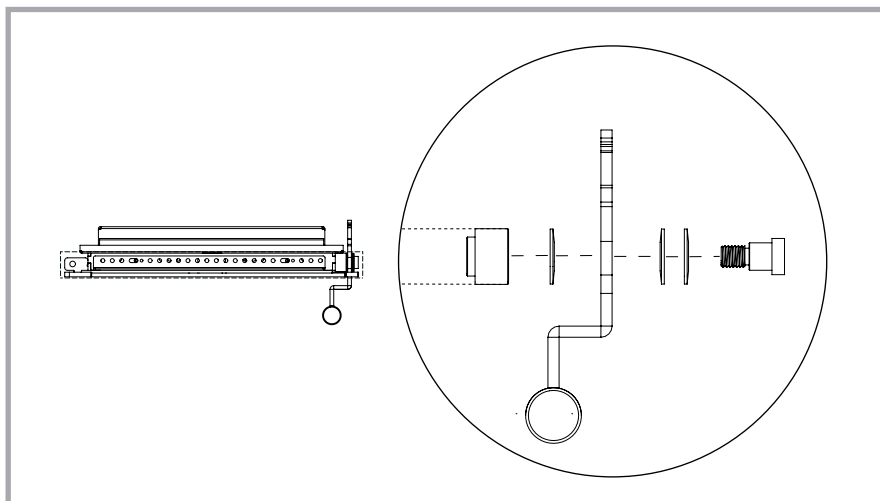


Abb. 37 – Korrekte Position der Kegelscheiben.



ACHTUNG! Die Holzgriffe können aufgrund der natürlichen Maserung des Materials Unterschiede im Farbton aufweisen.

5.13 WARTUNG DER BACKOFENBELEUCHTUNG



ACHTUNG! Bevor Sie mit den Wartungsarbeiten beginnen, unterbrechen Sie die Stromzufuhr und vergewissern Sie sich, dass keine Span- nung mehr vorhanden ist. Kontrollieren Sie, ob der Herd nicht in Betrieb und kalt ist und die Glühbirne nicht einige Minuten zuvor brannte.

Die Lampe des Backofens ist hohen Temperaturen ausgesetzt. Auch wenn sie speziell für diesen Einsatz entwickelt wurde, ist ihre Lebensdauer nicht un- eingeschränkt. Eine eventuelle Ersatzlampe muss folgende technische Charakteristiken aufweisen: Halogenlampe 25W 230V 300 °C Sockel G9. Zum Austausch der Lampe entfernen Sie die Lampenabdeckung, nehmen die Lampe heraus und ersetzen sie durch eine Neue. Zum Schluss bringen Sie die Abdeckung wieder an. Von Zeit zu Zeit ist es erforderlich, bei kaltem Herd das Abdeckglas der Backofenbeleuchtung zu entfernen, um es von eventuellen Dunst- und Rauchablagerungen zu reinigen. Nach der Reinigung gut abtrocknen und erneut anschrauben.

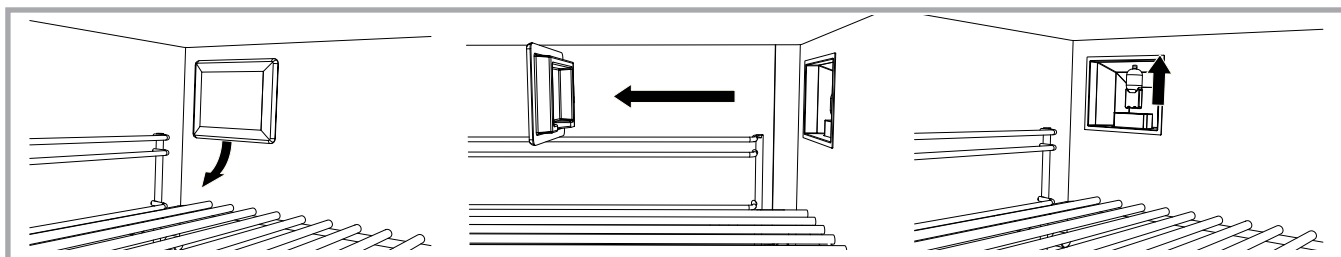


Abb. 38 – Austausch der Backofenlampe

5.14 WÄRMEAUDEHNUNG

Während des Betriebes des Herdes unterliegen alle Herdbauteile Ausdehnungs- und kleinen Bewegungserscheinungen, die durch Temperaturschwankun- gen hervorgerufen werden. Dieses Phänomen darf auf keinen Fall unterbunden werden, dies könnte Verformungsschäden und Rissbildungen hervorrufen. Achten sie deshalb darauf, dass sowohl die externen wie auch internen Dehnungsfugen des Herdes stets frei von Schmutz und gereinigt sind.

5.15 AUSSERORDENTLICHE WARTUNG

Ein Großteil der Herdbauteile kann problemlos mit einem normalen Schraubenzieher abmontiert werden. Eventuelle Reparaturen oder Änderungen sind schneller und preiswerter, wenn der entsprechende Herdbauteil direkt oder über einen Wiederverkäufer an die Firma Rizzoli retourniert wird. Bei Anfragen bezüglich Zubehör oder Ersatzteile geben Sie immer die in der beigelegten Infobroschüre „10 grüne Regeln“ angeführte Seriennummer des Herdes an. Diese finden Sie auch seitlich der Holzlade auf dem Typenschild.

5.16 INFORMATIONEN ZUR ENTSORGUNG NACH ENDGÜLTIGER AUSSERBETRIEBNAHME



ACHTUNG! Es sind die geltenden Vorschriften des Staates zu beachten, in dem die Entsorgung erfolgt. Sämtliche Vorgänge der Demontage sind bei kaltem Gerät durchzuführen.

Für die Demontage und Entsorgung des Gerätes ist ausschließlich der Eigentümer verantwortlich, dieser muss sich für die Wiederverwertung und Beseitigung der einzelnen Bestandteile an ein hierzu berechtigtes und autorisiertes Unternehmen wenden. Eine angemessene getrennte Sammlung trägt zur Vermeidung möglicher negativer Auswirkungen auf Umwelt und Gesundheit bei und fördert das Recycling der Geräte. Die unsachgemäße Entsorgung des Produkts durch den Nutzer stellt eine ernste Gefahr für Mensch und Tier dar. Die Haftung für eventuelle Schäden an Dritten liegt stets beim Eigentümer. Während der Demontage sind sowohl die CE-Kennzeichnung als auch alle produktbezogenen Unterlagen einschließlich der Gebrauchsanleitung zu vernichten.

6 WAS TUN, WENN...

Probleme	Anzeichen	Mögliche Lösungen
Funktionsstörung	Unregelmäßige Verbrennung. Unvollständige Verbrennung. Rauch dringt aus der Herdplatte. Rauch dringt aus anderen Herdteilen.	<ul style="list-style-type: none"> • Kontrollieren, ob die Luftregulierung auf der höchsten Öffnungsstufe eingestellt ist. • Kontrollieren, ob keine Asche und Verbrennungsrückstände den Feuerrost verstopfen • Kontrollieren, ob der Feuerrost korrekt eingelegt wurde (der flache Teil gehört nach oben) • Kontrollieren, ob der Aufstellungsraum ausreichend belüftet wird und dass keine Dunstabzugshauben oder andere Feuerungsanlagen in Betrieb sind • Die richtige Bemessung des Schornsteines und des Anschlusses kontrollieren • Kontrollieren, ob der Schornstein nicht verstopft oder kürzlich gereinigt wurde • Überprüfen, ob das Abzugsrohr und die Anschlüsse dicht sind • Den richtigen Standort des Schornsteinaufsatzes überprüfen; in windreichen Gegenden kann ein entsprechender Windschutz erforderlich sein • Kontrollieren, ob der Brennstoff geeignet, trocken und von guter Qualität ist • Kontrollieren, ob der Rauchabzug nicht bis unter den Holz- bzw. Zentralheizungsherd reicht
Funktionsstörung	Funktionsstörung bei schlechten Witterungsbedingungen.	<ul style="list-style-type: none"> • Den Aufstellungsraum gut durchlüften • Eventuell den Schornsteinkopf mit einem Windschutz versehen
Brand	Der Schornstein oder andere Teile im Bereich des Holz- oder Zentralheizungsherd fangen Feuer.	<ul style="list-style-type: none"> • Die gesamte Luftzufuhr des Herdes vollständig unterbrechen • Türen und Fenster des Aufstellungsraums gut verschließen • Sofort die Feuerwehr rufen
Überhitzung	Der Herd überhitzt sich. Das Backofenthermometer zeigt mehr als 300°C an.	<ul style="list-style-type: none"> • Die Luftzufuhr des Herdes vollständig unterbrechen und wenn nötig, Backofentür öffnen.
Der Backofen heizt nicht genug auf	Es gelingt nicht, den Backofen auf hohe Temperatur zu bringen.	<ul style="list-style-type: none"> • Kontrollieren, ob die Backofentür gut schließt • Kontrollieren, ob die Anheizklappe geschlossen ist • Die Luftregulierung auf die höchste Öffnungsstufe einstellen • Gutes, trockenes Kleinholz verwenden • Kontrollieren, ob die Verbrennung mit lebhafter Flamme erfolgt
Kondenswasser	Es setzt sich Kondenswasser im Inneren des Herdes ab; dies kann bei einem neuen Herd aufgrund der Feuchtigkeit im Mörtel entstehen. Das ist ganz normal, nach einigen Inbetriebnahmen trocknet der Herd allmählich aus.	<ul style="list-style-type: none"> • Sicherstellen, ob trockenes, gut gelagertes Holz verwendet wird • Kontrollieren, ob der Rauchabzug keine Mängel aufweist • Überprüfen, ob der Rauchabzug gut isoliert ist • Überprüfen, ob der Rauchabzug nicht überdimensioniert ist • Überprüfen, ob der Herd komplett ausgetrocknet ist und sich gesetzt hat
Kondenswasser in der Brennkammer (LT 90)	An den Wänden des Heizkessels bildet sich Kondenswasser.	<ul style="list-style-type: none"> • Überprüfung der Aktivierungstemperatur der Wärmepumpe, diese darf nicht unter 55-60 C liegen • Bei großen Speichertanks von Warmwasser empfiehlt es sich eine Rücklaufanhebung- oder system zu installieren. • Überprüfen, ob die Metallplatten in der Brennkammer korrekt positioniert sind.
Anheizen nicht möglich	Es kann kein Feuer entfacht werden.	<ul style="list-style-type: none"> • Vor dem Anheizen den Aufstellungsraum lüften • Die Anheizklappe öffnen • Gut trockene, dünne Holzscheite verwenden • Handelsübliche Zündhilfen verwenden
Rostflecken	Roststellen und Verformungen auf der Herdplatte.	<ul style="list-style-type: none"> • Kein Wasser für die Reinigung der Herdplatte verwenden • Die Herdplatte wie vorgeschrieben regelmäßig reinigen und pflegen • Den zuständigen Wiederverkäufer oder Kundendienst verständigen
Schmutziges Sichtfenster	Die Scheibe der Feuerraumtür ist schmutzig.	<ul style="list-style-type: none"> • Die Luftregulierung kontrollieren und bei Bedarf noch mehr öffnen • Kaminzug kontrollieren • Die Scheibe mit geeigneten Produkten reinigen

7 GARANTIE

7.1 ERKLÄRUNG ZUR FACHGERECHTEN KONSTRUKTION

Die Firma Rizzoli garantiert, dass das Gerät alle internen Kontrollen und Abnahmen bestanden hat, dass es in einem einwandfrei funktionierendem Zustand und ohne Fabrikations- oder Materialfehler ist. Das Gerät ist das Ergebnis jahrzehntelanger Erfahrung der Firma Rizzoli, die hiermit dessen fachgerechte Konstruktion und Ausführung garantiert.

7.2 ALLGEMEINE KLAUSELN

Die Garantie hat eine Dauer von 2 Jahren ab Kaufdatum. Diese gilt ausschließlich für den Erstkäufer und kann nicht übertragen werden. Bei Inanspruchnahme von Garantieleistungen muss der Kunde einen gültigen Kaufbeleg (Kassenzettel, Rechnung usw.) und den dem Gerät beiliegenden Garantieschein (bitte sorgfältig aufbewahren) vorweisen.

7.3 GARANTIEBESTIMMUNGEN

Die Firma Rizzoli behält sich das Recht vor, nach ihrem freien Ermessen die zur Lösung des Garantiefalls am besten geeigneten Maßnahmen zu ergreifen. Ausgetauschte Teile verbleiben im Besitz der Firma Rizzoli. Die Firma Rizzoli behält sich das Recht vor, die Durchführung eventueller Garantieleistungen entweder an Ort und Stelle oder direkt in ihrem Werk vorzunehmen. Für Garantieleistungen an Ort und Stelle wird dem Kunden die zu diesem Zeitpunkt geltende Anfahrtspauschale verrechnet. Diese Pauschale entfällt, falls der Holzherd vor weniger als 3 Monaten gekauft wurde. Anfallende Transportspesen bei Reparaturen durch eines der Kundendienstzentren der Firma Rizzoli gehen zu Lasten des Kunden.

7.4 MATERIALFEHLER

Eventuelle Materialfehler oder -mängel müssen innerhalb 8 Tagen nach Erhalt der Ware beanstandet werden. Die Firma Rizzoli leistet in jedem Fall nur Gewähr zum Austausch der im Lieferumfang angeführten Waren und übernimmt keine weiteren Verantwortungen.

7.5 VOM GARANTIEANSPRUCH AUSGESCHLOSSENE TEILE

Von der Garantie ausgeschlossen sind:

- Defekte Teile aufgrund nachlässiger und unsachgemäßer Handhabung.
- Defekte Teile aufgrund Nichtbeachtung der in der vorliegenden Gebrauchsanweisung angeführten Anleitungen.
- Schäden durch unsachgemäßem Gebrauch des Herdes und konsequenter Überhitzung desselben.
- Schäden aufgrund von Anschluss des Holzherdes an einen nicht geeigneten Rauchabzug.
- Defekte Teile aufgrund unterlassener oder nur teilweiser Befolgung der in Kraft stehenden nationalen und örtlichen Bestimmungen und Vorschriften.
- Defekte Teile aufgrund nicht fachgerechter Montage.
- Defekte Teile aufgrund von Reparaturen, die nicht vom autorisierten Rizzoli-Kundendienst vorgenommen wurden.
- Verschleißteile wie Schamottsteine, Glühlampen, Roste, Dichtungen, Backbleche, Glasscheiben usw.

7.6 GARANTIE AUF DEN ZENTRALHEIZUNGSSHERD-HEIZKESSEL (LT 90)

Die Garantie auf den Zentralheizungsherd-Heizkessel hat eine Dauer von 6 Jahren ab Kaufdatum. Diese Garantie deckt eventuelle Defekte des Zentralheizungsherd-Heizkessels ab. Davon ausgenommen sind Schäden, die durch eine nicht fachgerecht geplante oder realisierte Heizanlage, an die der Zentralheizungsherd angeschlossen ist oder die durch den unkorrekten Gebrauch des Zentralheizungsherdes entstanden sind. Insbesondere sind von der Garantie alle Schäden ausgenommen, die durch Folgendes entstanden sind:

- Aktivierungstemperatur der Umwälzpumpe, die auf dem Thermostat oder dem Steuergerät eingestellt ist, unter 55°C.
- Thermische Trägheit der Heizanlage oder Fehlen einer Rücklaufanhebung in der Heizanlage bei Vorhandensein eines Wasserspeichers (Boiler oder Puffer).
- Fehlen eines Sicherheitssystems wie im Kapitel 3 beschrieben und wie es laut den geltenden technischen Normen vorgeschrieben ist.
- Wassersiedung im Heizkessel.
- Gebrauch des Zentralheizungsherdes mit leerem Heizkessel oder bei nicht angeschlossener Heizanlage.
- Gebrauch des Zentralheizungsherdes ohne Metallplatten in der Brennkammer.
- Übermäßige oder unkorrekte Beladung der Brennkammer.
- Gebrauch von ungeeignetem Brennstoff (nicht gut getrocknetes Brennholz, Kohle, andere Brennstoffe).
- Probleme, die durch Streustrom, aufgrund fehlender Erdung der Heizanlage und des Zentralheizungsherdes entstehen.
- Gebrauch von Frostschutzmittel im Heizkessel.
- Gebrauch von kalkhaltigem Wasser.
- Ungeeigneter Rauchabzug, dieser muss den Angaben laut Kapitel 2 entsprechen.

7.7 LEISTUNGEN NACH ABLAUF DER GARANTIE

Eventuelle Leistungen nach Ablauf der Garantiezeit oder bei Nichtanwendbarkeit derselben werden zu den jeweils geltenden Tarifen verrechnet. In diesem Falle werden auch die Kosten für die Ersatzteile in Rechnung gestellt.

7.8 HAFTUNG

Die Firma Rizzoli haftet nicht für direkte oder indirekte Personen- oder Sachschäden, die durch Produktdefekte verursacht worden sind, die auf die Nichtbeachtung nationaler und örtlicher Normen oder in dieser Gebrauchsanweisung angeführten Vorschriften zurückzuführen sind.

7.9 GERICHTSSTAND

Für jegliche Streitfälle ist der Gerichtsstand Bozen zuständig; allerdings behält sich die Firma Rizzoli das Recht vor, auch einen anderen Gerichtsstand oder den Gerichtsstand des Käufers als zuständigen Gerichtsstand auszuwählen.

Hinweis

Die Firma Rizzoli GmbH ist stets um die Verbesserung seiner Erzeugnisse bemüht und behält sich deshalb das Recht vor, eventuelle Änderungen dieser Gebrauchsanweisung ohne Vorankündigung vorzunehmen.

1.	Anweisungen	S.	26
1.1	Allgemeine Anweisungen	S.	26
1.2	Sicherheitshinweise	S.	26
1.3	Empfohlener Brennstoff	S.	26
1.4	Andere Brennstoffe	S.	26
1.5	Zubehör	S.	26
1.6	Bestandteile der Holz- und Zentralheizungsherde	S.	27
2.	Montage	S.	27
2.1	Anweisungen	S.	27
2.2	Sicherheitsabstände	S.	27
2.3	Montage der Seitenwände (Ausführung Rot und Weiß)	S.	28
2.4	Rauchabzug	S.	28
2.5	Richtige Abmessungen und Formen des Rauchabzugs	S.	28
2.6	Rauchabzugsrohr	S.	29
2.7	Schornsteinaufsatz	S.	29
2.8	Anschluss- oder Rauchrohrstutzen	S.	29
2.9	Rauchausgänge	S.	29
2.10	Richtiger Anschluss an den Rauchabzug	S.	29
2.11	Rauchausgang Seitlich (optional)	S.	30
2.12	Frischluftezufuhr	S.	30
2.13	Entfernung der Holzlade	S.	31
2.14	Höhenregulierung	S.	31
2.15	Elektrische Anschlüsse	S.	32
2.16	Herdstange	S.	32
2.17	Erste Inbetriebnahme	S.	32
2.18	Setzungserscheinungen	S.	32
3.	HEIZUNGSANLAGE (LT 90)	S.	33
3.1	Allgemeines	S.	33
3.2	Anschlüsse an die Heizungsanlage	S.	33
3.3	Hilfsanschlüsse	S.	33
3.4	Installationsmöglichkeiten	S.	33
3.5	Sicherheit	S.	33
3.6	Heizkessel-Thermometer	S.	34
3.7	Thermostat	S.	34
3.8	Sicherheitswärmetauscher	S.	34
3.9	Beispiele	S.	34
4.	Gebrauch	S.	36
4.1	Betrieb des Herdes	S.	36
4.2	Anheizen	S.	36
4.3	Luftregulierung	S.	36
4.4	Sekundärluft-Regulierung (LT 90)	S.	37
4.5	Luftzufuhr-Regulierung für die Scheibenspülung	S.	37
4.6	Kochen auf der Herdplatte	S.	38
4.7	Backen und Braten im Backofen	S.	38
4.8	Dampfableitungsventil	S.	38
4.9	Backofenbeleuchtung	S.	38
4.10	Zubehörfach	S.	38
4.11	Backblech auf Teleskopschienen	S.	39
4.12	Backblechhalter	S.	39
4.13	Schutz der Feuerraumtür (optional)	S.	39
4.14	Herdplattenabdeckung (optional)	S.	39
5.	WARTUNG	S.	40
5.1	Reinigung	S.	40
5.2	Reinigung der sichtbaren Teile	S.	40
5.3	Keramik- Oder Natursteinverkleidung	S.	40
5.4	Wartung der Metallplatten in der Brennkammer (LT 90)	S.	40
5.5	Reinigung des Feuerrosts	S.	40
5.6	Aschekasten	S.	40
5.7	Reinigung der Rauchgaszüge	S.	41
5.8	Reinigung des Backofens	S.	41

5.9	Reinigung des Rauchabzugs	S.	41
5.10	Reinigung der Sichtfenster	S.	41
5.11	Reinigung und Pflege der Herdplatte	S.	41
5.12	Wartung der Griffe	S.	42
5.13	Wartung der Backofenbeleuchtung	S.	42
5.14	Wärmeausdehnung	S.	42
5.15	Außerordentliche Wartung	S.	42
5.16	Informationen zur Entsorgung nach Endgültiger Ausserbetriebnahme	S.	42
6.	WAS TUN, WENN...	S.	43
7.	GARANTIE	S.	44
7.1	Erklärung zur fachgerechte Konstruktion	S.	44
7.2	Allgemeine Klauseln	S.	44
7.3	Garantiebestimmungen	S.	44
7.4	Materialfehler	S.	44
7.5	Vom Garantieanspruch ausgeschlossene Teile	S.	44
7.6	Garantie auf den Zentralheizungherd-Heizkessel (LT 90)	S.	44
7.7	Leistungen nach Ablauf der Garantie	S.	44
7.8	Haftung	S.	44
7.9	Gerichtsstand	S.	44





Rizzoli s.r.l. - Unica sede
Zona Artigianale 1, Frazione San Lugano
39040 Trodena nel Parco Naturale (BZ) - Italia
Tel. +39 0471 887551
info@rizzolicucine.it - www.rizzolicucine.it

