

ORANIER

Heiztechnik

D

AT

CH

Bedienungs- und Montageanleitung
für Kaminofen mit Wasserwärmetauscher



F

Manuel d'installation et d'utilisation
pour poêle à bois hydro avec échangeur
à eau chaude



ORANIER

Arena Aqua 2.0

Raumluftunabhängig (Typ CA)
Indépendant de l'air ambiant (Type CA)




Inhaltsverzeichnis D / AT / CH

1. Symbolerklärung, Transportverpackung, Umweltschutz	3	8. Bedienung	19
1.1 Symbolerklärung	3	8.1 Anheizen	19
1.2 Transportverpackung	3	8.2 Brennstoff nachlegen	20
1.3 Umweltschutz	4	8.3 Heizleistung anpassen	21
		8.4 Heizen mit Braunkohlenbriketts	21
		8.5 Heizen in der Übergangszeit	21
		8.6 Gerät außer Betrieb nehmen	22
2. Produktübersicht und Bedienelemente	5		
		9. Reinigung, Wartung und Pflege	23
3. Bestimmungsgemäße Verwendung und Sicherheitshinweise	6	9.1 Oberflächen reinigen	23
3.1 Bestimmungsgemäße Verwendung	6	9.2 Sichtscheibe reinigen	23
3.2 Sicherheitshinweise	6	9.3 Feuerraum reinigen	23
		9.4 Schmierer des Snap-Lock- Feuerraumtürverschlusses	23
4. Angaben zum Gerät	8	9.5 Feuerraumauskleidung demontieren	23
4.1 Lieferumfang	8	9.6 Wasserführende Komponenten	24
4.2 Nicht mitgeliefertes Zubehör	8	9.6.1 Thermische Ablaufsicherung (TAS)	24
4.3 Original Ersatzteile	8	9.6.2 Heizkreislauf/Wärmetauscher entlüften	24
4.4 Produktbeschreibung	8	9.6.3 Wasserwärmetauscher reinigen	25
4.5 Technische Daten	9		
4.6 Grundeinstellung bei Prüfung nach EN 16510	9	10. Störungen beheben	26
4.7 Maßzeichnungen	9		
5. Brennstoffe	10	11. Kundendienst	28
5.1 Geeignete Brennstoffe	10		
6. Schornsteinanlage und Zuluftbedingungen	11	12. ORANIER-Werksgarantie	29
6.1 Anschluss an den Schornstein/ Rauchrohranschluss	11		
6.2 Externe Verbrennungsluftversorgung	12	13. Zulassungen	30
		13.1 Einzuhaltende Richtlinien und Normen	30
7. Installation und Inbetriebnahme	13	14. Leistungserklärung	65
7.1 Aufstellung und Sicherheitsabstände	13		
7.2 Wasserseitige Installation	14	15. EU-Konformitätserklärung	66
7.2.1 Hinweise zu Komponenten und Verrohrung	14		
7.2.2 Installationsbeispiele	15	16. CE-Kennzeichnung	66
7.3 Ofenanlage befüllen	17		
7.4 Erstinbetriebnahme	18	17. Energielabel und Produktdatenblatt	67
		18. Technische Dokumentation	67
		19. Geräte-Kenndaten	68


1. Symbolerklärung, Transportverpackung, Umweltschutz

1.1 Symbolerklärung

Warnhinweise




Warnhinweise im Text werden mit einem **Warndreieck mit Ausrufezeichen** gekennzeichnet. Zusätzlich kennzeichnen Signalwörter die Art und Schwere der Folgen, falls die Maßnahmen zur Abwendung der Gefahr nicht befolgt werden.



Bei Gefahren durch elektrischen Strom wird das Warndreieck mit Ausrufezeichen durch ein **Warndreieck mit Blitzsymbol** ersetzt.

Die folgenden Signalwörter können in dem vorliegenden Dokument verwendet werden:

- **HINWEIS** bedeutet, dass Sachschäden auftreten können.
- **VORSICHT** bedeutet, dass leichte bis mittelschwere Personenschäden auftreten können.
- **WARNUNG** bedeutet, dass schwere bis lebensgefährliche Personenschäden auftreten können.
- **GEFAHR** bedeutet, dass schwere bis lebensgefährliche Personenschäden auftreten werden.



Wichtige Informationen ohne Gefahren für Menschen oder Sachen werden mit dem nebenstehenden Symbol gekennzeichnet. Sie werden durch Linien ober- und unterhalb des Textes begrenzt.

Wichtige Informationen

Symbol	Bedeutung
▶	Handlungsanweisung
→	Verweis auf eine Stelle im Dokument
•	Aufzählung/Listeneintrag
-	Aufzählung/Listeneintrag (2. Ebene)


1.2 Transportverpackung

Transportverpackung entfernen

Für bestmögliche Transportsicherheit ist das Gerät mit der Transportpalette verschraubt und wird zusätzlich durch einen auf die Transportpalette aufgesetzten Holzverschlag geschützt.

Dieser Holzverschlag muss mit geeignetem Werkzeug demontiert werden. Dabei sind Beschädigungen des Gerätes zu vermeiden! Bitte beachten Sie auch, dass der Holzverschlag nach oben hin abgenommen wird. Dafür ist ausreichend Platz nach oben zur Raumdecke hin erforderlich!

Um das Gerät von der Transportpalette zu lösen, müssen die Transportsicherungen im vorderen und hinteren Bereich des Gerätesockels des Gerätes entfernt werden.




HINWEIS:
Bei absehbar schwierigen Transportsituationen vorab Deckplatte und vorhandene schwere Verkleidungselemente demontieren.

- ▶ Verschraubung des Gerätes an der Transportpalette lösen.
- ▶ Sackkarre zwischen das Gerät und die Transportpalette schieben.
- ▶ Polsterung (z.B. Decke) zwischen Sackkarre und Gerät einbringen.
- ▶ Das Gerät mit einem Spanngurt an der Sackkarre fixieren.



- ▶ Das Gerät mit der Sackkarre von der Palette anheben und an den Aufstellort verbringen.



Nutzen Sie zum besseren Verständnis auch unsere erklärenden Videos. Scannen Sie dazu mit Ihrem Smartphone oder Tablet den nebenstehenden QR-Code.



1.3 Umweltschutz

Entsorgung der Verpackung

Die Verpackung schützt das Gerät vor Transportschäden. Dabei sind die Verpackungsmaterialien nach umweltverträglichen und entsorgungstechnischen Gesichtspunkten ausgewählt und somit recyclebar.

Der Holzanteil der Verpackung besteht aus unbehandeltem, trockenem Nadelholz und kann über den Restmüll oder ein Wertstoff- und Recycling-Center entsorgt werden. Wir empfehlen den Holzanteil der Verpackung dementsprechend zu zerkleinern.

Die Rückführung der übrigen Verpackungsteile, wie Verpackungsbänder, PE-Beutel etc., in den Materialkreislauf spart Rohstoffe und verringert das Abfallaufkommen.

Ihr Fachhändler nimmt diese Verpackungsteile im Allgemeinen zurück.

Sollten Sie die Verpackungsteile selbst entsorgen, erfragen Sie bitte die Anschrift des nächsten Wertstoff- und Recycling-Centers!

Batterieverordnung

Batterien dürfen nicht im Hausmüll entsorgt werden. Verbrauchte Batterien müssen in den örtlichen Sammelsystemen entsorgt werden.

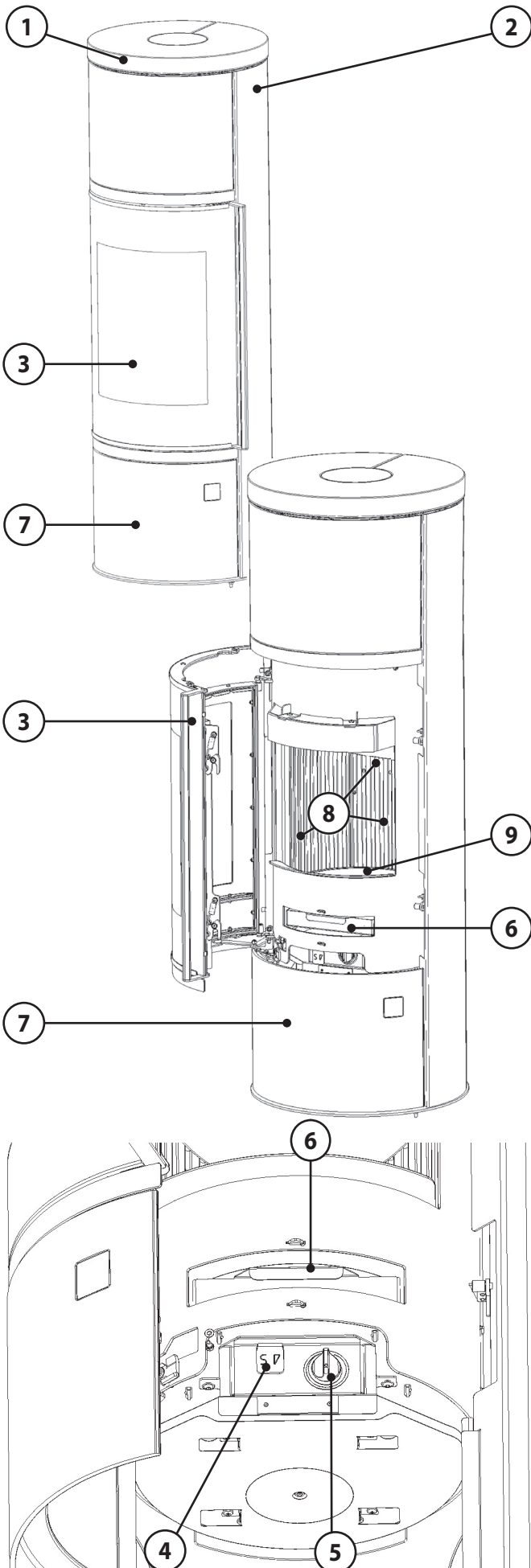
Entsorgung des Gerätes nach Ablauf der Gerätelebensdauer

Soll das Gerät komplett entsorgt werden, so sprechen Sie dazu die lokalen Entsorgungsunternehmen an.

Der überwiegende Anteil der Gerätebestandteile kann aufgrund der verwendeten Materialien Stahlblech bzw. Gusseisen einer Wiederverwendung (Recycling) zugeführt werden.

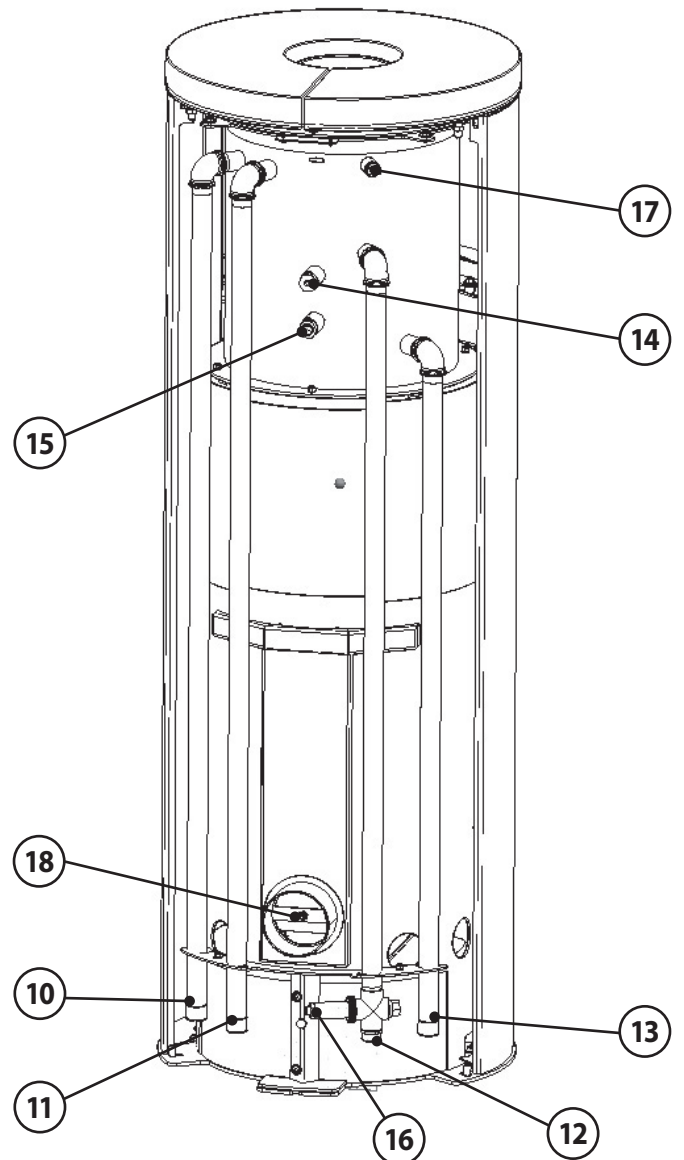
Eine Übersicht der für die Gerätebestandteile verwendeten Materialien und deren korrekte Entsorgung entnehmen Sie bitte der nachfolgenden Tabelle:

Gerätebestandteil	Material	Demontage	Entsorgung
Brennraumauskleidung	Vermiculite	Entnehmen	Restmüll
	Feuerbeton	Entnehmen	Restmüll
Sichtscheibe	Glaskeramik	Halteschrauben lösen	Restmüll
Dichtungen	Glasfaser	Klebung bzw. Schraubung lösen	Künstliche Mineralfaser (KMF); lokale Entsorgungsmöglichkeit erfragen
Steinverkleidungen	Naturstein	Halteschrauben lösen	Bauschutt
Keramikverkleidungen	Keramik	Halteschrauben lösen	Bauschutt
Gerätekorpus	Stahlblech	-	Metallschrott
Gerätetür(en)	Gusseisen	Befestigungsschrauben lösen	Metallschrott
	Stahlblech	Befestigungsschrauben lösen	Metallschrott
Sonstige metallische Komponenten	Metall	Befestigungsschrauben lösen	Metallschrott
Elektro oder Elektronikkomponenten	-	Befestigungsschrauben lösen	Elektro-Altgeräte-Rücknahmesystem



2. Produktübersicht und Bedienelemente

- 1 Deckplatte
- 2 Seitenverkleidung
- 3 Feuerraumtür
- 4 Sekundärluftregler (eingeschoben - offen)
- 5 Primärluftautomatik-Regler (5 Uhr-Position für Holzbetrieb)
- 6 Aschenkasten
- 7 Holzlagerfachtür
- 8 Feuerraumauskleidung
- 9 Gussrost
- 10 Vorlauf warm $\frac{3}{4}$ "
- 11 Ablauf thermische Ablaufsicherung $\frac{3}{4}$ "
- 12 Kaltwassereintritt thermische Ablaufsicherung $\frac{3}{4}$ "
- 13 Rücklauf kalt (min. 55°C) $\frac{3}{4}$ "
- 14 Tauchhülse für Temperaturfühler elektronische Regelung
- 15 Tauchhülse mit Fühler thermische Ablaufsicherung
- 16 Prüfkнопf (rot) thermische Ablaufsicherung
- 17 Entlüftungsventil
- 18 Anschlussstutzen externe Verbrennungsluftversorgung



3. Bestimmungsgemäße Verwendung und Sicherheitshinweise

3.1 Bestimmungsgemäße Verwendung

Das Gerät ist als Zeitbrandfeuerstätte nach EN 16510 zugelassen.

Das Gerät ist nur für die Wohnraumbeheizung zugelassen. Die Aufstellung beispielsweise in Garagen, Feuchträumen oder im Freien ist nicht zulässig.

Ein Überschreiten der in den **Technischen Daten** (Kap. 4.5) genannten Aufgabemenge ist nicht zulässig.



Diese Bedienungsanleitung macht Sie mit der Funktion und Handhabung des Ofens vertraut und ist Bestandteil dieser Feuerstätte.

Bewahren Sie die Bedienungsanleitung gut auf, damit Sie sich bei Beginn einer Heizperiode wieder über die richtige Bedienung informieren können.

Diese Feuerstätte darf nicht verändert werden! Der Erwerber und Betreiber eines Kaminofens ist verpflichtet, sich an Hand dieser Anleitung über die richtige Handhabung zu informieren. Unsere Gewähr für eine einwandfreie Funktion erlischt sofort, wenn die nachfolgenden Richtlinien und Anweisungen nicht beachtet werden. Wir danken für Ihr Verständnis!

3.2 Sicherheitshinweise



WARNUNG!
Erstickungsgefahr, Vergiftung durch Abgase

Durch verstopfte Schornsteine können die Abgase nicht oder in nicht ausreichendem Maße ins Freie entweichen. Die durch den entstehenden Rückstau in den Aufstellungsraum gelangenden Abgase sind gefährlich!

Der Schornstein, das Rauchrohr und ein eventuell vorhandener Wärmetauscher müssen frei von Hindernissen sein und sind nach den Anweisungen der Bedienungsanleitung zu reinigen.

Nur empfohlene Brennstoffe verwenden. Die Anweisungen der Bedienungsanleitung sind unbedingt zu befolgen!



VORSICHT!
Verletzungsgefahr durch heiße Geräteteile

Oberflächen, Feuerraumtüren, Bediengriffe, Rauchrohr und Sichtscheibe werden im Betrieb heiß.

Zum Betätigen der Bedienelemente Schutzhandschuh verwenden.



WARNUNG!
Verletzungsgefahr durch zerspringende Glasscheibe!

Geräte mit Glas-Deckplatte besitzen eine Vermiculite-Hitzeschutzplatte, die unter der Glas-Deckplatte angeordnet ist.

- Gerät mit Glas-Deckplatte niemals ohne diese Vermiculite-Hitzeschutzplatte betreiben!
- Gerät mit Glas-Deckplatte stets nur mit zulässiger Brennstoffmenge und bei zulässigem Förderdruck betreiben!
- Gleichmäßigen Ringspalt zwischen Glas-Deckplatte und Rauchrohr einhalten und Hitzestau durch aufliegende Gegenstände vermeiden.

• Produktsicherheit

Dieses Gerät ist nach dem aktuellen Stand der Technik und anerkannten sicherheitstechnischen Vorgaben konstruiert und gefertigt.

Dennoch ist nicht auszuschließen, dass während des Betriebes Personen- und Sachschäden auftreten können.

Verwenden Sie das Gerät deshalb sicherheits- und gefahrenbewusst, nur seiner Bestimmung entsprechend und ausschließlich in einwandfreiem, unbeschädigtem Zustand!

• Einweisung

Der Installateur Ihres Gerätes weist Sie ausführlich in die Funktionsweise, die sichere und sachgerechte Bedienung ein und gibt Ihnen Tipps zum richtigen und umweltschonenden Heizen mit diesem Gerät.

- ▶ Lassen Sie sich die technischen Dokumente des Gerätes sowie alle Zubehörteile aushändigen.

• Verhalten im Notfall

Bringen Sie sich nicht selbst in Lebensgefahr. Wenn ohne Gefährdung der eigenen Person möglich:

- ▶ Warnen Sie andere Personen und fordern Sie sie zum Verlassen des Gebäudes auf.
- ▶ Nehmen Sie das Gerät umgehend außer Betrieb.

• Gefahr durch Überhitzung des Wärmetauschers

Ein Betrieb ohne Wasser ist nicht zulässig! Hitzeschäden an Dichtungen, Schweißnähten und Kesselteilen!

- ▶ Ausreichenden Betriebsdruck sicherstellen!
- ▶ Das Gerät nur mit geöffneten Absperrventilen für Kühlkreislauf und Heizwasserkreislauf betreiben!
- ▶ Kaltwasserzufluss der thermischen Ablaufsicherung niemals absperrern!

3.2 Sicherheitshinweise (Fortsetzung)

• Brandgefahr

- ▶ Platzieren oder lagern Sie keine brennbaren Materialien oder Flüssigkeiten auf oder neben dem Gerät.
- ▶ Platzieren Sie keine brennbaren Gegenstände (z.B. Teppiche, Möbelstücke, Pflanzen o.ä.) im Bereich der Feuerraumöffnung. Beachten Sie, dass auch Wärmestrahlung durch Glasflächen, Gegenstände in der Nähe des Gerätes in Brand setzen kann!
- ▶ Das Gerät muss unter Einhaltung der vorgeschriebenen Sicherheitsabstände aufgestellt werden.

• Gefahr durch unzureichende Verbrennungsluftzufuhr

- ▶ Stellen Sie eine ausreichende Versorgung des Aufstellungsraumes mit Verbrennungsluft während des Betriebes des Gerätes sicher. Dies gilt auch für den zeitgleichen Betrieb des Gerätes mit weiteren Wärmeerzeugern. Zuluftöffnungen und Lüftungsgitter dürfen nicht blockiert werden!
- ▶ Beim Anschluss an eine externe Verbrennungsluftversorgung muss eine eventuell vorhandene Absperrklappe bei Betrieb des Gerätes geöffnet sein.
Ein eventuell vor der äußeren Zuluftöffnung angebrachtes Schutzgitter muss regelmäßig gereinigt werden.

• Schäden durch Bedienfehler

Fehlerhafte Bedienung kann zu Personen- und/oder Sachschäden führen! Der Heizbetrieb ist nur mit geschlossener **Feuerraumtür (3)** gestattet!

- ▶ Sorgen Sie dafür, dass Kinder das Gerät nicht unbeaufsichtigt bedienen oder zum Spielen verwenden.
- ▶ Stellen Sie sicher, dass nur Personen zu dem Gerät Zugang haben, die auch zu sachgerechter Bedienung in der Lage sind.
- ▶ Nur erlaubte Brennstoffe verwenden.
- ▶ Benutzen Sie niemals Benzin, benzinartige Lampenöle, Petroleum, Grillkohlenanzünder, Ethylalkohol oder ähnliche brandbeschleunigenden Flüssigkeiten zum Entfachen oder „Wiederentzünden“ eines Feuers im Gerät verwenden. Derartige Flüssigkeiten sind vom Gerät fernzuhalten, vor allem wenn es in Betrieb ist!
- ▶ Schließen Sie niemals alle Luftschieber, solange der Ofen noch in Betrieb ist!
Es besteht Verpuffungsgefahr durch Entzündung unverbrannter Brenngase!
- ▶ Die **Feuerraumtür (3)** darf nur zur Brennstoffaufgabe und der **Aschenkasten (6)** nur zur Entfernung von Verbrennungsrückständen geöffnet werden.
- ▶ Die Markierung **-max load-** im Feuerraum signalisiert die maximale Brennstoff-Füllhöhe, die nicht überschritten werden darf! Überlastung kann zu Schäden am Gerät und zu bleibenden Veränderungen der Spaltmaße führen.
- ▶ Keine Blechdosen oder ähnliche verschlossene Behälter in den Feuerraum legen - **Explosionsgefahr!**
- ▶ Niemals ein Kaminfeuer mit Wasser löschen!

- ▶ Bei Schäden an Dichtungen der **Feuerraumtür (3)** darf das Gerät nicht betrieben werden!

• Verletzungsgefahr durch heiße Geräteteile

Während des Betriebes sind Oberflächen, Feuerraumtüren, Bedienelemente, Luftschieber, Sichtscheibe und Rauchrohre sehr heiß.

- ▶ Zum Öffnen und Schließen der **Feuerraumtür (3)**, beim Auflegen von Brennstoff und der Bedienung der Luftschieber Schutzhandschuh verwenden.
- ▶ Kinder niemals mit dem in Betrieb befindlichen Gerät unbeaufsichtigt lassen!

• Bauseitige Voraussetzungen, Installation und erste Inbetriebnahme

Für den Betrieb des Gerätes gelten örtlich spezifische feuerpolizeiliche und baurechtliche Vorschriften, einschließlich derer, die sich auf nationale und europäische Normen beziehen, deren Einhaltung Grundvoraussetzung für einen ordnungsgemäßen Betrieb des Gerätes sind.

- ▶ Das ordnungsgemäß installierte Gerät muss durch eine genehmigungspflichtige Behörde, z.B. Bezirks-Schornsteinfeger, abgenommen werden.
- ▶ Das Gerät darf nicht in Garagen, Treppenträumen oder außerhalb von Gebäuden aufgestellt werden.
- ▶ Das Gerät muss so aufgestellt werden, dass ein ausreichender Freiraum für die Reinigung des Gerätes, des Rauchrohres und des Schornsteins gegeben ist.
- ▶ Die Abgasanlage muss mindestens der in den **Technischen Daten** (Kap. 4.5) angegebenen Klassifizierung entsprechen.
- ▶ Die Aufstellfläche für das Gerät muss über eine ausreichende Tragfähigkeit verfügen.
- ▶ Das Gerät ist nicht geeignet, eine Schornsteinlast (Traglast) aufzunehmen.
- ▶ Raumluftabhängige Feuerstätten (Typ B/BE) dürfen nicht gleichzeitig mit Lüftungsgeräten oder Dunstabzugshauben betrieben werden.
- ▶ Bei raumluftunabhängigen Feuerstätten (Typ CA) beträgt das Mindestvolumen des Aufstellungsraumes 80m³.
- ▶ Raumluftunabhängige Feuerstätten (Typ CA) dürfen nicht zusammen mit Lüftungsanlagen eingesetzt werden, die einen Unterdruck unterhalb -15 Pa erzeugen.
- ▶ Lüftungsgitter sind so anzuordnen, dass sie nicht versehentlich blockiert oder verschlossen werden können.

• Reinigung, Wartung und Störungsbehebung

- ▶ Gerät regelmäßig reinigen.
- ▶ Reinigung und Wartung durch zugelassenen Fachbetrieb.
- ▶ Feuerraumtür-Verschluss: Bewegliche Bauteile regelmäßig mit handelsüblicher Kupferpaste oder Graphitfett benetzen.
- ▶ Verwenden Sie ausschließlich ORANIER Original-Ersatzteile und Original-Zubehör.

4. Angaben zum Gerät

4.1 Lieferumfang

- ▶ Prüfen Sie den Lieferumfang bei Erhalt auf Vollständigkeit und Unversehrtheit.
 - Palette mit Grundgerät im Holzverschlag
 - Schutzhandschuh, Bedienungsanleitung und Hinweisblätter in Plastikhülle im Gerät
 - Reinigungsbürste
 - Filzgleiter als Unterlage bei empfindlichem Untergrund (z.B. Glasplatte)

4.2 Nicht mitgeliefertes Zubehör

Folgende Zubehöreile sind nicht im Lieferumfang des Gerätes enthalten, können aber über Ihren Fachhändler oder online über www.orianer.com bezogen werden:

- Rauchrohre, bei ORANIER in Originalfarbe erhältlich
- Flexrohre und Wanddurchführung für externe Verbrennungsluftversorgung
- Bodenplatte aus Glas oder Stahl

4.3 Original Ersatzteile

Verwenden Sie ausschließlich Original-Ersatzteile.

Ersatzteile anderer Hersteller sind durch ORANIER nicht geprüft und daher nicht freigegeben.

Nicht freigegebene Ersatzteile verändern möglicherweise die konstruktiv vorgegebenen Eigenschaften des Gerätes und führen somit zur Beeinträchtigung der Sicherheit und zum Verlust der Zulassung. Dies kann bei einem eventuellen Schadensfall versicherungsrechtliche Konsequenzen haben.

Die Artikelnummern der Originalersatzteile finden Sie unter www.orianer-kundendienst.com.

4.4 Produktbeschreibung

Gerät:

Das Gerät besteht aus einer geschweißten Stahlkonstruktion. Im Mittelteil befindet sich der mit Schutzplatten ausgekleidete Feuerraum. Unter einem stabilen **Gussrost (9)** befindet sich der **Aschenkasten (6)**. Darüber hinaus verfügt das Gerät über einen effizienten **Wasserwärmetauscher** hoher Leistung.

Kaminöfen dieser Bauart arbeiten im Konvektionsbetrieb, d. h. die Umgebungsluft wird von den im Kaminofen enthaltenen Konvektionsschächten angesaugt, stark erwärmt und wieder an den Wohnraum abgegeben.

Das Gerät arbeitet raumluftabhängig und kann durch Anschluss an eine externe Verbrennungsluftleitung raumluftunabhängig betrieben werden.

Feuerraumauskleidung (8):

Der Feuerraum ist mit Vermiculiteplatten ausgekleidet. Diese dienen dem Hitzeschutz und zur Abgaslenkung. Im Betrieb können an diesen Bauteilen Risse entstehen. Ursache dafür sind insbesondere:

- Hohe Temperaturunterschiede
- Stoßbeanspruchung bei Brennstoffaufgabe
- Wärmedehnung durch übermäßige Erhitzung.

Oberflächenrisse sind zunächst unbedenklich. Erst wenn der darunterliegende Metallkorpus freiliegt, muss ein Austausch der Vermiculiteplatten erfolgen. Die **Feuerraumauskleidung (8)** unterliegt nicht der Werksgarantie.



WARNUNG!

Brandgefahr durch Verwendung nicht originaler Ersatzteile

Durch Verwendung von Feuerraumauskleidungen mit falschen Wärmeeigenschaften kann es zu Überhitzung umgebender Wände und Einrichtungsgegenstände kommen!

Verwenden Sie daher ausschließlich Original-Ersatzteile!

Vermiculiteplatten sind asbestfrei und ungiftig. Vermiculiteplatten haben gegenüber Schamottesteinen den entscheidenden Vorteil, dass die Verbrennungstemperatur im Ofen signifikant gesteigert werden kann. Daher ist zunächst zum Anzünden meist weniger Kleinholz erforderlich und durch den heißeren Abbrand wird die Wärmeenergie des Brennstoffes besser ausgenutzt (Wirkungsgrad).

Ein Betrieb des Gerätes ohne montierte Heizgasumlenkungen ist nicht zulässig, weil das Gerät überhitzen kann und die Emissionen stark ansteigen..



Achten Sie darauf, das Heizmaterial möglichst vorsichtig in den Feuerraum einzulegen, um Beschädigungen an der **Feuerraumauskleidung (8)** zu vermeiden!

4.5 Technische Daten

Eigenschaft	Einheit	Wert
Kaminofen Typ:		Arena Aqua 2.0
Bauart:		1
Nennwärmeleistung $P_{nom} / P_{SH nom}$:	kW	8,5
Nenn-Wasserwärmeleistung $P_{W nom}$:	kW	5,0
Max. Vorlauftemperatur:	°C	95
Max. Betriebsdruck p_W :	bar	2,5
Empfohlener Inhalt Pufferspeicher:	l	300 - 500
Energieeffizienzklasse:		A
Energieeffizienzindex EEI:		106
Raumheizvermögen DIN 18893 max.	m ³	200
Höhe inkl. Abdeckplatte Stahl / Stein:	mm	1491 / 1536
Breite:	mm	Ø 520
Tiefe:	mm	Ø 520
Füllöffnung Höhe / Breite:	mm	310 / 315
Max. Scheitholzlänge:	cm	33
Aufgabemenge Scheitholz m :	kg	1,94
Gewicht Stahl / Stein (ohne Verpackung):	kg	193 / 214
Für Dauerbetrieb geeignet:		ja
Abgasmassenstrom $\Phi_{f, g nom}$:	g/s	8,8
Klassifizierung Abgasanlage:		T400G
Förderdruck p_{nom} :	Pa	12
Abgastemperatur am Stutzen $T_{S nom}$:	°C	268
Zugelassene Brennstoffe:		- Scheitholz - Holzbriketts - Braunkohlenbriketts
Abgang oben (Boden - Oberkante Stutzen):	mm	1510
Abgang oben (Hinterkante - Mitte Stutzen):	mm	258

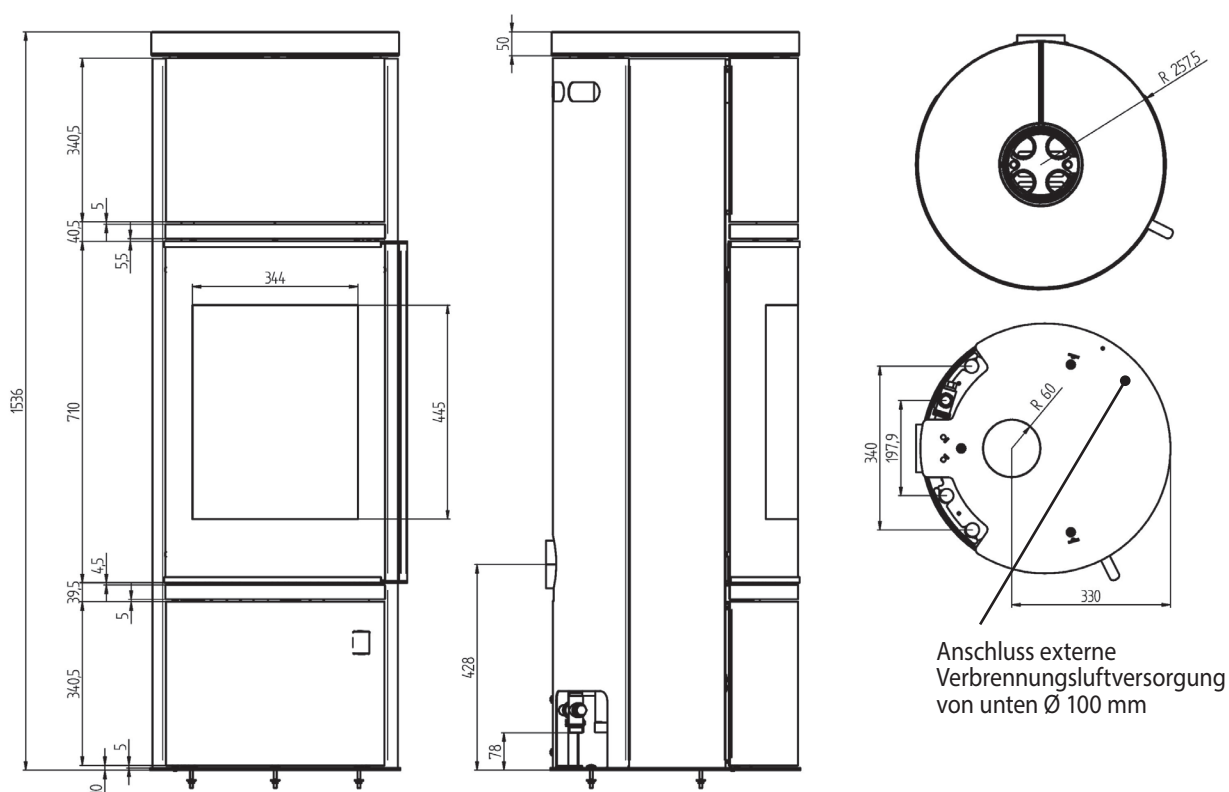
4.6 Grundeinstellung bei Prüfung nach EN 16510

Buche Scheitholz:	
Scheitholzlänge:	22 cm
Förderdruck:	12 Pa
Primärluft (Brennstoffwähler):	5 Uhr-Position
Sekundärluft:	45-50 % geöffnet
Aufgabemenge m :*:	1,94 kg

Braunkohlenbriketts / BB7	
Förderdruck:	11 Pa
Primärluft (Brennstoffwähler):	3 Uhr-Position
Sekundärluft:	30 % geöffnet
Aufgabemenge m :*:	2,12 kg

* Grundglutmasse = 10 % der Aufgabemenge +/- 50 g.
Ende des Prüfzyklus nach Massekriterium.

4.7 Maßzeichnungen



Anschluss externe
Verbrennungsluftversorgung
von unten Ø 100 mm

5. Brennstoffe

5.1 Geeignete Brennstoffe

Das Gerät ist zur Verbrennung von naturbelassenem Scheitholz, Holzbriketts und Braunkohlenbriketts geeignet.

Klassisches Kaminholz ist Buche. Diese Holzart hat den höchsten Heizwert und verbrennt sauber, sofern sie trocken gelagert wurde.

Brennholz sollte in jedem Fall für mindestens 2 Jahre an einem trockenen Platz gelagert werden. Brennholz mit einem Durchmesser von mehr als 15 cm muss gespalten werden.

Ziel der Lagerung ist eine Verringerung des Wassergehaltes auf weniger als 20% Holzfeuchte, bezogen auf das Gewicht des getrockneten Holzes.



Beim Verfeuern von nicht ausreichend getrocknetem Brennholz wird keine ausreichende Feuerraumtemperatur erzielt. Der Ofen „zieht“ nicht.

Auch äußerlich trocken wirkendes Brennholz kann im Innern noch hohe Restfeuchte aufweisen.

Nicht verbrannt werden dürfen:

- Feuchtes oder mit Holzschutzmitteln behandeltes Holz
- Feinhackschnitzel
- Papier und Pappe (außer zum Anzünden)
- Rinden oder Spanplattenabfälle
- Kunststoffe oder sonstige Abfälle
- Flüssige Brennstoffe

6. Schornsteinanlage und Zuluftbedingungen

Der Schornstein hat die Aufgabe, die bei der Verbrennung entstehenden Abgase durch den thermischen Auftrieb nach außen zu führen. Dabei wird gleichzeitig die benötigte Verbrennungsluft von Außen in den Aufstellungsraum und von dort in den Feuerraum der Feuerstätte gebracht.

Indem mehr oder weniger Verbrennungsluft an den Verbrennungsprozess herangeführt wird, bestimmt die Stärke des Förderdrucks („Schornsteinzug“) die Feuerungsleistung.

Der Förderdruck wird zunächst durch die wirksame Höhe des Abgassystems (Schornsteinfüttermitte bis Schornsteinmündung) und die Differenz zwischen Abgastemperatur am Ofenausgang und der Temperatur am Schornsteinkopf bestimmt.



Je heißer die Abgase und je höher der Schornstein, um so größer der Förderdruck.

Dem entgegen wirken vor allem Druckverluste im Gerät, der Rauchrohrführung sowie in der Verbrennungsluftzuführung.

Das Gerät ist für einen Förderdruck von 12 Pa ausgelegt. Dies ist ein typischer Wert eines gemauerten Schornsteins mit 6 Meter wirksamer Höhe. Bei einer Abweichung von mehr als 25% kann es zu Funktionsstörungen im Heizbetrieb kommen:

Bei zu geringem Förderdruck können Abgase in den Aufstellungsraum entweichen.

- ▶ Schornstein verlängern oder sanieren.

Bei zu hohem Förderdruck kann das Gerät überhitzen und dabei dauerhaft beschädigt werden („Schmiedefeuer-Effekt“).

- ▶ Nebenluftvorrichtung oder Drosselklappe einbauen.

Ihr Schornsteinfeger kann Ihnen Auskunft über den in Ihrem Schornstein vorhandenen Förderdruck geben.

Sogenannte LAS-Schornsteine, bei denen die Zuluft durch einen Ringspalt vom Schornsteinkopf her zugeführt wird, sind manchmal problembehaftet beim Anheizen des Ofens, da sich im Ringspalt der Zuluft ebenfalls ein thermischer Auftrieb einstellt.

- ▶ Bei auftretenden Anheiz-Problemen mit einer erhöhten Kleinholzmenge und angelehnter **Feuerraumtür (3)** unter Aufsicht anheizen.

6.1 Anschluss an den Schornstein/Rauchrohranschluss (raumluftunabhängige Geräte)

Das in dieser Anleitung beschriebene Gerät entspricht der „Bauart 1“ und besitzt eine Zulassung für raumluftunabhängigen Betrieb. Geräte dieser Bauart verfügen über eine selbstschließende Feuerraumtür und sind ausschließlich für den Betrieb mit geschlossenem Feuerraum zugelassen.

Raumluftabhängiger Betrieb

(Entnahme der Verbrennungsluft aus dem Aufstellraum):

Bei raumluftabhängigem Betrieb darf das Gerät an mehrfach belegte Schornsteine angeschlossen werden, sofern die Dimension des Schornsteins dies zulässt.

Raumluftunabhängiger Betrieb

(Verwendung einer externen Verbrennungsluftversorgung):

Dieses Gerät darf nur dann an einen mehrfach belegten Schornstein angeschlossen werden, wenn auch alle anderen Geräte an diesem Schornstein raumluftunabhängig betrieben werden und eine Zulassung für raumluftunabhängigen Betrieb mit Mehrfachbelegung besitzen.

Die **Feuerraumtür (3)** muss sich nach der Brennstoffaufgabe selbstständig schließen können, damit eine Beeinflussung des Zugs (Förderdruck) und die damit verbundenen Gefahren und Beeinträchtigungen für mitangeschlossene Feuerstätten vermieden werden.

Das Gerät wird, je nach Geräte-Typ, wahlweise nach hinten oder nach oben angeschlossen.

- ▶ Die nicht genutzte Rauchrohröffnung mit dem dafür vorgesehenen Verschlussdeckel unbedingt rauchdicht verschließen!
- ▶ Vorperforierte Ausschnitte in der Geräte-Rückwand durch Drehen um die beiden Verbindungsstege so lange hin- und herbewegen, bis diese Verbindungsstege brechen.

Zum Anschluss an den Schornstein sollte ein Rauchrohr aus 2 mm dickem Stahlblech verwendet werden.

Alle Verbindungen vom Gerät zum Schornstein müssen stabil, fest, dicht und spannungsfrei sein. Achten Sie darauf, dass das Rauchrohr nicht in den freien Querschnitt des Schornsteins hineinragt. Wir empfehlen die Verwendung eines Mauerfutters.

Das Rauchrohr muss zum Schornstein leicht ansteigend, zumindest aber waagrecht verlaufen.



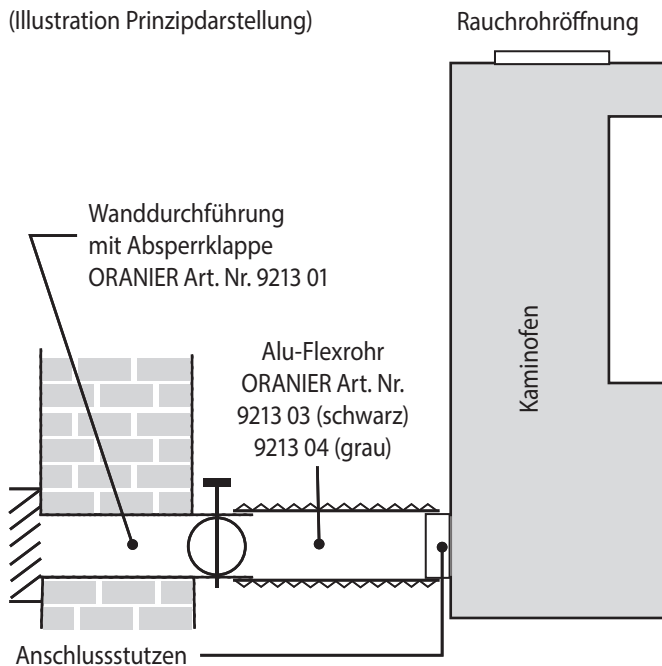
Versehen Sie den Rauchrohranschluss zum Schornstein mit einer Reinigungsöffnung, um Rauchrohr und Abgaskanäle leichter reinigen zu können.

6.2 Externe Verbrennungsluftversorgung

Optional kann das Gerät mit einem Anschlussstutzen für externe Verbrennungsluftversorgung ausgestattet werden. Bei Geräten die für den raumluftunabhängigen Betrieb zugelassen sind, ist dieser Anschlussstutzen bereits montiert.

Je nach Geräte-Typ kann der Anschlussstutzen unten oder hinten am Gerät montiert werden. Der nicht benutzte Verbrennungsluft-eingang ist durch den am Gerät befindlichen Verschlussdeckel unbedingt dicht zu verschließen.

(Illustration Prinzipdarstellung)



- ▶ Achten Sie bei einer externen Verbrennungsluftversorgung auf dichte Rohrführung! Bei einem eventuellen Umbau des Anschlussstutzens von hinten nach unten ist auf eine dichte Verbindung zwischen Ofenkörper und Anschlussstutzen bzw. zwischen Ofenkörper und Verschlussdeckel zu achten.
- Die Zuführung der Verbrennungsluft erfolgt ausschliesslich über ein bauseitiges Zuluftrohr \varnothing 100 mm. Bei der Verwendung von Rechteckrohr muss dieses eine Querschnittsöffnung von mindestens 8000 mm² aufweisen.
- Die Luftleitung ist mit glattem Rohr aus Metall oder Kunststoff auszuführen. Für die Verbindung zum Kaminofen empfehlen wir Aluflexrohr.
- Die gestreckte Rohrlänge darf nicht länger als 6 m sein, keine Reduzierungen sowie maximal 3 Stck. 90°- Bogen aufweisen!
- Ein vor der äußeren Zuluftöffnung angebrachtes Schutzgitter muss so ausgeführt sein, dass der Querschnitt der Zuluftöffnung nicht versehentlich verkleinert oder gar verschlossen werden kann.
- Ein Anschluss an einen geeigneten LAS-Schornstein ist möglich.
- In jedem Fall ist zu beachten, dass der Verbrennungsluftbedarf von ca. 30 m³/h bei einem Förderdruck von 4 Pa sichergestellt ist.

- ▶ Bei Nichtbetrieb sind alle Luftschieber und eine eventuell im Zuluftweg verbaute Absperrklappe geschlossen zu halten, damit keine Kaltluft über den Schornstein zirkulieren kann. Eine mögliche Kondensatbildung kann durch Isolierung des Luftrohres vermieden werden.
- Der Förderdruck muss die zusätzlichen Widerstände einer so ausgerüsteten Feuerungsanlage überwinden können.
- Bei feuchten Aufstellräumen (Neubau!) kann es zu Kondensatbildung am Ofenkörper und in der Folge zu Korrosion kommen.
- Beim Anschluss des Gerätes an eine externe Verbrennungsluftversorgung empfehlen wir Ihnen, die Verbrennungsluft nicht aus Räumen mit hoher Luftfeuchtigkeit (z.B. einem feuchten Keller) zu entnehmen. In solchen Fällen kann es im kalten, unbeheizten Gerät zu Kondensation der Luftfeuchtigkeit und in der Folge zu Korrosion am Gerätekorpus kommen.

7. Installation und Inbetriebnahme

7.1 Aufstellung und Sicherheitsabstände

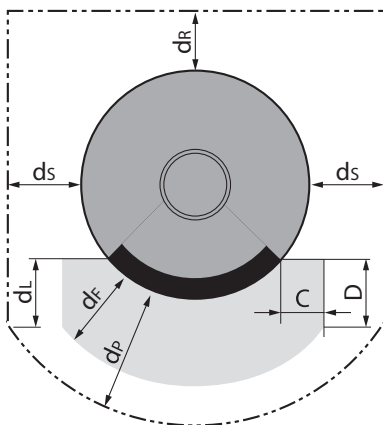
! WARNUNG!
Brandgefahr durch brennbare Gegenstände innerhalb der Sicherheitsabstände

- ▶ Halten Sie den Bereich der Sicherheitsabstände frei von brennbaren Materialien und Gegenständen, wie z.B. Teppichen, Möbelstücken, Pflanzen o.ä.

Abnahme der Anlage durch die genehmigungspflichtige Behörde (z.B. Bezirks-Schornsteinfeger).

! HINWEIS:
Anlagenschaden durch unsachgemäße Montage und Installation

Montage und Installation nur durch zugelassenen Fachbetrieb!



Nicht zu unterschreitende Sicherheitsabstände zu brennbaren Bauteilen:

d_b :	0 cm Abstand unterhalb des Gerätes
d_c :	75 cm Abstand oberhalb des Gerätes
d_f :	50 cm Abstand im Strahlungsbereich am Boden
d_l :	50 cm Abstand im Strahlungsbereich zur Seitenwand
d_p :	110 cm Abstand im Strahlungsbereich der Scheibe
d_r :	20 cm Wandabstand hinten
d_s :	40 cm Wandabstand seitlich

Für Bauteile aus nichtbrennbaren Materialien ist kein Sicherheitsabstand erforderlich. Bei hochwärmegedämmten Wänden mit einem U-Wert $<0,4 \text{ W}/(\text{m}^2\cdot\text{K})$ vergrößert sich gemäß DIN 18896 der erforderliche Mindestabstand zwischen Gerät und Wand um 5 cm. Bei Aufstellung sehr nahe an der Wand kann es zu Pyrolysespuren an der Wand kommen.

Vor der Feuerungsöffnung sind Fußböden aus brennbaren Baustoffen durch einen Belag aus einem nichtbrennbaren Baustoff zu schützen. Es gelten dazu folgende Mindestmaße:

C :	30 cm Bodenschutz seitlich der Füllöffnung
D :	50 cm Bodenschutz vor der Füllöffnung

Bei der Ausführung des Rauchrohres ist darauf zu achten, dass das Rauchrohr in der Regel an jeder Stelle **min. 40 cm** von Bauteilen aus brennbaren Baustoffen entfernt sein muss.


Dies erfordert unter Umständen einen größeren Wandabstand des Gerätes, als oben angegeben ist.

i Bei Aufstellung des Gerätes auf empfindlichen Böden oder einer Glasplatte empfehlen wir das Aufkleben von Filzgleitern auf die Geräteunterseite.

7.2 Wasserseitige Installation


7.2.1 Hinweise zu Komponenten und Verrohrung

● Rohrleitungen und Rohrverbindungen:

	<p>HINWEIS: Das Gerät, die Speicherladestation und der Pufferspeicher müssen mit Rohrleitungen und Rohrverbindungen angeschlossen werden, die bis 160°C temperaturbeständig sind. Kunststoffleitungen aus PE sind für diesen Anwendungsfall ungeeignet!</p>
---	---

Bei Leitungen bis 15 m (einfache Entfernung) empfiehlt sich die Verwendung von Kupferrohr 22x1 mm. Die Rohrverbindungen zum Kaminofen müssen so ausgeführt werden, dass sie "trennbar" sind. Dies gewährleistet eine einfache Demontage, Wartung und Reinigung des Kaminofens sowie der angeschlossenen Rohre.

● Sicherheitsventil (Überdruck):


	<p>GEFAHR! Explosionsgefahr durch Überdruck</p> <p>Der Einbau eines Sicherheitsventils nach DIN EN 1282 in den Heizkreislauf ist zwingend erforderlich!</p>
---	---

Das Sicherheitsventil muss frei zugänglich sein und es darf sich keine Absperrrichtung zwischen Sicherheitsventil und Kaminofen befinden.

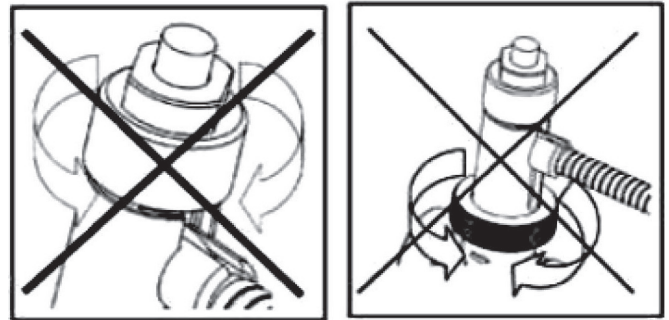
● Thermische Ablaufsicherung (TAS):

Die thermische Ablaufsicherung (Notkühlung) ist so anzuschließen, dass sich das Ventil der thermischen Ablaufsicherung zulaufseitig befindet, damit der Sicherheitswärmetauscher zur Vermeidung von Kalkablagerungen im Betrieb drucklos und trocken ist.

- Der Mindestfließdruck am Kaltwassereintritt muss 2 bar, der Mindestdurchfluss 700 l/h betragen.
- Der Kaltwassereintritt darf nicht absperrbar sein.
- Der Ablauf darf nicht absperrbar sein und muss in einen bauseits zu installierenden Trichtersiphon geführt werden (Kontrolle bei etwaigen Undichtheiten).
- Wir empfehlen den Einbau eines inspizierbaren Schmutzfängers vor der Thermischen Ablaufsicherung.
- Es ist zwingend notwendig, dass zwischen der TAS und der Trinkwasserleitung eine geeignete Sicherungseinrichtung, wie ein **Systemtrenner** der Kategorie BA (freier Auslauf mit kontrollierter Druckzone), eingebaut wird.

	<p>HINWEIS: Wasseraustritt durch Schmutz auf Ventilsitz</p> <p><u>Vor</u> dem Anschluss der TAS ist das bauseitige Leitungssystem durch mehrfaches Spülen von Verunreinigungen zu reinigen!</p>
---	---

- Das Oberteil der Thermischen Ablaufsicherung mit dem **roten Prüfkopf (16)** darf nicht vom Ventilkörper demontiert werden.




● Mindest-Rücklauftemperatur:

Das Gerät muss mit einer Mindestrücklauftemperatur von 55°C betrieben werden. Wir empfehlen zur Sicherstellung der Mindestrücklauftemperatur die ORANIER/JUSTUS Speicherladestation Aqua-load (Art. Nr. 9206 98) mit integrierter Rücklaufanhebung.

7.2.2 Installationsbeispiele

Die folgenden 3 Beispiele beziehen sich auf die Oranier Speicherladestation Aquaload (Art. Nr. 9206 98), die elektronische Regelung Oranier AquaControl III (Art. Nr. 9213 22) und die Pufferspeicher ESB 500, ESS 600 sowie ESD 600/800.

Sie stellen lediglich unverbindliche Vorschläge für mögliche hydraulische Schaltungen dar.

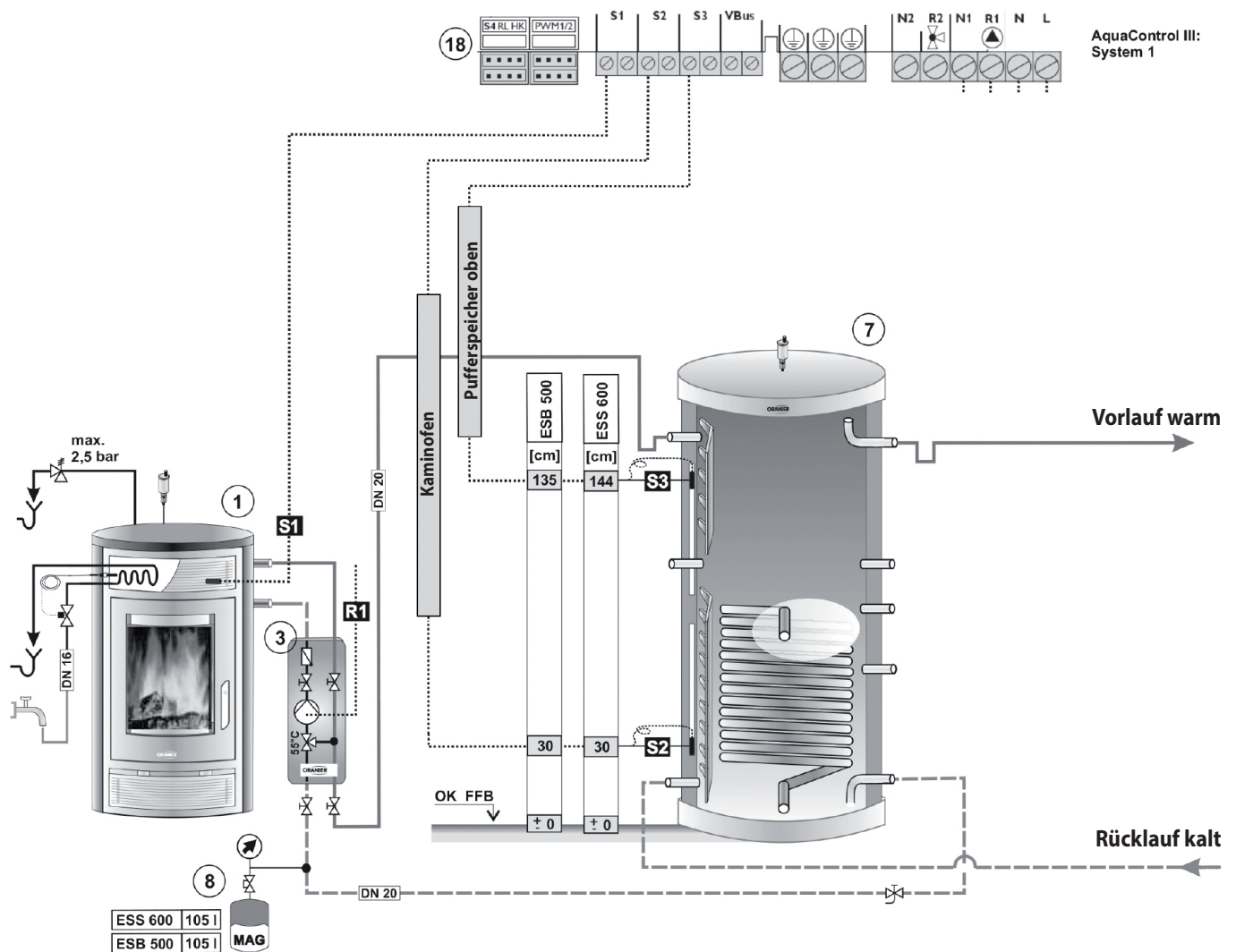


HINWEIS:
Eine Installation muss in jedem Fall entsprechend der gültigen Normen, den Regeln der Technik und der gesetzlichen Vorschriften ausgeführt werden!

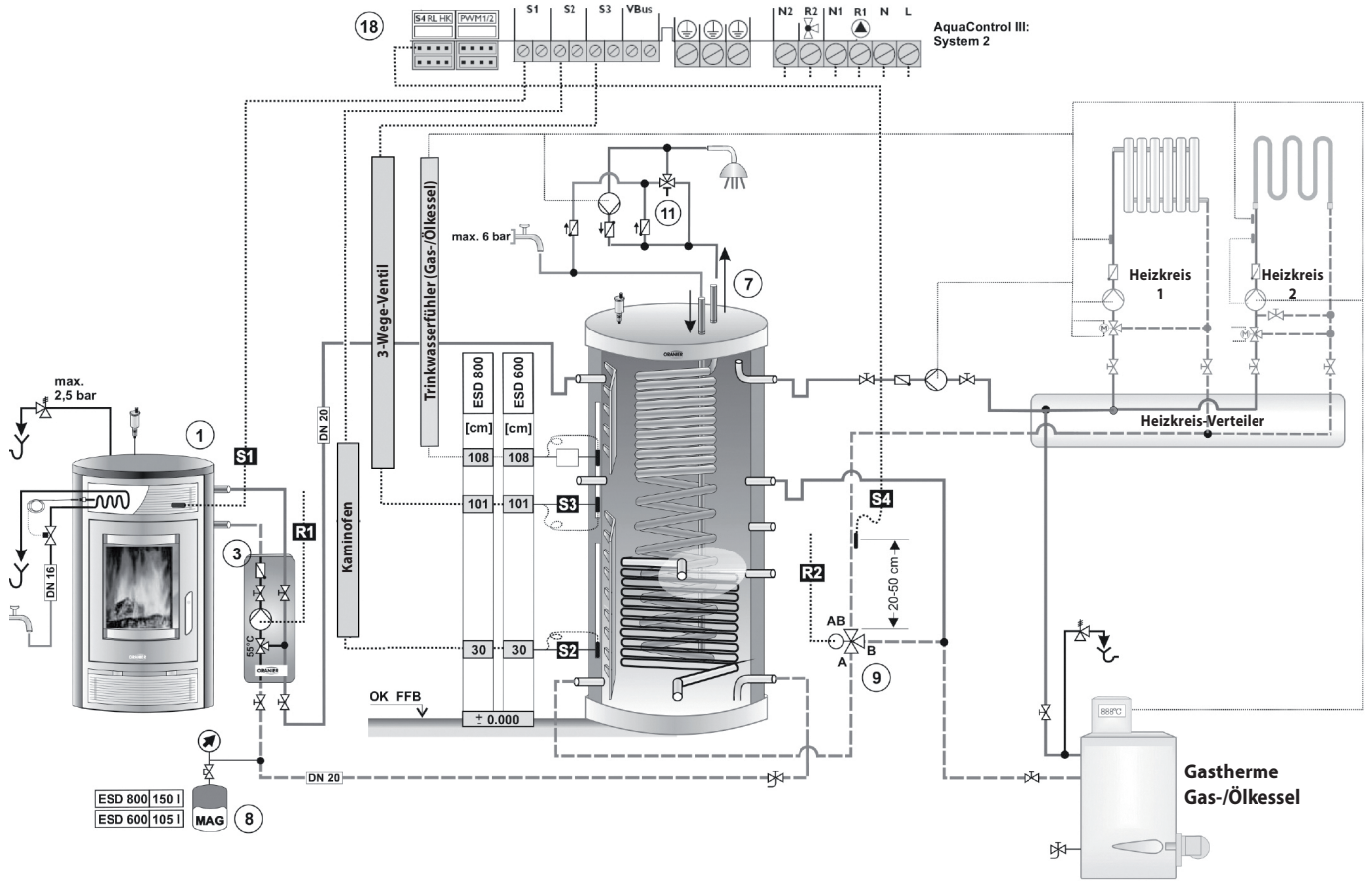
i Die hier unter 7.2.2 verwendeten Zuordnungsziffern sind nur innerhalb dieses Kapitels gültig und weichen von den unter "2. Produktübersicht und Bedienelemente" verwendeten Zuordnungsziffern ab!

- 1 Kaminofen
- 3 Oranier Speicherladestation Aquaload (Art. Nr. 9206 98)
- S1 Temperaturfühler PT 1000
- S2 Temperaturfühler PT 1000
- S3 Temperaturfühler PT 1000
- S4 Temperaturfühler PT 1000
- 7 Pufferspeicher
- 8 Ausdehnungsgefäß
- 9 3-Wege-Ventil
- 18 Oranier AquaControl III (Art. Nr. 9213 22)

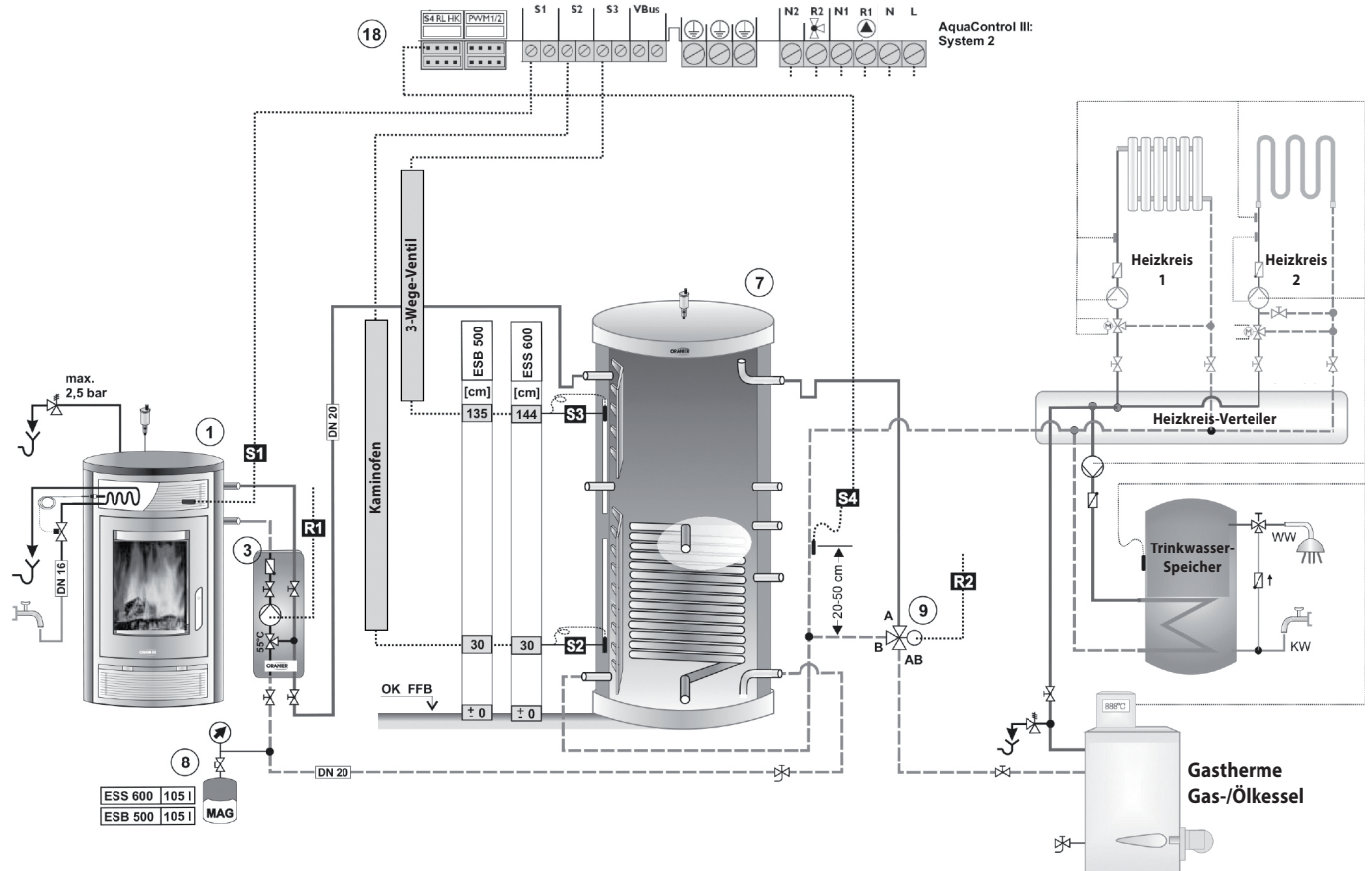
Beispiel 1: AquaControl III, Kaminofen und Pufferspeicher



Beispiel 2: AquaControl III, Kaminofen, Kombi-Speicher und 3-Wege-Ventil



Beispiel 3: AquaControl III, Kaminofen, Pufferspeicher und 3-Wege-Ventil



7.3 Ofenanlage befüllen



VORSICHT!
Gesundheitsgefahr durch Verunreinigung des Trinkwassers.

Landesspezifische Vorschriften und Normen beachten (z.B. EN 1717)



HINWEIS:
Schäden an Pumpen durch Trockenlauf

Pumpen erst nach Befüllen der Anlage in Betrieb nehmen.



HINWEIS:
Schäden an Kaminofen und Anlage durch Wassermangel

Das Gerät darf nur mit vollständig mit Wasser gefülltem Wasserwärmetauscher betrieben werden!

Vor dem Befüllen:

- ▶ Vordruck des Ausdehnungsgefäßes auf die Anlagenverhältnisse einstellen.
- ▶ Absperrrichtungen und Schwerkraftbremsen öffnen.

Befüllen:

- ▶ Qualität des Füllwassers sicherstellen (VDI 2035).
- ▶ Ofenanlage mit max. 2,5 bar befüllen. Zulässige Drücke der sonstigen Komponenten beachten.
- ▶ Während des Befüllens das Leitungssystem entlüften.
- ▶ Am **Entlüftungsventil (17)** des Gerätes entlüften.
- ▶ Gesamte Anlage auf Dichtheit kontrollieren.
- ▶ Sicherstellen, dass alle Sicherheitseinrichtungen sowie Pumpe und Regelung korrekt arbeiten.

Luftfreiheit der Anlage kontrollieren:

- ▶ Im Handbetrieb der Regelung die Pumpe anfahren und das Gerät sowie das Leitungssystem entlüften.
- ▶ Schwerkraftbremse schließen.

Mikrolecks und undichte Verschraubungen der geräteseitigen Verrohrung durch Bewegungen bei Aufstellung und Installation

- ▶ Nach Installation des Gerätes ist eine Dichtheitsprüfung nach VOB DIN 18380 durchzuführen. Dabei muss der Prüfdruck dem Ansprechdruck des Sicherheitsventils entsprechen.
- ▶ Anschließend ist die Anlage zu beheizen um zu prüfen, ob die Anlage auch in heißem Zustand dicht ist. Beim Beheizen dürfen die Sicherheitseinrichtungen (Sicherheitsventil, thermische Ablaufsicherung) nicht blockiert sein!

Betriebsdrücke einstellen:



GEFAHR!
Explosionsgefahr durch Überdruck

Vor Inbetriebnahme des Kaminofens sicherstellen, dass alle Absperrrichtungen in Heizwasser- und Kühlkreislauf geöffnet sind!

- ▶ Bei Inbetriebnahme muss der Betriebsdruck 0,3 bar über dem Vordruck des Ausdehnungsgefäßes liegen.
- ▶ Betriebsdruck der Thermischen Ablaufsicherung (TAS) kontrollieren.
- ▶ Funktionstest Thermische Ablaufsicherung: **Roten Prüfkopf (16)** mehrfach kurz betätigen und Wasserdurchsatz kontrollieren. Prüfen Sie, ob das Ventil dicht schließt.



HINWEIS:

Bei der Funktionskontrolle der Thermischen Ablaufsicherung (TAS) können Schmutz oder Installationsrückstände (Dichtband, Lot) zu einer Undichtheit des Ventils führen.

Im Bedarfsfall mehrfach spülen, bis das Ventil dicht schließt.



HINWEIS:

Fehlverhalten von TAS oder elektrischer Regelung durch Luft im Wasserwärmetauscher

Bei unzureichend entlüftetem Wärmetauscher können die Temperaturfühler durch Strahlungswärme des Abgasstroms stärker erwärmt werden und Fehlverhalten verursachen (z.B. TAS spricht an, Pumpe schaltet ab).

7.4 Erstinbetriebnahme

- ▶ Entfernen Sie alle Aufkleber rückstandsfrei von der Sichtscheibe.
- ▶ Vergewissern Sie sich, dass sich keine Gegenstände (Kleinteile, Verpackungsmaterial, Schutzhandschuh) mehr im **Aschenkasten (6)** oder in den Abgas- bzw. Zuluftwegen des Gerätes befinden.

Der Speziallack des Gerätes härtet erst während der ersten Inbetriebnahme des Gerätes aus (Einbrennen). Dabei wird der Lack zunächst plastisch weich, bis er nach dem Abkühlen des Gerätes seine Endfestigkeit erreicht.



HINWEIS:

Während des Einbrennens des Speziallacks sollten die Lackflächen nicht berührt werden. Insbesondere beim ersten Nachlegen von Brennstoffen ist darauf zu achten, dass es mit dem Schutzhandschuh zu keinem Abrieb unterhalb des Feuerraumtürgriffes kommt.

- ▶ Lehnen Sie die **Feuerraumtür (3)** beim ersten Anheizen nur an. Durch das Erweichen und spätere Aushärten des Lackes kann es zum Verkleben der Türdichtung am Ofenkörper kommen.

Während der ersten Heizvorgänge kann es durch Nachtrocknung des Speziallacks zu verstärkter Geruchsbildung kommen. Dies verliert sich aber bereits nach kurzer Zeit.

- ▶ Öffnen Sie daher anfangs die Fenster des Aufstellungsraumes zum Lüften.
- Vor der Erstinbetriebnahme und während des Einbrennens keine Gegenstände auf dem Gerät abstellen!



HINWEIS:

Das Gerät darf während des Einbrennvorgangs nur unter Aufsicht betrieben werden.

Als Transportsicherung ist die **Feuerraumauskleidung (8)** teilweise mit Silikon verklebt. Dieses Silikon verbrennt im Laufe der ersten Abbrände.



Gemauerte Schornsteine, die längere Zeit nicht betrieben wurden, müssen häufig zunächst „trocken geheizt“ werden. Erst nach einigen Abbränden stellt sich ein guter Förderdruck ein.

8. Bedienung

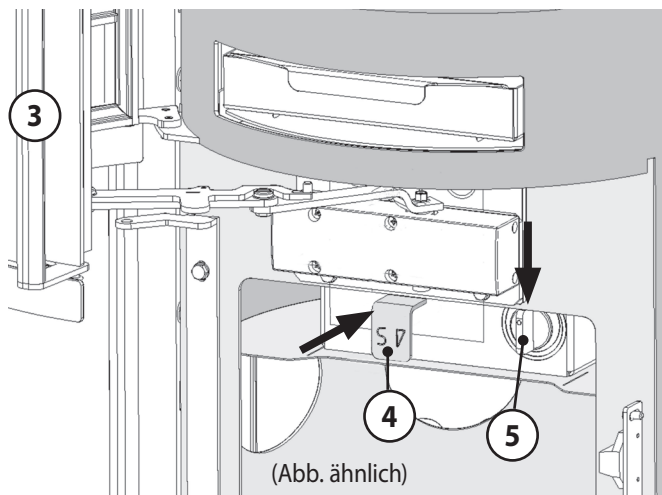
i Das richtige Heizen des Kaminofens erfordert etwas Übung. Insbesondere die Holzart, die Dicke der Holzscheite und deren Trocknungsgrad sowie der momentane Förderdruck sind Parameter, die situationsbedingt variieren und die eine Anpassung bei der Bedienung erfordern.

Nutzen Sie zum besseren Verständnis der Bedienung auch unser erklärendes Video. Scannen Sie dazu mit Ihrem Smartphone oder Tablet den nebenstehenden QR Code.

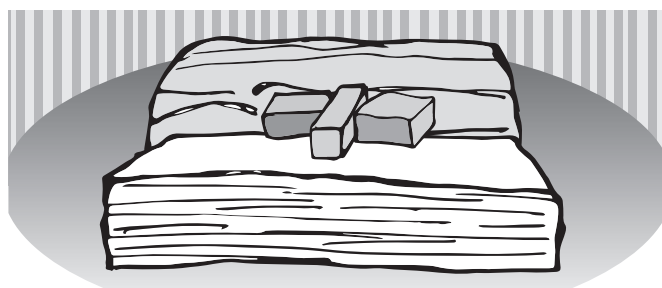


8.1 Anheizen

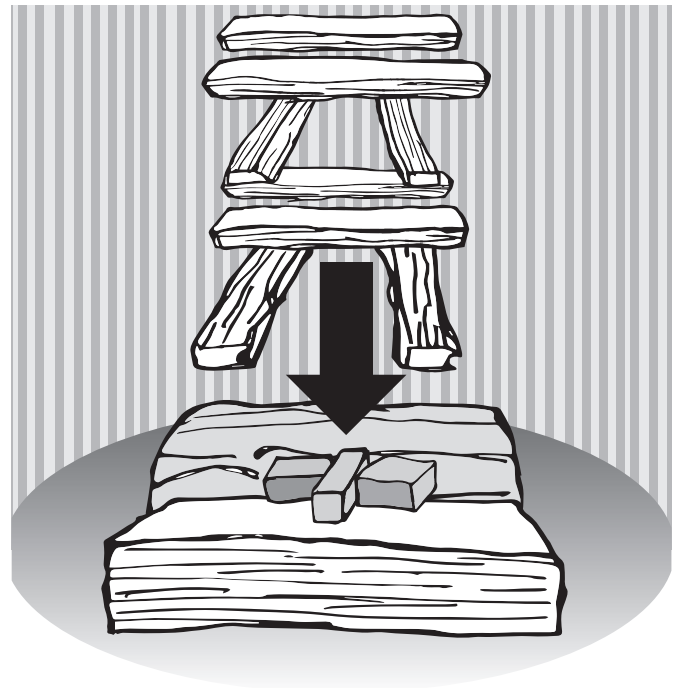
- ▶ **Primärluftautomatik-Regler (5)** auf 5 Uhr-Position einstellen. Dies ist die Primärluft-Einstellung für Heizen mit Holz.
- ▶ **Sekundärluftregler (4)** zum Öffnen ganz einschieben.
- ▶ Achten Sie darauf, dass eine evtl. im Rauchrohr eingebaute Drosselklappe ebenfalls vollständig geöffnet ist.



- ▶ Zwei etwa unterarmdicke Holzscheite in einem Abstand von 2-3 cm parallel zur Feuerraumöffnung (quer) mittig auf dem Rost positionieren.
- ▶ 2-3 Anzündwürfel von oben mittig auf die Holzscheite legen.



- ▶ Um die Anzündwürfel herum 8 dünne Holzscheite (Kantenlänge 3-4 cm) in 4 Lagen aufstapeln. Die Flammen der Anzündwürfel müssen anschließend mit Kontakt zu den dünnen Holzscheiten frei nach oben brennen können.



- ▶ Anzündwürfel entzünden.
- ▶ **Feuerraumtür (3)** schließen.

Das Feuer brennt nun von oben ab und entzündet dabei die unteren dickeren Holzscheite. Die Primärluft wird im weiteren Verlauf selbständig durch den **Primärluftautomatik-Regler (5)** gedrosselt.

- ▶ Ca. 15- 20 Minuten durchbrennen lassen. Wenn das Feuer stabil brennt, kann eine eventuell vorhandene Drosselklappe im Rauchrohr geschlossen werden.
- ▶ Im weiteren Abbrand durch teilweises Herausziehen des **Sekundärluftreglers (4)** die Sekundärluftzufuhr so weit drosseln, dass idealerweise gerade noch keine Rußspitzen an den Flammenspitzen entstehen.

i Der Feuerraum sollte beim Anheizen eines noch kalten Ofens behutsam bestückt und mit relativ kleiner Flamme geheizt werden, damit sich alle Materialien langsam an die Wärmeentwicklung gewöhnen können. Sie vermeiden damit Risse in der **Feuerraumauskleidung (8)** und Ausdehnungsgeräusche (Ticks, Knacken).


i Bei Geräten mit Wasserwärmetauscher kann es bei zu schnellem Aufheizen zu Kondensatbildung am Wärmetauscher kommen. Herabtropfendes Kondensat kann an die Sichtscheibe spritzen und ist danach schwer zu entfernen; Backofenreiniger verwenden.


8.2 Brennstoff nachlegen

Um die Heizwärme des Brennstoffs optimal auszunutzen und übermäßige Emissionen zu vermeiden, muss das Gerät bei Nennleistung betrieben werden. Hierzu ist eine Brennstoffmenge gemäß den **Technischen Daten** (Kap. 4.5) und eine Abbranddauer von 40-45 Minuten erforderlich.

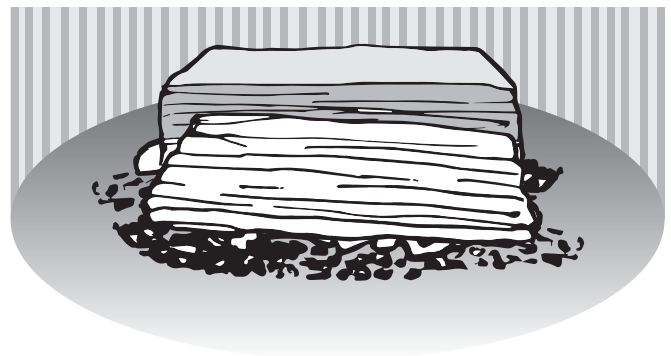
i Legen Sie erst dann Holz nach, wenn das Feuer vollständig auf die Glut heruntergebrannt ist und keine Flammen mehr sichtbar sind.
So vermeiden Sie übermäßigen Rauchaustritt beim Öffnen der **Feuerraumtür (3)**.

- Drosselklappe im Rauchrohr und **Sekundärluftregler (4)** öffnen (vollständig einschieben).

	<p>VORSICHT! Verletzungsgefahr durch austretende Flammen und Abgase beim Öffnen der Feuerraumtür (3)</p> <p>Feuerraumtür (3) zunächst nur einen Spalt weit und dann langsam weiter öffnen.</p>
---	---

	<p>VORSICHT! Verletzungsgefahr durch heiße Oberflächen</p> <p>Feuerraumtür (3) und Bediengriffe nur mit Schutzhandschuh betätigen.</p>
---	---

- Zum Öffnen und Schließen der **Feuerraumtür (3)** und beim Nachlegen von Brennstoff Schutzhandschuh verwenden!
- **Feuerraumtür (3)** zunächst nur einen Spalt weit und dann vollständig öffnen.
- 2 Holzscheite in einem Abstand von 2-3 cm parallel zur Feuerraumöffnung (quer) mittig auf den Rost in das Glutnest legen.



- Schließen Sie die **Feuerraumtür (3)**.
- Im weiteren Abbrand durch teilweises Herausziehen des **Sekundärluftreglers (4)** und, falls vorhanden, durch Schließen der Drosselklappe im Rauchrohr, die Sekundärluftzufuhr so weit drosseln, dass idealerweise gerade noch keine Rußspitzen an den Flammenspitzen entstehen.

8.3 Heizleistung anpassen

Die Heizleistung des Gerätes wird durch mehrere Faktoren bestimmt und beeinflusst:

• Förderdruck

Der Förderdruck ist abhängig von der Länge und Beschaffenheit des Schornsteins und vom Unterschied zwischen Abgastemperatur und Außentemperatur.

Lange doppelwandige Edelstahlschornsteine erzeugen einen hohen, kurze gemauerte Schornsteine einen geringen Förderdruck.

In der Übergangszeit, bei Außentemperaturen über 10°C, kann der Förderdruck stark schwanken. Er ist dann eher niedrig. Ausgleich der Schwankungen erfolgt mit dem **Sekundärluftregler (4)**:

- ▶ Herausziehen zur Verminderung der Verbrennungsluftzufuhr.
- ▶ Einschieben zur Erhöhung der Verbrennungsluftzufuhr; Mögliche Zusatzmaßnahme: **Primärluftautomatik-Regler (5)** durch Drehen nach links (gegen den Uhrzeigersinn) etwas weiter öffnen.

• Dicke der Holzscheite

- ▶ Für schnellen Abbrand mit kurzzeitig hoher Wärmeleistung verwenden Sie dünne Holzscheite ($\varnothing \leq 6$ cm).
- ▶ Für langsamen Abbrand mit gleichmäßiger Wärmeleistung verwenden Sie dicke Holzscheite ($\varnothing \geq 10$ cm).



Vermeiden Sie einen Schwachlast-Betrieb bei hoher Brennstoffmenge und Drosselung der Heizleistung durch die Einstellung der Luftschieber.

So vermeiden Sie starke Emissionen, verschmutzte Sichtscheiben und übermäßigen Rauchaustritt beim Öffnen der **Feuerraumtür (3)**.

Legen Sie bei niedrigem Wärmebedarf entsprechend weniger Brennstoff auf und achten Sie auf eine lebhaft-flammenbildung.

• Primärluftautomatik-Regler (5)

Funktionsweise:

- Bei kaltem Gerät ist die Primärluftzufuhr zunächst weit geöffnet. Dies erleichtert das Anzünden und Anbrennen des kalten Gerätes.
- Erwärmt sich das Gerät, so schließt die Primärluftzufuhr mit zunehmender Temperatur. Nach etwa 20 Minuten Heizbetrieb ist die Primärluftzufuhr bis auf einen definierten Minimalwert geschlossen: Das Gerät befindet sich jetzt im normalen Abbrandbetrieb.
- Im Braunkohlenbetrieb (**Primärluftautomatik-Regler (5)** gegen den Uhrzeigersinn ganz nach links gedreht) ist die Primärluftzufuhr dauerhaft voll geöffnet: Es findet keine Regelung der Primärluftmenge statt, die komplette Primärluft kann das Braunkohlen-Glutnest umspülen.

- Soll die Primärluftzufuhr geschlossen werden, um beispielsweise bei unbeheiztem Gerät den Aufstellraum vor Auskühlung zu schützen (erwärmte Raumluft kann durch den Förderdruck über das Gerät verloren gehen), kann der Regler im Uhrzeigersinn ganz nach rechts gedreht werden: So bleibt die Primärluftzufuhr geschlossen.

- ▶ Um im Holzbetrieb die Abbrandleistung zu erhöhen, **Automatikregler (5)** durch Drehen gegen den Uhrzeigersinn nach links etwas weiter öffnen (Erhöhen der Primärluftmenge).

8.4 Heizen mit Braunkohlenbriketts

- ▶ Erzeugen Sie zunächst eine Grundglut durch Holzfeuerung.
- ▶ Legen Sie dann 2 Braunkohlenbriketts parallel zur Feuerraumöffnung (quer) im Bereich des Rostes in die Grundglut.
- ▶ **Primärluftautomatik-Regler (5)** gegen den Uhrzeigersinn nach links drehen (2 Uhr-Position). Dies ist die anfängliche Primärluft-Einstellung für das Heizen mit Braunkohlenbriketts.
- ▶ **Sekundärluftregler (4)** durch Einschieben etwas öffnen.
- ▶ Nach dem Anbrennen eine evtl. vorhandene Drosselklappe im Rauchrohr schließen. Die Primärluftzufuhr kann durch Drehen des **Primärluftautomatik-Reglers (5)** nach rechts situationsabhängig etwas gedrosselt werden.

8.5 Heizen in der Übergangszeit


In der Übergangszeit, bei Außentemperaturen über 10°C und bei Fallwinden, kann der Förderdruck stark schwanken: Das Gerät brennt schlecht an oder zieht schlecht.

- ▶ Verfeuern Sie mehr Kleinholz, um die Abgastemperatur zu erhöhen und damit den Förderdruck zu stabilisieren.
- ▶ Eventuell **Primärluftautomatik-Regler (5)** durch Drehen gegen den Uhrzeigersinn nach links etwas weiter öffnen.


8.6 Gerät außer Betrieb nehmen

• Gerät regulär außer Betrieb nehmen


- ▶ Glut vollständig erlöschen lassen.
- ▶ Luftzufuhr schließen: **Sekundärluftregler (4)** vollständig herausziehen, **Primärluftautomatik-Regler (5)** im Uhrzeigersinn ganz nach rechts drehen.
- ▶ **Aschenkasten (6)** herausnehmen und Asche entsorgen.

	<p>WARNUNG! Brandgefahr durch heiße Asche</p> <p>Nur vollständig abgekühlte Asche in eine Mülltonne einfüllen.</p>
---	--

• Gerät bei einem Notfall (z.B. Brand) außer Betrieb nehmen


	<p>HINWEIS: Verhalten im Notfall (z.B. Brand): Bringen Sie sich nicht selbst in Lebensgefahr. Wenn ohne Gefährdung der eigenen Person möglich:</p> <ul style="list-style-type: none"> ▶ Warnen Sie andere Personen und fordern Sie sie zum Verlassen des Gebäudes auf. ▶ Nehmen Sie das Gerät umgehend außer Betrieb.
---	--

• Bei Überhitzung des Gerätes

	<p>WARNUNG! Gefahr von Verbrennungen</p> <p>Löschen Sie ein Kaminfeuer niemals mit Wasser!</p>
---	--

- ▶ Luftzufuhr schließen: **Sekundärluftregler (4)** vollständig herausziehen, **Primärluftautomatik-Regler (5)** im Uhrzeigersinn ganz nach rechts drehen.
- ▶ **Feuerraumtür (3)** schließen.
- ▶ Keinen weiteren Brennstoff nachlegen, Feuer und Glut erlöschen lassen.
- ▶ Gerät, Rauchrohre und Schornstein von einem zugelassenen Fachbetrieb auf Beschädigungen prüfen lassen.

• Bei einem Schornsteinbrand

	<p>WARNUNG! Gefahr von Verbrennungen</p> <p>Löschen Sie einen Schornsteinbrand niemals mit Wasser!</p>
---	--

- ▶ Luftzufuhr schließen: **Sekundärluftregler (4)** vollständig herausziehen, **Primärluftautomatik-Regler (5)** im Uhrzeigersinn ganz nach rechts drehen.
- ▶ Eventuell vorhandene externe Verbrennungsluftversorgung schließen.

▶ Rufen Sie die Feuerwehr!

• Nach Beendigung des Notfalls:

- ▶ Gerät, Rauchrohre und Schornstein von einem zugelassenen Fachbetrieb auf Beschädigungen prüfen lassen.

9. Reinigung, Wartung und Pflege

9.1 Oberflächen reinigen

Die Lackierung des Ofens erreicht erst nach mehrmaligem Heizen mit der vorgeschriebenen Holzmenge ihre Endfestigkeit. Um Lackbeschädigungen zu vermeiden, ist eine Oberflächenreinigung erst nach mehreren Heizvorgängen zu empfehlen! Die Oberflächen des Ofens dürfen nicht mit „scharfen“ Putzmitteln oder Microfasertüchern gereinigt werden. Verwenden Sie lediglich ein sauberes, trockenes Staubtuch.

9.2 Sichtscheibe reinigen

Die Sichtscheibe lässt sich mühelos mit einem handelsüblichen Kaminglasreiniger säubern. Anschließend mit einem trockenen Tuch nachwischen.

Achten Sie bitte darauf, dass die Glasfaserdichtungen rund um die Feuerraumöffnung bei den Reinigungsarbeiten nicht mit Reinigungsmittel in Kontakt kommen!

9.3 Feuerraum reinigen



VORSICHT! Gefahr von Verbrennungen

Reinigen Sie das Gerät nur in vollständig erkaltetem Zustand!

Brennräume, Abgaswege und Rauchrohr müssen mindestens einmal im Jahr kontrolliert und ggf. von Ruß- und Aschenablagerungen gereinigt werden. Nach einer längeren Betriebsunterbrechung ist der Schornstein vor einer erneuten Inbetriebnahme auf Verstopfungen zu prüfen.

- ▶ Zur Reinigung verwenden Sie einen Handfeger und/oder einen handelsüblichen Aschensauger.

9.4 Schmieren des Snap-Lock-Feuerraumtürverschlusses

- ▶ Behandeln Sie dafür Vorder- und Rückseite des Drehlagers der Verschlussklaue etwa alle 4 Wochen mit je einem Spritzer Sprühöl (z.B. WD 40, MoS₂-Öl, Silikonöl o.ä.). Behandeln Sie bei dieser Gelegenheit alle übrigen beweglichen Teile des Feuerraumtürverschlusses ebenfalls mit Sprühöl oder Kupferpaste.



9.5 Feuerraumauskleidung demontieren

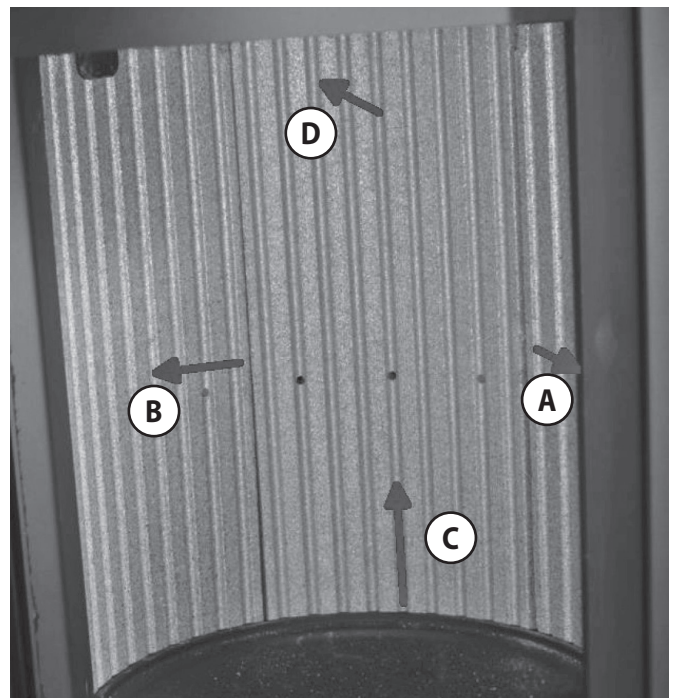
Zur leichteren Reinigung der Abgaswege können die Bauteile der Heizgasumlenkung entnommen werden.

- ▶ Kurze Heizgasumlenkung anheben und nach vorne entnehmen.

Als Transportsicherung ist die kurze Heizgasumlenkung mit den seitlichen Feuerraum-Auskleidungsteilen verklebt, der Klebstoff verbrennt beim Heizen)



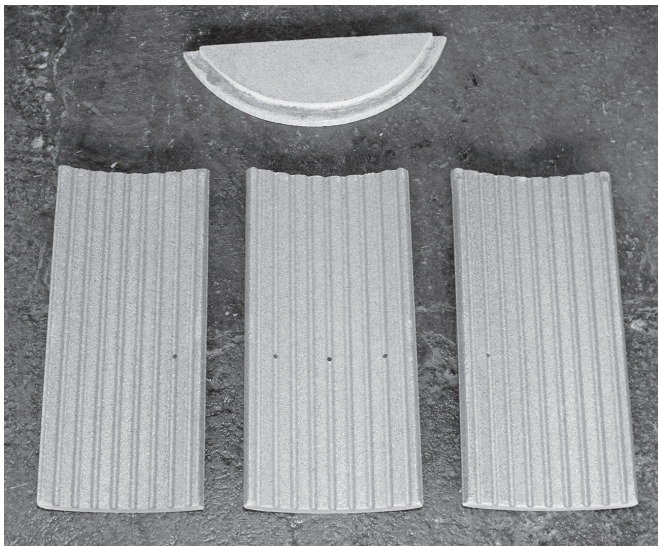
- ▶ Seitliche Feuerraum-Auskleidungsteile nach rechts (A) bzw. links (B) schieben. Anschließend mittleres Feuerraum-Auskleidungsteil etwas nach oben schieben (C), die Oberkante nach innen kippen und nach vorne entnehmen (D).



- ▶ Seitliche Feuerraum-Auskleidungsteile zur Mitte schieben und entnehmen.



Die Bauteile in der Übersicht:



Das Wiedereinsetzen der **Feuerraumauskleidung (8)** erfolgt in umgekehrter Reihenfolge. Achten Sie auf die Position der Tertiärluftlöcher bei den seitlichen und der hinteren Feuerraum-Auskleidungsteilen.



An Vermiculiteplatten können im Heizbetrieb oberflächliche Risse entstehen. Diese Risse sind unbedenklich. Erst wenn der darunterliegende Metallkorpus freiliegt, muss ein Austausch erfolgen. Die **Feuerraumauskleidung (8)** unterliegt nicht der Werksgarantie.

9.6 Wasserführende Komponenten

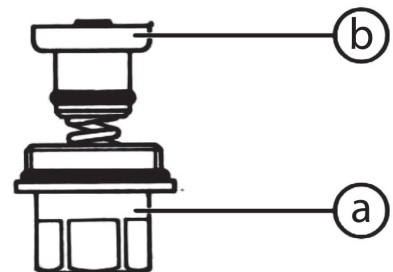
9.6.1 Thermische Ablaufsicherung (TAS)

Die thermische Ablaufsicherung (TAS) muss mindestens einmal jährlich manuell entleert werden, um Verunreinigungen und Ablagerungen am Ventilsitz zu entfernen.

- ▶ Dazu den **roten Prüfknopf (16)** mehrmals betätigen, um die Entleerung und Reinigung zu starten.

Tritt bei geschlossenem Ventil Wasser aus, Ventilsitz und Ventilteller wie folgt reinigen:

- ▶ Wasser abstellen und Leitung entleeren.
- ▶ **Sechskantstopfen (a)** abschrauben und **Ventilkegel/ Dichtkolben (b)** entfernen.
- ▶ Alle Teile, insbesondere den Ventilsitz, sorgfältig mit Wasser reinigen.
- ▶ Teile wieder einführen und **Sechskantstopfen (a)** kräftig festziehen.
- ▶ Wasser aufdrehen.
- ▶ **Roten Prüfknopf (16)** betätigen.
- ▶ Thermische Ablaufsicherung (TAS) auf Funktion und Dichtheit überprüfen.



9.6.2 Heizkreislauf/Wärmetauscher entlüften

Im gesamten Heizwasserkreislauf gelöster Sauerstoff sammelt sich typischerweise im Wärmetauscher des Gerätes an (hohe Temperatur, niedriger Druck).

- ▶ Daher regelmäßig, und insbesondere vor einer Heizsaison den Wärmetauscher entlüften und ggf. die Heizungsanlage nachfüllen.

9.6.3 Wasserwärmetauscher reinigen

Der Wirkungsgrad des Wasserwärmetauschers hängt erheblich vom Grad der Verrußung und der Menge der Ablagerungen ab. Typischerweise müssen etwa nach jeweils 1 Raummeter Holz die Wärmetauscherrohre ausgebürstet werden.

1x jährlich muss Flugasche von der Oberseite des Wärmetauschers entfernt werden. Dies kann z.B. mit Hilfe eines Aschensaugers erfolgen.

- ▶ Reinigen Sie die Rohre des Wasserwärmetauschers regelmäßig mit der dem Gerät beiliegenden Reinigungsbürste.



Fehlerbeschreibung	Mögliche Ursache	Ursachen-Check	Lösung
Beim Anzünden des kalten Ofens stauen sich Abgase und gelangen teilweise in den Aufstellungsraum. Späterer Abbrand ist in Ordnung.	Förderdruck ist bei kaltem Gerät zu gering (je höher die Abgasstemperatur, um so größer der Förderdruck).	▶ Möglichst viel Anheizholz verwenden, um kurzfristig eine hohe Abgasstemperatur zu erzeugen.	▶ Anlaufstrecke (vertikales Rauchrohr) installieren. ▶ Schornstein berechnen lassen und ggf. optimieren.
	Außentemperatur in der Übergangszeit zu hoch, „Sonne scheint auf den Schornsteinkopf“.	▶ Abbrand bei kälteren Außentemperaturen OK.	▶ In der Übergangszeit viel Anheizholz verwenden, ggf. Lockfeuer im Schornsteinfuß erzeugen.
Feuer brennt nicht richtig, Scheibe verußt langsam.	Zu wenig Holz aufgelegt.	▶ Brennstoffmenge erhöhen.	▶ Brennstoffmenge gemäß Bedienungsanleitung wählen.
	Holzscheite zu dick oder zu kurz.	▶ Unterarmdicke Scheite (25-33 cm lang) und mehr Kleinholz beim Anzünden auflegen.	▶ Holzscheite kleiner hacken.
	Holzfeuchte zu hoch.	▶ Probebetrieb mit Kaminholz aus dem Baumarkt.	▶ Holz mindestens 2 Jahre an luftigem, trockenen Ort lagern.
	Schieber und Drosselklappe nicht richtig geöffnet.	▶ Schieberstellungen ändern.	▶ In Bedienungsanleitung lesen, welcher Schieber wie öffnet. ▶ Familienmitglieder „schulen“, eventuell Schieber beschriften.
	Förderdruck zu gering.	▶ Förderdruck messen lassen.	▶ Schornstein berechnen lassen und ggf. optimieren.
	Rußablagerungen im Rauchrohr.	Hat sich der Förderdruck während der letzten Wochen immer weiter verschlechtert?	▶ Rauchrohre regelmäßig reinigen; ▶ Rauchrohre möglichst nicht waagrecht führen.
Feuer brennt zu schnell ab.	Förderdruck zu hoch.	▶ Schornstein-Revisionsklappe im Keller öffnen, um probeweise den Förderdruck zu verringern.	▶ Schieberstellung in Anleitung nachlesen. ▶ Drosselklappe einbauen. ▶ Wenn möglich: Nebenluftvorrichtung vorsehen.
	Türdichtung defekt.	▶ Bei kaltem Gerät: Ein Blatt Papier zwischen Gerätekörper und Feuerraumtür klemmen. Das Blatt darf nicht durchrutschen.	▶ Dichtung erneuern.
Feuerraumauskleidung gerissen.	Stoßbelastung beim Auflegen von Feuerholz.	Normaler Verschleiß.	Risse sind zunächst unbedenklich. Erst wenn der Ofenkörper freizuliegen droht, muss die betroffene Platte getauscht werden. Achtung: Nur Original Ersatzteile verwenden. Andere Ersatzteile können die Wärmeabgabe des Gerätes verändern und zu Überhitzung der umgebenden Wände und Einrichtungsgegenständen führen.
Feuerraumauskleidung versandet.	Reibung durch Holz oder Abgasmassenstrom.	Normaler Verschleiß.	Eine anfängliche Versandung ist unbedenklich. Erst wenn Ofenkörper frei zu liegen droht, muss die betroffene Platte getauscht werden.

Fehlerbeschreibung	Mögliche Ursache	Ursachen-Check	Lösung
Verzunderungen am Blechkorpus im Feuerraum.	Aufgabemenge zu groß, dadurch zu hohe Brenntemperatur.	▶ Üblicherweise aufgegebene Menge wiegen und prüfen, ob entsprechend der Bedienungsanleitung zulässig	▶ Brennstoffmenge gemäß Bedienungsanleitung wählen. Luftschieberstellungen beachten.
	Förderdruck zu hoch, dadurch zu hohe Brenntemperatur.	▶ Schornstein berechnen lassen.	▶ Drosselklappe einbauen. ▶ Wenn möglich: Nebenluftvorrichtung vorsehen.
Ofen „pfeift“.	Förderdruck zu hoch.	▶ Schornstein-Revisionsklappe im Keller öffnen, um probeweise den Förderdruck zu verringern.	▶ Drosselklappe einbauen. ▶ Wenn möglich: Nebenluftvorrichtung vorsehen.
	Verwirbelungen an Sekundär- bzw. Tertiärluftbohrungen im Feuerraum durch hohen Förderdruck.	▶ Bohrungen probeweise verstopfen; z.B. Schrauben einstecken.	▶ Förderdruck verringern. ▶ Anfasen/Ansenken der Tertiärluft-Bohrungen oft problemlösend.
Ofen „knackt“.	Feuerraumtemperatur zu hoch.	▶ Mit kleinerer Brennstoffmenge heizen.	▶ Brennstoffmenge und Luftschieberstellung gemäß der Bedienungsanleitung wählen.
Ofen „tickt“.	Materialausdehnung in Abhängigkeit von der Feuerraumtemperatur.	Normales Ausdehnungsgeräusch.	▶ Brennstoffmenge und Luftschieberstellung gemäß der Bedienungsanleitung wählen
Ofen „knallt“.	Verspannungen in den Strahlungsschutzblechen.	Auftreten nur während Aufheizen oder Abkühlen.	▶ Wenn möglich: Strahlungsschutzbleche verklemmen oder nachbiegen.
Ofen riecht im Betrieb „nach Chemie“.	Geräte- bzw. Rauchrohr-Lackierung noch nicht eingebrannt.	▶ Das Gerät mit erhöhter Brennstoffmenge betreiben.	▶ Geräte- bzw. Rauchrohr-Lackierung einbrennen (→ 7.4 Erstinbetriebnahme).
Braune, punktförmige Verschmutzungen an der Sichtscheibe (Aquageräte) durch vom Wärmetauscher während der Anheizphase herabtropfendes Kondensat.	Zu schnelles Aufheizen des Gerätes.	▶ Gerät langsamer, mit weniger Kleinholz anheizen.	▶ Mit weniger Kleinholz langsamer anheizen.
	Rücklauftemperatur zum Ofen zu gering	▶ Kontrolle der Rücklauftemperatur zum Ofen: Mindestens 55°C erforderlich.	▶ Rücklaufanhebung und Hydraulik prüfen.

11. Kundendienst

Sehr geehrte Kundin, sehr geehrter Kunde,

Unsere Geräte bieten Ihnen ausgereifte und zuverlässige Technik, Funktionalität und ansprechendes Design.

Sollten Sie trotz unserer sorgfältigen Qualitätskontrolle einmal etwas zu beanstanden haben, so wenden Sie sich bitte an unseren zentralen Kundendienst, hier wird man Ihnen gerne behilflich sein.

Besuchen Sie unsere Serviceseiten im Internet unter

<https://oranier.com/heiztechnik/service/>



Im Bereich „Support“ beantworten wir häufig gestellte Fragen (FAQ), vermitteln Fachwissen in unserem Lexikon und geben Hilfestellung im Bereich „Tutorials“.

Im „Download“-Bereich finden Sie alle wichtigen Dokumente zu Ihrem Gerät.

Wenn Sie eine Beanstandung haben, wählen Sie den Bereich „Kundendienst“.

Um Ihre Beanstandung bearbeiten zu können, benötigen wir folgende Informationen:

- **Typ und Seriennummer des Gerätes**
- **Fertigungsnummer / Datum des Prüfstempels**
- **Korpusfarbe und Verkleidungsvariante des Gerätes** (siehe Rückseite dieser Bedienungsanleitung)
- **Kaufdatum**
- **Ein Foto von der Rückseite der Bedienungsanleitung oder vom Typenschild**
- **Ein Foto vom Fehler**

Mit diesen Informationen können wir Ihr Anliegen besonders effizient bearbeiten!

Wenn Sie für Ihr Gerät ein Ersatzteil benötigen, können Sie uns aber auch gerne eine E-Mail an

ersatzteil-ht@oranier.com

senden.

Nennen Sie uns darin Ihren Ersatzteilwunsch, sowie die oben aufgeführten Informationen zu Ihrem Gerät, damit wir das korrekte Ersatzteil für Ihr Gerät bestimmen und Ihnen so schnell wie möglich zusenden können.

Vielen Dank!

ORANIER Heiztechnik GmbH

Oranier Straße 1 · 35708 Haiger / Sechshelden

E-Mail Vertrieb: vertrieb-ht@oranier.com

Kundendienst/Ersatzteile:

E-Mail Kundendienst: kundendienst-ht@oranier.com

E-Mail Ersatzteile: ersatzteil-ht@oranier.com

Österreich:

ORANIER Heiz- und Kochtechnik GmbH

Blütenstraße 15/4 · 4040 Linz

E-Mail Vertrieb: vertrieb-ht@oranier.com

Kundendienst/Ersatzteile:

E-Mail Kundendienst: kundendienst-ht@oranier.com

E-Mail Ersatzteile: ersatzteil-ht@oranier.com

Schweiz:

ORANIER Heiz- und Kochtechnik GmbH

Hartbertstrasse 1 · 7000 Chur

E-Mail: export@oranier.com



Bitte beachten Sie:

Geben Sie bei Ersatzteilbestellungen und eventuellen Kundendienstfällen immer die Nummer für Ihre Verkleidungsvariante (Korpusfarbe / Verkleidung) mit an.

Markieren Sie am besten gleich jetzt die jeweilige Variante Ihres neuen Kaminofens im dafür vorbereiteten Kreisfeld in der Tabelle auf der Rückseite dieser Bedienungsanleitung. **Vielen Dank!**

12. ORANIER-Werksgarantie

1. Die Oranier GmbH garantiert dem Garantienehmer die einwandfreie Funktion und Qualität ihrer Geräte durch kostenlose Behebung der Mängel, die innerhalb der Garantiezeit nachweislich auf Fertigungs- und Materialfehler zurückzuführen sind.

Den Nachweis trägt der Garantienehmer.

Die Oranier Werksgarantie beträgt 24 Monate und beginnt mit Übergabe des Gerätes, die durch Rechnung oder Lieferschein nachzuweisen ist.

Leistungen aus der Werksgarantie erfolgen unabhängig von gesetzlichen Pflichten des Händlers gegenüber dem Endabnehmer.

2. Voraussetzung für Garantieansprüche

a) Einbau, Einstellung und Inbetriebnahme der Geräte durch einen Fachbetrieb gemäß den anerkannten technischen Regeln und den Vorgaben von Oranier;

b) Durchführung aller notwendiger Wartungsarbeiten gemäß den Vorgaben von Oranier, von einem entsprechend geschulten Fachunternehmen, Techniker, Service-Partner oder von Oranier;

c) Inspektion, Wartung und Ersatz der Verschleißteile seit der Inbetriebnahme nach den Vorgaben von Oranier;

d) bei Pelletöfen darf das maximale Wartungsintervall von 12 Monaten oder 1500 Betriebsstunden nicht überschritten werden;

e) bei Pelletöfen muss eine ordnungsgemäße Dokumentation der vorgenommenen Wartungsarbeiten im Serviceheft erfolgt sein;

f) ausschließliche Verwendung von Oranier Original-Ersatzteilen und Original-Zubehör oder Ersatzteilen / Zubehör in Erstausrüster-Qualität. Den Nachweis ausreichender Qualität von Drittherstellerteilen trägt der Garantienehmer;

g) Standort und Verwendung der Geräte in Deutschland, Österreich oder der Schweiz. Für alle übrigen Länder gelten gesonderte Bedingungen der jeweiligen Landesgesellschaften.

3. Von der Garantie ausgenommen sind Mängel und Schäden durch / an

a) fehlerhafte Planung und Nichtbeachtung der Montage-, Bedienungs- und Serviceanleitungen;

b) Nichteinhaltung der Wartungsintervalle / des Wartungsplans;

c) Verwendung ungeeigneter Betriebsmittel und Brennstoffe;

d) unsachgemäße Änderungen und Teile fremder Herkunft;

e) betriebsfremde äußere Einflüsse, insbesondere bei Transport, Lagerung, Aufstellung und Benutzung;

f) Verschleißteilen (z.B. Elektroden, Filter, Dichtungen, Batterien usw.), die nicht wie vorgegeben ersetzt wurden;

g) Haarrissbildung bei Verkleidungselementen und Feuerraumauskleidungen;

h) Verschleiß der feuerberührten Teile, insbesondere der Brennraumauskleidung, der Dichtungen sowie der entsprechenden Stahl- und Gussteile;

i) Pyrolyseprodukte die Raumverschmutzungen verursachen (Fogging);

4. Die Behebung der von der Oranier GmbH als garantispflichtig anerkannten Mängel erfolgt in der Weise, dass die Oranier GmbH die mangelhaften Teile nach eigener Wahl instand setzt oder durch einwandfreie Teile ersetzt. Über Ort, Art und Umfang der durchzuführenden Reparatur oder über einen Austausch des Gerätes entscheidet der Oranier Kundendienst.

5. Ausgewechselte Teile und ausgetauschte Geräte gehen in das Eigentum der Oranier GmbH über.

6. Durch Inanspruchnahme der Werksgarantie verlängert sich die Garantiezeit weder für das beanstandete Gerät, noch für neu eingebaute Teile.

7. Ist die Beseitigung eines Mangels weder von der gesetzlichen Gewährleistung, noch dieser Garantie gedeckt, hat der Garantienehmer für die Kosten der Instandsetzung sowie notwendiger Ersatzteile aufzukommen.

8. Zur Reparatur anstehende Geräte sind so zugänglich zu machen, dass keine Beschädigungen an Möbeln, Bodenbelag etc. entstehen können. Sind vor technischer Prüfung Reinigungsarbeiten –beispielsweise an Rauchgaszügen- durch den Kundendienst aufgrund nicht ordnungsgemäß und/oder planmäßig durchgeführter Reinigung nötig, hat der Garantienehmer die dadurch anfallenden Kosten zu tragen.

9. Der Garantieanspruch muss in der Garantiezeit innerhalb eines Monats nach Kenntnis bei der Oranier GmbH geltend gemacht werden.

Emaill- und Lackschäden müssen innerhalb von 2 Wochen nach Übergabe des Gerätes bei der Oranier GmbH angezeigt werden.

10. Im Garantiefall muss der Garantienehmer folgendes nachweisen:

a) Seriennummer und Fertigungsnummer des Gerätes

b) Vorliegen der Voraussetzungen gemäß Ziffer 2

c) Vorliegen des Kaufbeleges

11. Ausschluss weiterer Ansprüche

Die ORANIER-Werksgarantie ist eine freiwillige, unentgeltliche Leistung und erstreckt sich auf die Instandsetzung des defekten Gerätes bzw. defekter Teile. Über diese Garantiebedingungen hinausgehende Ansprüche, ausgenommen gesetzlicher Gewährleistungsansprüche, bestehen nicht.

12. Zuständig für alle Streitigkeiten aus dieser und im Zusammenhang mit dieser Garantie sind das Amtsgericht Biedenkopf oder das Landgericht Marburg. Es gilt ausschließlich deutsches Recht.

ORANIER Heiztechnik GmbH
Oranier Straße 1
35708 Haiger / Sechshelden

13. Zulassungen

Diese Feuerstätte darf nicht verändert werden! Der Erwerber und Betreiber dieses Gerätes ist verpflichtet, sich an Hand dieser Anleitung über die richtige Handhabung zu informieren.

Unsere Gewähr für eine einwandfreie Funktion erlischt, wenn die hier genannten Richtlinien und Anweisungen der Bedienungsanleitung nicht beachtet werden.

Wir danken für Ihr Verständnis!



Wirkungsgrad und Emissionswerte entnehmen Sie bitte der in dieser Anleitung enthaltenen CE-Kennzeichnung.



Typgeprüft nach EN 16510
Typ CA
Bauart 1

13.1 Einzuhaltende Richtlinien und Normen:

EN 12828	Heizungssysteme in Gebäuden
DIN 13384	Wärme- und strömungstechnische Berechnungsverfahren für Abgasanlagen
EN 13063-3	Abgasanlagen - System-Abgasanlagen mit Keramik-Innenrohren - Teil 3: Anforderungen und Prüfungen für Luft-Abgasleitungen
EN 14989-2	Abgasanlagen - Anforderungen und Prüfverfahren für Metall-Abgasanlagen und materialunabhängige Luftleitungen für raumluftunabhängige Anlagen - Teil 2: Abgas- und Luftleitungen für raumluftunabhängige Feuerstätten; Deutsche Fassung EN 14989-2:2007
DIN 18160	Hausschornsteine, Anforderungen, Planung u. Ausführung
VDI 2035	Verhütung von Schäden durch Korrosion und Steinbildung in WW-Heizungsanlagen (nur für wasserführende Geräte)
1. BImSchV	Verordnung über Kleinfeuerungsanlagen
FeuVo	Feuerungsverordnung
Heizraumrichtlinien	
Landesbauordnung	
EN 16510-1:2022/ EN 16510-2-1:2022	Häusliche Feuerstätten für feste Brennstoffe
Teil 1:	Allgemeine Anforderungen und Prüfverfahren
Teil 2-1:	Raumheizer

Table des matières F


1. Explication des symboles et protection de l'environnement	32
1.1 Explication des symboles	32
1.2 Emballage de transport	32
1.3 Protection de l'environnement	33
2. Information produit et éléments de commande	34
3. Utilisation conforme à la législation et consignes de sécurité	35
3.1 Utilisation conforme à la législation	35
3.2 Consignes de sécurité	35
4. Description de l'appareil	38
4.1 Pièces fournies	38
4.2 Pièces non-fournies	38
4.3 Pièces de rechange d'origine	38
4.4 Description de l'appareil	38
4.5 Caractéristiques techniques	39
4.6 Réglage de base pour contrôle de la norme EN 16510	39
4.7 Croquis/Dimensions	39
5. Combustibles	40
5.1 Combustibles autorisés	40
6. Conduit des fumées et apport d'air extérieur	41
6.1 Raccordement au conduit des fumées / raccordement tuyaux	41
6.2 Prise d'air extérieur	42
7. Installation et mise en service	43
7.1 Installation et distances de sécurité	43
7.2 Installation hydraulique	44
7.2.1 Informations concernant les composants et la tuyauterie	44
7.2.2 Exemples d'installation	45
7.3 Remplissage de l'installation	47
7.4 Premier feu	48

8. Utilisation	49
8.1 Phase d'allumage	49
8.2 Réalimentation de l'appareil	50
8.3 Réglage de la puissance de chauffage	50
8.4 Utilisation de briquettes de lignite	51
8.5 Chauffage à la mi- saison	51
8.6 Mise hors-service de l'appareil	52
9. Nettoyage, maintenance et entretien	53
9.1 Nettoyage des surfaces	53
9.2 Nettoyage de la vitre	53
9.3 Nettoyage du foyer	53
9.4 Graissage du verrouillage Snap Lock de la porte du foyer	53
9.5 Démontage de l'habillage du foyer	53
9.6 Composants hydrauliques	54
9.6.1 Sécurité thermique (TAS)	54
9.6.2 Purge du circuit de chauffage/ échangeur de chaleur	54
9.6.3 Nettoyage de l'échangeur	55
10. Remédier aux dysfonctionnements	56
11. Service après-vente	58
12. Garantie contractuelle ORANIER	59
13. Conformités aux normes	60
13.1 Normes et directives à respecter	60
14. Déclaration de performances	65
15. Déclaration de conformité UE	66
16. Marquage CE	66
17. Label énergétique et fiche produit selon les normes UE	67
18. Documentation technique	67
19. Identification de l'appareil	68

1. Explication des symboles, protection de l'environnement

1.1 Explication des symboles


Mises en garde



Les mises en garde sont signalisées dans le texte par un triangle de signalisation. De plus, des mentions d'avertissement caractérisent la nature et la gravité des conséquences en cas de non-respect de ces mises en garde.

Vous trouverez dans ce document les mentions d'avertissement suivantes :

- **RECOMMANDATION** signale le risque de dégâts matériels.
- **PRUDENCE** signale le risque d'accident corporel léger voire moyen.
- **AVERTISSEMENT** signale le risque d'accident corporel grave voire mortel.
- **DANGER** signale l'existence d'accident corporel grave voire mortel.



Les informations importantes ne concernant pas de situations à risques pour l'homme ou le matériel sont signalées par le symbole ci-contre. Elles sont limitées par des lignes dans la partie inférieure et supérieure du texte.

Informations importantes

Symbole	Signification
▶	Étape à suivre
→	Renvoi à d'autres passages dans le document
•	Énumération/Enregistrement dans la liste
-	Énumération/Enregistrement dans la liste (2 ^{ème} niveau)


1.2 Emballage de transport

Retrait de l'emballage de transport

Pour garantir la sécurité du transport, l'appareil est vissé à la palette de transport et est de plus protégé par une caisse en bois placée sur la palette de transport.

Cette caisse en bois doit être démontée à l'aide d'outils appropriés. Veillez à ne pas endommager l'appareil lors de ce démontage ! Tenez compte de ce que la caisse en bois doit être retirée par le haut. Le plafond de la pièce doit donc être suffisamment haut !

Pour détacher l'appareil de la palette de transport, il faut retirer les verrous de transport situés sur l'avant et l'arrière du socle de l'appareil.




RECOMMANDATION :
En cas de situations de transport prévisiblement difficiles, démontez éventuellement les éléments lourds de l'habillage. Retirez également les blocs d'accumulation « W+ » éventuellement déjà placés à l'intérieur de l'appareil.


- ▶ Dévissez les vis qui relient l'appareil à la palette de transport.
- ▶ Glissez le diable entre l'appareil et la palette de transport.
- ▶ Placez un rembourrage (par ex. une couverture) entre le diable et l'appareil.
- ▶ Fixez l'appareil au diable à l'aide d'une sangle.



- ▶ Soulevez l'appareil de la palette à l'aide du diable et transportez-le sur le lieu de l'installation.



Pour une meilleure compréhension, veuillez consulter notre vidéo explicative. Pour cela, veuillez scanner le QR Code ci-contre avec votre smartphone ou votre tablette.



1.3 Protection de l'environnement

Élimination de l'emballage

L'emballage protège l'appareil contre les risques de dommages pendant le transport. Les matériaux d'emballage sont sélectionnés selon des critères écologiques et de traitement de déchets et sont donc recyclables.

Les éléments en bois de l'emballage se composent de résineux secs et non traités qui peuvent être éliminés avec les déchets résiduels ou dans un centre de recyclage et de valorisation des déchets. Nous recommandons de couper en conséquence les éléments en bois de l'emballage.

Le recyclage des autres éléments de l'emballage (bandes d'emballage, sachets PE, etc.) permet l'économie de matières premières et réduit la quantité de déchets.

En général, votre revendeur reprend ces éléments d'emballage.

Si vous éliminez par vous-même les éléments de l'emballage, veuillez demander l'adresse du centre de retraitement et de recyclage le plus proche !

Élimination des piles usagées

Les piles ne doivent pas être jetées avec les ordures ménagères. Les piles usagées doivent être jetées dans les systèmes de collecte locaux.

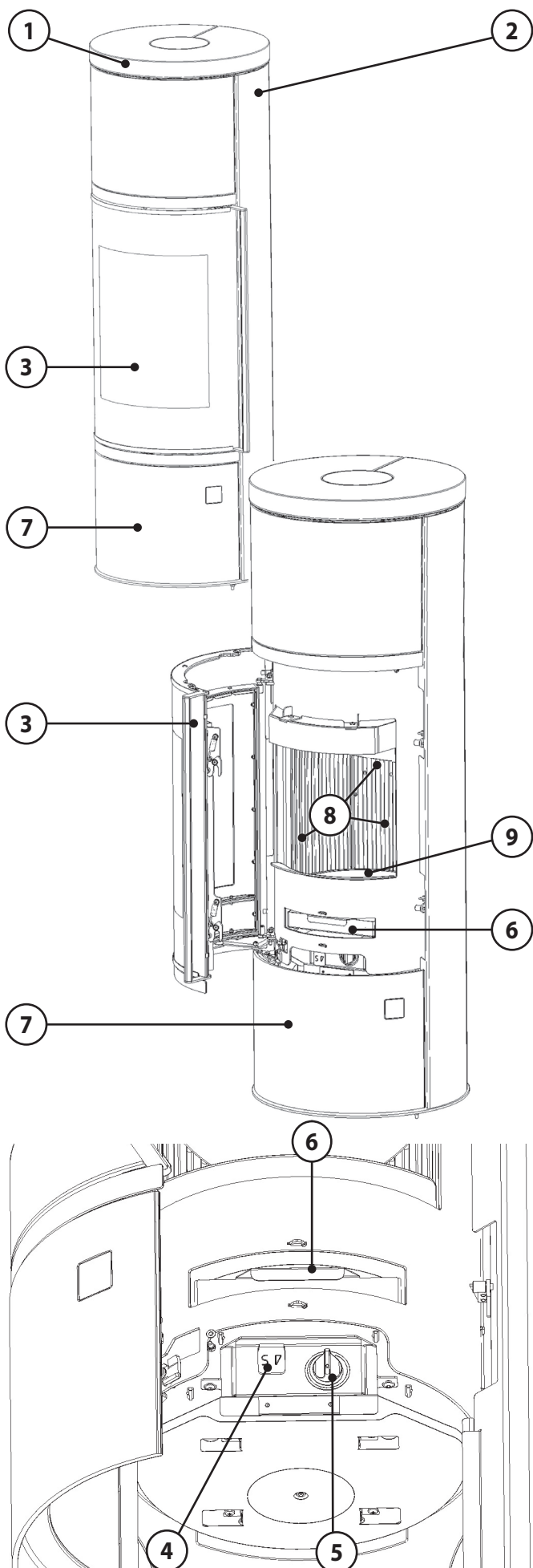
Élimination de l'appareil en fin de vie

Si l'appareil doit être éliminé dans son intégralité, veuillez vous adresser aux entreprises locales d'élimination des déchets.

La majeure partie des composants de l'appareil peut être réutilisée (recyclée) en raison des principaux matériaux utilisés, à savoir la tôle d'acier ou la fonte.

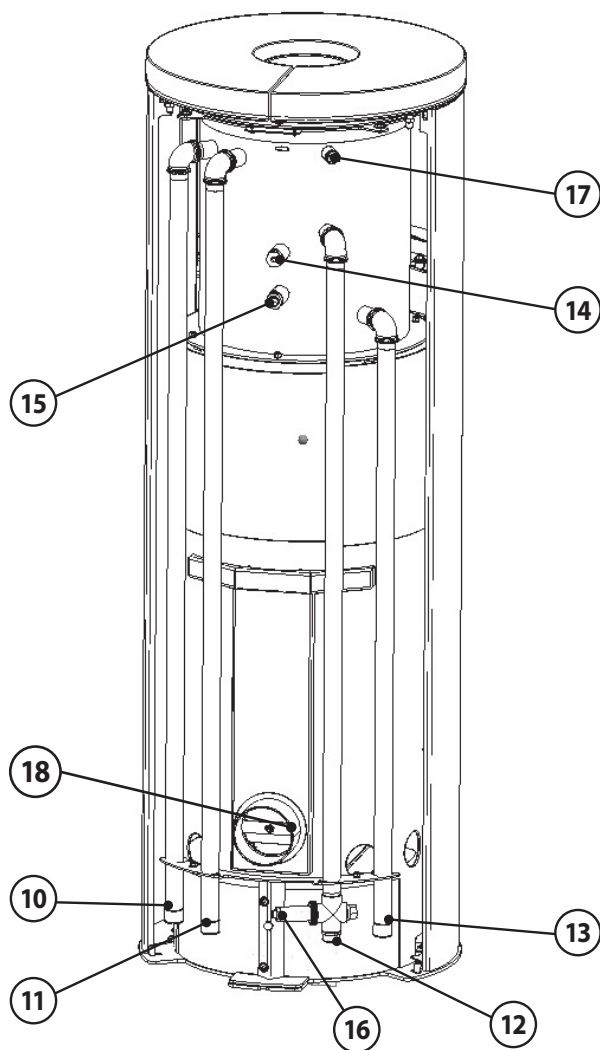
Pour un aperçu des matériaux utilisés pour les différents composants de l'appareil et leur élimination, veuillez consulter le tableau ci-dessous :

Composants de l'appareil	Matériau	Démontage	Élimination
Habillage du foyer	Vermiculite	Retirer	Déchets résiduels
	Chamotte blanche	Retirer	Déchets résiduels
Vitre	Vitrocéramique	Desserrer les vis de maintien	Déchets de construction
Joint(s) d'étanchéité	Fibre de verre	Décoller ou desserrer les vis	Fibres minérales artificielles (KMF) : se renseigner sur les possibilités d'élimination locales
Habillage en pierre	Pierre naturelle	Desserrer les vis de maintien	Déchets de construction
Habillage en céramique	Céramique	Desserrer les vis de maintien	Déchets de construction
Corps de l'appareil	Tôle d'acier	-	Déchets métalliques
Porte(s) de l'appareil	Fonte	Desserrer les vis de fixation	Déchets métalliques
	Tôle d'acier	Desserrer les vis de fixation	Déchets métalliques
Autres composants métalliques	Métal	Desserrer les vis de fixation	Déchets métalliques
Composants électriques ou électroniques	-	Desserrer les vis de fixation	Système de reprise des appareils électriques usagés



2. Information produit / éléments de commande

- 1 Plaque supérieure
- 2 Habillage latéral
- 3 Porte du foyer
- 4 Régulateur air secondaire (repoussé vers l'arrière - ouvert)
- 5 Régulateur automatique d'air primaire (Position 5h pour combustible bois)
- 6 Cendrier
- 7 Porte compartiment range-bûches
- 8 Habillage foyer
- 9 Grille foyère
- 10 Départ chaud 3/4"
- 11 Évacuation dispositif de sécurité thermique 3/4"
- 12 Entrée eau froide dispositif de sécurité thermique 3/4"
- 13 Retour froid (min. 55°C) 3/4"
- 14 Doigt de gant pour sonde de température régulation électronique
- 15 Doigt de gant avec sonde du dispositif de sécurité thermique
- 16 Bouton de contrôle (rouge) du dispositif de sécurité thermique TAS
- 17 Purgeur
- 18 Buse de raccordement à l'air de combustion externe



3. Utilisation conforme à la législation et consignes de sécurité

Un poêle à bois est un système de chauffage d'appoint, il ne peut être considéré comme un système de chauffage principal.

3.1 Utilisation conforme à la législation

L'appareil est homologué comme foyer à combustion intermittente et reconnu conforme aux exigences de la norme EN 16510.

L'appareil ne peut être utilisé que dans un foyer d'habitation, son installation dans un garage, dans des locaux humides ou en plein air est formellement interdite.

Il est interdit de dépasser la quantité de combustible indiquée dans les « **Caractéristiques techniques** » (Chapitre 4.5).



Ce manuel vous informe sur les fonctions et l'utilisation de votre appareil et fait partie intégrante du produit.

Conservez-le soigneusement pour toute référence ultérieure et afin de pouvoir le consulter au début de chaque nouvelle période de chauffage.

L'appareil ne doit en aucun cas subir de modifications ! L'acheteur et utilisateur d'un poêle à bois est tenu de s'informer sur son maniement correct à l'aide de ce manuel. Le non-respect des instructions et mises en garde contenues dans ce manuel entraînera l'annulation immédiate de la garantie. Merci de votre compréhension !

3.2 Consignes de sécurité



AVERTISSEMENT !

Risques d'asphyxie et d'intoxication dus à l'échappement de fumées

Les conduits de cheminées obstrués peuvent empêcher les fumées de s'évacuer complètement ou de manière suffisante à l'air libre. Les fumées refoulées dans la pièce d'installation de l'appareil sont dangereuses !

La cheminée, le conduit des fumées et, le cas échéant, l'échangeur de chaleur à eau doivent être exempts de toute obstruction et doivent être nettoyés conformément aux instructions contenues dans ce manuel.

Veillez utiliser uniquement les combustibles recommandés. Les instructions de ce manuel doivent être impérativement respectées !



PRUDENCE ! Risques de brûlures dus à des parties chaudes de l'appareil

Pendant le fonctionnement du poêle, les surfaces, les portes de foyer, les éléments de commande, le conduit de fumées et la vitre sont très chauds.

Veillez toujours porter des gants de protection pour toute manipulation de l'appareil.



AVERTISSEMENT !

Risque de blessures en cas d'explosion de la plaque de verre

Les appareils munis d'une plaque supérieure en verre sont équipés d'une plaque de protection thermique en vermiculite placée sous la plaque supérieure en verre.

- Les appareils munis d'une plaque supérieure en verre ne doivent jamais être utilisés sans cette plaque de protection thermique en vermiculite !
- Lors de l'utilisation d'appareils munis d'une plaque supérieure en verre, il est impératif de respecter les quantités de combustibles et la puissance de tirage recommandées !
- Veillez à conserver un espace annulaire régulier entre la plaque supérieure en verre et le tuyau des fumées et ne posez pas d'objets sur la plaque pour éviter toute accumulation de chaleur.

3.2 Consignes de sécurité (suite)

• Sécurité produit

Cet appareil a été conçu et construit en fonction des technologies les plus récentes et dans le respect des consignes de sécurité en vigueur.

Il n'est cependant pas impossible que des dommages corporels ou matériels puissent survenir pendant le fonctionnement.

Gardez donc constamment à l'esprit les consignes de sécurité et soyez toujours conscient des éventuels dangers pendant l'utilisation de l'appareil, ne l'utilisez que dans l'usage pour lequel il a été conçu et veillez à ce qu'il soit toujours intact et non-endommagé !

• Conseils d'utilisation

Votre installateur vous fournira toutes les explications nécessaires au bon fonctionnement et à l'utilisation sûre et adéquate de votre appareil. Il vous fournira les conseils nécessaires pour une utilisation correcte et respectueuse de l'environnement.

- ▶ Veillez à ce que l'on vous remette en main propre tous les documents et tous les accessoires liés à cet appareil.

• Conduite à tenir en cas d'urgence

Ne vous mettez jamais vous-même en danger !

Mesures possibles sans négliger votre propre sécurité :

- ▶ Mettez en garde les personnes présentes et demandez-leur de quitter le bâtiment sans attendre.
- ▶ Mettez immédiatement l'appareil hors-service.

• Risque de surchauffe de l'échangeur de chaleur

Un fonctionnement sans eau est interdit ! Des dommages dus à la chaleur surviendraient sur les joints, les soudures et les éléments de la chaudière !

- ▶ Veillez à garantir une pression de fonctionnement suffisante.
- ▶ Utilisez l'appareil uniquement avec les vannes d'arrêt des circuits de refroidissement et de chauffage ouvertes.
- ▶ Ne fermez jamais l'arrivée d'eau froide du dispositif de sécurité thermique.

• Risque d'incendie

- ▶ N'entreposez jamais de matériaux ou liquides inflammables sur l'appareil ou en sa proximité.
- ▶ Ne placez aucun objet inflammable (par ex. tapis, meubles, plantes, etc.) à proximité de la porte du foyer. Tenez compte du fait que la chaleur qui rayonne à travers les surfaces vitrées peut également enflammer des objets situés à proximité de l'appareil.
- ▶ L'appareil doit être installé dans le respect des distances de sécurité en vigueur.

• Danger dû à une alimentation en air frais insuffisante

- ▶ Veuillez constamment garantir une alimentation en air frais suffisante dans la pièce d'installation quand l'appareil est en fonctionnement. Il en est de même pour son fonctionnement parallèle avec d'autres appareils générateurs de chaleur. Les ouvertures d'arrivée d'air et les grilles de ventilation ne doivent pas être obstruées !
- ▶ Si l'appareil est raccordé à une source d'air extérieur, tout éventuel clapet d'arrêt doit être ouvert pendant le fonctionnement de l'appareil.

Toute grille de protection éventuellement installée devant l'arrivée d'air extérieur doit être nettoyée régulièrement.

• Dégâts dus à des erreurs de manipulation

Des erreurs d'utilisation peuvent entraîner des dommages personnels et/ou matériels! L'appareil ne doit être utilisé qu'à **porte (3)** fermée !

- ▶ Veuillez vous assurer que les enfants ne jouent pas avec l'appareil et ne l'utilisent pas sans surveillance.
- ▶ Veuillez vous assurer que l'appareil n'est utilisé que par des personnes ayant les capacités physiques et mentales pour l'utiliser de manière conforme et adéquate.
- ▶ N'utilisez que les combustibles recommandés dans les limites quantitatives prescrites.
- ▶ Pour l'allumage, n'utilisez jamais d'essence, d'huiles pour lampes, de pétrole, d'allume-feu pour barbecue, d'éthanol ou de liquides similaires qui accélèrent la combustion pour allumer ou rallumer un feu dans l'appareil. Ces substances doivent être tenues à l'écart loin de l'appareil, surtout si celui-ci est en fonctionnement !
- ▶ Ne fermez jamais complètement les arrivées d'air tant que le poêle est en fonctionnement à cause des risques de déflagration dus à l'inflammation de gaz combustibles imbrûlés.
- ▶ La **porte du foyer (3)** ne doit être ouverte et le **cendrier (6)** retiré que pour réalimenter l'appareil et pour éliminer les résidus de combustion.
- ▶ Le marquage « Max Load » dans le foyer indique la hauteur maximale de remplissage de combustible et ne doit pas être dépassée. Une surcharge pourrait endommager l'appareil et altérer de manière irréversible les jeux entre les divers éléments.
- ▶ Ne brûlez jamais de déchets ménagers tels qu'aérosols, récipients métalliques fermés etc. dans le foyer- Risque d'explosion !
- ▶ N'utilisez jamais d'eau pour éteindre un feu !
- ▶ Il est interdit d'utiliser l'appareil en cas de détérioration des joints de la **porte du foyer (3)**.

- **Risques de brûlures dus à des pièces chaudes**

Pendant le fonctionnement du poêle, les surfaces, les portes de foyer, les éléments de commande, les tuyaux et la vitre sont très chauds.

- ▶ Veuillez toujours porter des gants de protection pour ouvrir ou fermer la **porte du foyer (3)** pour toute manipulation des tirettes ou autres éléments de réglage ainsi que pour la réalimentation de l'appareil.
- ▶ Ne laissez jamais les enfants sans surveillance à proximité de l'appareil en marche !

- **Conditions préalables, installation et premier feu**

Le fonctionnement de l'appareil, est soumis à des règles et consignes locales spécifiques en matière de sécurité incendie et de droit de la construction, y compris celles basées sur les normes nationales et européennes. Le respect strict de ces règles et consignes est la condition essentielle pour un fonctionnement correct de l'appareil.

- ▶ L'appareil doit être installé conformément aux spécifications des normes en vigueur. Il doit être agréé par une autorité officielle compétente et qualifiée.
- ▶ L'appareil ne doit pas être installé dans un garage, une cage d'escalier ou à l'extérieur d'un bâtiment.
- ▶ L'appareil doit être installé de manière à garantir un espace libre suffisant pour permettre le nettoyage de l'appareil, du conduit des fumées et de la cheminée.
- ▶ Le conduit des fumées doit être au minimum conforme à la classification indiquée dans les « **Caractéristiques techniques** » Chapitre 4.5).
- ▶ La surface d'installation de l'appareil doit disposer d'une capacité de charge suffisante.
- ▶ L'appareil n'est pas conçu pour supporter le poids d'une cheminée (charge portante).
- ▶ Les appareils dépendants de l'air ambiant (Type B / BE) ne doivent pas être utilisés en même temps que des systèmes de ventilation ou des hottes aspirantes.
- ▶ Pour les appareils indépendants de l'air ambiant (Type CA), le volume minimal de la pièce d'installation doit être de 80m³.
- ▶ Les appareils indépendants de l'air ambiant (Type CA) ne doivent pas être utilisés en même temps que des systèmes de ventilation générant une dépression inférieure à -15 Pa.
- ▶ Les grilles de ventilation doivent être disposées de manière à ce qu'elles ne puissent pas être bloquées ou obstruées par inadvertance.

- **Nettoyage, maintenance et remèdes aux dysfonctionnements**

- ▶ Veuillez nettoyer l'appareil régulièrement.
- ▶ Le nettoyage et la maintenance doivent être effectués par une entreprise qualifiée.
- ▶ Verrouillage de la porte du foyer : veuillez graisser régulièrement les éléments mobiles du système de verrouillage avec de la pâte de cuivre ou de la graisse graphitée disponibles dans le commerce.
- ▶ Veuillez utiliser uniquement nos pièces de rechange d'origine ORANIER ainsi que les accessoires originaux de notre marque.

4. Description de l'appareil

4.1 Pièces fournies

- ▶ Veuillez vous assurer à la livraison que l'appareil est intact et au complet.
 - Palette avec l'appareil dans un cadre en bois
 - Gant de protection, manuel d'utilisation et fiches de conseils dans un sac en plastique à l'intérieur de l'appareil
 - Patins de feutre pour protéger les surfaces délicates (par ex. plaque de protection en verre)
 - Brosse de nettoyage

4.2 Pièces non-fournies

Les accessoires ci-dessous ne font pas partie de la livraison mais sont disponibles chez votre revendeur ou sur notre site internet www.oranier-poeles.fr.

- Tuyaux, disponibles chez ORANIER dans leur couleur d'origine
- Tuyaux Au-Flex avec manchon mural pour raccordement arrivée d'air extérieur
- Plaque de protection du sol en verre ou en acier

4.3 Pièces de rechange d'origine

Veuillez pour cela vous adresser à votre revendeur.

Utilisez uniquement les pièces de rechange d'origine de notre marque.

Les pièces détachées d'autres fabricants n'ont pas été contrôlées par nos services et ne sont donc pas agréées par notre société.

Les pièces de rechange non agréées peuvent éventuellement modifier les propriétés de l'appareil et compromettre sa sécurité, ce qui entraînerait la perte de son autorisation de mise sur le marché.

Ceci peut avoir des conséquences juridiques par rapport aux assurances en cas de sinistre éventuel.

4.4 Description de l'appareil

Appareil :

Le corps du poêle est en acier soudé.

Il comporte dans sa partie centrale une chambre de combustion habillée de plaques réfractaires. Sous la solide **grille foyère (9)** se trouve un **cendrier (6)**.

L'appareil dispose en outre d'un **échangeur** à eau chaude haute performance.

C'est un poêle à convection, c'est-à-dire qu'il aspire l'air ambiant pour le réchauffer dans ses circuits de convection et le rediffuse ensuite vers l'extérieur pour réchauffer la pièce.

Le fonctionnement de ce poêle est dépendant de l'air ambiant. Cependant, l'appareil peut être utilisé indépendamment de l'air ambiant s'il est raccordé à une prise d'air extérieur.

Habillage du foyer (8) :

Le foyer est habillé de panneaux en vermiculite. Leur fonction est de protéger le métal de la chaleur et de diriger les fumées. Pendant le fonctionnement de l'appareil, il est possible que des fissures apparaissent sur ces éléments. L'origine de ces fissures peut être :

- de trop grosses différences de température
- des chocs au cours de la réalimentation en bois
- une dilatation du matériau dû à un chauffage excessif

Ces fissures superficielles ne sont pas graves à priori tant que le corps métallique n'est pas par là mis à nu. S'il le devient, il sera nécessaire de remplacer les panneaux de vermiculite. Ces panneaux d'habillage intérieur sont exclus de notre garantie contractuelle.



AVERTISSEMENT !

Risque d'incendie en cas d'utilisation de pièces de rechange non originales

L'utilisation de plaques d'habillage foyer ayant des propriétés thermiques inadéquates peut entraîner une surchauffe des murs et du mobilier à proximité de l'appareil !

Veillez donc utiliser exclusivement nos pièces de rechange d'origine !

Les plaques de vermiculite ne contiennent pas d'amiante et sont non-toxiques. Comparées à la chamotte, les plaques de vermiculite présentent le gros avantage de permettre de hautes températures à l'intérieur du poêle. Les quantités de bois d'allumage sont donc réduites (économie de combustible) et vous bénéficiez ainsi d'une meilleure exploitation de l'énergie du combustible (rendement énergétique).

Il est interdit d'utiliser l'appareil sans ses déflecteurs montés. L'appareil peut dans ce cas surchauffer et ses émissions gravement augmenter.



Veillez à placer avec précaution le combustible dans le foyer pour éviter d'endommager l'**habillage du foyer (8)** !

4.5 Caractéristiques techniques

Paramètres	Unité	Valeur
Modèle :		Arena Aqua 2.0
Puissance nominale $P_{nom} / P_{SH nom}$:	kW	8,5
Puissance thermique nominale de l'eau $P_{W nom}$:	kW	5,0
Température maxi. de départ :	°C	95
Pression maxi. de service p_W :	bar	2,5
Contenance recommandée du ballon tampon :	l	300-500
Classe énergétique :		A
Indice d'efficacité énergétique EEI :		106
Hauteur plaque sup. acier / pierre incl. :	mm	1491 / 1536
Largeur :	mm	Ø 520
Profondeur :	mm	Ø 520
Ouverture foyer hauteur / largeur :	mm	310 / 315
Taille des bûches maxi. :	cm	33
Charge en bois bûche m :	kg	1,94
Poids acier / pierre (sans emballage) :	kg	193 / 214
Apte à un fonctionnement en continu :		oui
Débit massique des fumées $\Phi_{f, g nom}$:	g/s	8,8
Classification du conduit :		T400G
Dépression p_{nom} :	Pa	12
Température des fumées à la buse $T_{S nom}$:	°C	268
Combustibles autorisés :		- Bûches de bois; - Briquettes de bois - Briquettes de lignite
Raccordement par le haut (sol - haut de buse) :	mm	1510
Raccordement par le haut (bord arrière - axe buse) :	mm	258

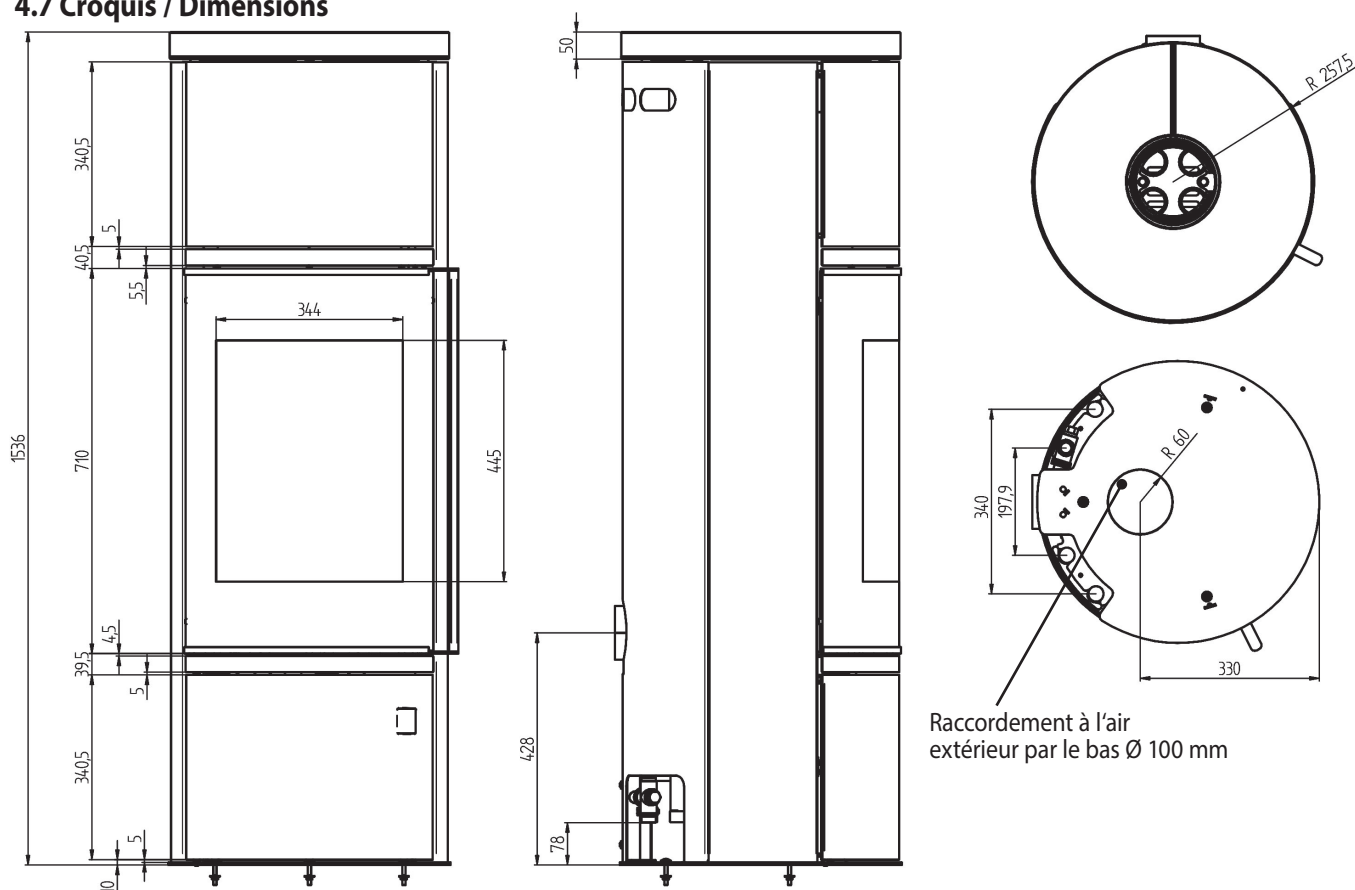
4.6 Réglages de bases pour contrôle selon la norme EN 16510

Bûches de hêtre :	
Taille des bûches :	22 cm
Dépression :	12 Pa
Air primaire :	Position 5 heures
Air secondaire :	45-50 % ouvert
Charge de combustible m .*	1,94 kg

Briquettes de lignite :	
Dépression :	11 Pa
Air primaire :	Position 3 heures
Air secondaire :	30 % ouvert
Charge de combustible m .*	2,12 kg

*Masse de braises de base = 10 % de la quantité chargée +/- 50 g.
Fin du cycle de test selon le critère de masse.

4.7 Croquis / Dimensions



Raccordement à l'air extérieur par le bas Ø 100 mm

5. Combustibles

5.1 Combustibles autorisés

Ce poêle a été conçu pour la combustion de bûches de bois non traités, de briquettes de bois et de briquettes de lignite.

Le bois frais doit être fendu en bûches et séché sous abri sec et bien ventilé pendant au moins 18 à 24 mois.

Son taux d'humidité résiduelle doit être inférieur à 20 %.

Les bois les mieux appropriés sont les feuillus durs (bouleau, charme, hêtre). Ces bois ont une valeur énergétique particulièrement élevée et brûlent de façon propre à condition d'être bien secs. Les feuillus tendres (tilleul, saule, peuplier) sont à éviter et les résineux (pin, sapin) en usage permanent sont à proscrire.

Évitez les flambées trop vives qui provoquent des surchauffes brutales.



Si vous brûlez du bois trop humide, vous n'atteindrez pas une température suffisante dans le corps de chauffe. Le poêle ne « tire » pas.

Il peut arriver qu'un bois en apparence bien sec contienne encore à l'intérieur un taux important d'humidité résiduelle.

Il est interdit de brûler les substances suivantes :

- bois humides ou traités
- bois industriel, chutes de menuiserie
- débris de bois ou copeaux
- papier ou cartonnages (sauf pour l'allumage)
- écorces ou déchets d'aggloméré
- matières plastiques et déchets ménagers
- combustibles liquides

6. Conduit des fumées et apport d'air extérieur

Le conduit des fumées a pour fonction d'expulser les fumées produites par la combustion vers l'extérieur selon le principe d'ascendance thermique. En même temps, l'air de combustion nécessaire est apporté de l'extérieur dans la pièce d'installation et à partir de là dans la chambre de combustion de l'appareil.

La puissance de chauffe est déterminée par la puissance de la dépression (« tirage ») en fonction de la quantité d'air comburant participant au processus de combustion.

La dépression (« tirage ») est initialement déterminée par la hauteur effective du conduit de fumées (hauteur entre l'entrée et la sortie du conduit) et par la différence entre la température des fumées à la sortie du poêle et la température extérieure à la sortie de toit.



Plus les fumées sont chaudes et plus le conduit est long, plus le tirage sera puissant.

Peuvent avoir une influence négative: des pertes de pression dans l'appareil, dans les tuyaux, ainsi que dans l'apport d'air de combustion.

La dépression nécessaire au bon fonctionnement de l'appareil est de 12 Pa. Une différence de plus de 25% par rapport aux valeurs indiquées peut entraîner des dysfonctionnements :

En cas de tirage trop faible, il est possible que des gaz ou fumées s'échappent dans la pièce où se trouve le poêle.

► Veuillez dans ce cas rallonger votre conduit ou le faire réviser.

En cas de tirage trop important, il est possible que l'appareil surchauffe et subisse par-là des détériorations irrémédiables (« effet de forge »).

► Veuillez dans ce cas installer un modérateur de tirage.

Un professionnel qualifié pourra vous donner les informations nécessaires sur le tirage existant dans votre conduit.

Les conduits de cheminées dits « concentriques » dans lesquels l'air d'alimentation est acheminé via un interstice annulaire depuis le sommet de la cheminée peuvent parfois poser problème lors de l'allumage du poêle car un tirage thermique peut également se produire dans cet interstice annulaire d'alimentation en air.

► En cas de problèmes à l'allumage, veuillez utiliser une plus grande quantité de bois d'allumage et laisser la **porte du foyer (3)** entr'ouverte sous votre surveillance.

6.1 Raccordement au conduit des fumées/ Raccordement tuyaux (appareils indépendants de l'air ambiant)

Se référer au DTU 24.1.

Pour un conduit déjà existant : veillez à ce qu'il soit totalement propre, si non, faites-le ramoner par action mécanique avec un hérisson. Faites également vérifier sa classification et contrôler son bon état (stabilité, étanchéité, compatibilité des matériaux, section) par un professionnel qualifié.

Si le conduit, de par son état, n'est pas utilisable, il appartiendra à un spécialiste de le remettre en état conformément aux réglementations en vigueur.

L'appareil décrit dans ce manuel est homologué pour un fonctionnement indépendant de l'air ambiant. Les appareils de ce type sont équipés d'une porte de foyer à fermeture automatique et sont conçus exclusivement pour une utilisation à porte fermée.

Le raccordement de ce poêle doit se faire par le haut.

Pour le raccordement au conduit, il convient d'utiliser un tuyau en tôle d'acier de 2mm d'épaisseur.

Le type et l'état du conduit de fumées utilisé joue un rôle essentiel pour le bon fonctionnement de votre poêle.

Utilisez des tuyaux en tôle émaillée ou en acier inoxydable, sans réduction sur leur parcours (voir notre gamme d'accessoires, disponible chez votre revendeur).

Veillez à ce que le tuyau ne dépasse pas à l'intérieur du conduit; les emmanchements doivent être démontables et étanches.

La distance minimale entre le tuyau de raccordement et le mur d'adossement doit être égale à au moins 3 fois le diamètre du tuyau.

Évitez une trop longue portion horizontale; si vous ne pouvez faire autrement, donnez-lui une inclinaison ascendante de 5 cm par mètre.

Nous vous conseillons d'utiliser un manchon mural.

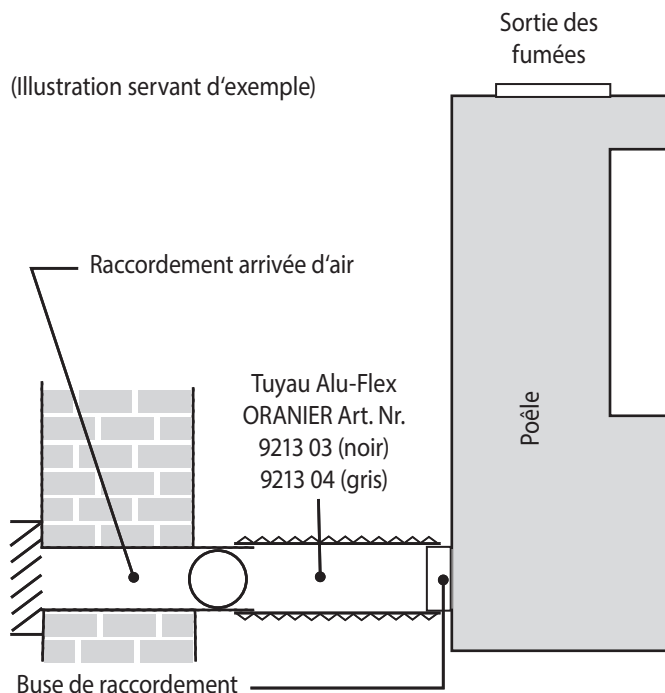


Prévoyez un accès pour le ramonage et le nettoyage du conduit de raccordement et des canaux d'évacuation des fumées.

6.2 Prise d'air extérieur

Si besoin est, il est possible de connecter le poêle à une prise d'air extérieur. Ce raccord est déjà installé sur les appareils homologués pour un fonctionnement indépendant de l'air ambiant.

Selon le type de l'appareil, la buse de raccordement peut être montée soit sur bas, soit à l'arrière de l'appareil. L'entrée d'air de combustion non utilisée doit impérativement être obturée à l'aide du couvercle de fermeture prévu à cet usage et fourni avec l'appareil.



► En cas de connexion à l'air extérieur, veillez bien à ce que les conduits soient parfaitement étanches avec une entrée d'air face aux vents dominants. En cas d'une éventuelle modification du raccordement de l'arrière vers le bas, il est essentiel de garantir une connexion étanche entre le corps du poêle et la buse de raccordement, ainsi qu'entre le poêle et le couvercle de fermeture.


- L'apport d'air de combustion ne peut se faire que par un tuyau de \varnothing 100 mm.
En cas d'utilisation d'un tuyau rectangulaire, il est nécessaire que celui-ci ait une section d'ouverture d'au moins 8000 mm².
- L'apport d'air de combustion ne peut se faire que par tuyau lisse en métal ou plastique. Il est recommandé d'utiliser un tuyau flexible en aluminium pour le raccordement entre le poêle et le conduit d'air.
- La longueur maximale du tuyau ne doit pas dépasser 6 m, ne doit pas comporter de réductions et ne doit pas avoir plus de 3 coudes à 90° !
- Une grille de protection installée devant l'arrivée d'air extérieur doit être conçue de manière à ce que la section de l'ouverture ne puisse en aucun cas être réduite ou obstruée accidentellement.
- Un raccordement à un conduit concentrique approprié est possible.

- Si le raccordement à l'air extérieur est impossible, il faudra installer une prise d'air frais extérieur supplémentaire positionnée face aux vents dominants.
Cette prise est d'autant plus nécessaire en cas de logement fortement isolé et /ou équipé d'une VMC (ventilation mécanique contrôlée).
Cette arrivée d'air, obturable* lors du non-fonctionnement de l'appareil, doit avoir une section libre d'ouverture de 0,5 dm² (50 cm²).
* sauf si le logement ne dispose pas de ventilation par balayage (arrêté mars 1982) : dans ce cas, l'arrivée d'air doit être non-obturable !

- Attention ! Une hotte de cuisine à fort débit peut perturber la combustion d'un appareil à bois.
- Il est en tout cas impératif d'assurer une consommation d'air de combustion d'environ 30 m³ /h pour une dépression de 4 Pa.
- Le tirage du conduit doit être à même de surmonter les résistances supplémentaires d'une telle installation.
- Quand l'appareil est à l'arrêt, veillez à fermer les tirettes d'arrivée d'air ainsi que, le cas échéant, tout éventuel clapet de fermeture installé dans le conduit d'arrivée d'air pour éviter toute circulation d'air froid dans le conduit. L'isolation du tuyau permet d'éviter une formation éventuelle de condensation.
- Si l'appareil est installé dans un local humide (bâtiment neuf), de la condensation peut se former sur le corps de chauffe et provoquer par la suite de la corrosion.
- Lors d'un raccordement par une arrivée d'air extérieur, ne prenez pas l'air de combustion par des pièces humides (par ex. sous-sol, vide sanitaire) car cela peut engendrer de la condensation ou corrosion dans le corps de chauffe, lorsque le poêle n'est pas en fonctionnement.

7. Installation et mise en service


7.1 Installation et distances de sécurité



AVERTISSEMENT !
Risque d'incendie dû à la présence d'objets inflammables dans la zone de sécurité

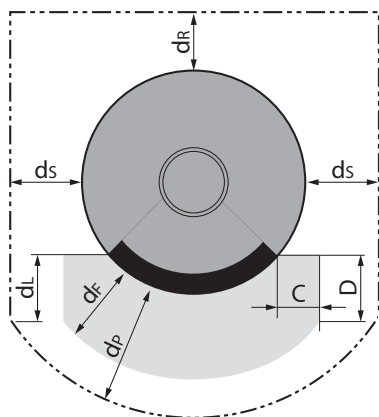
► Ne posez aucun objet inflammable (par ex. tapis, meubles, plantes, etc.) dans la zone de sécurité.

L'installation doit être agréée par une autorité officielle compétente et qualifiée.



RECOMMANDATION :
Risque de dommages en cas d'installation et de montage incorrects

Le montage et l'installation doivent être effectués uniquement par une entreprise spécialisée et agréée !



Distances de sécurité minimales à respecter par rapport à tout matériau de construction inflammable :

db :	0 cm de distance sous l'appareil
dc :	75 cm de distance au-dessus de l'appareil
dF :	50 cm de distance dans la zone de rayonnement sur le sol
dL :	50 cm de distance dans la zone de rayonnement par rapport au mur latéral
dP :	110 cm de distance dans la zone de rayonnement de la vitre
dR :	20 cm de distance par rapport au mur arrière
ds :	40 cm de distance par rapport au mur latéral


Pour les éléments de construction en matériaux ininflammables / incombustibles, une distance de sécurité n'est pas nécessaire. Dans le cas de murs hautement isolés (valeur $U < 0,4 \text{ W/m}^2\text{-K}$) il faudra augmenter de 5 cm la distance de sécurité minimale nécessaire entre le mur et l'appareil en fonction de la norme DIN 18896.

Si le poêle est installé très près du mur, des traces de pyrolyse peuvent apparaître sur le mur.

Devant l'ouverture du foyer, les sols en matériaux combustibles doivent être protégés par un revêtement en matériau incombustible. Les dimensions minimales à respecter sont les suivantes :

C :	30 cm de protection du sol sur les côtés de l'ouverture de remplissage
D :	50 cm de protection du sol devant l'ouverture de remplissage

Lors de l'installation du tuyau de raccordement, il est impératif de respecter une distance de sécurité d'**au moins 40 cm** entre le tuyau de raccordement sur toute sa longueur et tout élément de construction en matériaux inflammables / combustibles. Ceci peut nécessiter une distance de sécurité entre l'appareil et le mur plus importante que celle mentionnée ci-dessus.



Si l'appareil est installé sur un sol délicat ou sur une plaque de verre, nous vous recommandons de coller des patins de feutre sous l'appareil ou sous ses pieds (selon le modèle).

7.2 Installation hydraulique


7.2.1 Informations concernant les composants et la tuyauterie :

• Tuyauterie et raccords de tuyaux :

	<p>RECOMMANDATION : L'appareil, la station de charge et le ballon tampon doivent être raccordés avec des tuyaux et raccords de tuyaux pouvant supporter des températures allant jusqu'à 160°C. Les conduits de plastique en PE sont absolument inadaptés à cette utilisation !</p>
---	--

Pour des conduits allant jusqu'à 15 m (distance simple) nous vous recommandons d'utiliser un tuyau de cuivre 22x1 mm. Les raccordements au poêle doivent être conçus de manière à être facilement démontés, afin de garantir une maintenance et un nettoyage faciles de l'appareil ainsi que des tuyaux raccordés.

• Soupape de sécurité (surpression) :


	<p>DANGER ! Risque d'explosion en cas de surpression L'installation d'une soupape de sécurité selon la norme DIN EN 1282 dans le circuit de chauffage est absolument obligatoire !</p>
---	--

La soupape de sécurité doit être accessible en permanence et le trajet entre le poêle et la soupape doit être impérativement non-verrouillable !

• Sécurité thermique (TAS) :

Le dispositif de sécurité thermique (refroidissement d'urgence) doit être branché de manière à ce que la soupape de sécurité thermique se trouve du côté alimentation de manière à ce que l'échangeur reste bien sec et ne soit pas sous pression, évitant ainsi les dépôts de calcaire dans le système.

- La pression dynamique minimum à l'arrivée d'eau froide doit être d'au moins 2 bar, le débit minimum doit être 700 l/h.
- L'apport d'eau froide doit être non-verrouillable.
- Le système d'évacuation doit être non-verrouillable et doit passer par un siphon entonnoir qu'il conviendra d'installer (contrôle de fuites éventuelles).
- Nous recommandons l'installation d'un filtre à impuretés inspectable en amont de la soupape de sécurité thermique.
- Il est impératif qu'un dispositif de sécurité approprié tel qu'un disconnecteur de système de type BA (déversement libre avec zone de pression contrôlée) soit installé entre la sécurité thermique (TAS) et la conduite d'eau potable.

	<p>RECOMMANDATION : Fuite d'eau due à la présence d'impuretés sur le siège de la soupape <u>Avant</u> de raccorder le dispositif de sécurité thermique (TAS), il sera impératif de nettoyer le système de conduites sur site en le rinçant plusieurs fois pour éliminer les impuretés !</p>
---	---

- La partie supérieure du dispositif de sécurité thermique (TAS), dotée du **bouton de contrôle rouge (16)** ne doit pas être démontée du corps de la soupape.




• Température de retour minimale :

La température de retour minimale doit être de 55°C. Pour assurer cela, nous vous conseillons l'installation de notre station de charge Aquaload ORANIER/JUSTUS (Art. Nr. 9206 98) avec élévation intégrée du retour.

7.2.2 Exemples d'installation

Les 3 exemples ci-dessous représentent des installations utilisant la station de charge Oranier Aquaload (Art. Nr. 9206 98), le contrôleur différentiel électronique Oranier AquaControl III (Art. Nr. 9213 22) et les ballon tampons ESB 500, ESS 600 ainsi que ESD 600/800.

Ce ne sont que des suggestions servant d'exemples pour différents types d'installation hydraulique.



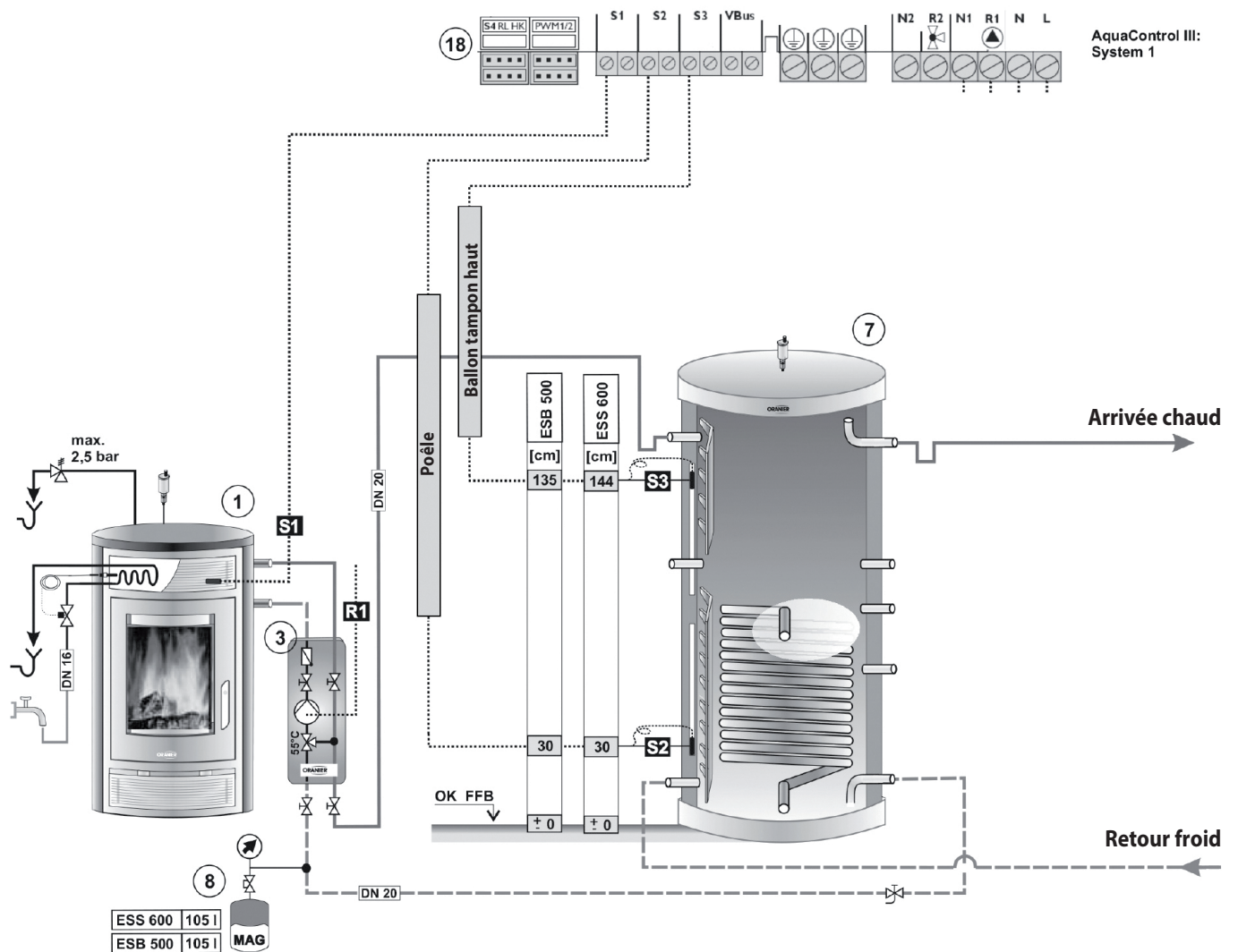
RECOMMANDATION :

Toute installation doit obligatoirement et en tout cas se conformer aux normes en vigueur, aux impératifs techniques et aux consignes légales !

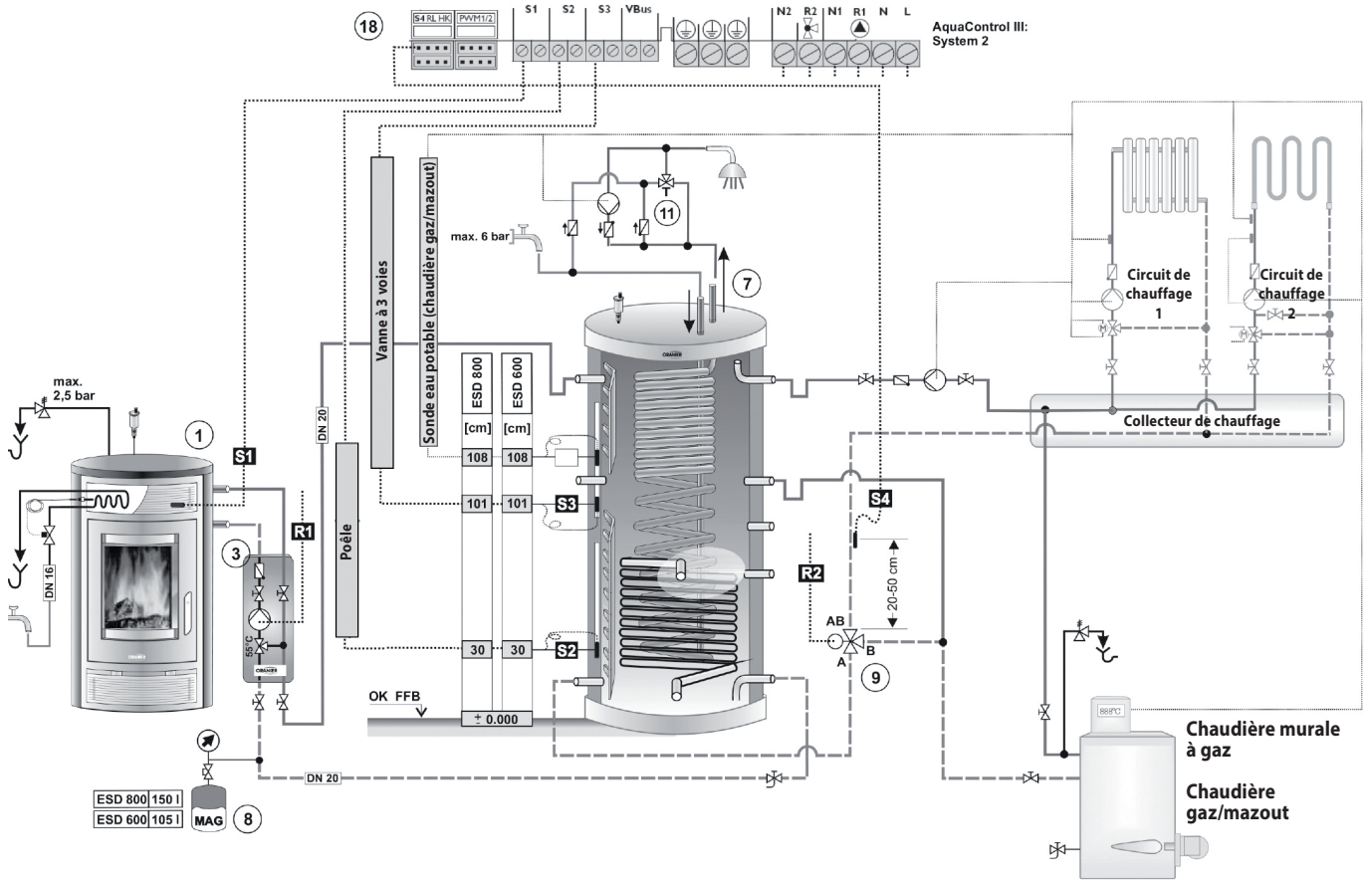
i Les numéros attribués et utilisés dans ce paragraphe 7.2.2 sont valables uniquement dans ce chapitre et différent de ceux utilisés dans le chapitre « 2. Information produit / éléments de commande » !

- 1 Poêle
- 3 Station de charge Oranier Aquaload (Art. Nr. 9206 98)
- S1 Sonde de température PT 1000
- S2 Sonde de température PT 1000
- S3 Sonde de température PT 1000
- S4 Sonde de température PT 1000
- 7 Ballon tampon
- 8 Vase d'expansion
- 9 Vanne à 3 voies
- 18 Oranier AquaControl III (Art. Nr. 9213 22)

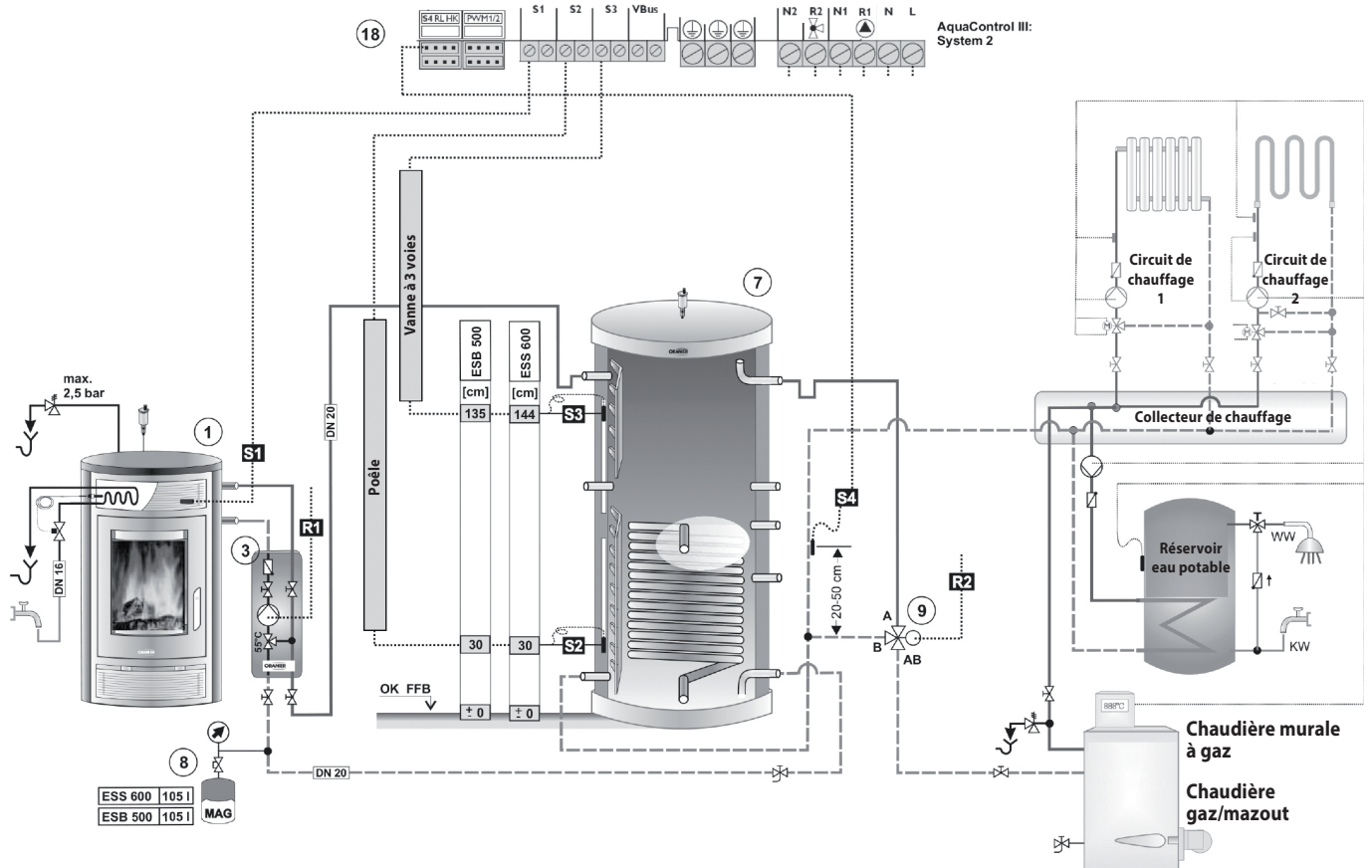
Exemple 1 : AquaControl III, poêle et ballon tampon



Exemple 2 : AquaControl III, poêle, ballon mixte et vanne à 3 voies



Exemple 3 : AquaControl III, poêle, ballon tampon et vanne à 3 voies



7.3 Remplissage de l'installation



PRUDENCE !
Risques pour la santé en cas de pollution de l'eau potable
 Veuillez respecter les normes et consignes en vigueur dans le pays (par ex. EN 1717)



RECOMMANDATION :
Risque d'endommager les pompes en cas de fonctionnement à sec
 Ne faites fonctionner les pompes qu'après avoir rempli l'installation.



RECOMMANDATION :
Risque d'endommager le poêle et l'installation en cas de manque d'eau
 L'appareil ne doit fonctionner qu'avec un échangeur complètement rempli d'eau.

Avant le remplissage :

- ▶ Réglez la pression initiale du vase d'expansion en fonction des paramètres de l'installation.
- ▶ Ouvrez les systèmes de fermeture et les clapets anti-thermosiphon.

Remplissage :

- ▶ Vérifiez la bonne qualité de l'eau de remplissage (VDI 2035).
- ▶ Remplissez le système jusqu'à 2,5 bar max. Veuillez respecter les pressions admises des autres composants.
- ▶ Purgez le système de tuyauterie pendant le remplissage.
- ▶ Purgez l'appareil avec le **purgeur de l'appareil (17)**.
- ▶ Contrôlez l'étanchéité de toute l'installation.
- ▶ Vérifiez le bon fonctionnement de tous les systèmes de sécurité, de la pompe et des réglages.

Contrôle d'air dans l'installation :

- ▶ Faites démarrer la pompe manuellement et purgez l'appareil et le système de tuyauterie.
- ▶ Fermez le clapet anti-thermosiphon.

Microfuites et vissages non étanches de la tuyauterie côté appareil, dus aux mouvements lors de la mise en place et de l'installation

- ▶ Un test d'étanchéité conforme à la norme VOB DIN 18380 doit être réalisé après l'installation de l'appareil. La pression de test doit correspondre ce faisant à la pression de déclenchement de la soupape de sécurité.
- ▶ Ensuite, le système doit être chauffé pour vérifier son étanchéité à l'état chaud. Lors du chauffage, les dispositifs de sécurité (soupape de sécurité, dispositif de sécurité thermique) ne doivent pas être bloqués !

Réglage des pressions de service :



DANGER !
Risque d'explosion en cas de surpression
 Veuillez vous assurer avant la mise en service de l'appareil que tous les dispositifs de verrouillage des circuits d'eau chaude et froide sont bien ouverts !

- ▶ Pour la mise en service, il faut que la pression de service dépasse de 0,3 bar la pression initiale du vase d'expansion.
- ▶ Contrôlez la pression de service du dispositif de sécurité thermique (TAS).
- ▶ Test de bon fonctionnement du dispositif de sécurité thermique (TAS) : appuyez brièvement plusieurs fois sur le **bouton rouge (16)** et contrôlez que le débit d'eau est correct. Contrôlez l'étanchéité de la soupape.



RECOMMANDATION :
 Au cours de ce contrôle, il est possible de constater que des saletés ou des restes de matériaux d'installation entravent l'étanchéité de la soupape. Dans ce cas, rincez jusqu'à ce que la soupape ferme de façon bien étanche.



RECOMMANDATION :
Dysfonctionnement du dispositif de sécurité thermique (TAS) ou de la régulation électrique dû à la présence d'air dans l'échangeur de chaleur à eau
 Si l'échangeur de chaleur n'est pas suffisamment purgé, les sondes de températures peuvent être exposées à une chaleur excessive provenant du rayonnement thermique des gaz de combustion. Ceci peut provoquer des dysfonctionnements, par ex. le déclenchement de la sécurité thermique (TAS) ou l'arrêt de la pompe.

7.4 Premier feu

- ▶ Décollez soigneusement tous les autocollants de la vitre sans y laisser de trace.
- ▶ Veuillez vous assurer qu'aucun objet (gants, emballages plastique, etc.) ne se trouve dans le **cendrier (6)** ou les voies de circulation et d'évacuation des fumées.

La peinture spéciale haute température de l'appareil ne durcit qu'après un premier feu (processus de « cuisson »). La peinture va tout d'abord se ramollir pour parfaire son application et durcira de manière définitive et permanente durant le refroidissement du poêle.



RECOMMANDATION :

Il est fortement déconseillé de toucher ou de frôler le poêle durant la phase premier feu. Faites tout particulièrement attention à ce que vos gants de protection n'effleurent pas la surface située au-dessous de la poignée de la porte lors de la première réalimentation du poêle.

- ▶ Pendant l'opération premier feu, ne fermez pas complètement la **porte du foyer (3)** pour éviter que le joint de la porte ne se colle au corps du poêle pendant la phase de ramollissement puis de durcissement de la peinture.

Pendant cette première chauffe, le poêle dégagera des odeurs et des fumées, phénomène normal dû à la cuisson de la peinture et à l'évaporation des graisses de montage. Ces odeurs disparaîtront rapidement.

- ▶ Veuillez donc à bien ventiler la pièce.
- Ne déposez aucun objet sur le poêle avant le premier feu et pendant la phase de cuisson de la peinture.



RECOMMANDATION :

Ce processus de cuisson de la peinture doit être effectué sous surveillance.

Pour plus de sécurité pendant le transport, les plaques de l'**habillage foyer (8)** sont en partie collées au silicone. Ce silicone sera entièrement brûlé au cours de la première flambée.



Souvent, les conduits de fumées en maçonnerie qui n'ont pas été utilisés pendant une longue période doivent être « séchés » en un premier temps. Ce n'est qu'après plusieurs flambées intenses que vous obtiendrez un bon tirage.

8. Utilisation



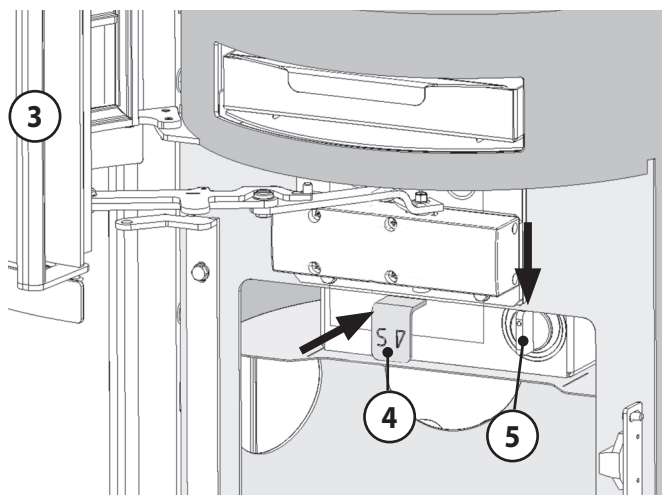
Une utilisation correcte du poêle demande un peu d'entraînement. Type du bois utilisé, épaisseur des bûches, taux de d'humidité résiduelle, tirage du conduit : ces paramètres ne sont pas constants et demandent que l'on s'y adapte lors de l'utilisation du poêle.

Pour mieux comprendre l'utilisation de votre poêle, consultez notre vidéo explicative. Pour cela, veuillez scanner le QR Code ci-contre avec votre smartphone ou votre tablette.



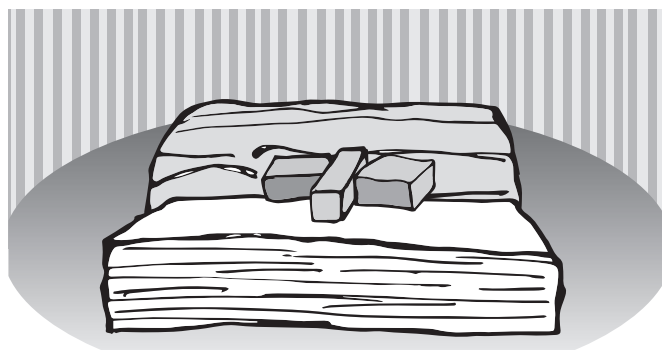
8.1 Phase d'allumage

- Positionnez le **régulateur automatique (5)** sur la position « 5 h ». C'est la position de réglage de l'air primaire pour la combustion de bois.
- Ouvrez à fond l'arrivée d'**air secondaire (tirette de réglage (4))** complètement repoussée vers l'arrière).

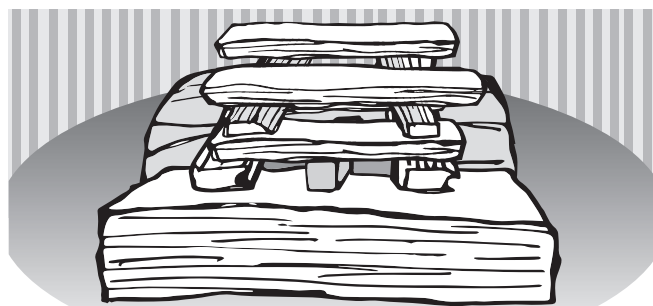


(Illustration servant d'exemple)

- Déposez au milieu du foyer 2 bûches de taille moyenne espacées d'environ 2 à 3cm parallèlement à l'ouverture du foyer.
- Posez 2 ou 3 cubes d'allumage sur les bûches.



- Empilez ensuite autour des cubes d'allumage 8 bûchettes (3-4 cm d'épaisseur) sur 4 couches. Les flammes des cubes d'allumage doivent par la suite pouvoir brûler librement vers le haut au contact des bûchettes.



- Allumez les cubes.
- Fermez la **porte du foyer (3)**.

Le feu brûle maintenant par le haut et enflamme ce faisant les bûches plus épaisses de la couche de dessous. L'air primaire sera automatiquement réduit par la suite par le **régulateur automatique (5)**.

- Laissez brûler le feu pendant environ 15- 20 minutes jusqu'à ce qu'il soit bien lancé.
- Réduisez par la suite l'arrivée d'air secondaire en tirant quelque peu la **tirette de réglage d'air secondaire (4)** vers l'avant, tout en veillant à conserver des flammes vives (sans suie sur leur sommet).



À l'allumage, nous vous conseillons d'alimenter avec modération le foyer du poêle encore froid et de veiller à ce que le feu ne s'emballe pas trop vite, de façon à ce que les différents matériaux puissent s'adapter progressivement à la chaleur.

On évitera ainsi les risques de fissures de l'**habillage du foyer (8)** et les craquements dus à la dilatation des matériaux.



Appareils équipés d'un échangeur de chaleur : en cas d'allumage trop rapide, il peut se produire une formation de condensation sur l'échangeur. Ce liquide de condensation s'écoule et peut gicler sur la vitre sous forme de gouttelettes, ce qui entraîne des taches difficiles à nettoyer (pour le nettoyage, veuillez utiliser un nettoyant pour four).

8.2 Réalimentation du poêle

Pour utiliser au maximum la chaleur du combustible et pour éviter des émissions excessives, il faut utiliser l'appareil à sa puissance nominale. À cet effet, une quantité de combustible conforme aux « **Caractéristiques techniques** » (Chapitre 4.5) et une durée de combustion de 40 à 45 minutes sont nécessaires.



Ne rechargez le poêle qu'une fois le bois consommé, quand il n'y a plus de flammes dans les braises.

Cela évitera l'échappement d'une trop grande quantité de fumées lors de l'ouverture de la **porte du foyer (3)**.

- Veuillez ouvrir l'arrivée d'**air secondaire : tirette (4)** complètement repoussée vers l'arrière.



PRUDENCE !

Risques de blessures causés par l'échappement de flammes ou de fumées lors de l'ouverture de la porte du foyer (3)

Veuillez donc ouvrir la **porte du foyer (3)** progressivement, lentement et avec précaution.



PRUDENCE !

Risques de brûlures au contact des surfaces chaudes

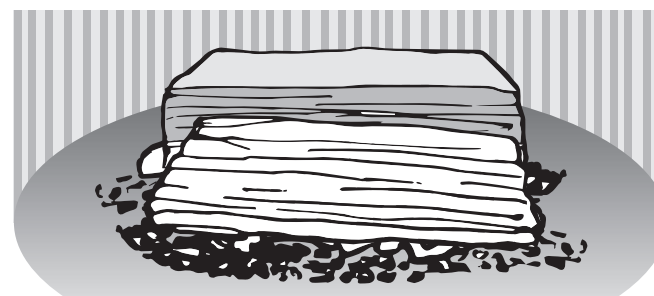
Veuillez utiliser des gants de protection pour manipuler la **porte du foyer (3)** et les éléments de commande.



PRUDENCE !

Un chargement de bûches supérieur à la quantité indiquée ou l'utilisation de bois industriel (palette, bois de menuiserie, bois traité) peut entraîner une surchauffe du poêle avec endommagement du corps de chauffe et usure prématurée des plaques de vermiculite.

- Pour ouvrir et fermer la **porte du foyer (3)** et pour la réalimentation en bois, veuillez toujours porter des gants de protection !
- Veuillez d'abord entr'ouvrir la **porte du foyer (3)** avec précaution avant de l'ouvrir complètement.
- Déposez sur les braises 2 bûches maximum espacées d'environ 2-3 cm parallèlement à l'ouverture de la porte (transversalement) sur le milieu de la grille.



- Fermez la **porte du foyer (3)**.
- Au cours de la combustion, veuillez réduire lentement l'apport d'**air secondaire** en tirant progressivement la **tirette (4)** vers l'avant tout en veillant à conserver des flammes vives (sans pointes de suie).

8.3 Réglage de la puissance de chauffage

La puissance de chauffage de l'appareil est déterminée et influencée par différents facteurs:

- **Dépression (tirage)**

La puissance du tirage dépend de la longueur du conduit des fumées et de sa constitution ainsi que de la différence de température entre les fumées et l'air extérieur.

Les longs conduits en acier à double paroi engendrent un tirage puissant, les conduits en maçonnerie courts ont pour leur part un tirage faible.

À la mi-saison, avec des températures extérieures de 10°C ou plus, le tirage peut être soumis à de fortes variations et a tendance à être trop faible. On peut remédier à ces variations de tirage grâce à la **tirette de réglage d'air secondaire (4)** :

- Tirez-la vers l'avant pour réduire l'arrivée d'air de combustion.
- Poussez-la vers l'arrière pour augmenter l'arrivée d'air; mesure complémentaire possible: augmentez un peu plus l'apport d'air primaire en tournant le **régulateur automatique (5)** vers la gauche dans le sens inverse des aiguilles d'une montre).

● Épaisseur des bûches

- ▶ Pour une combustion rapide avec puissance de chauffage élevée mais brève, veuillez utiliser des bûches plutôt minces ($\varnothing \leq 6$ cm).
- ▶ Pour une combustion lente avec puissance de chauffage stable, veuillez utiliser de grosses bûches ($\varnothing \geq 10$ cm)



Évitez d'utiliser les tirettes d'arrivée d'air pour réduire l'allure du poêle quand il est alimenté au maximum. Vous éviterez ainsi de trop fortes émissions, des vitres encrassées et un échappement excessif de fumées lors de l'ouverture de la **porte du foyer (3)**.

Pour diminuer l'allure, il est préférable de réduire la quantité de combustible tout en veillant à conserver une flamme vive.

● Régulateur automatique (5)

Fonctionnement :

- L'arrivée d'air primaire reste ouverte à fond tant que le poêle est froid. Cela facilite l'allumage et le début de la combustion dans un poêle encore froid.
- Au cours du réchauffement de l'appareil, l'arrivée d'air primaire se referme progressivement au fur et à mesure que la température augmente. Après une vingtaine de minutes, l'arrivée d'air primaire est réduite à son minimum: l'appareil est en mode de combustion normale.
- Si l'on utilise des briquettes de lignite, (**régulateur automatique (5)** complètement tourné sur la gauche, dans le sens inverse des aiguilles d'une montre), l'arrivée d'air primaire reste constamment ouverte : pas de régulation d'air primaire nécessaire, l'air primaire peut ainsi envelopper le nid de braises des briquettes de lignite.
- Si vous désirez fermer l'arrivée d'air primaire, pour éviter par exemple que la pièce où se trouve l'appareil ne refroidisse quand l'appareil ne fonctionne pas (l'air réchauffé peut s'échapper par l'appareil en raison du tirage), il est possible de tourner complètement le régulateur sur la droite, dans le sens des aiguilles d'une montre : l'arrivée d'air primaire est ainsi complètement fermée.
- ▶ Pour augmenter la puissance de chauffage en mode de combustion BOIS, tournez légèrement le **régulateur automatique (5)** vers la gauche dans le sens inverse des aiguilles d'une montre pour augmenter modérément l'apport d'air primaire.

8.4 Utilisation de briquettes de lignite

L'utilisation de briquettes de lignite est possible soit comme complément au bois, soit comme combustible principal, à allure nominale ou à allure réduite.

- ▶ Veuillez tout d'abord à la formation d'un lit de braises suffisant en utilisant du bois pour l'allumage (→ 8.1 Phase d'allumage).
- ▶ Placez ensuite 2 briquettes sur la grille, parallèlement à l'ouverture du foyer (transversalement) sur le lit de braises.
- ▶ Tournez le **régulateur automatique (5)** sur la gauche dans le sens inverse des aiguilles d'une montre pour atteindre la position 2 heures. Cette position est la position initiale de réglage de l'air primaire pour la combustion de briquettes de lignite.
- ▶ Augmentez légèrement l'apport d'air secondaire en poussant la **tirette de réglage d'air secondaire (4)** vers l'arrière.
- ▶ Quand le feu a bien pris et en fonction de la situation, on pourra réduire faiblement l'apport d'air primaire en tournant légèrement le **régulateur automatique (5)** vers la droite.

8.5 Chauffage à la mi-saison


À la mi-saison, avec des températures extérieures de 10°C ou plus ou en cas de vent chaud, le tirage peut être soumis à de fortes variations et a tendance à être trop faible. L'appareil brûle mal ou tire mal.

- ▶ Réduisez la taille des bûches pour augmenter la température des fumées et stabiliser ainsi le tirage.
- ▶ Éventuellement, augmentez légèrement l'apport d'air primaire en tournant le **régulateur automatique (5)** sur la gauche dans le sens inverse des aiguilles d'une montre.

8.6 Mise hors-service de l'appareil

• Mise hors-service normale de l'appareil


- ▶ Laissez les braises s'éteindre complètement.
- ▶ Fermez les arrivées d'air : tirez complètement sur l'avant la **tirette de réglage d'air secondaire (4)**, tournez complètement sur la droite le **régulateur automatique d'air primaire (5)** dans le sens des aiguilles d'une montre.
- ▶ Sortez le **cendrier (6)** et videz-le.



AVERTISSEMENT !
Des cendres trop chaudes peuvent entraîner un incendie.

Avant de jeter les cendres, veuillez vous assurer qu'elles sont complètement refroidies.


• Mise hors-service urgente de l'appareil (par ex. en cas d'incendie)



RECOMMANDATION :
 Conduite en cas d'urgence (par ex. incendie):
 Ne vous mettez jamais vous-même en danger.
 Mesures possibles sans négliger par là votre propre sécurité :

- ▶ Mettez en garde les personnes présentes et demandez-leur de quitter le bâtiment sans attendre.
- ▶ Mettez immédiatement l'appareil hors-service.

• En cas de surchauffe de l'appareil




AVERTISSEMENT ! Risque de brûlures

Ne jamais jeter d'eau pour éteindre le feu !

- ▶ Fermez les arrivées d'air : tirez complètement sur l'avant la **tirette de réglage d'air secondaire (4)**, tournez complètement sur la droite le **régulateur automatique d'air primaire (5)** dans le sens des aiguilles d'une montre.
- ▶ Fermez la **porte du foyer (3)**.
- ▶ Cessez de réalimenter l'appareil, laissez s'éteindre le feu et les braises.
- ▶ Un professionnel qualifié devra s'assurer par la suite que l'appareil, l'ensemble des installations d'évacuation et le conduit sont bien restés intacts.

• En cas de feu de cheminée



AVERTISSEMENT ! Risque de brûlures

Ne jamais jeter d'eau pour éteindre un feu de cheminée !

- ▶ Fermez les arrivées d'air : tirez complètement sur l'avant la **tirette de réglage d'air secondaire (4)**, tournez complètement sur la droite le **régulateur automatique d'air primaire (5)** dans le sens des aiguilles d'une montre.
- ▶ Fermez, le cas échéant, l'arrivée d'air extérieur.

▶ Appelez les pompiers !

• Après l'alerte

- ▶ Un professionnel qualifié devra s'assurer par la suite que l'appareil, l'ensemble des installations d'évacuation et le conduit sont bien restés intacts.

9. Nettoyage, maintenance et entretien

9.1 Nettoyage des surfaces

La peinture du poêle n'atteint sa dureté définitive qu'après plusieurs flambées soutenues à puissance nominale. Pour éviter d'endommager la peinture, nous vous conseillons de nettoyer les surfaces peintes seulement après plusieurs flambées! Pour nettoyer les surfaces, n'utilisez jamais de produits abrasifs, de chiffons microfibre ou de produits liquides sur les surfaces peintes. Utilisez exclusivement un chiffon doux bien sec.

9.2 Nettoyage de la vitre

Pour nettoyer facilement la vitre, vous pouvez utiliser des produits du commerce pour vitre de poêles. Veuillez ensuite sécher avec un chiffon bien sec. Veillez à ne pas laisser couler le produit sur les joints et à ne pas vaporiser de produit liquide sur les surfaces peintes !

9.3 Nettoyage du foyer



ATTENTION ! Risque de brûlures

L'appareil ne peut être nettoyé que quand il est complètement refroidi !

Le foyer, les canaux de circulation de fumée et le conduit doivent être contrôlés au moins une fois par an et doivent être, si nécessaire, débarrassés de leurs dépôts de suie et de cendres. Après une longue interruption de fonctionnement, il est nécessaire de vérifier le conduit d'évacuation avant toute remise en service pour s'assurer qu'il n'est pas obstrué.

- ▶ Veuillez utiliser pour cette opération une balayette et/ou un aspirateur à cendres disponible dans le commerce.

9.4 Graissage du verrouillage Snap Lock de la porte du foyer

- ▶ Il est recommandé de graisser l'avant et l'arrière du palier de pivotement des griffes de fermeture environ une fois par mois avec un jet d'huile en aerosol (par ex. WD 40, graisse MoS2, huile de silicone etc...). À cette occasion veuillez également graisser tous les autres éléments mobiles du système de verrouillage de la porte avec de l'huile en aerosol ou de la pâte de cuivre.



9.5 Démontage de l'habillage du foyer

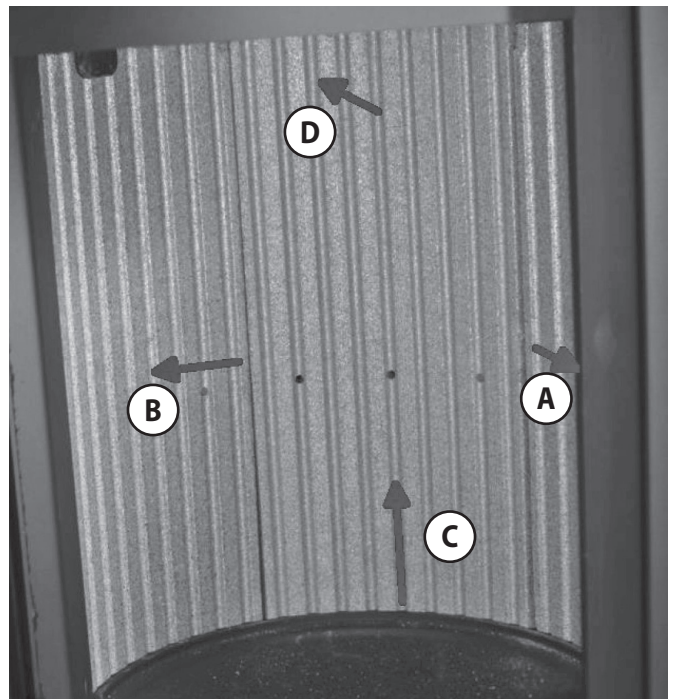
Pour nettoyer facilement les canaux de circulation des fumées, il faut retirer les déflecteurs.

- ▶ Soulevez le déflecteur court et retirez-le du foyer.

Le déflecteur court est collé aux éléments latéraux de l'habillage foyer pour plus de sécurité pendant le transport. Cette colle se désintègre pendant la combustion.



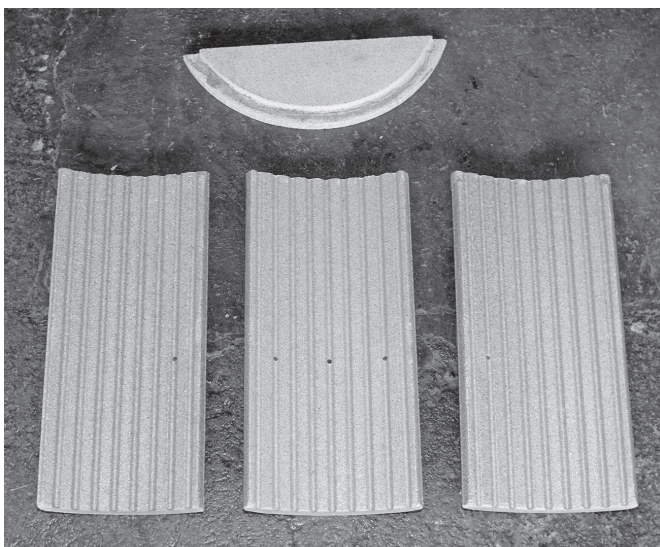
- ▶ Faites glisser les éléments latéraux de l'habillage foyer vers la droite (A) et vers la gauche (B). Ensuite soulevez légèrement l'élément du milieu (C), faites-le basculer par le haut vers l'intérieur et retirez le par l'avant (D).



- Faites glisser les éléments latéraux de l'habillage vers le milieu et retirez-les du foyer.



Vue d'ensemble des éléments de l'habillage:



Effectuez ensuite le remontage dans l'ordre inverse.. Veuillez vérifier la position correcte des orifices d'air tertiaire des éléments d'habillage arrière et latéraux.



Il est possible que des fissures superficielles apparaissent sur les plaques de vermiculite. Ces fissures superficielles ne sont pas graves à priori tant que le corps métallique n'est pas par là mis à nu. S'il le devient, il sera nécessaire de changer les plaques de vermiculite. Ces plaques sont exclues de la garantie.

9.6 Composants hydrauliques

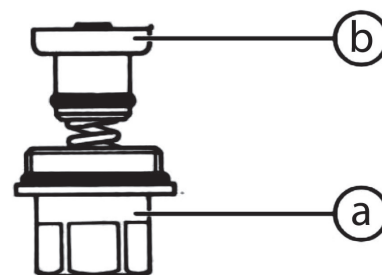
9.6.1 Sécurité thermique (TAS)

Le dispositif de sécurité thermique (TAS) doit être vidangé manuellement au moins une fois par an afin d'éliminer les impuretés et les dépôts sur le siège de la soupape.

- Pour ce faire, appuyez plusieurs fois sur le **bouton de contrôle rouge(16)** afin de lancer la vidange et le nettoyage.

Si de l'eau s'écoule alors que la soupape est fermée, il faudra nettoyer le siège et la tête de la soupape comme suit :

- Coupez l'arrivée d'eau et videz la conduite.
- Dévissez le **bouchon hexagonal (a)** et retirez le **cône de soupape/ piston d'étanchéité (b)**.
- Nettoyez soigneusement à l'eau claire toutes les pièces en particulier le siège de la soupape.
- Réinsérez les pièces et serrez fermement le **bouchon hexagonal (a)**.
- Réouvrez l'arrivée d'eau.
- Appuyez sur le **bouton de contrôle rouge (16)**.
- Vérifiez le bon fonctionnement et l'étanchéité du dispositif de sécurité thermique (TAS).



9.6.2 Purge du circuit de chauffage/échangeur de chaleur

L'oxygène dissous dans l'ensemble du circuit d'eau du chauffage a tendance à s'accumuler dans l'échangeur de chaleur de l'appareil (température élevée, pression basse).

- Par conséquent, veuillez purger régulièrement l'échangeur de chaleur, en particulier avant chaque saison de chauffage, et, si nécessaire, remplir à nouveau le système de chauffage.

9.6.3 Nettoyage de l'échangeur

Le bon rendement de l'échangeur dépend en grande partie de son degré d'encrassement (suie ou autres dépôts). Normalement, il faut brosser les tuyaux de l'échangeur après la combustion d'à peu près 1 stère de bois.

En outre, il faut éliminer les dépôts de cendres volantes sur le haut de l'échangeur une fois par an. Veuillez utiliser pour cela un aspirateur à cendres.

- Veuillez à nettoyer régulièrement les tuyaux de l'échangeur de chaleur avec la brosse de nettoyage comprise dans la livraison.



Description du problème	Causes possibles	Test	Solutions
<p>Les fumées s'accumulent pendant l'allumage et se répandent dans la pièce. La combustion fonctionne correctement par la suite.</p>	<p>Le tirage de la cheminée est trop faible pour le poêle encore froid (plus la température des fumées est élevée, plus le tirage est fort).</p>	<p>► Utilisez plus de petit bois pour obtenir rapidement une température des fumées élevée.</p>	<p>► Installez un tuyau de poêle vertical.</p> <p>► Faites faire les calculs pour votre cheminée et faites-la optimiser si besoin.</p>
	<p>La température extérieure est trop haute (mi-saison).</p>	<p>► La combustion est normale quand il fait plus froid.</p>	<p>► À la mi-saison, veuillez utiliser beaucoup de bois d'allumage. Faites éventuellement un feu d'amorçage dans le bas du conduit des fumées.</p>
<p>Le feu ne brûle pas correctement, la vitre s'encrasse petit à petit.</p>	<p>Quantité de bois insuffisante.</p>	<p>► Augmentez la quantité de combustible.</p>	<p>► Pour utiliser une quantité de bois correcte, veuillez suivre les consignes de ce manuel.</p> <p>► Vérifiez l'arrivée d'air.</p>
	<p>Les bûches sont trop grosses ou trop courtes.</p>	<p>► À l'allumage, utilisez plus de petit bois et des bûches de 25 à 33 cm de longueur et de l'épaisseur d'un avant-bras.</p>	<p>► Fendez vos bûches en quartiers moins gros.</p>
	<p>Le bois est trop humide.</p>	<p>► Testez l'humidité à coeur du bois avec un testeur. L'humidité résiduelle doit être inférieure ou égale à 20%.</p>	<p>► Utilisez seulement du bois séché pendant au moins 2 ans dans un endroit sec et bien ventilé.</p>
	<p>La tirette d'arrivée d'air n'est pas suffisamment ouverte.</p>	<p>► Changez la position de la tirette.</p>	<p>► Contrôlez le positionnement correct de la tirette d'arrivée d'air à l'aide votre manuel.</p> <p>► Expliquez l'utilisation de l'appareil aux autres membres de la famille, étiquetez si besoin les tirettes.</p> <p>► Vérifiez l'arrivée d'air.</p>
	<p>Le tirage est trop faible.</p>	<p>► Faites mesurer le tirage de votre conduit des fumées.</p>	<p>► Faites refaire les calculs du conduit des fumées et faites-le optimiser si besoin.</p> <p>► S'assurer de la bonne arrivée d'air.</p>
	<p>Dépôts de suie dans le tuyau.</p>	<p>Le tirage s'est-il dégradé au cours des dernières semaines?</p>	<p>► Nettoyez le tuyau régulièrement.</p> <p>► Évitez une trop longue portion horizontale du tuyau.</p>
<p>Le bois brûle trop vite.</p>	<p>Le tirage est trop fort.</p>	<p>► Faites l'essai d'ouvrir la trappe de révision dans la cave pour réduire le tirage.</p>	<p>► Contrôlez le positionnement correct des tirettes d'arrivée d'air dans votre manuel.</p> <p>► Si possible, prévoyez l'installation d'un modérateur de tirage.</p>
	<p>Le joint de la porte n'est plus étanche.</p>	<p>► Quand le poêle est froid : coincez une feuille de papier entre le corps du poêle et la porte. La feuille ne doit pas pouvoir glisser.</p>	<p>► Changez le joint.</p>

Description du problème	Causes possibles	Test	Solutions
Calaminage du corps métallique dans le foyer.	Quantité de combustible trop importante, donc température de combustion trop haute.	► Pesez les quantités de combustible. Elles doivent être conformes aux quantités indiquées dans ce manuel.	► Respectez les quantités de combustible indiquées dans ce manuel. Vérifiez la position des tirettes de réglage.
	Températures trop élevées dues à un tirage trop fort.	► Faites refaire les calculs du conduit des fumées.	► Si possible, prévoyez l'installation d'un modérateur de tirage.
Le poêle « siffle ».	Tirage trop fort.	► Ouvrez la trappe de ramonage dans la cave, pour faire un essai à tirage plus faible	► Si possible, prévoyez l'installation d'un modérateur de tirage.
	L'air secondaire ou tertiaire tourbillonne dans le foyer à cause d'un tirage trop fort	► À titre d'essai, obturez les trous d'air tertiaire de la plaque du fond de l'habillage foyer, par ex. en y introduisant des vis.	► Réduisez le tirage. ► La plupart du temps, un biseautage (ou chanfreinage) des trous d'air tertiaire pour en éliminer les arrêtes trop vives suffit à régler le problème.
Le poêle « craque ».	Température trop haute dans le foyer.	► Utilisez des quantités de combustible moins importantes.	► Choisissez la quantité de combustible et la position des tirettes de réglage en fonction des indications de votre manuel.
Le poêle « cliquète »	Dilatation des matériaux en fonction de la température du foyer.	Bruit normal dû à la dilatation..	► Choisissez la quantité de combustible et la position des tirettes de réglage en fonction des indications de votre manuel.
Le poêle dégage des odeurs « chimiques ».	La peinture de l'appareil ou des tuyaux n'est pas encore « cuite ».	► Utilisez des quantités de combustible plus importantes.	► Veuillez « cuire » la peinture de l'appareil ou des tuyaux (→ 7.4 Premier feu).
Présence de sable dans le foyer.	Frottements dus au bois ou au flux massique des fumées.	Usure normale.	► Cette présence de sable est inoffensive. Si le corps métallique commence à être à nu, veuillez changer les plaques concernées. ► Veillez à poser les bûches en position horizontale.
L'habillage intérieur du foyer est fêlé.	Heurts lors de la réalimentation en bois, surcharge de bois ou utilisation de bois traités ou de récupération industriel.	Usure normale.	Ces fissures superficielles ne sont pas graves à priori, tant que le corps métallique n'est pas par là mis à nu. S'il le devient, il sera nécessaire de changer les plaques endommagées. ATTENTION ! Utilisez uniquement les pièces de rechange d'origine. Des pièces d'autres marques peuvent modifier l'émission de chaleur de l'appareil et entraîner une surchauffe des murs et du mobilier à proximité de l'appareil.
Encrassement de la vitre des appareils Aqua (petites taches brunes en forme de grains) dû à l'égouttement sur la vitre de la condensation qui se forme sur l'échangeur au cours de la phase d'allumage.	Allumage trop rapide de l'appareil.	► Allumer l'appareil plus lentement, utiliser moins de petit bois.	► Allumer lentement en utilisant moins de petit bois à l'allumage.
	Température de retour vers l'appareil trop basse.	► Contrôler la température de retour vers l'appareil : température requise : 55°C minimum.	► Vérifier l'augmentation de la température de retour ainsi que le système hydraulique.

11. Service après-vente

Cher Client

Nous tenons à vous féliciter pour l'achat de votre poêle ORANIER ! Les poêles ORANIER vous offrent une technologie de pointe mûrie et fiable et allient une parfaite fonctionnalité à un design attrayant.

Pour un parfait fonctionnement et de manière à ce que vous obteniez toute satisfaction, faites appel à un installateur spécialiste de la marque. Il vous assurera une installation dans les règles de l'art et assumera l'entière responsabilité de l'installation finale, ainsi que le service après-vente s'il y a lieu.

Service après-vente / Pièces de rechange

Votre poêle comporte un certain nombre de pièces d'usure. Veuillez en contrôler l'état régulièrement et lors de l'entretien annuel.

Votre revendeur est à même de vous fournir les pièces de rechanges adéquates.

Pour toute demande de renseignements ou de pièces détachées, consultez votre revendeur et indiquez-lui la référence et le numéro de série qui se trouve sur la **plaque signalétique** de l'appareil.

France :

ORANIER Heiztechnik GmbH
Filiale France
57 rue d' Amsterdam
F- 75008 Paris

Sur notre site web www.justus.de / www.orianier.com, vous trouverez les coordonnées de notre partenaire service après-vente pour la France.

Suisse :

ORANIER Heiz-und Kochtechnik GmbH
Hartbertstrasse 1
7000 Chur
E-Mail : export@orianier.com

Garantie d'usine ORANIER

1. Oranier GmbH garantit au titulaire de la garantie le bon fonctionnement et la qualité de ses appareils en remédiant gratuitement pendant la période de garantie à tout défaut dont il est prouvé qu'il résulte de vices de fabrication et de matériaux. La preuve du défaut incombe au titulaire de la garantie.

La garantie d'usine Oranier s'étend à 24 mois et court à partir de la date de livraison de l'appareil, qui doit être attestée par une facture ou un bon de livraison.

Les prestations de la garantie d'usine sont fournies indépendamment des obligations légales du distributeur vis-à-vis de l'acheteur final.

2. Conditions nécessaires pour les droits à la garantie

a) Installation, réglage et mise en service des appareils par une entreprise spécialisée, conformément aux réglementations techniques en vigueur et aux directives de Oranier ;

b) Exécution de tous les travaux de maintenance nécessaires conformément aux instructions de Oranier, par un technicien formé à cet effet, une entreprise spécialisée, un technicien, un partenaire de service ou par Oranier ;

c) Inspection, maintenance et remplacement des pièces d'usure depuis la mise en service, conformément aux consignes et exigences de Oranier ;

d) Pour les poêles à granulés, respect de l'intervalle d'entretien maximal de 12 mois ou de 1500 heures de fonctionnement ne doit pas être dépassé ;

e) Pour les poêles à granulés, protocole de maintenance, les travaux exécutés devant être correctement consignés dans le carnet d'entretien ;

f) Utilisation exclusive de pièces de rechange et d'accessoires d'origine Oranier ou de pièces de rechange / accessoires de qualité équivalente. La preuve de la qualité requise des pièces provenant d'autres fabricants incombe au titulaire de la garantie ;

g) Installation et utilisation de l'appareil uniquement en France ou en Suisse. Pour tout autre pays seront à appliquer les conditions particulières des autorités nationales compétentes de chaque pays.

3. Sont exclus de la garantie les vices et dommages dus

a) à une installation incorrecte, à un tirage trop important et au non-respect des instructions de montage, d'utilisation et de maintenance ;

b) au non-respect des intervalles de maintenance / du programme de maintenance ;

c) à l'utilisation de matériaux et de combustibles inappropriés ;

d) à des modifications inappropriées et à l'utilisation de pièces qui ne seraient pas d'origine ;

e) à toute influence extérieure sans rapport avec le fonctionnement de l'appareil, notamment lors du transport, du stockage, de l'installation et de l'utilisation de l'appareil ;

f) sont également exclus de la garantie :

Les pièces d'usure (par exemple électrodes, filtres, joints, éléments d'allumage, piles, etc.) qui n'auront pas été remplacés dans les circonstances ou délais prescrits ainsi que :

- les garnitures réfractaires du corps de chauffe.

- les déflecteurs et grilles foyères.

- les habillages décoratifs pierres, marbres ou granit qui peuvent présenter des nuances de couleur ou de texture, des inclusions ou des veinages inhérents à ces matériaux naturels et qui de ce fait ne peuvent pas être considérés comme des défauts.

- les vitres des poêles. Elles sont en vitrocéramique, résistantes à des températures de l'ordre de 800° C, températures jamais atteintes en usage courant dans le corps de chauffe. Les accidents mécaniques du verre ne pourraient résulter que d'un choc, d'une mauvaise utilisation ou d'une mauvaise installation et sont de ce fait exclus de la garantie.

- tout défaut qui serait consécutif à un excès de tirage du conduit de fumée et / ou au non-respect des prescriptions du manuel d'utilisation.

- les habillages décoratifs en céramique qui peuvent présenter des variations de couleur et des craquelures appelés « faïençage », caractéristiques naturelles et inhérentes au matériau et à l'utilisation.

- tôles et plaques de fonte, pots brûleurs et éléments d'allumage.

g) la formation de fissures ou craquelures sur les éléments de l'habillage décoratif en pierre ou céramique de l'appareil et de l'habillage du foyer ;

h) l'usure des pièces en contact avec le feu, notamment de l'habillage de la chambre de combustion, des joints, de la vitre, du pot brûleur ainsi que des éléments en acier et en fonte ;

i) les effets de pyrolyse qui entraînent des dépôts noirâtres sur les murs et plafonds dans les pièces (effet de fogging) ;

4. La réparation des défauts reconnus par Oranier GmbH comme relevant de la garantie s'effectue de la manière suivante : Oranier GmbH choisit de réparer les pièces défectueuses ou de les remplacer par des pièces en parfait état.

Le service après-vente de Oranier décide du lieu, du type et de l'étendue de la réparation à effectuer ou de l'éventuel remplacement de l'appareil défectueux.

5. Les pièces remplacées et les appareils échangés deviennent propriété de Oranier GmbH.

6. Les interventions du revendeur et le remplacement éventuel de pièces au titre de la garantie ne sauraient prolonger la durée de la garantie. Les nouvelles pièces ne seront couvertes que par la durée de garantie initiale restante.

7. Si la réparation d'un dommage n'est couverte ni par la garantie légale ni par la présente garantie, le titulaire de la garantie doit assumer les frais de réparation et le coût des pièces de rechange nécessaires.

8. Les appareils en instance de réparation doivent être rendus accessibles pour éviter que les meubles, les revêtements de sol, etc. ne soient endommagés.

Si, avant le contrôle technique, le service après-vente doit procéder à des travaux de nettoyage - par exemple sur les conduits de fumée - en raison d'un nettoyage non conforme et/ou prévu et non effectué, le titulaire de la garantie devra assumer les frais qui en découleront.

9. Le droit à la garantie doit être revendiqué auprès de Oranier GmbH pendant la période de garantie et dans un délai d'un mois suivant la survenance du défaut.

Les dommages sur l'émail et sur la peinture doivent être signalés à Oranier GmbH dans les deux semaines suivant la livraison de l'appareil..

10. En cas de recours à la garantie, le titulaire de la garantie doit être à même de fournir les éléments suivants :

a) Numéro de série et numéro de fabrication de l'appareil

b) Preuve que les conditions prévues dans le paragraphe 2 sont remplies

c) Présentation de la facture d'achat

11. Exclusion d'autres droits

La garantie d'usine Oranier est une prestation volontaire et gratuite qui s'étend à la remise en état de l'appareil défectueux ou des pièces défectueuses.

Il n'existe aucun droit allant au-delà de ces conditions de garantie, à l'exception des droits de garantie définis par la loi.

12. Le tribunal d'instance de Biedenkopf ou le tribunal de grande instance de Marburg sont les autorités compétentes pour tout litige découlant de la présente garantie ou en rapport avec celle-ci. Seul le droit allemand est en vigueur.

ORANIER Heiztechnik GmbH
Oranier Straße 1
35708 Haiger / Sechshelden

13. Conformités aux normes

L'appareil ne doit en aucun cas subir de modifications ! L'acheteur et utilisateur d'un poêle à bois est tenu de s'informer sur son manie- ment correct à l'aide de ce manuel.

Le non-respect des instructions et mises en garde contenues dans ce manuel entrainera l'annulation immédiate de votre garantie.

Merci de votre compréhension !



Rendement et émissions : se référer au certificat « Marquage CE » contenu dans ce manuel !



Appareil conforme aux exigences de la norme EN 16510
Indépendant de l'air ambiant (Type CA)
Fermeture de porte automatique

13.1 Normes et directives à respecter

DTU 24.1 traitant des conduits de fumées

DTU 24.2 traitant des cheminées équipées d'un poêle fermé

EN 12828	Systèmes de chauffage dans les bâti- ments
DIN EN 13384	Méthode de calcul thermo-aéraulique pour conduits de fumée
EN 13063-3	Conduits de cheminée- Conduits de cheminées résistant aux feux de chemi- nées à paroi intérieure en terre cuite / céramique - Partie 3 : exigences et mé- thodes d'essai pour conduits-systèmes à brassage d'air
EN 14989-2	Conduits de cheminée - exigences et méthodes d'essai pour conduits de fu- mée métalliques et conduits d'alimen- tation en air pour tous matériaux pour des appareils de chauffages étanches- Partie 2 : conduits de fumée et d'ali- mentation en air pour appareils étanches individuels Version allemande EN 14989-2:2007
DIN 18160	Conduits de fumée, exigences, conception et exécution
VDI 2035	concernant le traitement et la qualité de l'eau (prévention de dommages dus à la corrosion et à la formation de tartre) dans les installations de chauffage (seulement pour les installations à eau chaude)
1. BImSchV	1re ordonnance fédérale sur la protec- tion contre les émissions
FeuVo	Réglementation allemande pour garan- tir la sécurité des installations de com- bustion
Directives pour les espaces de chauffage	
Règlementations locales de construction	
EN 16510-1 : 2022 / EN 16510-2-1 : 2022	traitant des appareils de chauffage domestique à combustible solide
Partie 1 :	- exigences générales et méthodes d'essai
Partie 2-1 :	- poêles

Les normes NF, NF DTU et DIN sont disponibles auprès de l'AFNOR.

Kundendienstanfrage Heiztechnik

Deutschland Telefax + 49 (0) 2771 2630 - 349
 Österreich Telefax + 43 (0) 732 6602 30
 Schweiz Telefax + 41 (0) 812 5066 26

ORANIER Heiztechnik GmbH
 Oranier Straße 1
 35708 Haiger/Sechshelden
 E-Mail service-ht@oranier.com
 www.oranier.com

Bitte füllen Sie für eine reibungslose Erledigung die nachstehende Felder sorgfältig aus.

Endkunde/Frau/Herr/Firma* _____ Datum _____
 _____ Kunden-Nummer _____
 Straße _____ Telefonisch erreichbar* _____
 PLZ/Ort _____ Privat _____
 _____ Dienstlich _____
 Händler/Firma* _____ Mobiltelefon _____
 Ansprechpartner _____ E-Mail _____
 Installateur _____ Terminwunsch _____

Rechnungs-/Auftragsnummer, mit der das Gerät bezogen wurde* _____

Modell _____ Serie* _____
 Fertigungs-Nr.* _____ Modellnummer* _____
 Prüfstempel, Datum _____
 Ausführung und Farbe _____
 Kaufdatum* _____

Kurze Beschreibung der Beanstandung* _____

Erledigungsvermerk an Händler ja nein

Bearbeitungsvermerke ORANIER:

*für eine Bearbeitung unbedingt erforderlich

ORANIER
 Heiz- und Kochtechnik GmbH
 Niederlassung Österreich
 Blütenstraße 15/4
 A-4040 Linz
 E-Mail service-ht@oranier.com
 www.oranier.com

ORANIER
 Heiz- und Küchentechnik GmbH
 Niederlassung Schweiz
 Hartbertstrasse 1
 7000 Chur
 E-Mail swiss@oranier.com
 www.oranier.com

15. EU-Konformitätserklärung / Déclaration de conformité UE



EU-KONFORMITÄTserklärung
DECLARATION OF CONFORMITY EU (DoC)
DECLARATION DE CONFORMITE EU

In Übereinstimmung mit der Richtlinie:
According to the directive:
En accord avec le directive:
Ecodesign (2009/125/EC)

Gerätetyp/ Product-type/ Type de produit:

Raumheizung in Wohngebäuden
Space heating in residential buildings
Chauffage domestique dans les bâtiments résidentiels
ORANIER Heiztechnik GmbH
Arena Aqua 2.0
589803

Handelsname/ Trademark/ Marque de commerce:

ORANIER Heiztechnik GmbH

Modell/ Type/ Modèle:

Arena Aqua 2.0

Eindeutiger Kenncode des Produkttyps:
Unique identification code of the product type:
Code d'identification unique de type de produit:

Hersteller/ Manufacturer/ Fabricant:

ORANIER Heiztechnik GmbH
Oranier Straße 1
35708 Halger
Werk 10

Die harmonisierten Normen oder die technischen Spezifikationen, die in Übereinstimmung mit den Sicherheitsregeln, die in der EU gültig sind, angewendet worden sind, sind folgende:
The following harmonised standards or technical specifications which comply with good engineering practice in safety matters in force within the EU have been applied:
Les normes harmonisées ou les spécifications techniques qui ont été appliquées selon toutes les règles de l'art en matière de sécurité en vigueur dans la EU sont:

EN 16510-1:2023
 EN 16510-2-1:2023
 (EU) 2015/1185

Der Hersteller erklärt in Eigenverantwortung, dass die Geräte den vorgesehenen grundlegenden Anforderungen der oben erwähnten Richtlinien entsprechen.
The manufacturer declares under sole responsibility that the products follow the essential requirements foreseen by the above mentioned Directives.
Le qualité de fabricant déclare sous ma propre responsabilité que les appareils sont conformes aux exigences essentielles prévues par les directives susmentionnées.

N. Fleischhacker, Geschäftsleitung
(Name und Funktion/ Name and Function/ Nom et Fonction)

19.08.2025, Halger
(Datum und Ort/ Date and Place/ Date et Lieu)

ORANIER
 HEIZTECHNIK GmbH
 Oranier Straße 1
 35708 Halger-Sackfischhagen

 (Unterschrift/ Signature/ Signature)

16. CE-Kennzeichnung / Marquage CE



CE-Kennzeichnung
CE marking
Marquage CE

Der Hersteller
The manufacturer
Le fabricant

Oranier Heiztechnik GmbH
Oranier Straße 1
35708 Halger
Werk 10

erklärt in alleiniger Verantwortung, dass das Produkt, Raumheizer für feste Brennstoffe, mit der Handelsbezeichnung „Arena Aqua 2.0“, unter der Verantwortung des Herstellers, der für die Einhaltung der Anforderungen der Richtlinie EN 16510-1:2023/EN 16510-2-1:2023 verantwortlich ist, die Anforderungen der Richtlinie EN 16510-1:2023/EN 16510-2-1:2023 erfüllt.
declares under our responsibility that the product "Room heater for solid fuel" with trade name "Arena Aqua 2.0" complies with the requirements of the Directive EN 16510-1:2023/EN 16510-2-1:2023 and that we are responsible for ensuring compliance with the requirements of the Directive EN 16510-1:2023/EN 16510-2-1:2023.
certifie par la présente que le produit «appareil de chauffage utilisant du combustible solide» portant la désignation commerciale «Arena Aqua 2.0» est conforme aux dispositions de la directive CE sur les produits de construction (EU) Nr. 305/2011 et qu'il satisfait aux normes harmonisées suivantes:

Arena Aqua 2.0

konform ist mit den Bestimmungen der
is in conformity with the requirements of
est conforme aux dispositions de

Verordnung (EU) Nr. 305/2011
EU-Construction products Directive (EU) Nr. 305/2011
la directive CE sur les produits de construction (EU) Nr. 305/2011

und mit der folgenden Europäischen Norm übereinstimmt:
and with the following European harmonised standards:
et qu'il satisfait aux normes harmonisées suivantes:

EN 16510-1:2023/ EN 16510-2-1:2023

Eine Prüfung der „Raumheizung in Wohngebäuden“ auf Übereinstimmung mit den Anforderungen der Norm erfolgte bei der notifizierten Prüfstelle:
Test for "Space heating in residential buildings" according with standard requirements carried out by the notified body:
La conformité de la «Chauffage domestique dans les bâtiments résidentiels» avec les exigences de la norme a été contrôlée auprès de l'organisme de contrôle agréé:

Name der anerkannten Prüfstelle:
Name of recognized testing lab/ Nom de l'organisme de contrôle agréé:

STROJIRENSKY ZKUSEBNI USTAV; s.p.
Hudcova 56 b
CZ 62100 Brno
Notified body: 1015
Test report Nr.: 30-17456-4-T

Wirkungsgrad und Emissionen
Efficiency and Emissions/ Rendement et Emissions

Brennstoff Fuel Combustible	Wirkungsgrad % Efficiency % Rendement %	CO mg/m³ 13 % O₂	NOx mg/m³ 13 % O₂	COHm mg/m³ 13 % O₂	PM mg/m³ 13 % O₂
Holz/Wood/Bois Braunkohlenbriketts Brown coal briquettes Briquettes lignite	80,0 80,0	1095 1198	146 211	120 120	40 40

Halger, 19.08.2025

Geschäftsleitung
Company Management
La Direction de l'entreprise

Die Sicherheitshinweise der dem Produkt beiliegenden Bedienungsanleitung/Montageanleitung sind zu beachten.
Follow the safety informations in the installation and operation instructions.
Veillez-vous conformer aux consignes d'installation et d'utilisation contenues dans ce manuel.

19. Geräte-Kenndaten / Appliance parameters / Identification de l'appareil

Typ / Type / Type :	Arena Aqua 2.0
Seriennummer / Serial number / Numéro de série :	5898 A03
Fertigungsnummer / Fabrication number / Numéro de fabrication :	
Prüfstempel, Datum: Inspection stamp, date: Tampon de contrôle, date :	



(D) (AT) (CH) Geräte-Kenndaten

Bitte bei Ersatzteilbestellungen und eventuellen Kundendienstfällen immer angeben! Im Kundendienstfall teilen Sie uns bitte den Typ, Seriennummer, Variante sowie die Fertigungsnummer und das Datum des Prüfstempels mit. Markieren Sie am besten gleich jetzt die jeweilige Variante Ihres neuen Kaminofens in der nachfolgenden Tabelle im dafür vorbereiteten Kreisfeld.

(GB) Appliance parameters

Please always specify when ordering spare parts and in the event of any service call-outs! In the event of a service call-out, please quote the type, serial number, identification code, fabrication number and date of inspection stamp of your stove. It is worth noting down the version of your new wood burning stove now in the circular field provided in the table below.

(F) Identification de l'appareil

À mentionner en cas de commande de pièces de rechange ou en cas de demande d'intervention SAV! Veillez nous communiquer le type, le numéro de série, les références de votre modèle, ainsi que le numéro de fabrication et la date du tampon de contrôle. Pour plus de facilité, veuillez cocher sans attendre la case correspondant au modèle de votre appareil dans le tableau ci-dessous.

Variante / Identification Code / Références type d'appareil:

<input type="radio"/>	Schwarz / Abdeckplatte Stahl Black / Steel top cover Noir / Plaque sup. acier	5898 10 A03
<input type="radio"/>	Schwarz / Abdeckplatte Speckstein Grey iron / Soapstone top cover Gris fonte / Plaque sup. pierre ollaire	5898 22 A03
<input type="radio"/>	Schwarz / Abdeckplatte Glas Black / Glass top cover Noir / Plaque sup. verre	5898 30 A03
<input type="radio"/>	Schwarz / Abdeckplatte Sandstein Black / Sandstone cream top cover Noir / Plaque sup. grès sable	5898 42 A03