

ORANIER

Heiztechnik

D

AT

CH

Bedienungs- und Montageanleitung
für Kaminofen

F

Manuel d'installation et d'utilisation
pour poêle à bois

ORANIER

Polar W+ 2.0

CE



Inhaltsverzeichnis D / AT / CH

1. Symbolerklärung, Umweltschutz	3
1.1 Symbolerklärung	3
1.2 Umweltschutz	3
<hr/>	
2. Produktübersicht und Bedienelemente	4
<hr/>	
3. Bestimmungsgemäße Verwendung und Sicherheitshinweise	5
3.1 Bestimmungsgemäße Verwendung	5
3.2 Sicherheitshinweise	5
<hr/>	
4. Angaben zum Gerät	7
4.1 Lieferumfang	7
4.2 Nicht mitgeliefertes Zubehör	7
4.3 Original Ersatzteile	7
4.4 Produktbeschreibung	7
4.5 Technische Daten	8
4.6 Grundeinstellung bei Prüfung nach EN 13240	8
4.7 Maßzeichnung	8
<hr/>	
5. Brennstoffe	9
5.1 Geeignete Brennstoffe	9
<hr/>	
6. Schornsteinanlage und Zuluftbedingungen	10
6.1 Anschluss an den Schornstein/Rauchrohranschluss	10
6.2 Externe Verbrennungsluftversorgung	11
<hr/>	
7.1 Aufstellung	12
7.2 Wärmespeicher „W+“	12
7.3 Erstinbetriebnahme	13
<hr/>	
8. Bedienung	14
8.1 Anheizen	14
8.2 Brennstoff nachlegen	15
8.3 Heizleistung anpassen	15
8.4 Heizen mit Braunkohlebriketts	16
8.5 Heizen in der Übergangszeit	16
8.6 Kaminofen außer Betrieb nehmen	16

9. Reinigung, Wartung und Pflege	17
9.1 Oberflächen reinigen	17
9.2 Sichtscheibe reinigen	17
9.3 Feuerraum reinigen	17
9.4 Feuerraumauskleidung demontieren	17
9.5 Schmierens des Feuerraumtürverschlusses	18
<hr/>	
10. Störungen beheben	20
<hr/>	
11. Kundendienst	22
<hr/>	
12. ORANIER-Werksgarantie	23
<hr/>	
13. Zulassungen	24
13.1 Einzuhaltende Richtlinien und Normen	24
<hr/>	
14. Leistungserklärung	49
<hr/>	
15. CE-Kennzeichnung	50
<hr/>	
16. Energielabel und Produktdatenblatt	51
<hr/>	
17. Geräte-Kenndaten	52

1. Symbolerklärung, Umweltschutz

1.1 Symbolerklärung

Warnhinweise



Warnhinweise im Text werden mit einem Warndreieck gekennzeichnet. Zusätzlich kennzeichnen Signalwörter die Art und Schwere der Folgen, falls die Maßnahmen zur Abwendung der Gefahr nicht befolgt werden.

Die folgenden Signalwörter können in dem vorliegenden Dokument verwendet werden:

- **HINWEIS** bedeutet, dass Sachschäden auftreten können.
- **VORSICHT** bedeutet, dass leichte bis mittelschwere Personenschäden auftreten können.
- **WARNUNG** bedeutet, dass schwere bis lebensgefährliche Personenschäden auftreten können.
- **GEFAHR** bedeutet, dass schwere bis lebensgefährliche Personenschäden auftreten werden.



Wichtige Informationen ohne Gefahren für Menschen oder Sachen werden mit dem nebenstehenden Symbol gekennzeichnet. Sie werden durch Linien ober- und unterhalb des Texts begrenzt.

Wichtige Informationen

Symbol	Bedeutung
▶	Handlungsanweisung
→	Verweis auf eine Stelle im Dokument
•	Aufzählung/Listeneintrag
-	Aufzählung/Listeneintrag (2. Ebene)

1.2 Umweltschutz

Entsorgung der Verpackung

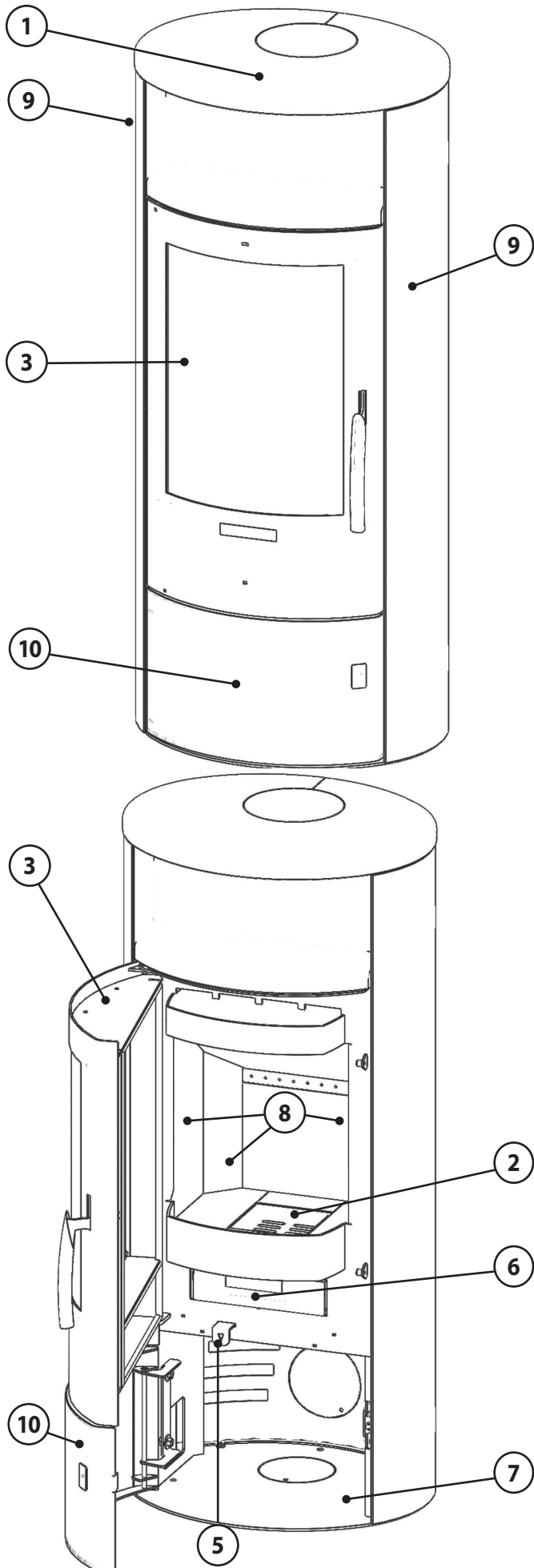
Die Verpackung schützt das Gerät vor Transportschäden. Dabei sind die Verpackungsmaterialien nach umweltverträglichen und entsorgungstechnischen Gesichtspunkten ausgewählt und somit recyclebar.

Der Holzanteil der Verpackung besteht aus unbehandeltem, trockenem Nadelholz und eignet sich daher ganz hervorragend als Brennholz (Anheizholz). Wir empfehlen den Holzanteil der Verpackung dementsprechend zu zerkleinern.

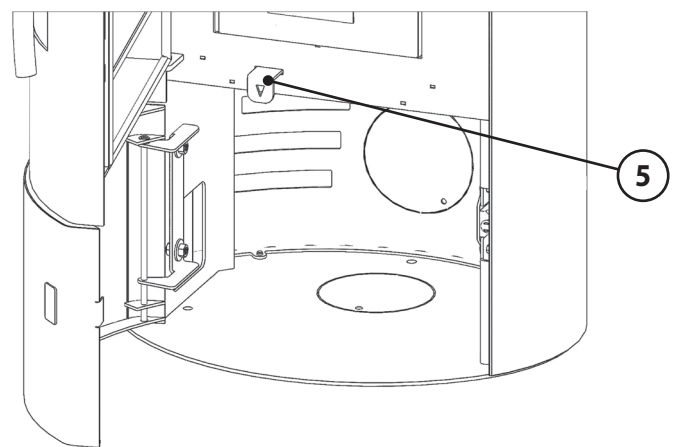
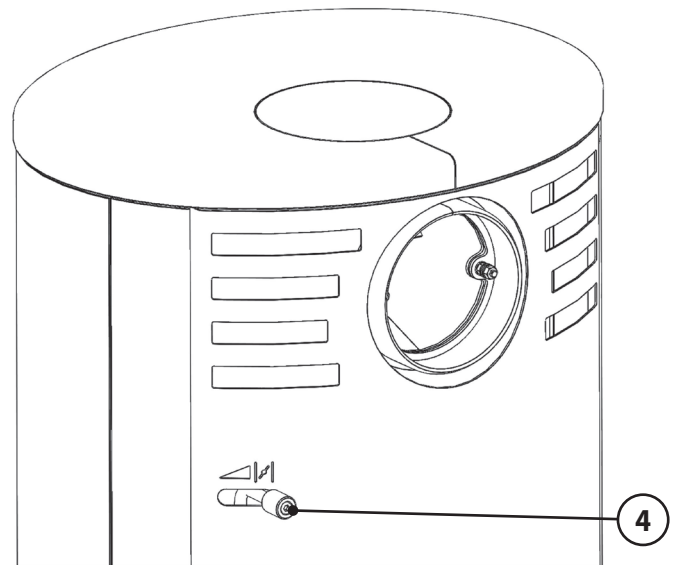
Die Rückführung der übrigen Verpackungsteile, wie Verpackungsbänder, PE-Beutel etc., in den Materialkreislauf spart Rohstoffe und verringert das Abfallaufkommen.

Ihr Fachhändler nimmt diese Verpackungsteile im Allgemeinen zurück.

Sollten Sie die Verpackungsteile selbst entsorgen, erfragen Sie bitte die Anschrift des nächsten Wertstoff- und Recycling-Centers!



- 1 Deckplatte
- 2 Gussrost
- 3 Feuerraumtür
- 4 Sekundärluftregler mit Anheizstellung (Choke)
- 5 Primärluftregler (eingeschoben - offen)
- 6 Aschekasten
- 7 Holzlagerfach
- 8 Feuerraumauskleidung
- 9 Seitenverkleidung
- 10 Holzlagerfach-Tür



3. Bestimmungsgemäße Verwendung und Sicherheitshinweise

3.1 Bestimmungsgemäße Verwendung

Das Gerät ist als Zeitbrandfeuerstätte nach EN 13240 zugelassen.

Das Gerät ist nur für die Wohnraumbeheizung zugelassen. Die Aufstellung beispielsweise in Garagen, Feuchträumen oder im Freien ist nicht zulässig.

Eine Abbrandperiode beträgt 45 Minuten, bei einer vorgeschriebenen Brennstoffmenge von 1,40 kg Holz bzw. 60 Minuten bei einer Aufgabemenge von 1,52 kg Braunkohlebrikett BB7. Eine Streckung der Abbrandlänge durch größere Holzmengen ist nicht zulässig.

Diese Bedienungsanleitung macht Sie mit der Funktion und Handhabung des Ofens vertraut und ist Bestandteil dieser Feuerstätte. Bewahren Sie die Bedienungsanleitung gut auf, damit Sie sich bei Beginn einer Heizperiode wieder über die richtige Bedienung informieren können.

Diese Feuerstätte darf nicht verändert werden! Der Erwerber und Betreiber eines Kaminofens ist verpflichtet, sich an Hand dieser Anleitung über die richtige Handhabung zu informieren. Unsere Gewähr für eine einwandfreie Funktion erlischt sofort, wenn die nachfolgenden Richtlinien und Anweisungen nicht beachtet werden. Wir danken für Ihr Verständnis!

3.2 Sicherheitshinweise



Vorsicht! Verletzungsgefahr durch heiße Geräteteile.

Oberflächen, Feuerraumtüren, Bediengriffe, Rauchrohr und Sichtscheibe werden im Betrieb heiß.

- ▶ Zum Betätigen der Bedienelemente Bedienhandschuh verwenden.

• **Produktsicherheit**

Dieses Gerät ist nach dem aktuellen Stand der Technik und anerkannten sicherheitstechnischen Vorgaben konstruiert und gefertigt.

Dennoch ist nicht auszuschließen, dass während des Betriebes Personen- und Sachschäden auftreten können.

Verwenden Sie das Gerät deshalb sicherheits- und gefahrenbewusst, nur seiner Bestimmung entsprechend und ausschließlich in einwandfreiem, unbeschädigten Zustand!

• **Einweisung**

Der Installateur Ihres Gerätes weist Sie ausführlich in die Funktionsweise, die sichere und sachgerechte Bedienung ein und gibt Ihnen Tipps zum richtigen und umweltschonenden Heizen mit dem Gerät.

- ▶ Lassen Sie sich die technischen Dokumente des Gerätes sowie alle Zubehörteile aushändigen.

• **Verhalten im Notfall**

Bringen Sie sich nicht selbst in Lebensgefahr. Wenn ohne Gefährdung der eigenen Person möglich:

- ▶ Warnen Sie andere Personen und fordern Sie sie zum Verlassen des Gebäudes auf.
- ▶ Nehmen Sie das Gerät umgehend außer Betrieb.

• **Brandgefahr**

- ▶ Platzen oder lagern Sie keine brennbaren Materialien oder Flüssigkeiten auf oder neben dem Gerät.
- ▶ Stellen oder platzieren Sie keine brennbaren Gegenstände (z.B. Teppiche, Möbelstücke, Pflanzen o.ä.) im Bereich der Feuerraumöffnung.
- ▶ Das Gerät muss auf einer nicht brennbaren Unterlage und unter Einhaltung der vorgeschriebenen Sicherheitsabstände aufgestellt werden.

• **Gefahr durch unzureichende Frischluftzufuhr**

- ▶ Stellen Sie eine ausreichende Versorgung des Aufstellungsraumes mit Frischluft während des Betriebes des Gerätes sicher. Dies gilt auch für den zeitgleichen Betrieb des Gerätes mit weiteren Wärmeerzeugern.

3.2 Sicherheitshinweise (Fortsetzung)

• Schäden durch Bedienfehler

Fehlerhafte Bedienung kann zu Personen- und/oder Sachschäden führen! Der Heizbetrieb ist nur mit geschlossener Feuerraumtür gestattet!

- ▶ Sorgen Sie dafür, dass Kinder das Gerät nicht unbeaufsichtigt bedienen oder zum Spielen verwenden.
- ▶ Stellen Sie sicher, dass nur Personen zu dem Gerät Zugang haben, die auch zu sachgerechter Bedienung in der Lage sind.
- ▶ Nur erlaubte Brennstoffe verwenden.
- ▶ Benutzen Sie zum Anheizen niemals brennbare Flüssigkeiten!
- ▶ Schließen Sie niemals alle Luftschieber, so lange der Ofen noch in Betrieb ist!
Es besteht Verpuffungsgefahr durch Entzündung unverbrannter Brenngase!
- ▶ Die Feuerraumtür darf nur zur Brennstoffaufnahme geöffnet werden.
- ▶ Keine Blechdosen oder ähnliche geschlossene Behälter in den Feuerraum legen - Explosionsgefahr!
- ▶ Niemals ein Kaminfeuer mit Wasser löschen!

• Verletzungsgefahr durch heiße Geräteteile

Während des Betriebes sind Oberflächen, Feuerraumtüren, Bedienelemente, Sichtscheibe und Rauchrohre sehr heiß.

- ▶ Zum Öffnen und Schließen der Feuerraumtür, beim Auflegen von Brennstoff und der Bedienung der Luftschieber Schutzhandschuh verwenden.
- ▶ Kinder niemals mit dem in Betrieb befindlichen Gerät unbeaufsichtigt lassen!

• Bauseitige Voraussetzungen, Installation und erste Inbetriebnahme

Für den Betrieb des Gerätes gelten örtlich spezifische feuerpolizeiliche und baurechtliche Vorschriften, deren Einhaltung Grundvoraussetzung für einen ordnungsgemäßen Betrieb des Gerätes sind.

- ▶ Das ordnungsgemäß installierte Gerät muss durch eine genehmigungspflichtige Behörde, z.B. Bezirks-Schornsteinfeger, abgenommen werden.

• Reinigung, Wartung und Störungsbehebung

- ▶ Gerät regelmäßig reinigen.
- ▶ Reinigung und Wartung durch zugelassenen Fachbetrieb.
- ▶ Feuerraumtür-Verschluss: Bewegliche Bauteile regelmäßig mit handelsüblicher Kupferpaste oder Graphitfett benetzen.
- ▶ Verwenden Sie ausschließlich ORANIER Original-Ersatzteile und Original-Zubehör.

4. Angaben zum Gerät

4.1 Lieferumfang

- ▶ Prüfen Sie den Lieferumfang bei Erhalt auf Vollständigkeit und Unversehrtheit.
 - Palette mit Gerät im Holzverschlag
 - Handschuh, Bedienungsanleitung und Hinweisblätter in Plastikhülle im Gerät
 - 4 Stk. Filzgleiter als Unterlage bei empfindlichem Untergrund (z.B. Glasplatte)
 - 3 Stck. Kunststoffstopfen zum Verschließen der Palettenbefestigungsöffnungen im Gerätesockel

4.2 Nicht mitgeliefertes Zubehör

Folgende Zubehörteile sind nicht im Lieferumfang des Gerätes enthalten, können aber über Ihren Fachhändler oder online über www.oranier.com bezogen werden.

- Anschlussstutzen für die externe Verbrennungsluftleitung (ORANIER Art. Nr. 9200 69)
- Rauchrohre, bei ORANIER in Originalfarbe erhältlich
- Flexrohre und Wanddurchführung für externe Verbrennungsluftversorgung
- Bodenplatte aus Glas oder Stahl

4.3 Original Ersatzteile

Verwenden Sie ausschließlich Original-Ersatzteile.

Ersatzteile anderer Hersteller sind durch ORANIER nicht geprüft und daher nicht freigegeben.

Nicht freigegebene Ersatzteile verändern möglicherweise die konstruktiv vorgegebenen Eigenschaften des Gerätes und führen somit zur Beeinträchtigung der Sicherheit und zum Verlust der Zulassung. Dies kann bei einem eventuellen Schadensfall versicherungsrechtliche Konsequenzen haben.

Die Artikelnummern der Originalersatzteile finden Sie unter www.oranier-kundendienst.com.

4.4 Produktbeschreibung

Gerät:

Das Gerät besteht aus einer geschweißten Stahlkonstruktion. Im Mittelteil befindet sich der mit Schutzplatten ausgekleidete Feuerraum. Unter einem stabilen Gussrost befindet sich der Aschekasten. Darunter ist ein Holzlagerfach angeordnet.

Kaminöfen dieser Bauart arbeiten im Konvektionsbetrieb, d. h. die Umgebungsluft wird von den im Kaminofen enthaltenen Konvektionsschächten angesaugt, stark erwärmt und wieder an den Wohnraum abgegeben.

Das Gerät arbeitet raumluftabhängig und kann optional an eine externe Verbrennungsluftleitung angeschlossen werden.

Feuerraumauskleidung:

Der Feuerraum ist mit Vermiculiteplatten ausgekleidet. Diese dienen dem Hitzeschutz und zur Rauchgaslenkung. Im Betrieb können an diesen Bauteilen Risse entstehen. Ursache dafür sind insbesondere:

- Hohe Temperaturunterschiede
- Stoßbeanspruchung bei Brennstoffaufgabe
- Wärmedehnung durch übermäßige Erhitzung.

Oberflächenrisse sind zunächst unbedenklich. Erst wenn der darunterliegende Metallkorpus freiliegt, muss ein Austausch der Vermiculiteplatten erfolgen. Die Feuerraumauskleidung unterliegt nicht der Werksgarantie.



WARNUNG!

Brandgefahr durch Verwendung nicht originaler Ersatzteile!

- Durch Verwendung von Feuerraumauskleidungen mit falschen Wärmeeigenschaften kann es zu Überhitzung umgebender Wände und Einrichtungsgegenständen kommen!

▶ **Verwenden Sie daher ausschließlich Original-Ersatzteile!**

Vermiculiteplatten sind asbestfrei und ungiftig. Vermiculiteplatten haben gegenüber Schamottesteinen den entscheidenden Vorteil, dass die Verbrennungstemperatur im Ofen signifikant gesteigert werden kann. Daher ist zunächst zum Anzünden meist weniger Kleinholz erforderlich und durch den heißeren Abbrand wird die Wärmeenergie des Brennstoffes besser ausgenutzt (Wirkungsgrad).

Ein Betrieb des Gerätes ohne montierte Rauchgasumlenkungen ist nicht zulässig, weil das Gerät überhitzen kann und die Emissionen stark ansteigen.



Achten Sie darauf, das Heizmaterial möglichst vorsichtig in den Brennraum einzulegen, um Beschädigungen an der Feuerraumauskleidung zu vermeiden!

4.5 Technische Daten

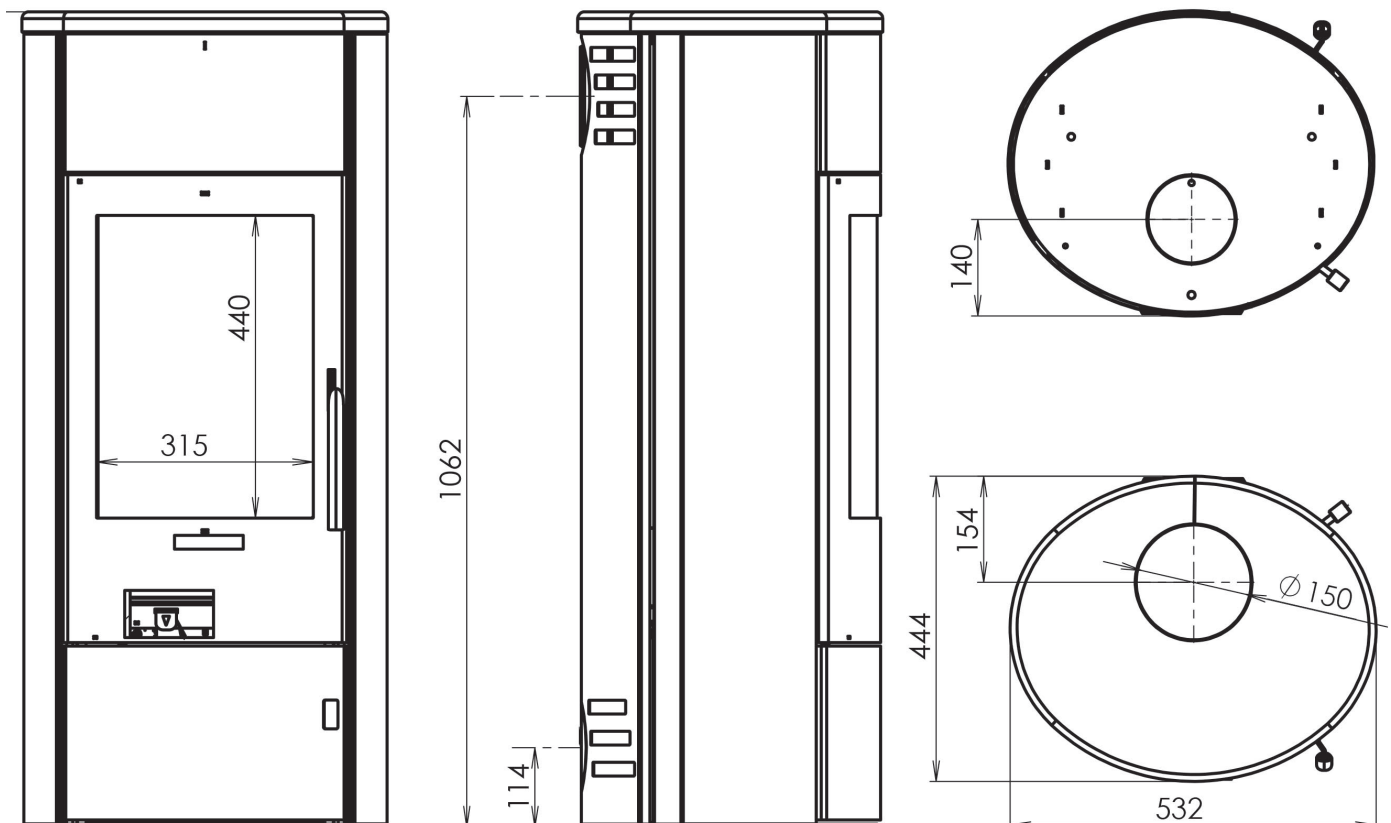
Eigenschaft	Einheit	Wert
Kaminofen Typ:		Polar W+ 2.0
Bauart:		1
Nennwärmeleistung:	kW	6,5
Energieeffizienzklasse:		A+
Energieeffizienzindex EEI:		108
Raumheizvermögen DIN 18893 max.	m ³	131
Höhe Stahl / Stein:	mm	1167 / 1185
Breite / Tiefe:	mm	532 / 444
Füllöffnung:	mm	320 / 280
Max. Scheitholzlänge:	cm	30
Gewicht Stahl / Stein:	kg	145 / 197
Für Dauerbetrieb geeignet:		ja
Abgasmassenstrom:	g/s	6,3
Förderdruck bei Nennwärmeleistung (NWL):	Pa	10,0
Abgastemperatur am Stutzen:	°C	294
Zugelassene Brennstoffe:		- Scheitholz - Braunkohle- briketts
Abgang oben (Boden - Oberkante Stutzen):	mm	1177
Abgang oben (Hinterkante - Mitte Stutzen):	mm	154
Abgang hinten (Boden - Unterkante Stutzen):	mm	987

4.6 Grundeinstellung bei Prüfung nach EN 13240

Buche Scheitholz:	
Scheitlänge:	28 cm
Förderdruck:	10 Pa
Primärluft:	geschlossen
Sekundärluft:	100 % geöffnet
Aufgabemenge:	1,40 kg

Braunkohlebriketts / BB7	
Förderdruck:	11 Pa
Primärluft:	60 % geöffnet
Sekundärluft:	80 % geöffnet
Aufgabemenge:	1,52kg

4.7 Maßzeichnung



5. Brennstoffe

5.1 Geeignete Brennstoffe

Das Gerät ist zur Verbrennung von naturbelassenem Scheitholz, Holzbriketts und Braunkohlebriketts geeignet.

Klassisches Kaminholz ist Buche. Diese Holzart hat den höchsten Heizwert und verbrennt sauber, sofern sie trocken gelagert wurde.

Brennholz sollte in jedem Fall für mindestens 2 Jahre an einem trockenen Platz gelagert werden. Brennholz mit einem Durchmesser von mehr als 15 cm muss gespalten werden.

Ziel der Lagerung ist eine Verringerung des Wassergehaltes auf weniger als 20% Holzfeuchte, bezogen auf das Gewicht des getrockneten Holzes.



Beim Verfeuern von nicht ausreichend getrocknetem Brennholz wird keine ausreichende Brennraumtemperatur erzielt. Der Ofen „zieht“ nicht.

Auch äußerlich trocken wirkendes Brennholz kann im Innern noch hohe Restfeuchte aufweisen.

Nicht verbrannt werden dürfen:

- Feuchtes oder mit Holzschutzmitteln behandeltes Holz
- Feinhackschnitzel
- Papier und Pappe (außer zum Anzünden)
- Rinden oder Spanplattenabfälle
- Kunststoffe oder sonstige Abfälle

6.0 Schornsteinanlage und Zuluftbedingungen

Der Schornstein hat die Aufgabe, die bei der Verbrennung entstehenden Abgase durch den thermischen Auftrieb nach außen zu führen. Dabei wird gleichzeitig die benötigte Verbrennungsluft von Außen in den Aufstellungsraum und von dort in den Brennraum der Feuerstätte gebracht.

Indem mehr oder weniger Verbrennungsluft an den Verbrennungsprozess herangeführt wird, bestimmt die Stärke des Förderdrucks („Schornsteinzug“) die Feuerungsleistung.

Der Förderdruck wird zunächst durch die wirksame Höhe des Abgassystems (Schornsteinfuttermitte bis Schornsteinmündung) und die Differenz zwischen Abgastemperatur am Ofenausgang und der Temperatur am Schornsteinkopf bestimmt.



Je heißer die Rauchgase und je höher der Schornstein, um so größer der Förderdruck.

Dem entgegen wirken vor allem Druckverluste im Gerät, der Rauchrohrführung sowie in der Verbrennungsluftzuführung.

Das Gerät ist für einen Förderdruck von 12 Pa ausgelegt. Dies ist ein typischer Wert eines gemauerten Schornsteins mit 6 Meter wirksamer Höhe. Bei einer Abweichung von mehr als 25% kann es zu Funktionsstörungen im Heizbetrieb kommen:

Bei zu geringem Förderdruck können Rauchgase in den Aufstellungsraum entweichen.

- ▶ Schornstein verlängern oder sanieren.

Bei zu hohem Förderdruck kann das Gerät überhitzen und dabei dauerhaft beschädigt werden („Schmiedefeuereffekt“).

- ▶ Nebenluftvorrichtung oder Drosselklappe einbauen.

Ihr Schornsteinfeger kann Ihnen Auskunft über den in Ihrem Schornstein vorhandenen Förderdruck geben.

Sogenannte LAS-Schornsteine, bei denen die Zuluft durch einen Ringspalt vom Schornsteinkopf her zugeführt wird, sind häufig problembehaftet beim Anheizen des Ofens, da sich im Ringspalt der Zuluft ebenfalls ein thermischer Auftrieb einstellt.

Eine Höhendifferenz in der Zuluftleitung von mehr als 5 m ist daher nicht zulässig. Dies gilt auch dann, wenn die Zuluft über einen separaten Schacht von oben zugeführt wird.

- ▶ Bei auftretenden Anheiz-Problemen mit einer erhöhten Kleinholzmenge und angelehnter Feuerraumtür (3) unter Aufsicht anheizen.

6.1 Anschluss an den Schornstein/ Rauchrohranschluss

Das in dieser Anleitung beschriebene Gerät entspricht der „Bauart 1“. Geräte dieser Bauart verfügen über mit einem Federmechanismus versehene, selbstschließende Feuerraumtüren und sind ausschließlich für den Betrieb mit geschlossenem Feuerraum zugelassen. Geräte dieser Bauart dürfen an mehrfach belegte Schornsteine angeschlossen werden, sofern die Dimension des Schornsteins dies zulässt.

Wird das Gerät an einen mehrfach belegten Schornstein angeschlossen, dürfen deshalb auf keinen Fall die Schließfedern der Feuerraumtür entfernt werden!

Die Feuerraumtür (3) muss sich nach der Brennstoffaufgabe selbstständig schließen können, damit eine Beeinflussung des Zugs (Förderdruck) und die damit verbundenen Gefahren und Beeinträchtigungen für mitangeschlossene Feuerstätten vermieden werden.

Das Gerät wird wahlweise nach hinten oder nach oben angeschlossen. Dabei muss die jeweils nicht genutzte Rauchrohröffnung mit dem dafür vorgesehenen Verschlussdeckel unbedingt rauchdicht verschlossen werden!



- ▶ Bei Rauchrohranschluss / Luftanschluss hinten: Vorperforierten Ausschnitte in Rückwand durch Drehen um die beiden Verbindungsstege so lange hin- und herbewegen, bis die Stege brechen. Ggf. ist dafür anfangs ein Hammer zu Hilfe zu nehmen.

Zum Anschluss an den Schornstein sollte ein Rauchrohr aus 2 mm dickem Stahlblech verwendet werden.

Alle Verbindungen vom Gerät zum Schornstein müssen stabil, fest, dicht und spannungsfrei sein. Achten Sie darauf, dass das Rauchrohr nicht in den freien Querschnitt des Schornsteins hineinragt. Wir empfehlen die Verwendung eines Mauerfutters.

Das Rauchrohr muss zum Schornstein leicht ansteigend, zumindest aber waagrecht verlaufen.

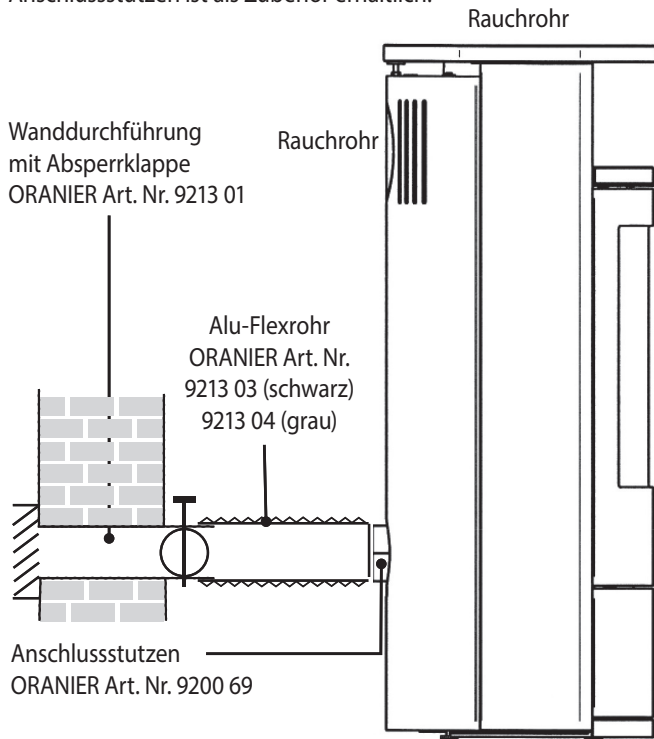


- ▶ Versehen Sie den Rauchrohranschluss zum Schornstein mit einer Reinigungsöffnung, um Rauchrohr und Rauchgaskanäle leichter reinigen zu können.

6.2 Externe Verbrennungsluftversorgung

Im Bedarfsfall kann das Gerät mit einem Anschluss für eine externe Verbrennungsluftversorgung ausgerüstet werden.

Für besonders dichte Räume kann hier eine Verbrennungsluftversorgung von außen angeschlossen werden. Ein dafür erforderlicher Anschlussstutzen ist als Zubehör erhältlich.



- ▶ Achten Sie bei einer externen Verbrennungsluftversorgung auf dichte Rohrführung!
- Die Zuführung der Verbrennungsluft erfolgt ausschliesslich über ein bauseitiges Zuluftrrohr Ø 100 mm.
- Die Luftleitung ist mit glattem Rohr aus Stahl oder Kunststoff auszuführen. Bei der Verwendung von Rechteckrohr muss dieses eine Querschnittsöffnung von mindestens 8000 mm² aufweisen.
- Die gestreckte Rohrlänge darf nicht länger als 6 m sein, keine Reduzierungen sowie maximal 3 Stck. 90°- Bogen aufweisen!
- Ein vor der äußeren Zuluftöffnung angebrachtes Schutzgitter darf nicht ungewollt den Zuluftquerschnitt verkleinern oder gar verschließen können.
- Ein Anschluss an einen geeigneten LAS-Schornstein ist möglich.
- In jedem Fall ist zu beachten, dass der Verbrennungsluftbedarf von ca. 30 m³/h bei einem Förderdruck von 4 Pa sichergestellt ist.
- ▶ Bei Nichtbetrieb sind alle Luftschieber geschlossen zu halten, damit keine Kaltluft über den Schornstein zirkulieren kann. Eine mögliche Kondensatbildung kann durch Isolierung des Luftröhres vermieden werden. Bei feuchten Aufstellräumen (Neubau!) kann es zu Kondensatbildung am Ofenkörper und in Folge zu Korrosion kommen.
- Der Schornsteinzug muss die zusätzlichen Widerstände einer so ausgerüsteten Feuerungsanlage überwinden können.

- Bei feuchten Aufstellräumen (Neubau!) kann es zu Kondensatbildung am Ofenkörper und in der Folge zu Korrosion kommen.
- Beim Anschluss des Gerätes an eine externe Verbrennungsluftversorgung empfehlen wir Ihnen, die Verbrennungsluft nicht aus Räumen mit hoher Luftfeuchtigkeit (z.B. einem feuchten Keller) zu entnehmen. In solchen Fällen kann es im kalten, unbeheizten Gerät zu Kondensation der Luftfeuchtigkeit und in der Folge zu Korrosion am Gerätekorpus kommen.

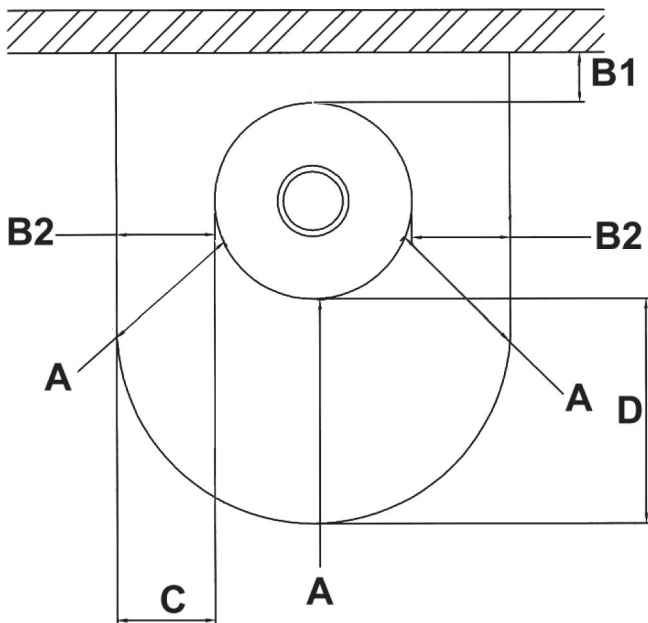
7. Installation und Inbetriebnahme

7.1 Aufstellung

Aufstellort im Aufstellungsraum:

Aus Brandschutzgründen sind rund um das Gerät Sicherheitsabstände festgelegt, die unbedingt eingehalten werden müssen!

- ▶ Halten Sie den Bereich der Sicherheitsabstände frei von brennbaren Materialien und Gegenständen, wie z.B. Teppiche, Möbelstücke, Pflanzen o.ä.
- ▶ Der Bereich rund um die Anschlussöffnung in der Wand zum Schornstein muss frei sein von brennbaren und temperaturempfindlichen Materialien.



Nicht zu unterschreitende Minimalabstände:

A: 80 cm im Strahlungsbereich der Scheibe
B1: 20 cm Wandabstand hinten
B2: 20 cm Wandabstand seitlich
C: 30 cm Bodenschutz seitlich der Füllöffnung
D: 50 cm Bodenschutz vor der Füllöffnung

Hintere (B1) und seitliche (B2) Mindestabstände sowie Mindestabstand im Strahlungsbereich der Sichtscheibe sind auch auf dem Typenschild des Gerätes angegeben.

Die Mindestabstände beziehen sich auf brennbare oder tragende Wände. In anderen Fällen können die Wandabstände verringert werden. Bei **hochwärmedämmten Wänden** mit einem U-Wert $< 0,4 \text{ W}/(\text{m}^2\cdot\text{K})$ vergrößert sich gemäß DIN 18896 der erforderliche Mindestabstand zwischen Gerät und Wand um 5 cm.

Bei Aufstellung sehr nahe an der Wand kann es zu Pyrolysespuren an der Wand kommen.

i Bei Aufstellung des Gerätes auf empfindlichen Böden, einer Glasplatte sowie zu seinem exakten waagerechten Ausrichten empfehlen wir das Aufkleben von Filzgleitern auf die Gerätefüße.

7.2 Wärmespeicher "W+"

Dieses Gerät besitzt einen Wärmespeicher aus Ofenbeton mit einer Dichte von $2,9 \text{ kg}/\text{dm}^3$. Er sorgt für eine gleichmäßigere Temperaturverteilung:

Während des Heizbetriebes wird Wärmeenergie in der Speichermasse gespeichert. Nach Verlöschen des Feuers wird die gespeicherte Wärme nach und nach wieder an den Aufstellungsraum abgegeben.

Bitte beachten Sie, dass es während des Transportes vom Herstellerwerk zu Abrieb an den Speichersteinen kommen kann. Dies stellt keinen Qualitätsmangel dar.

Etwasigen Steinabrieb vorsichtig absaugen oder abkehren. Beachten Sie dabei, dass der Ofenlack seine endgültige Festigkeit erst nach Einbrennen des Ofens erlangt.

7.3 Erstinbetriebnahme

Voraussetzung:

Die Ofenanlage entspricht den geltenden Vorschriften und ist durch eine genehmigungspflichtige Behörde (z.B. Bezirks-Schornsteinfeger) abgenommen worden.



- ▶ Entnehmen Sie vor dem ersten Anheizen bitte alle Dokumente und Zubehörteile aus dem Feuer- raum und dem Aschekasten.
- ▶ Entfernen Sie alle Aufkleber rückstandsfrei von der Sichtscheibe.

Die erste Inbetriebnahme

Der Speziallack des Gerätes wird erst bei der ersten Inbetriebnahme des Gerätes ausgehärtet. Dabei wird der Lack zunächst plastisch weich, bis er nach dem Abkühlen des Gerätes seine Endfestigkeit erreicht.

Beachten Sie daher folgendes:

- ▶ Vergewissern Sie sich vor der ersten Inbetriebnahme, dass sich keine Gegenstände (Kleinteile, Verpackungsmaterial, Schutz- handschuh) mehr im Aschekasten oder in den Abgaswegen des Gerätes befinden.
- Während des Einbrennens des Speziallacks sollten die Lackflä- chen nicht berührt werden. Insbesondere beim ersten Nachlegen mit Brennstoffen ist da- rauf zu achten, dass es mit dem Schutzhandschuh zu keinem Abrieb unterhalb des Feuerraumtürgriffes kommt.
- ▶ Lehnen Sie die Feuerraumtür (3) beim ersten Anheizen nur an. Durch das Erweichen und spätere Aushärten des Lackes kann es zum Verkleben der Türdichtung am Ofenkörper kommen.
- Während der ersten Heizvorgänge kann es durch Nachrock- nung des Speziallacks zu verstärkter Geruchsbildung kommen. Dies verliert sich aber bereits nach kurzer Zeit.
- ▶ Öffnen Sie daher anfangs die Fenster des Aufstellungsraumes zum Lüften.
- Während des Einbrennens keine Gegenstände auf den Kamin- ofen stellen.
- Das Gerät darf während des Einbrennvorgangs nur unter Aufsicht betrieben werden.



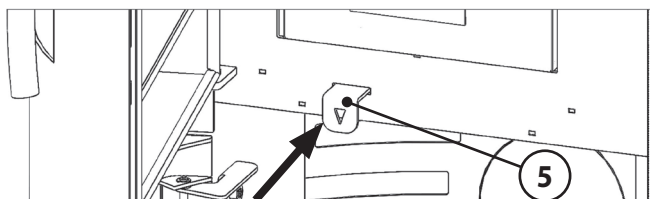
Gemauerte Schornsteine, die längere Zeit nicht be- trieben wurden, müssen häufig zunächst „trocken- geheizt“ werden. Erst nach einigen Abbränden stellt sich ein guter Förderdruck ein.

8. Bedienung

i Das richtige Heizen des Kaminofens erfordert etwas Übung. Insbesondere die Holzart, die Dicke der Holzscheite und deren Trocknungsgrad sowie der momentane Förderdruck sind Parameter, die situationsbedingt variieren und die eine Anpassung bei der Bedienung erfordern.

8.1 Anheizen

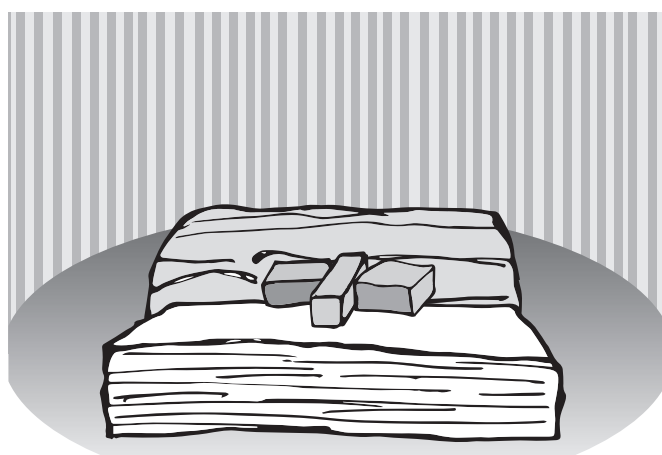
- ▶ Primärluftregler (5) maximal öffnen (vollständig einschieben)!



- ▶ Sekundärluftregler (4) maximal öffnen (ganz nach rechts, bis in die Anheiz-Stellung „Choke“ schieben. In der Anheiz-Stellung „Choke“ ist die Sekundärluft voll geöffnet und es wird dem Feuerraum zusätzlich Primärluft zugeführt.



- ▶ Achten Sie darauf, dass eine evtl. im Rauchgasrohr eingebaute Drosselklappe ebenfalls vollständig geöffnet ist.
- ▶ Zwei etwa unterarmdicke Holzscheite in einem Abstand von 2-3 cm parallel zur Feuerraumöffnung (quer) mittig auf dem Rost positionieren.
- ▶ 2-3 Anzündwürfel von oben mittig auf die Holzscheite legen.



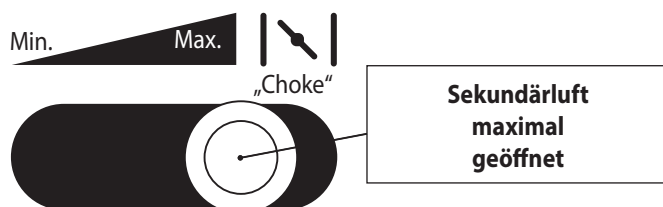
- ▶ Um die Anzündwürfel herum 8 dünne Holzscheite (Kantenlänge 3-4 cm) in 4 Lagen aufstapeln. Die Flammen der Anzündwürfel müssen anschließend mit Kontakt zu den dünnen Holzscheiten frei nach oben brennen können.



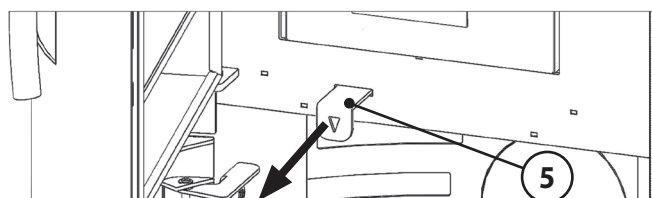
- ▶ Anzündwürfel entzünden.
- ▶ Lehnen Sie die Feuerraumtür (3) die ersten 2-3 Minuten nur an (nicht vollständig schließen!). Dadurch wird vermieden, dass die entstehenden Rauchgase an der noch kalten Sichtscheibe kondensieren können.

Das Feuer brennt nun von oben ab und entzündet dabei die unteren dickeren Holzscheite.

- ▶ Ca. 15- 20 Minuten durchbrennen lassen. Sekundärluftregler (4) aus Anheiz-Stellung „Choke“ nach links in Stellung „Max.“ schieben.



- ▶ Primärluftzufuhr durch teilweises Herausziehen des Primärluft-schiebers (5) drosseln.



Wenn das Feuer stabil brennt, kann eine eventuell vorhandene Drosselklappe im Rauchrohr geschlossen werden.

- ▶ Bei starkem Schornsteinzug und optimaler Brennmaterialqualität kann die Primärluft möglicherweise vollständig geschlossen werden.
- ▶ Im weiteren Abbrand durch teilweises Verschieben des Sekundärluftreglers (4) nach links die Sekundärluftzufuhr so weit drosseln, dass idealerweise gerade noch keine Rußspitzen an den Flammenspitzen entstehen.

i Der Feuerraum sollte beim Anheizen eines noch kalten Ofens behutsam bestückt und mit relativ kleiner Flamme geheizt werden, damit sich alle Materialien langsam an die Wärmeentwicklung gewöhnen können. Sie vermeiden damit Risse in der Feuerraumauskleidung und Ausdehnungsgeräusche (Ticken, Knacken).

8.2 Brennstoff nachlegen

Um die Heizwärme des Brennstoffs optimal auszunutzen und übermäßige Emissionen zu vermeiden, sollte das Gerät bei Nennleistung betrieben werden. Hierzu ist eine Brennstoffmenge von 1,40 kg Holz bei einer Abbranddauer von 45 Minuten erforderlich.

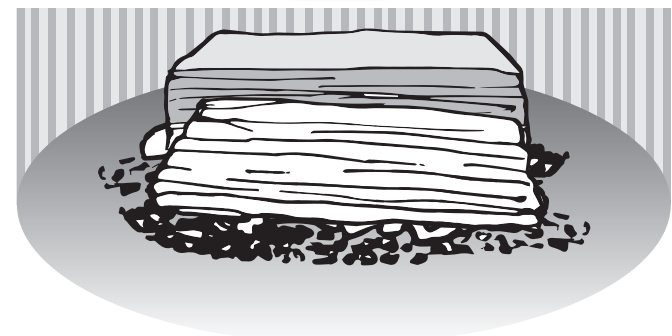
i Legen Sie erst dann Holz nach, wenn das Feuer vollständig auf die Glut heruntergebrannt ist und keine Flammen mehr sichtbar sind. So vermeiden Sie übermäßigen Rauchaustritt beim Öffnen der Feuerraumtür (3).

- ▶ Drosselklappe im Rauchrohr und Sekundärluftregler (4) öffnen (nach rechts schieben).

VORSICHT: Verletzungsgefahr durch austretende Flammen und Abgase beim Öffnen der Tür.
 ▶ Tür zunächst nur einen Spalt breit und dann langsam weiter öffnen.

VORSICHT: Verletzungsgefahr durch heiße Oberflächen.
 ▶ Feuerraumtür und Bediengriffe nur mit Schutzhandschuh betätigen.

- ▶ Zum Öffnen und Schließen der Feuerraumtür (3) und beim Nachlegen von Brennstoff Schutzhandschuh verwenden!
- ▶ Feuerraumtür (3) zunächst nur einen Spalt weit und dann vollständig öffnen.
- ▶ 2 Holzscheite in einem Abstand von 2-3 cm parallel zur Feuerraumöffnung (quer) mittig auf den Rost in das Glutnest legen.



- ▶ Schließen Sie die Feuerraumtür (3).
- ▶ Zum besseren Anbrennen kann zusätzlich die Primärluft für 5-10 Minuten durch Einschieben des Primärluftreglers (5) oder durch Verstellen des Sekundärluftreglers (4) in die Anheizposition („Choke“) geöffnet werden.
- ▶ Im weiteren Abbrand durch teilweises Verschieben des Sekundärluftreglers (4) nach links die Sekundärluftzufuhr so weit drosseln, dass idealerweise gerade noch keine Rußspitzen an den Flammenspitzen entstehen.

8.3 Heizleistung anpassen

Die Heizleistung des Gerätes wird durch mehrere Faktoren bestimmt und beeinflusst:

• **Förderdruck**

Der Förderdruck ist abhängig von der Länge und Beschaffenheit des Schornsteins und vom Unterschied zwischen Rauchgastemperatur und Außentemperatur.

Lange doppelwandige Edelstahlschornstein erzeugen einen hohen Förderdruck, kurze gemauerte Schornsteine besitzen einen geringen Förderdruck.

In der Übergangszeit, bei Außentemperaturen über 10°C, kann der Förderdruck stark schwanken, er ist dann eher niedrig. Ausgleich der Schwankungen erfolgt mit dem Sekundärluftregler (4):

- ▶ Verschieben nach links zur Verminderung der Verbrennungsluftzufuhr.
- ▶ Verschieben nach rechts zur Erhöhung der Verbrennungsluftzufuhr;
Mögliche Zusatzmaßnahme: Primärluftregler (5) durch Einschieben etwas weiter öffnen.

• Dicke der Holzscheite

- ▶ Für schnellen Abbrand mit kurzzeitig hoher Wärmeleistung verwenden Sie dünne Holzscheite ($\varnothing \leq 6$ cm).
- ▶ Für langsamen Abbrand mit gleichmäßiger Wärmeleistung verwenden Sie dicke Holzscheite ($\varnothing \geq 10$ cm).



Vermeiden Sie einen Schwachlast-Betrieb bei hoher Brennstoffmenge und Drosselung der Heizleistung durch die Einstellung der Luftschieber. So vermeiden Sie starke Emissionen, verschmutzte Sichtscheiben und übermäßigen Rauchaustritt beim Öffnen der Feuerraumtür (3).

- ▶ Legen Sie bei niedrigem Wärmebedarf entsprechend weniger Brennstoff auf und achten Sie auf eine lebhafte Flammenbildung.

8.4 Heizen mit Braunkohlebriketts

- ▶ Erzeugen Sie zunächst eine Grundglut durch Holzfeuerung.
- ▶ Legen Sie dann 2 Braunkohlebriketts parallel zur Feuerraumöffnung (quer) im Bereich des Rostes in die Grundglut.
- ▶ Primärluftregler (5) durch Einschieben vollständig öffnen. Dies ist die Primärluft-Einstellung für das Heizen mit Braunkohlebriketts.
- ▶ Sekundärluftregler (4) etwas nach rechts schieben; eine evtl. vorhandene Drosselklappe im Rauchgasrohr schließen.
- ▶ Nach dem Anbrennen kann die Primärluftzufuhr durch teilweises Herausziehen des Primärluftreglers (5) situationsabhängig etwas gedrosselt werden.

8.5 Heizen in der Übergangszeit

In der Übergangszeit, bei Außentemperaturen über 10°C und bei Fallwinden kann der Förderdruck stark schwanken: Das Gerät brennt schlecht an oder zieht schlecht.

- ▶ Verfeuern Sie mehr Kleinholz, um die Rauchgastemperatur zu erhöhen und damit den Förderdruck zu stabilisieren.
- ▶ Eventuell Primärluftregler (5) durch Einschieben etwas weiter öffnen.

8.6 Gerät außer Betrieb nehmen

• Gerät regulär außer Betrieb nehmen

- ▶ Glut vollständig erlöschen lassen.
- ▶ Luftzufuhr schließen: Sekundärluftregler (4) ganz nach links schieben und Primärluftregler (5) vollständig herausziehen.

- ▶ Aschekasten (6) herausnehmen und Asche entsorgen.



WARNUNG:

Brandgefahr durch heiße Asche.

- ▶ Nur vollständig abgekühlte Asche in eine Mülltone einfüllen.

• Gerät bei einem Notfall (z.B. Brand) außer Betrieb nehmen



HINWEIS

Verhalten im Notfall (z.B. Brand): Bringen Sie sich nicht selbst in Lebensgefahr. Wenn ohne Gefährdung der eigenen Person möglich:

- ▶ Warnen Sie andere Personen und fordern Sie sie zum Verlassen des Gebäudes auf.
- ▶ Nehmen Sie das Gerät umgehend außer Betrieb.

• Bei Überhitzung des Gerätes



WARNUNG! Gefahr von Verbrennungen.

- ▶ Löschen Sie ein Kaminfeuer niemals mit Wasser!

- ▶ Luftzufuhr schließen: Sekundärluftregler (4) ganz nach links schieben und Primärluftregler (5) vollständig herausziehen.
- ▶ Feuerraumtür (3) schließen.
- ▶ Keinen weiteren Brennstoff nachlegen, Feuer und Glut erlöschen lassen.
- ▶ Gerät, Rauchgasrohre und Schornstein von einem zugelassenen Fachbetrieb auf Beschädigungen prüfen lassen.

• Bei einem Schornsteinbrand



WARNUNG! Gefahr von Verbrennungen.

- ▶ Löschen Sie ein Kaminfeuer niemals mit Wasser!

- ▶ Luftzufuhr schließen: Sekundärluftregler (4) ganz nach links schieben und Primärluftregler (5) vollständig herausziehen.
- ▶ Eventuell vorhandene externe Verbrennungsluftversorgung schließen.

▶ Rufen Sie die Feuerwehr!

• Nach Beendigung des Notfalls:

- ▶ Gerät, Rauchgasrohre und Schornstein von einem zugelassenen Fachbetrieb auf Beschädigungen prüfen lassen.

9. Reinigung, Wartung und Pflege

9.1 Oberflächen reinigen

Die Lackierung des Ofens erreicht erst nach mehrmaligem Heizen mit der vorgeschriebenen Holzmenge ihre Endfestigkeit. Um Lackbeschädigungen zu vermeiden, ist eine Oberflächenreinigung erst nach mehreren Heizvorgängen zu empfehlen! Die Oberflächen des Ofens dürfen nicht mit „scharfen“ Putzmitteln oder Microfasertüchern gereinigt werden. Verwenden Sie lediglich ein sauberes, trockenes Staubtuch.

9.2 Sichtscheibe reinigen

Die Sichtscheibe lässt sich mühelos mit einem handelsüblichen Kaminglasreiniger säubern. Anschließend mit einem trockenen Tuch nachwischen. Achten Sie bitte darauf, dass die Glasfaserdichtungen rund um die Feuerraumöffnung bei den Reinigungsarbeiten nicht mit Reinigungsmittel in Kontakt kommen!

9.3 Feuerraum reinigen



ACHTUNG! Gefahr von Verbrennungen.

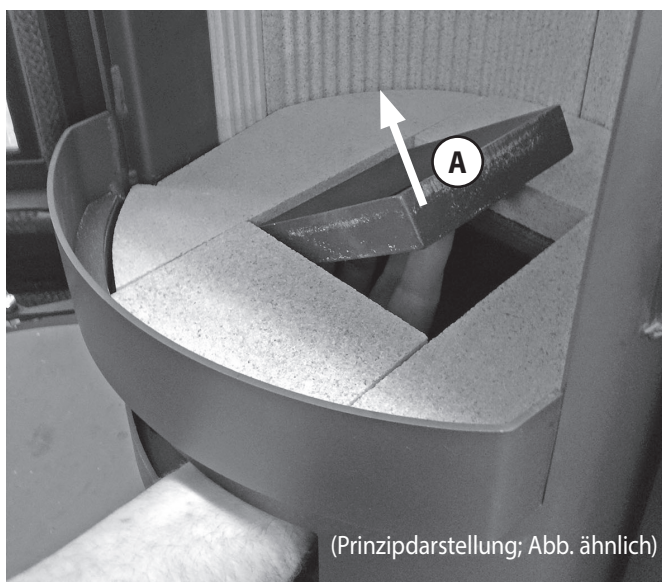
- ▶ Reinigen Sie das Gerät nur in vollständig erkaltetem Zustand!

Feuerraum, Rauchgaswege und Rauchrohr müssen mindestens einmal im Jahr kontrolliert und ggf. von Ruß- und Ascheablagerungen gereinigt werden.

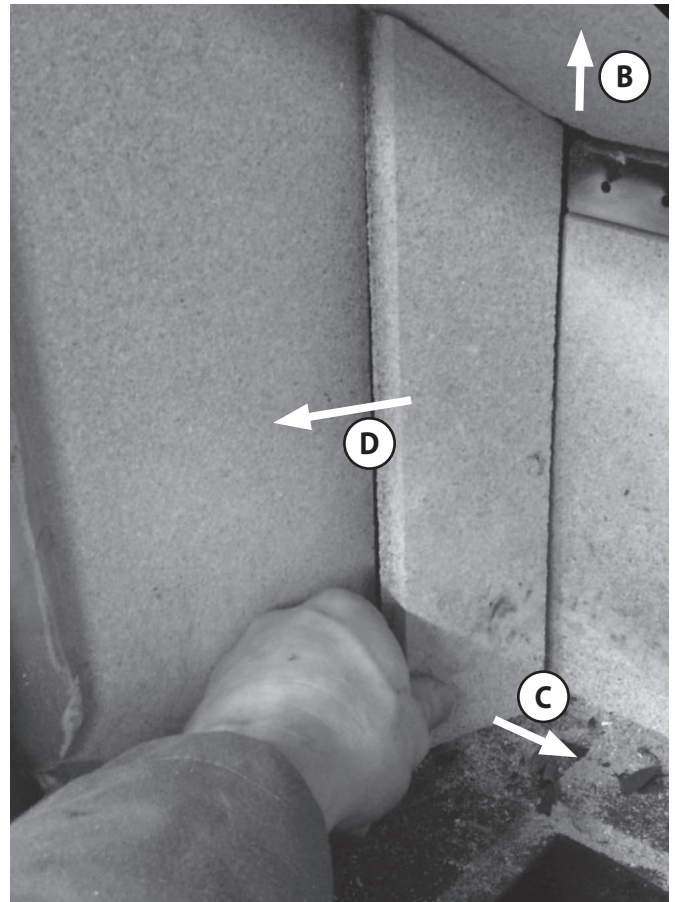
- ▶ Zur Reinigung verwenden Sie einen Handfeger und/oder einen handelsüblichen Aschesauger.

9.4 Feuerraumauskleidung demontieren

- ▶ Zunächst den Feuerraumboden demontieren. Dazu den Gussrost (12) von unten herausdrücken (A) und entnehmen, anschließend alle weiteren Teile des Feuerraumbodens entnehmen.



- ▶ Vermiculite-Rauchgasumlenkung leicht anheben (B) und linken hinteren Seitenstein der Feuerraumauskleidung unten herausklappen (C) und entnehmen (D).



- ▶ Alle verbliebenen Seiten- und Rückwandsteine der Feuerraumauskleidung sowie die Vermiculite-Rauchgasumlenkung entnehmen.



Soll nur der Rauchgasweg gereinigt werden, kann die 1. Rauchgasumlenkung auch direkt entnommen werden. Die 1. Rauchgasumlenkung muss dabei mit etwas Gefühl in eine geeignete Position gedreht werden.

Über der bereits entnommenen Vermiculite-Rauchgasumlenkung befindet sich eine weitere, zweite Vermiculite-Rauchgasumlenkung. Diese ist hinten durch eine Blechlasche als Transportsicherung von oben fixiert.

- ▶ Zum Entnehmen der zweiten Vermiculite-Rauchgasumlenkung diese mit mäßigem Druck im hinteren Bereich nach oben drücken.

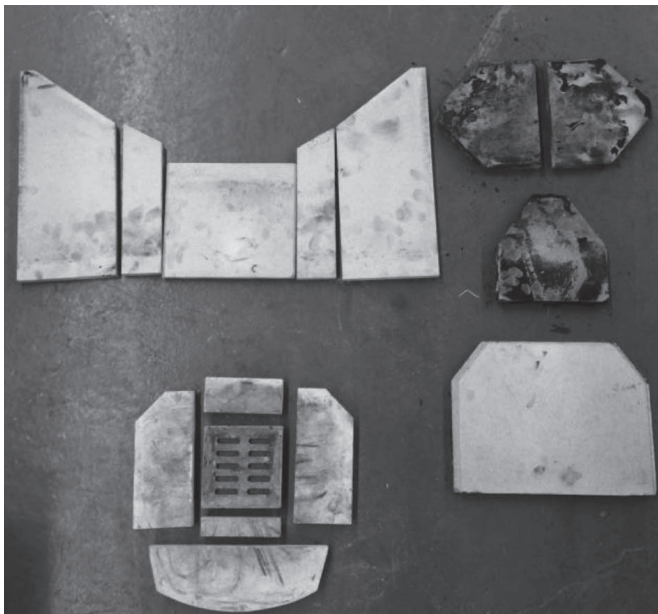
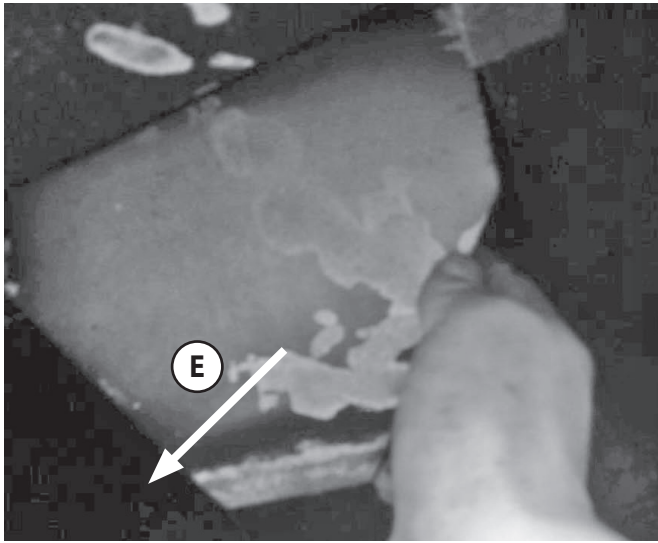
Dabei verbiegt sich die Blechlasche (Transportsicherung) und gibt die zweiten Vermiculite-Rauchgasumlenkung frei.

- ▶ Zweite Vermiculite-Rauchgasumlenkung nach unten aus dem Feuerraum herausnehmen.

Bei der späteren Montage ist ein Zurückbiegen der Blechlasche (Transportsicherung) nicht nötig.

Über der zweiten Vermiculite-Rauchgasumlenkung sind rechts und links je eine weitere Vermiculite-Rauchgasumlenkung angeordnet:

- ▶ Beide noch verbliebenen Vermiculite-Rauchgasumlenkungen nach unten entnehmen (E).



Das Wiedereinsetzen der entnommenen Teile nach ihrer Reinigung erfolgt in umgekehrter Reihenfolge.

i An Vermiculiteplatten können im Heizbetrieb oberflächliche Risse entstehen. Diese Risse sind unbedenklich. Erst wenn der darunterliegende Metallkorpus freiliegt, muss ein Austausch erfolgen. Die Feuerraumauskleidung unterliegt nicht der Werksgarantie.

9.5 Schmierem des Feuerraumtürverschlusses

- ▶ Behandeln Sie alle beweglichen Teile des Feuerraumtürverschlusses etwa alle 3 Monate mit etwas Kupferpaste oder Graphitfett.

Fehlerbeschreibung	Mögliche Ursache	Ursachen-Check	Lösung
Beim Anzünden des kalten Ofens stauen sich Rauchgase und gelangen teilweise in den Aufstellungsraum. Späterer Abbrand ist in Ordnung.	Förderdruck ist bei kaltem Gerät zu gering (je höher die Abgastemperatur, um so größer der Förderdruck).	▶ Möglichst viel Anmachholz verwenden, um kurzfristig eine hohe Abgastemperatur zu erzeugen.	▶ Anlaufstrecke (vertikales Ofenrohr) installieren. ▶ Schornstein berechnen lassen und ggf. optimieren.
	Außentemperatur in der Übergangszeit zu hoch, „Sonne scheint auf den Schornsteinkopf“.	▶ Abbrand bei kälteren Außentemperaturen OK.	▶ In der Übergangszeit viel Anmachholz verwenden, ggf. Lockfeuer im Schornsteinfluß erzeugen.
Feuer brennt nicht richtig, Scheibe verrußt langsam.	Zu wenig Holz aufgelegt.	▶ Brennstoffmenge erhöhen.	▶ Brennstoffmenge gemäß Bedienungsanleitung wählen.
	Holzzscheite zu dick oder zu kurz.	▶ Unterarmdicke Scheite (25-33 cm lang) und mehr Kleinholz beim Anzünden auflegen.	▶ Holzzscheite kleiner hacken.
	Holzfeuchte zu hoch.	▶ Probetrieb mit Kaminholz aus dem Baumarkt.	▶ Holz mindestens 2 Jahre an luftigem, trockenem Ort lagern.
	Schieber und Drosselklappe nicht richtig geöffnet.	▶ Schieberstellungen ändern.	▶ In Bedienungsanleitung lesen, welcher Schieber wie öffnet. ▶ Familienmitglieder „schulen“, eventuell Schieber beschriften.
	Förderdruck zu gering.	▶ Förderdruck messen lassen.	▶ Schornstein berechnen lassen und ggf. optimieren.
	Rußablagerungen im Rauchrohr.	Hat sich der Förderdruck während der letzten Wochen immer weiter verschlechtert?	▶ Rauchrohre regelmäßig reinigen; ▶ Rauchrohre möglichst nicht waagrecht führen.
Feuer brennt zu schnell ab.	Förderdruck zu hoch.	▶ Schornstein-Revisionsklappe im Keller öffnen, um probeweise den Förderdruck zu verringern.	▶ Schieberstellung in Anleitung nachlesen. ▶ Drosselklappe einbauen. ▶ Nebenluftvorrichtung vorsehen, wenn möglich.
	Türdichtung defekt.	▶ Bei kaltem Gerät: Ein Blatt Papier zwischen Korpus und Feuerraumtür klemmen. Das Blatt darf nicht durchrutschen.	▶ Dichtung erneuern.
Feuerraumauskleidung gerissen.	Stoß beim Auflegen von Feuerholz.	Normaler Verschleiß.	▶ Risse sind zunächst unbedenklich. Erst wenn der Ofenkörper freizuliegen droht, muss die betroffene Platte getauscht werden. Achtung: Nur Original Ersatzteile verwenden. Andere Ersatzteile können die Wärmeabgabe des Gerätes verändern und zu Überhitzung der umgebenden Wände und Einrichtungsgegenständen führen.
Feuerraumauskleidung versandet.	Reibung durch Holz oder Abgasmassenstrom.	Normaler Verschleiß.	▶ Eine anfängliche Versandung ist unbedenklich. Erst wenn Ofenkörper frei zu liegen droht, muss die entsprechende Platte getauscht werden.

Fehlerbeschreibung	Mögliche Ursache	Ursachen-Check	Lösung
Verzunderungen am Blechkorpus im Feuer- raum.	Aufgabemenge zu groß, dadurch zu hohe Brenntemperatur.	▶ Üblicherweise auf- gegebene Menge wie- gen und prüfen, ob entsprechend der Bedienungsanleitung zulässig.	▶ Brennstoffmenge gemäß Bedienungsanleitung wählen. Luftschieberstellungen beachten.
	Förderdruck zu hoch, dadurch zu hohe Brenntemperatur.	▶ Schornstein berech- nen lassen.	▶ Drosselklappe einbauen. ▶ Nebenluftvorrichtung vorsehen, wenn möglich.
Ofen „pfeift“.	Förderdruck zu hoch.	▶ Schornstein- Revisionsklappe im Keller öffnen, um probeweise den Förderdruck zu verringern.	▶ Drosselklappe einbauen. ▶ Nebenluftvorrichtung vorsehen, wenn möglich.
	Verwirbelungen an Sekundär- bzw. Tertiärluftbohrungen im Brennraum durch hohen Förderdruck.	▶ Bohrungen probeweise verstopfen; z.B. Schrauben einstecken.	▶ Förderdruck verringern. ▶ Anfasen/Ansenken der Tertiärluft-Bohrungen oft problemlösend.
Ofen „knackt“.	Brennraumtemperatur zu hoch.	▶ Mit kleinerer Brenn- stoffmenge heizen.	▶ Brennstoffmenge und Luftschieberstellung ge- mäß der Bedienungsanleitung wählen.
Ofen „tickt“.	Materialausdehnung in Abhängigkeit von der Brennraumtemperatur.	Normales Ausdehnungsgeräusch.	▶ Brennstoffmenge und Luftschieberstellung ge- mäß der Bedienungsanleitung wählen.
Ofen „knallt“.	Verspannungen in Strahlungsschutz- blechen.	Auftreten nur beim Auf- heizen oder Abkühlen.	▶ Wenn möglich: Strahlungsschutzbleche verklemmen oder nachbiegen.
Ofen riecht im Betrieb „nach Chemie“.	Geräte- bzw. Rauchrohr-Lackierung noch nicht einge- brannt.	▶ Das Gerät mit erhöh- ter Brennstoffmenge betreiben.	▶ Geräte- bzw. Rauchrohr-Lackierung einbrennen (→ 7.2 Erstinbetriebnahme).

11. Kundendienst

Sehr geehrter Kunde,

ORANIER-Kaminöfen bieten Ihnen ausgereifte und zuverlässige Technik, Funktionalität und ansprechendes Design.

Sollten Sie trotz unserer sorgfältigen Qualitätskontrolle einmal etwas zu beanstanden haben, so wenden Sie sich bitte an unseren zentralen Kundendienst, hier wird man Ihnen gerne behilflich sein.

Wählen Sie hierfür bitte in unserem Kundendienstportal unter

www.oranier-kundendienst.com

den für Sie relevanten Bereich aus und folgen Sie der Menüführung:

Bestellen Sie Ersatzteile, verfolgen Sie im Trackingbereich Ihre Bestellung, finden Sie unter "FAQ" schnelle Antworten auf häufig gestellte Fragen oder geben Sie einen Kundendienst-Auftrag schnell und bequem ein.

Falls Sie einen Kundendienst-Auftrag eingeben möchten, halten Sie bitte folgende Informationen bereit:

- Serie und Modellnummer des Gerätes**
- Fertigungsnummer / Datum des Prüfstempels**
(Siehe Rückseite dieser Bedienungsanleitung)
- Korpusfarbe und Verkleidungsvariante des Gerätes**
- Kaufdatum**
- Ein Foto von der Rückseite der Bedienungsanleitung oder vom Typenschild**
- Ein Foto vom Fehler**

Auf diese Weise kann der Kundendienstauftrag besonders schnell bearbeitet werden.

Halten Sie die oben genannten Informationen ebenfalls bereit, wenn Sie uns per email oder telefonisch kontaktieren möchten, damit die Bearbeitung schnell und unkompliziert abgewickelt werden kann.

ORANIER Heiztechnik GmbH

Oranier Straße 1 · 35708 Haiger / Sechshelden

Telefon: +49 (0) 27 71 / 2630-0

Kundendienst / Ersatzteile

email Kundendienst: service-ht@oranier.com

email Ersatzteile: ersatzteil-ht@oranier.com

Telefon: +49 (0) 27 71 / 2630-360

Alle Dienste sind erreichbar

Montag - Donnerstag: 8.00 - 17.00 Uhr

Freitag: 8.00 - 15.00 Uhr

Österreich:

ORANIER Heiz- und Kochtechnik GmbH

Blütenstraße 15/4 · 4040 Linz

email Vertrieb:: vertrieb-ht@oranier.com

Telefon: +43 (0) 7 32 / 66 01 88-10

Kundendienst/Ersatzteile:

email Kundendienst: service-ht@oranier.com

email Ersatzteile: ersatzteil-ht@oranier.com

Telefon: +43 (0) 7 32 / 66 01 88-20

Schweiz:

ORANIER Heiz- und Kochtechnik GmbH

Hartbertstrasse 1 · 7000 Chur

Telefon: +41 (0) 812 5066 25

email: swiss@oranier.com



Bitte beachten Sie:

Geben Sie bei Ersatzteilbestellungen und eventuellen Kundendienstfällen immer die Nummer für Ihre Verkleidungsvariante (Korpusfarbe / Verkleidung) mit an.

Markieren Sie am besten gleich jetzt die jeweilige Variante Ihres neuen Kaminofens im dafür vorbereiteten Kreisfeld in der Tabelle auf der Rückseite dieser Bedienungsanleitung. **Vielen Dank!**

ORANIER Werksgarantie

Zur Inanspruchnahme von Garantieleistungen ist in jedem Fall die Vorlage des Kaufbeleges erforderlich.

Für unsere ORANIER-Geräte leisten wir unabhängig von den Verpflichtungen des Händlers aus dem Kaufvertrag gegenüber dem Endabnehmer unter den nachstehenden Bedingungen Werksgarantie:

Die ORANIER-Garantie erstreckt sich auf die unentgeltliche Instandsetzung des Gerätes bzw. der beanstandeten Teile. Anspruch auf kostenlosen Ersatz besteht nur für solche Teile, die Fehler im Werkstoff und in der Verarbeitung aufweisen.

Übernommen werden dabei sämtliche direkten Lohn- und Materialkosten, die zur Beseitigung dieses Mangels anfallen.

Weitergehende Ansprüche sind ausgeschlossen.

Diese Garantiebedingungen gelten nur für die Länder Deutschland und Österreich. Für alle übrigen Länder gelten gesonderte Bedingungen der jeweiligen Ländergesellschaft.

ORANIER haftet grundsätzlich nicht für mittelbare oder unmittelbare Schäden, die durch die Verwendung von nicht originalen Ersatzteilen entstehen.

1. Die ORANIER-Werksgarantie beträgt 24 Monate und beginnt mit dem Zeitpunkt der Übergabe, der durch Rechnung oder Lieferschein nachzuweisen ist.

2. Innerhalb der Werksgarantie werden alle Funktionsfehler, die trotz vorschriftsmäßigem Anschluss, sachgemäßer Behandlung und Beachtung der gültigen ORANIER-Einbauvorschriften und Betriebsanleitungen nachweisbar auf Fabrikations- oder Materialfehler zurückzuführen sind, durch unseren Kundendienst beseitigt. Emaille und Lackschäden werden nur dann von dieser Werksgarantie erfasst, wenn sie innerhalb von 2 Wochen nach Übergabe des ORANIER-Gerätes unserem Kundendienst angezeigt werden.

Transportschäden (diese müssen entsprechend den Bedingungen des Transporteurs gegen den Transporteur geltend gemacht werden) sowie Einstellungs-, Einregulierungs- und Umstellarbeiten an Gasverbrauchseinrichtungen fallen nicht unter diese Werksgarantie.

3. Durch Inanspruchnahme der Werksgarantie verlängert sich die Garantiezeit weder für das ORANIER-Gerät noch für neu eingebaute Teile. Ausgewechselte Teile gehen in unser Eigentum über.

4. Über Ort, Art und Umfang der durchzuführenden Reparatur oder über einen Austausch des Gerätes entscheidet unser Kundendienst nach billigem Ermessen. Soweit nicht anders vereinbart, ist unsere Kundendienstzentrale zu benachrichtigen. Die Reparatur wird in der Regel am Aufstellungsort, ausnahmsweise in der Kundendienstwerkstatt durchgeführt. Zur Reparatur anstehende Geräte sind so zugänglich zu machen, dass keine Beschädigungen an Möbeln, Bodenbelag etc. entstehen können.

5. Die für die Reparatur erforderlichen Ersatzteile und die anfallende Arbeitszeit werden nicht berechnet.

6. Wir haften nicht für Schäden und Mängel an Geräten und deren Teile, die verursacht wurden durch:

- Äußere chemische oder physikalische Einwirkungen bei Transport, Lagerung, Aufstellung und Benutzung (z.B. Schäden durch Abschrecken mit Wasser, überlaufende Speisen, Kondenswasser, Überhitzung). Haarrissbildung bei emaillierten oder kachelglasierten Teilen ist kein Qualitätsmangel.

- Falsche Größenwahl.

- Nichtbeachtung unserer Aufstellungs- und Bedienungsanleitung, der jeweils geltenden baurechtlichen allgemeinen und örtlichen Vorschriften der zuständigen Behörden, Gas- und Elektrizitätsversorgungsunternehmen.

Darunter fallen auch Mängel an den Abgasleitungen (Ofenrohr, ungenügender oder zu starker Schornsteinzug) sowie unsachgemäß ausgeführte Instandhaltungsarbeiten, insbesondere Vornahme von Veränderungen an den Geräten, deren Armaturen und Leitungen.

- Verwendung ungeeigneter Brennstoffe bei mit Kohle und Holz gefeuerten Geräten; ungeeigneter Gasbeschaffenheit und Gasdruckschwankungen bei Gasgeräten; ungewöhnlichen Spannungsschwankungen gegenüber der Nennspannung bei Elektrogeräten.

- Falsche Bedienung und Überlastung und dadurch verursachte Überhitzung der Geräte, unsachgemäße Behandlung, ungenügende Pflege, unzureichende Reinigung der Geräte oder ihrer Teile; Verwendung ungeeigneter Putzmittel.

- Verschleiß der feuerberührten Teile, insbesondere der Feuerraumauskleidung, der Dichtungen sowie der entsprechenden Stahl- und Gussteile.

Wir haften nicht für mittelbare und unmittelbare Schäden, die durch die Geräte verursacht werden. Dazu gehören auch Raumverschmutzungen, die durch Zersetzungsprodukte organischer Staubanteile hervorgerufen werden und deren Pyrolyseprodukte sich als dunkler Belag auf Tapeten, Möbeln, Textilien und Ofenteilen niederschlagen können.

Fällt die Beseitigung eines Mangels nicht unter unsere Gewährleistung, dann hat der Endabnehmer für die Kosten des Monteurbesuches und der Instandsetzung aufzukommen.

ORANIER GmbH
Oranier Straße 1
35708 Haiger / Sechshelden

13. Zulassung

Diese Feuerstätte darf nicht verändert werden! Der Erwerber und Betreiber dieses Gerätes ist verpflichtet, sich an Hand dieser Anleitung über die richtige Handhabung zu informieren.

Unsere Gewähr für eine einwandfreie Funktion erlischt, wenn die hier genannten Richtlinien und Anweisungen der Bedienungsanleitung nicht beachtet werden.

Wir danken für Ihr Verständnis!

i Bitte beachten Sie:

- ▶ Prüfen Sie vor Aufstellung und Betrieb unbedingt, ob evtl. Transportschäden an den Funktionsteilen (Luftschieber, Ausmauerung, Dichtungen, Feuerraumtür, Rohrstützen usw.) festzustellen sind.
- ▶ Bei Feststellung solcher Mängel setzen Sie sich bitte mit unserem Kundendienst in Verbindung!

i Diese Bedienungsanleitung macht Sie mit der Funktion und Handhabung des Ofens vertraut und ist Bestandteil dieser Feuerstätte.

- ▶ Bewahren Sie die Bedienungsanleitung gut auf, damit Sie sich bei Beginn einer Heizperiode wieder über die richtige Bedienung informieren können.

i Wirkungsgrad und Emissionswerte entnehmen Sie bitte der in dieser Anleitung enthaltenen CE-Kennzeichnung.

CE Typgeprüft nach EN 13240
Art. 15a B- VG Österreich
Bauart 1

13.1 Einzuhaltende Richtlinien und Normen:

EN 12828	Heizungssysteme in Gebäuden
DIN 13384	Wärme- und strömungstechnische Berechnungsverfahren für Abgasanlagen
DIN 18160	Hausschornsteine, Anforderungen, Planung u. Ausführung
VDI 2035	Verhütung von Schäden durch Korrosion und Steinbildung in WW-Heizungsanlagen (nur für was serführende Geräte)
1. BImSchV	Verordnung über Kleinf Feuerungsanlagen
FeuVo	Feuerungsverordnung
Heizraumrichtlinien	
Landesbauordnung	
Falls erforderlich:	Elektrische Anschlüsse müssen vom Elektro-Fachbetrieb nach VDE durchgeführt werden


Table des matières F

1. Explication des symboles et protection de l'environnement	25	9. Nettoyage, entretien et maintenance	40
1.1 Explication des symboles	25	9.1 Nettoyage des surfaces	40
1.2 Protection de l'environnement	25	9.2 Nettoyage de la vitre	40
		9.3 Nettoyage du foyer	40
		9.4 Démontage de l'habillage foyer	40
		9.5 Graissage du verrouillage de la porte du foyer	41
2. Information produit et éléments de commande	26		
		10. Remédier aux dysfonctionnements	42
3. Utilisation conforme à la législation et consignes de sécurité	27		
3.1 Utilisation conforme à la législation	27	11. Service après-vente	44
3.2 Consignes de sécurité	27		
		12. Garantie contractuelle ORANIER	45
4. Description de l'appareil	29		
4.1 Pièces fournies	29	13. Conformités aux normes	46
4.2 Pièces non-fournies	29	13.1 Normes en vigueur	46
4.3 Pièces de rechange d'origine	29		
4.4 Description de l'appareil	29	14. Déclaration de performances	49
4.5 Caractéristiques techniques	30		
4.6 Réglage de base pour contrôle norme EN 13240	30	15. Marquage CE	50
4.7 Croquis/Dimensions	30		
		16. Label énergétique et fiche produit selon les normes EU	51
5. Combustibles	31		
5.1 Combustibles autorisés	31	17. Identification de l'appareil	52
6. Conduit des fumées et apport d'air extérieur	32		
6.1 Raccordement au conduit des fumées / raccordement tuyaux	32		
6.2 Prise d'air extérieur	33		
7. Installation et mise en service	34		
7.1 Installation	34		
7.2 Kit d'accumulation W+	34		
7.3 Premier feu	35		
8. Utilisation	36		
8.1 Phase d'allumage	36		
8.2 Réalimentation de l'appareil	37		
8.3 Réglage de la puissance de chauffage	37		
8.4 Utilisation de briquettes de lignite	38		
8.5 Chauffage à la mi- saison	38		
8.6 Mise hors-service de l'appareil	39		

1. Explication des symboles et protection de l'environnement


1.1 Explication des symboles

Mises en garde

	<p>Les mises en garde sont signalisées dans le texte par un triangle de signalisation. De plus, des mentions d'avertissement caractérisent la nature et la gravité des conséquences en cas de non-respect de ces mises en garde.</p>
---	--

Vous trouverez dans ce document les mentions d'avertissement suivantes :

- **RECOMMANDATION** signale le risque de dégâts matériels.
- **PRUDENCE** signale le risque d'accident corporel léger voire moyen.
- **AVERTISSEMENT** signale le risque d'accident corporel grave voire mortel.
- **DANGER** signale l'existence d'accident corporel grave voire mortel.

	<p>Les informations importantes ne concernant pas de situations à risques pour l'homme ou le matériel sont signalées par le symbole ci-contre. Elles sont limitées par des lignes dans la partie inférieure et supérieure du texte.</p>
--	---

Informations importantes

Symbole	Signification
▶	Étape à suivre
→	Renvoi à d'autres passages dans le document
●	Énumération/Enregistrement dans la liste
-	Énumération/Enregistrement dans la liste (2 ^{ème} niveau)

1.2 Protection de l'environnement

Élimination des emballages

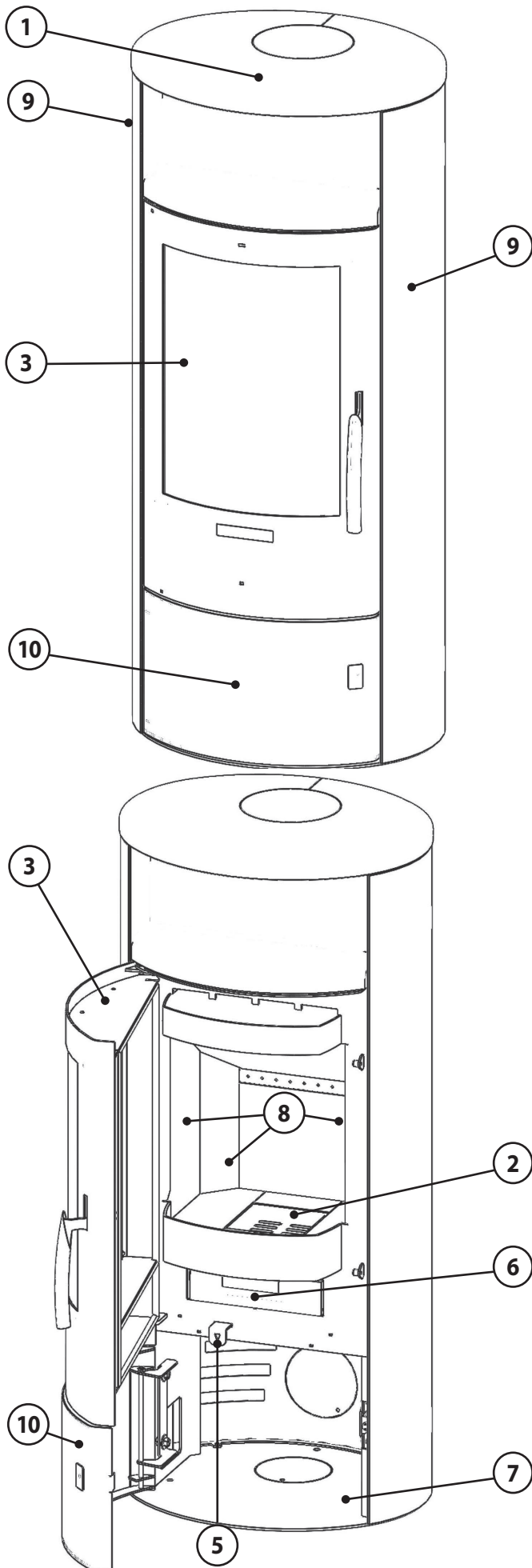
L'emballage protège l'appareil contre d'éventuels dégâts durant le transport. Les matériaux utilisés ont été choisis en fonction de critères écologiques et sont facilement recyclables.

Les éléments en bois de cet emballage sont en bois de conifère non-traité et bien sec. Ils sont ainsi parfaitement utilisables comme bois d'allumage. Prenez donc la peine de les couper à la taille qui vous convient pour pouvoir ensuite les brûler.

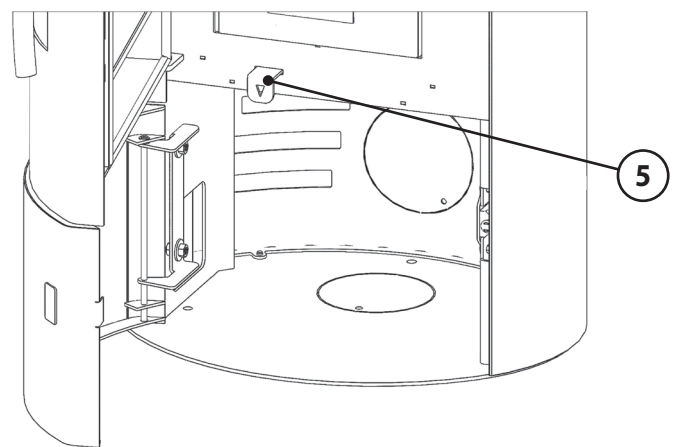
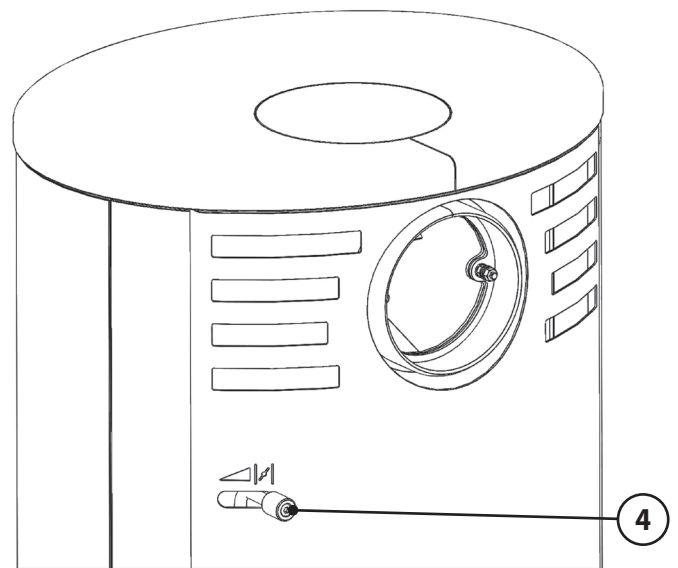
La réinsertion des autres éléments de l'emballage, tels que bandes adhésives, sacs PE, etc... dans le circuit des matériaux réutilisables économise les matières premières et réduit le volume des déchets à éliminer.

En général, votre revendeur vous reprendra les divers éléments de l'emballage.

Si vous vous en débarrassez vous-même, veuillez vous renseigner sur l'adresse de la déchetterie la plus proche de votre domicile!



- 1 Plaque supérieure
- 2 Grille
- 3 Porte ouverture foyer
- 4 Tirette de réglage air secondaire avec position allumage (Choke = Starter)
- 5 Tirette de réglage air primaire (repoussée sur l'arrière = ouvert)
- 6 Cendrier
- 7 Compartiment range-bûches
- 8 Habillage intérieur foyer
- 9 Habillage latéral
- 10 Porte ouverture foyer



3. Utilisation conforme à la législation et consignes de sécurité

Un poêle à bois est un système de chauffage d'appoint, il ne peut être considéré comme un système de chauffage principal.

3.1 Utilisation conforme à la législation

L'appareil a été conçu pour la combustion de bois-bûches et de briquettes de lignite dans son fonctionnement à feu intermittent. Il a été testé et reconnu conforme aux exigences de la norme EN 13240.

L'appareil ne peut être utilisé que dans un foyer d'habitation, son installation dans un garage, dans des locaux humides ou en plein air est formellement interdite.

Dans son fonctionnement à feu intermittent, les phases de combustion atteignent 45 minutes pour la quantité de combustible recommandée de 1,40 kg pour le bois et 60 minutes pour la quantité de combustible recommandée de 1,52 kg pour les briquettes de lignite.

Il est interdit de chercher à prolonger la phase de combustion en utilisant des quantités de bois plus importantes.

Ce manuel vous informe sur les fonctions et l'utilisation de votre appareil et est partie intégrante du produit. Conservez-le soigneusement pour toute référence ultérieure et afin de pouvoir le consulter au début de chaque nouvelle période de chauffage.

L'appareil ne doit en aucun cas subir de modifications ! L'acheteur et utilisateur d'un poêle à bois est tenu de s'informer sur son maniement correct à l'aide de ce manuel. Le non-respect des instructions et mises en garde contenues dans ce manuel entraînera l'annulation immédiate de la garantie. Merci de votre compréhension!

3.2 Consignes de sécurité



Prudence! Risques de brûlures dus à des parties chaudes de l'appareil! Pendant le fonctionnement du poêle, les surfaces, les portes de foyer, les éléments de commande, le conduit de fumées et la vitre sont très chauds.

► Veuillez toujours porter des gants de protection pour toute manipulation de l'appareil.

● Sécurité produit

Cet appareil a été conçu et construit en fonction des technologies les plus récentes et dans le respect des consignes de sécurité en vigueur.

Il n'est cependant pas impossible que des dommages corporels ou matériels puissent survenir pendant le fonctionnement.

Gardez donc constamment à l'esprit les consignes de sécurité et soyez toujours conscient des éventuels dangers pendant l'utilisation de l'appareil, ne l'utilisez que dans l'usage pour lequel il a été conçu et veillez à ce qu'il soit toujours intact et non-endommagé!

● Conseils d'utilisation

Votre installateur vous fournira toutes les explications nécessaires au bon fonctionnement et à l'utilisation sûre et adéquate de votre appareil. Il vous fournira les conseils nécessaires pour une utilisation correcte et respectueuse de l'environnement.

► Veillez à ce que l'on vous remette en main propre tous les documents et tous les accessoires liés à cet appareil.

● Conduite à tenir en cas d'urgence

Ne vous mettez jamais vous-même en danger!

Mesures possibles sans négliger votre propre sécurité:

- Mettez en garde les personnes présentes et demandez-leur de quitter le bâtiment sans attendre.
- Mettez immédiatement l'appareil hors-service.

● Risque d'incendie

- N'entrez jamais de matériaux ou liquides inflammables sur l'appareil ou en sa proximité.
- Ne placez aucun objet inflammable (par ex. tapis, meubles, plantes) à proximité de la porte du foyer.
- L'appareil doit être installé sur une plaque de protection ininflammable. Veuillez également respecter les distances de sécurité en vigueur.

● Danger dû à une alimentation en air frais insuffisante

- Veuillez constamment garantir une alimentation en air frais suffisante dans la pièce d'installation quand l'appareil est en fonctionnement. Il en est de même pour son fonctionnement parallèle avec d'autres appareils générateurs de chaleur.

3.2 Consignes de sécurité (suite)

• Dégâts dus à des erreurs de manipulation

Des erreurs d'utilisation peuvent entraîner des dommages personnels et/ou matériels! L'appareil ne doit être utilisé qu'à porte fermée!

- ▶ Veuillez vous assurer que les enfants ne jouent pas avec l'appareil et ne l'utilisent pas sans surveillance.
- ▶ Veuillez vous assurer que l'appareil n'est utilisé que par des personnes ayant les capacités physiques et mentales pour l'utiliser de manière conforme et adéquate.
- ▶ N'utilisez que les combustibles recommandés dans les limites quantitatives prescrites.
- ▶ Pour l'allumage, n'utilisez jamais de liquides inflammables (essence, alcool, etc.) !
- ▶ Ne fermez jamais complètement les arrivées d'air tant que le poêle est en fonctionnement à cause des risques de déflagration dus à l'inflammation de gaz combustibles imbrûlés.
- ▶ La porte du foyer ne doit être ouverte que pour l'alimentation en combustible.
- ▶ Ne brûlez jamais de déchets ménagers tels qu'aérosols, récipients métalliques fermés etc. dans le foyer- Risque d'explosion!
- ▶ N'utilisez jamais d'eau pour éteindre un feu!

• Risques de brûlures dus à des pièces chaudes

Pendant le fonctionnement du poêle, les surfaces, les portes de foyer, les éléments de commande, les tuyaux et la vitre sont très chauds.

- ▶ Veuillez toujours porter des gants de protection pour ouvrir ou fermer la porte, pour toute manipulation des tirettes ou autres éléments de réglage ainsi que pour la réalimentation de l'appareil.
- ▶ Ne laissez jamais les enfants sans surveillance à proximité de l'appareil en marche!

• Conditions préalables, installation et premier feu

Le fonctionnement de l'appareil, est soumis à des règles et consignes de sécurité locales. Le respect strict de ces règles et consignes est la condition essentielle pour une utilisation conforme aux règles.

- ▶ L'appareil doit être installé conformément aux spécifications des normes en vigueur. Le recours à un professionnel qualifié est recommandé.

• Nettoyage, entretien et remèdes aux dysfonctionnements

- ▶ Veuillez nettoyer l'appareil régulièrement.
- ▶ Le nettoyage et l'entretien doivent être effectués par une entreprise qualifiée.
- ▶ Verrouillage de la porte du foyer: veuillez graisser régulièrement les éléments mobiles du système de verrouillage de la porte avec de la pâte de cuivre ou de la graisse graphitée.
- ▶ Veuillez utiliser uniquement nos pièces de rechange d'origine ORANIER ainsi que les accessoires originaux de notre marque.

4. Description de l'appareil

4.1 Pièces fournies

- ▶ Veuillez vous assurer à la livraison que l'appareil est intact et au complet.
 - Palette avec l'appareil dans un cadre en bois
 - Gant, manuel d'utilisation et fiches de conseils dans un sac en plastique à l'intérieur de l'appareil
 - 4 patins de feutre pour protéger les surfaces délicates (par ex. plaque de protection en verre)
 - 3 bouchons en plastique pour fermer les ouvertures de fixation de la palette sur le socle de l'appareil

4.2 Pièces non-fournies

Les accessoires ci-dessous ne font pas partie de la livraison mais sont disponibles chez votre revendeur ou sur notre site internet www.oranier-poeles.fr.

- Buse de raccordement pour arrivée air extérieur (ORANIER Art. Nr. 9200 69)
- Tuyaux, disponibles chez ORANIER dans leur couleur d'origine
- Tuyaux Alu-Flex avec manchon mural pour raccordement arrivée d'air extérieur
- Plaque de protection en verre ou en acier

4.3 Pièces de rechange d'origine

Veuillez pour cela vous adresser à votre revendeur.

Utilisez uniquement les pièces de rechange d'origine de notre marque.

Les pièces détachées d'autres fabricants n'ont pas été contrôlées par nos services et ne sont donc pas agréées par notre société.

Les pièces de rechange non agréées peuvent éventuellement modifier les propriétés de l'appareil et compromettre sa sécurité, ce qui entraînerait la perte de son autorisation de mise sur le marché.

Ceci peut avoir des conséquences juridiques par rapport aux assurances en cas de sinistre éventuel.

4.4 Description de l'appareil

Appareil:

Le corps du poêle est en acier soudé.

Il comporte dans sa partie centrale une chambre de combustion habillée de plaques réfractaires. Sous la solide grille foyère se trouve un cendrier. Il est équipé d'un compartiment range bûches situé sous le foyer.

C'est un poêle à convection, c'est-à-dire qu'il aspire l'air ambiant pour le réchauffer dans ses circuits de convection et le rediffuse ensuite vers l'extérieur pour réchauffer la pièce.

Le fonctionnement de cet appareil est dépendant de l'air ambiant. Il est cependant possible, en option, de le raccorder à une prise d'air extérieur.

Habillage du foyer:

Le foyer est habillé de plaques de vermiculite. Leur fonction est de protéger le métal de la chaleur et de diriger les fumées. Pendant le fonctionnement de l'appareil, il est possible que des fissures apparaissent sur ces éléments. L'origine de ces fissures peut être:

- de trop grosses différences de température
- des chocs au cours de la réalimentation en bois
- une dilatation du matériau dû à un chauffage excessif

Ces fissures superficielles ne sont pas graves à priori tant que le corps métallique n'est pas par là mis à nu. S'il le devient, il sera nécessaire de changer les plaques de vermiculite. Ces plaques sont exclues de notre garantie contractuelle.



AVERTISSEMENT!

Risques d'incendie en cas d'utilisation de pièces de rechange non originales !

- L'utilisation de plaques d'habillage foyer ayant des propriétés thermiques inadéquates peut entraîner une surchauffe des murs et du mobilier à proximité de l'appareil!

▶ **Veuillez donc utiliser exclusivement nos pièces de rechange d'origine.**

Les plaques de vermiculite ne contiennent pas d'amiante et sont non-toxiques. Comparées à la chamotte, les plaques de vermiculite présentent le gros avantage de permettre de hautes températures à l'intérieur du poêle. Les quantités de bois d'allumage sont donc réduites (économie de combustible) et vous bénéficiez ainsi d'une meilleure exploitation de l'énergie du combustible (rendement énergétique).

Il est interdit d'utiliser l'appareil sans ses déflecteurs montés. L'appareil peut dans ce cas surchauffer et ses émissions gravement augmenter.



Veuillez à placer avec précaution le combustible dans le foyer pour éviter d'endommager l'habillage!

4.5 Caractéristiques techniques

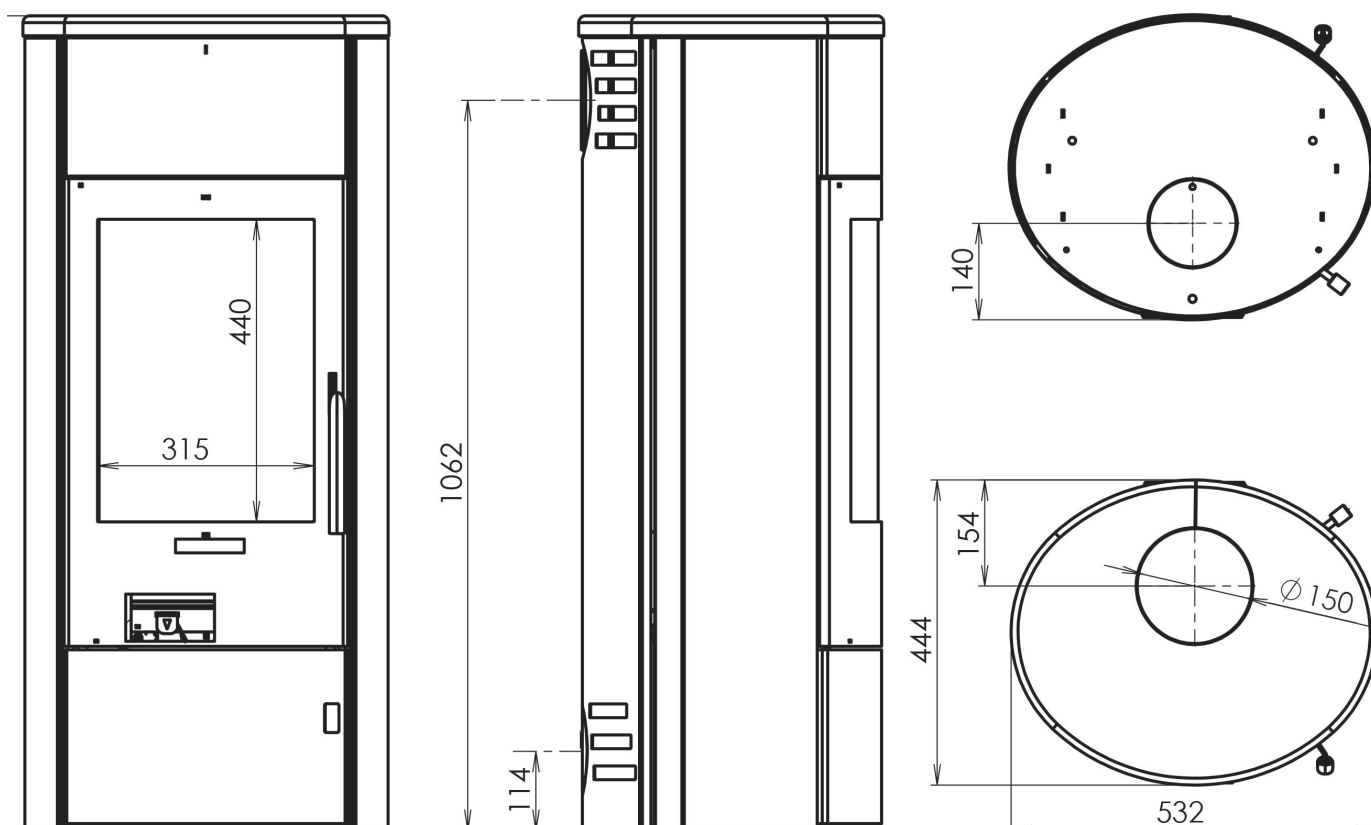
Paramètres	Unité	Valeur
Modèle:		Polar W+ 2.0
Puissance nominale:	kW	6,5
Classe énergétique:		A+
Indice d'efficacité énergétique EEI:		108
Hauteur acier / pierre:	mm	1167 / 1185
Largeur / profondeur:	mm	532 / 444
Ouverture foyer:	mm	320 / 280
Taille des bûches maxi.:	cm	30
Poids acier / pierre:	kg	145 / 197
Apte à un fonctionnement en continu:		oui
Débit massique des fumées:	g/s	6,3
Dépression à allure nominale (NWL):	Pa	12
Température moyenne des fumées à la buse:	°C	294
Combustibles autorisés:		- Bûches de bois; - Briquettes de lignite
Raccordement par le haut (sol - haut de buse):	mm	1177
Raccordement par le haut (extrémité côté-axe buse):	mm	154
Raccordement par l'arrière (sol - bas de buse):	mm	987

4.6 Réglages de bases pour contrôle norme EN 13240

Bûches de hêtre :	
Taille des bûches:	28 cm
Dépression:	10 Pa
Air primaire:	fermé
Air secondaire:	100 % ouvert
Charge de combustible:	1,40 kg

Briquettes de lignite	
Dépression:	11 Pa
Air primaire:	60 % ouvert
Air secondaire:	80 % ouvert
Charge de combustible:	1,52 kg

4.7 Croquis / Dimensions



5. Combustibles

5.1 Combustibles autorisés

Ce poêle a été conçu pour la combustion de bûches de bois non traités, de briquettes de bois et de briquettes de lignite.

Le bois frais doit être fendu en bûches et séché sous abri sec et bien ventilé pendant au moins 18 à 24 mois.

Son taux d'humidité résiduelle doit être inférieur à 20 %.

Les bois les mieux appropriés sont les feuillus durs (bouleau, charme, hêtre). Ces bois ont une valeur énergétique particulièrement élevée et brûlent de façon propre à condition d'être bien secs. Les feuillus tendres (tilleul, saule, peuplier) sont à éviter et les résineux (pin, sapin.) en usage permanent sont à proscrire.

Évitez les flambées trop vives qui provoquent des surchauffes brutales.



Si vous brûlez du bois trop humide, vous n'atteindrez pas une température suffisante dans le corps de chauffe. Le poêle ne «tire» pas.

Il peut arriver qu'un bois en apparence bien sec contienne encore à l'intérieur un taux important d'humidité résiduelle.

Il est interdit de brûler les substances suivantes :

- bois humides ou traités
- bois industriel, chutes de menuiserie
- débris de bois ou copeaux
- papier ou cartonnages (sauf pour l'allumage)
- écorces ou déchets d'aggloméré
- matières plastiques et déchets ménagers

6.0 Conduit des fumées et apport d'air extérieur

Le conduit des fumées a pour fonction d'expulser les fumées produites par la combustion vers l'extérieur selon le principe d'ascendance thermique. En même temps, l'air de combustion nécessaire est apporté de l'extérieur dans la pièce d'installation et à partir de là dans la chambre de combustion de l'appareil.

La puissance de chauffe est déterminée par la puissance de la dépression («tirage») en fonction de la quantité d'air comburant participant au processus de combustion.

La dépression («tirage») est initialement déterminée par la hauteur effective du conduit de fumées (hauteur entre l'entrée et la sortie du conduit) et par la différence entre la température des fumées à la sortie du poêle et la température extérieure à la sortie de toit.



Plus les fumées sont chaudes et plus le conduit est long, plus le tirage sera puissant.

Peuvent avoir une influence négative: des pertes de pression dans l'appareil, dans les tuyaux, ainsi que dans l'apport d'air de combustion.

La dépression nécessaire au bon fonctionnement de l'appareil est de 12 Pa. Une différence de plus de 25% par rapport aux valeurs indiquées peut entraîner des dysfonctionnements:

En cas de tirage trop faible, il est possible que des gaz ou fumées s'échappent dans la pièce où se trouve le poêle.

► Veuillez dans ce cas rallonger votre conduit ou le faire réviser.

En cas de tirage trop important, il est possible que l'appareil surchauffe et subisse par-là des détériorations irréremédiables («effet de forge»).

► Veuillez dans ce cas installer un modérateur de tirage.

Un professionnel qualifié pourra vous donner les informations nécessaires sur le tirage existant dans votre conduit.

► En cas de problèmes à l'allumage, veuillez utiliser une plus grande quantité de bois d'allumage et laisser la porte du foyer (3) entr'ouverte sous votre surveillance.

6.1 Raccordement au conduit des fumées/ Raccordement tuyaux

Se conférer au DTU 24.1.

Pour un conduit déjà existant: veillez à ce qu'il soit totalement propre, si non, faites-le ramoner par action mécanique avec un hérisson. Faites également vérifier sa classification et contrôler son bon état (stabilité, étanchéité, compatibilité des matériaux, section) par un professionnel qualifié.

Si le conduit, de par son état, n'est pas utilisable, il appartiendra à un spécialiste de le remettre en état conformément aux réglementations en vigueur.

Ce poêle est reconnu conforme aux exigences des normes pour un fonctionnement indépendant de l'air ambiant.

Il est équipé d'une porte de foyer à fermeture et verrouillage automatique hydraulique et est conçu exclusivement pour une utilisation à porte fermée.

La porte du foyer (3) doit pouvoir se refermer d'elle-même après rechargement du poêle, de façon à ce que le tirage (dépression) du conduit de fumées ne soit pas perturbé, ce qui entraînerait des dangers et dysfonctionnements.

Le type et l'état du conduit de fumées utilisé joue un rôle essentiel pour le bon fonctionnement de votre poêle.

Le raccordement de ce poêle peut se faire, au choix, soit par le haut soit par l'arrière. Veillez à installer hermétiquement le cache obturateur prévu à cet usage sur la sortie non-utilisée.



► En cas de raccordement par l'arrière: Défoncez les découpes pré-perforées qui se trouvent sur le dos de l'appareil en les oscillant jusqu'à ce que les ponts de connexion se brisent. Pour commencer, l'utilisation d'un marteau sera peut-être nécessaire.

Utilisez des tuyaux en tôle émaillée ou en acier inoxydable, sans réduction sur leur parcours (voir notre gamme d'accessoires, disponible chez votre revendeur).

Prévoyez un accès pour le ramonage et le nettoyage du conduit de raccordement. Veillez à ce que le tuyau ne dépasse pas à l'intérieur du conduit; les emmanchements doivent être démontables et étanches.

La distance minimale entre le tuyau de raccordement et le mur d'adossement doit être égale à au moins 3 fois le diamètre du tuyau. Évitez une trop longue portion horizontale; si vous ne pouvez faire autrement, donnez-lui une inclinaison ascendante de 5 cm par mètre.

Nous vous conseillons d'utiliser un manchon mural.

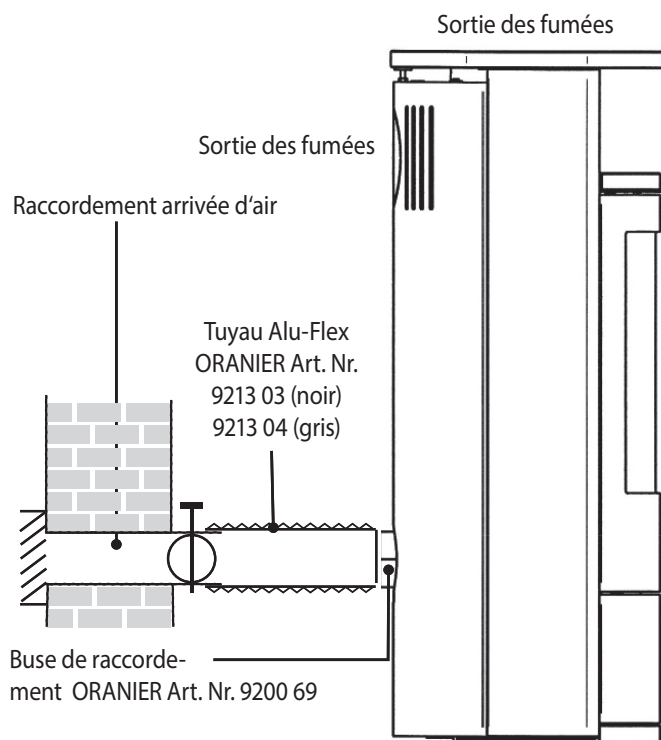


► Prévoyez un accès pour le ramonage et le nettoyage du conduit de raccordement.

6.2 Prise d'air extérieur

Si besoin est, il est possible de connecter le poêle à une prise d'air extérieur.

Dans le cas de pièces à vivre particulièrement étanches, il est possible de raccorder le poêle à une prise d'air extérieur. Vous trouverez la buse nécessaire à un tel raccordement dans notre catalogue d'accessoires.



- ▶ En cas de connexion à l'air extérieur, veillez bien à ce que les conduits soient parfaitement étanches avec une entrée d'air face aux vents dominants.
- L'apport d'air de combustion ne peut se faire que par tuyau lisse de \varnothing 100 mm en acier ou plastique. En cas d'utilisation d'un tuyau rectangulaire, il est nécessaire que celui-ci ait une section d'ouverture d'au moins 8000 mm².
- La longueur maximale du tuyau ne doit pas dépasser 6 m, ne doit pas comporter de réductions et ne doit pas avoir plus de 3 coudes à 90°!
- L'arrivée d'air ne doit pas être réduite ou obturée par inadvertance quand le poêle est en fonctionnement.
- Pour un conduit débouchant dans un vide sanitaire, la section de la grille d'aération du vide sanitaire en cm² doit être égale à au moins 5 fois la surface au sol du vide sanitaire en m².
- Si le raccordement à l'air extérieur est impossible, il faudra installer une prise d'air frais extérieur supplémentaire positionnée face aux vents dominants. Cette prise est d'autant plus nécessaire en cas de logement fortement isolé et /ou équipé d'une VMC (ventilation mécanique contrôlée). Cette arrivée d'air, obturable* lors du non-fonctionnement de l'appareil, doit avoir une section libre d'ouverture de 0,5 dm² (50 cm²).

* sauf si le logement ne dispose pas de ventilation par balayage (arrêté mars 1982): dans ce cas, l'arrivée d'air doit être non-obturable!

- Attention! Une hotte de cuisine à fort débit peut perturber la combustion d'un appareil à bois.
- Il est en tout cas impératif d'assurer une consommation d'air de combustion d'environ 30 m³ /h pour une dépression de 4 Pa.
- Le tirage du conduit doit être à même de surmonter les résistances supplémentaires d'une telle installation.
- Quand l'appareil est à l'arrêt, veillez à fermer les tirettes d'arrivée d'air pour éviter toute circulation d'air froid dans le conduit. L'isolation du tuyau permet d'éviter une formation éventuelle de condensation.
- Si l'appareil est installé dans un local humide (bâtiment neuf), de la condensation peut se former sur le corps de chauffe et provoquer par la suite de la corrosion.
- Lors d'un raccordement par une arrivée d'air extérieur, ne prenez pas l'air de combustion par des pièces humides (par ex. sous-sol, vide sanitaire) car cela peut engendrer de la condensation ou corrosion dans le corps de chauffe, lorsque le poêle n'est pas en fonctionnement.

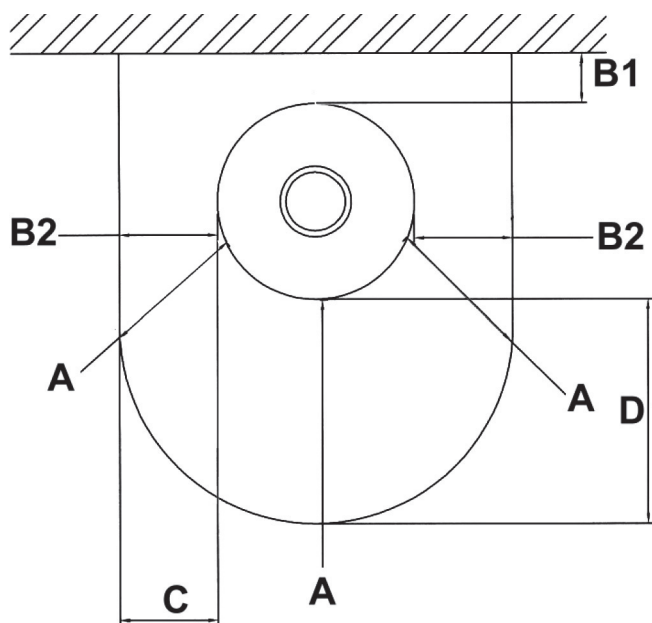
7. Installation et mise en service

7.1 Installation

Emplacement dans la pièce d'installation:

Pour éviter tout danger d'incendie, il est indispensable de strictement respecter les règles et consignes de sécurité locales en vigueur. Veuillez également respecter les distances minimales.

- ▶ Ne posez aucun objet inflammable (par ex. tapis, meubles, plantes, etc.) dans la zone de sécurité.
- ▶ La zone autour du raccordement au conduit des fumées dans le mur ne doit comporter aucun matériau inflammable ou sensible aux températures.



Distances minimales à respecter:

A: 80 cm dans la zone de rayonnement de la vitre
B1: 20 cm distance mur arrière
B2: 20 cm distance mur latéral
C: 30 cm protection sol sur les côtés de la porte
D: 50 cm protection sol devant la porte

Les distances minimales arrières (B1) et latérales (B2), ainsi que la distance minimale dans la zone du rayonnement de la vitre sont également mentionnées sur la plaque signalétique de l'appareil.

Ces distances minimales se réfèrent à des murs inflammables ou porteurs. Si ce n'est pas le cas, il est possible de réduire ces distances. Dans le cas de **murs hautement isolés** (valeur $U < 0,4 \text{ W/m}^2\text{-K}$) il faudra augmenter de 5 cm la distance minimale nécessaire entre le mur et l'appareil en fonction de la norme DIN 18896.

Si le poêle est installé très près du mur, des traces de pyrolyse peuvent apparaître sur le mur.

i Si l'appareil est installé sur un sol délicat ou sur une plaque de verre ainsi que pour garantir l'exacte horizontalité de l'installation, nous vous recommandons de coller des patins de feutre sous les pieds de l'appareil.

7.2 Kit d'accumulation W+

L'appareil est muni d'un kit d'accumulation en chamotte spéciale d'une densité de $2,9 \text{ kg/dm}^3$ qui permet une diffusion particulièrement homogène de la chaleur.

Le bloc d'accumulation en chamotte emmagasine de grosses quantités de chaleur pendant la combustion. Après extinction du poêle, l'accumulateur de chaleur continue à diffuser petit à petit et pendant des heures une agréable chaleur douce et rayonnante.

Il est possible que pendant le transport les blocs se soient un peu frottés les uns contre les autres, ce qui peut avoir entraîné une légère abrasion. Ce fait ne constitue pas un défaut de qualité.

Veuillez aspirer ou balayer les poussières avec précaution. Ce faisant, veuillez tenir compte du fait que la peinture du poêle n'aura atteint sa dureté définitive qu'après avoir été cuite lors du premier feu.

7.3 Premier feu

Conditions préalables:

Le système respecte les consignes en vigueur et a été agréé par une autorité officielle compétente et qualifiée.



- ▶ Assurez-vous d'avoir retiré de la chambre de combustion et du cendrier tous les documents et accessoires fournis.
- ▶ Décollez soigneusement tous les autocollants de la vitre sans y laisser de trace.

Premier feu

La peinture spéciale haute température de l'appareil ne durcit qu'après un premier feu. La peinture va tout d'abord se ramollir pour parfaire son application et durcira de manière définitive et permanente durant le refroidissement du poêle.

Veuillez noter les points suivants:

- ▶ Avant le premier feu, veuillez vous assurer qu'aucun objet (gants, emballages plastique, etc.) ne se trouve dans le cendrier ou les voies d'évacuation.
- Il est fortement déconseillé de toucher ou de frôler le poêle durant la phase premier feu. Faites tout particulièrement attention à ce que vos gants de protection n'effleurent la surface située au-dessous de la poignée de la porte quand vous ouvrirez celle-ci pour une première réalimentation du poêle.
- ▶ Pendant l'opération premier feu, ne fermez pas complètement la porte du foyer (3) pour éviter que le joint de la porte ne se colle au corps du poêle pendant la phase de ramollissement puis de durcissement de la peinture.
- Pendant cette première chauffe, le poêle dégagera des odeurs et des fumées, phénomène normal dû à la cuisson de la peinture et à l'évaporation des graisses de montage. Ces odeurs disparaîtront rapidement.
- ▶ Veillez donc à bien ventiler la pièce.
- Ne déposez aucun objet sur le poêle pendant la phase de cuisson de la peinture.
- Ce processus de cuisson de la peinture doit être effectué sous surveillance.



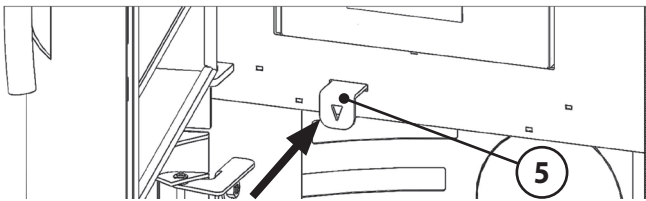
Souvent, les conduits de fumées en maçonnerie qui n'ont pas été utilisés pendant une longue période doivent être «séchés» en un premier temps. Ce n'est qu'après plusieurs flambées intenses que vous obtiendrez un bon tirage.

8. Utilisation

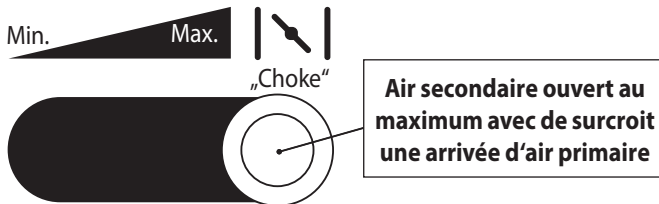
i Une utilisation correcte du poêle demande un peu d'entraînement. Type du bois utilisé, épaisseur des bûches, taux de d'humidité résiduelle, tirage du conduit: ces paramètres ne sont pas constants et demandent que l'on s'y adapte lors de l'utilisation du poêle.

8.1 Phase d'allumage

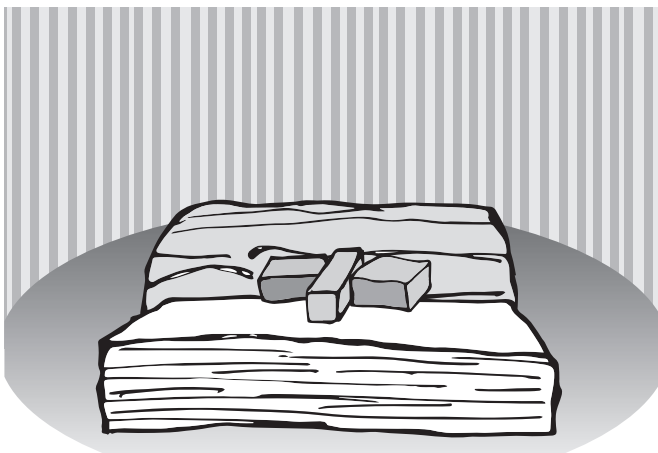
- ▶ Ouvrez au maximum le régulateur d'air primaire (5) (complètement repoussé vers l'arrière)!



- ▶ Ouvrez à fond l'arrivée d'air secondaire (glissez la tirette de réglage (4) à fond vers la droite jusqu'à atteindre la position «Choke» (=Starter). Sur la position «Choke», l'arrivée d'air secondaire est ouverte au maximum et l'air primaire arrive de surcroît dans le foyer.



- ▶ Déposez sur le milieu de la grille du foyer 2 bûches de taille moyenne espacées d'environ 2 à 3cm parallèlement à l'ouverture du foyer.
- ▶ Posez 2 ou 3 cubes d'allumage centrés sur les bûches.



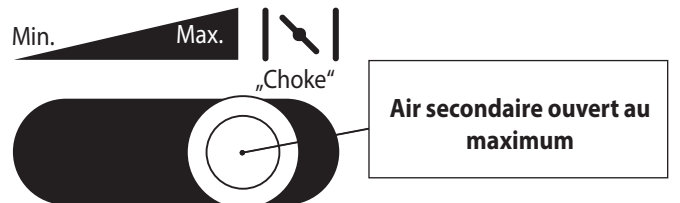
- ▶ Empilez ensuite autour des cubes d'allumage 8 bûchettes (3-4 cm d'épaisseur) sur 4 couches. Les flammes des cubes d'allumage doivent par la suite pouvoir brûler librement vers le haut au contact des bûchettes.



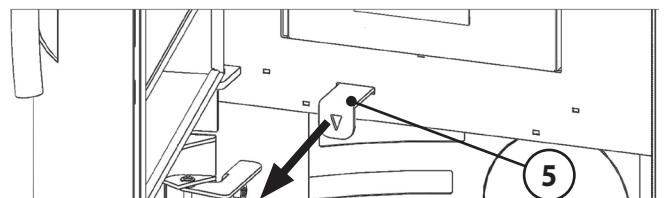
- ▶ Allumez les cubes.
- ▶ Repoussez la porte (3) du foyer. Ne la fermez pas encore complètement. Vous éviterez ainsi que les gaz de fumées ne se condensent sur la vitre encore froide.

Le feu brûle maintenant par le haut et enflamme ce faisant les bûches plus épaisses de la couche de dessous.

- ▶ Après environ 15- 20 minutes, une fois le feu bien lancé, faites glisser la tirette de réglage d'air secondaire (4) de la position «Choke» sur la position «Max.».



- ▶ Veuillez par la suite réduire l'arrivée d'air primaire en tirant progressivement le régulateur d'air primaire (5) sur l'avant.



- ▶ Si le tirage est optimal et le bois de bonne qualité, on pourra éventuellement refermer complètement l'arrivée d'air primaire.
- ▶ Au cours de la combustion, nous vous conseillons de réduire l'arrivée d'air secondaire (4) en déplaçant la tirette d'arrivée d'air vers la gauche, tout en veillant à conserver des flammes vives (sans suie sur leur sommet).



À l'allumage, nous vous conseillons d'alimenter avec modération le foyer du poêle encore froid et de veiller à ce que le feu ne s'emballe pas trop vite, de façon à ce que les différents matériaux puissent s'adapter progressivement à la chaleur. On évitera ainsi les risques de fissures des pierres réfractaires et les craquements dus à la dilatation des matériaux.

8.2 Réalimentation de l'appareil

Pour exploiter au maximum la chaleur du combustible et pour éviter des émissions excessives, il faut utiliser l'appareil à sa puissance nominale. À cet effet, il est nécessaire d'utiliser une quantité de combustible de 1,40 kg pour le bois pour une durée de combustion de 45 minutes.



- ▶ Ne rechargez le poêle qu'une fois le bois consommé, quand il n'y a plus de flammes dans les braises.

Cela évitera l'échappement d'une trop grande quantité de fumées lors de l'ouverture de la porte (3).

- ▶ Veuillez ouvrir complètement l'arrivée d'air secondaire: tirette (4) glissée sur la droite.



PRUDENCE:

Risques de blessures causés par l'échappement de flammes ou de fumées lors de l'ouverture de la porte.

- ▶ Veuillez donc ouvrir la porte progressivement, lentement et avec précaution.



PRUDENCE:

Risques de brûlures au contact des surfaces chaudes.

- ▶ Veuillez utiliser des gants de protection pour manipuler la porte et les éléments de commande.

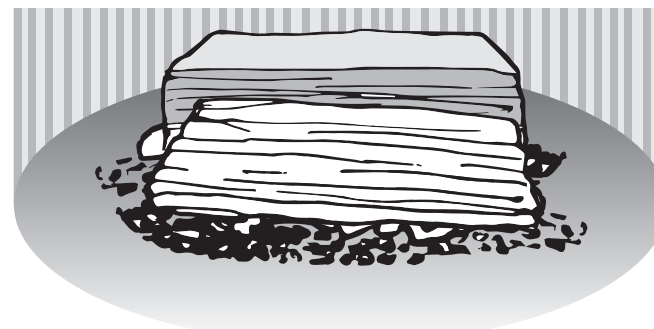


PRUDENCE:

Un chargement de bûches supérieur à la quantité indiquée ou l'utilisation de bois industriel (palette, bois de menuiserie, bois traité) peut entraîner une surchauffe du poêle avec endommagement du corps de chauffe et usure prématurée des plaques de vermiculite.

- ▶ Pour ouvrir et fermer la porte (3) et pour la réalimentation en bois, veuillez toujours porter des gants de protection!
- ▶ Veuillez d'abord entr'ouvrir la porte (3) avec précaution avant de l'ouvrir complètement.

- ▶ Déposez sur les braises 2 bûches maximum espacées d'environ 2-3 cm parallèlement à l'ouverture de la porte (transversalement) sur le milieu de la grille.



- ▶ Fermez la porte du foyer (3).
- ▶ Pour que le combustible s'enflamme mieux, il est possible d'augmenter l'arrivée d'air primaire pendant 5 à 10 minutes en poussant le régulateur d'air primaire (5) vers l'arrière ou en plaçant le régulateur d'air secondaire (4) sur la position «Choke».
- ▶ Au cours de la combustion, nous vous conseillons de réduire l'arrivée d'air secondaire (4) en poussant la tirette vers la gauche, tout en veillant à conserver des flammes vives (sans suie sur leur sommet).

8.3 Réglage de la puissance de chauffage

La puissance de chauffage de l'appareil est déterminée et influencée par différents facteurs:

- **Dépression (tirage)**

La puissance du tirage dépend de la longueur du conduit des fumées et de sa constitution ainsi que de la différence de température entre les fumées et l'air extérieur.

Les longs conduits en acier à double paroi engendrent un tirage puissant, les conduits en maçonnerie courts ont pour leur part un tirage faible.

À la mi-saison, avec des températures extérieures de 10°C ou plus, le tirage peut être soumis à de fortes variations et a tendance à être trop faible. On peut remédier à ces variations de tirage grâce à la tirette de réglage de l'apport d'air secondaire (4):

- ▶ Glissez sur la gauche pour réduire l'arrivée d'air de combustion.
- ▶ Glissez sur la droite pour augmenter l'arrivée d'air de combustion.
Mesure complémentaire possible: ouvrez un peu plus le régulateur d'air primaire (5) en le repoussant vers l'arrière.

● Épaisseur des bûches

- ▶ Pour une combustion rapide avec puissance de chauffage élevée mais brève, veuillez utiliser des bûches plutôt minces ($\varnothing \leq 6$ cm).
- ▶ Pour une combustion lente avec puissance de chauffage stable, veuillez utiliser de grosses bûches ($\varnothing \geq 10$ cm)



Évitez d'utiliser les tirettes d'arrivée d'air pour réduire l'allure du poêle quand il est alimenté au maximum. Vous éviterez ainsi de trop fortes émissions, des vitres encrassées et un échappement excessif de fumées lors de l'ouverture de la porte (3).

- ▶ Pour diminuer l'allure, il est préférable de réduire la quantité de combustible tout en veillant à conserver une flamme vive.

8.4 Utilisation de briquettes de lignite

L'utilisation de briquettes de lignite est possible soit comme complément au bois, soit comme combustible principal, à allure nominale ou à allure réduite.

- ▶ Veillez tout d'abord à la formation d'un lit de braises suffisant en utilisant du bois pour l'allumage.
- ▶ Placez ensuite 2 briquettes sur la grille, parallèlement à l'ouverture du foyer (transversalement) sur le lit de braises.
- ▶ Poussez le régulateur d'air primaire (5) vers l'arrière pour l'ouvrir complètement. Cette position est la position de réglage de l'air primaire pour la combustion de briquettes de lignite.
- ▶ Poussez légèrement vers la droite la tirette d'apport d'air secondaire (4).
- ▶ Quand le feu a bien pris et en fonction de la situation, il est possible de réduire quelque peu l'arrivée d'air primaire en tirant légèrement le régulateur d'air primaire (5) vers l'avant.

8.5 Chauffage à la mi-saison


À la mi-saison, avec des températures extérieures de 10°C ou plus ou en cas de vent chaud, le tirage peut être soumis à de fortes variations et a tendance à être trop faible. L'appareil brûle mal ou tire mal.

- ▶ Réduisez la taille des bûches pour augmenter la température des fumées et stabiliser ainsi le tirage.
- ▶ Éventuellement, augmentez faiblement l'apport d'air primaire en poussant légèrement le régulateur d'air primaire (5) vers l'arrière.


8.6 Mise hors-service de l'appareil

- **Mise hors-service normale de l'appareil**


- ▶ Laissez les braises s'éteindre complètement.
- ▶ Fermez les arrivées d'air: poussez complètement le régulateur d'air secondaire (4) sur la gauche, tirez complètement sur l'avant le régulateur d'air primaire ((5).
- ▶ Sortez le cendrier (6) et videz-le.

	<p>AVERTISSEMENT: Des cendres trop chaudes peuvent entraîner un incendie.</p> <ul style="list-style-type: none"> ▶ Avant de jeter les cendres, veuillez vous assurer qu'elles sont complètement refroidies.
---	---

- **Mise hors-service urgente de l'appareil (par ex. en cas d'incendie)**


	<p>RECOMMANDATION: Conduite en cas d'urgence (par ex. incendie): Ne vous mettez jamais vous-même en danger. Mesures possibles sans négliger par là votre propre sécurité:</p> <ul style="list-style-type: none"> ▶ Mettez en garde les personnes présentes et demandez-leur de quitter le bâtiment sans attendre. ▶ Mettez immédiatement l'appareil hors-service.
--	--

- **En cas de surchauffe de l'appareil**

	<p>AVERTISSEMENT! Danger de brûlures.</p> <ul style="list-style-type: none"> ▶ Ne jamais jeter d'eau pour éteindre le feu!
---	--

- ▶ Fermez les arrivées d'air: poussez complètement le régulateur d'air secondaire (4) sur la gauche, tirez complètement sur l'avant le régulateur d'air primaire ((5).
- ▶ Fermez la porte du foyer (3).
- ▶ Cessez de réalimenter l'appareil, laissez s'éteindre le feu et les braises.
- ▶ Un professionnel qualifié devra s'assurer par la suite que l'appareil, l'ensemble des installations d'évacuation et le conduit sont bien restés intacts.

- **En cas de feu de cheminée**

	<p>AVERTISSEMENT! Danger de brûlures.</p> <ul style="list-style-type: none"> ▶ Ne jamais jeter d'eau pour éteindre le feu!
---	--

- ▶ Fermez les arrivées d'air: poussez complètement le régulateur d'air secondaire (4) vers la gauche et tirez complètement le régulateur d'air primaire (5) vers l'avant.
- ▶ Fermez, le cas échéant, l'arrivée d'air extérieur.

- ▶ **Appelez les pompiers!**

- **Après l'alerte**

- ▶ Un professionnel qualifié devra s'assurer par la suite que l'appareil, l'ensemble des installations d'évacuation et le conduit sont bien restés intacts.

9. Nettoyage, entretien et maintenance

9.1 Nettoyage des surfaces

La peinture du poêle n'atteint sa dureté définitive qu'après plusieurs flambées soutenues à puissance nominale.

Pour éviter d'endommager la peinture, nous vous conseillons de nettoyer les surfaces peintes seulement après plusieurs flambées! Pour nettoyer les surfaces, n'utilisez jamais de produits abrasifs, de chiffons microfibre ou de produits liquides sur les surfaces peintes. Utilisez exclusivement un chiffon doux bien sec.

9.2 Nettoyage de la vitre

Pour nettoyer facilement la vitre, vous pouvez utiliser des produits du commerce pour vitre de poêles. Veuillez ensuite sécher avec un chiffon bien sec.

Veillez à ne pas laisser couler le produit sur les joints et à ne pas vaporiser de produit liquide sur les surfaces peintes!

9.3 Nettoyage du foyer



ATTENTION! Danger de brûlures.

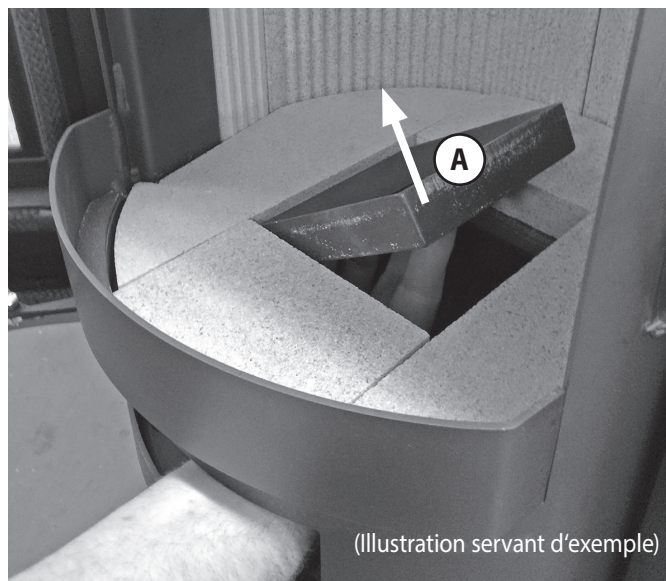
- ▶ L'appareil ne peut être nettoyé que quand il est complètement refroidi !

Le foyer, les canaux de circulation de fumée et le conduit doivent être contrôlés au moins une fois par an et doivent être, si nécessaire, débarrassés de leurs dépôts de suie et de cendres.

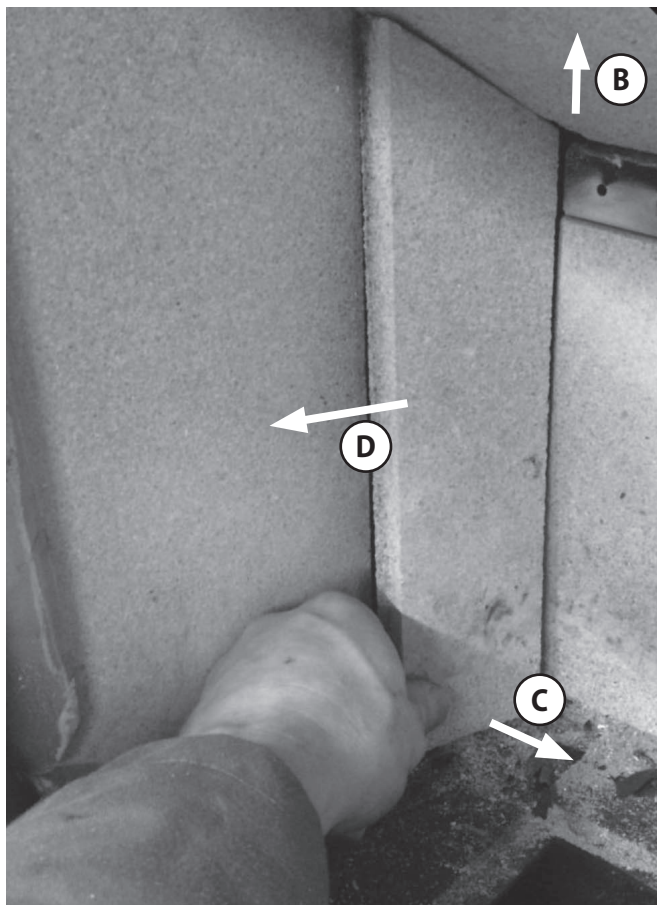
- ▶ Veuillez utiliser pour cette opération une balayette et/ou un aspirateur à cendres.

9.4 Démontage de l'habillage foyer

- ▶ Démontez tout d'abord la sole foyère. Pour cela, soulevez (A) par en-dessous la grille foyère (12) et retirez-la. Retirez ensuite tous les autres éléments de la sole foyère.



- ▶ Soulevez légèrement le déflecteur en vermiculite (B), faites basculer le panneau latéral arrière gauche de l'habillage du foyer (C) et sortez-le (D).



- ▶ Retirez ensuite tous les autres panneaux latéraux et arrière de l'habillage foyer ainsi que le déflecteur en vermiculite.



Pour nettoyer uniquement le conduit de circulation des fumées, il est possible de retirer directement le premier déflecteur. Pour cela, veuillez le tourner jusqu'à trouver la position adéquate pour pouvoir le sortir.

Au-dessus de ce premier déflecteur en vermiculite se trouve un deuxième déflecteur, également en vermiculite. Ce déflecteur est fixé par le haut sur l'arrière par une languette métallique servant de fixation de transport.

- ▶ Pour retirer ce deuxième déflecteur, veuillez faire légèrement pression vers le haut sur sa partie arrière.

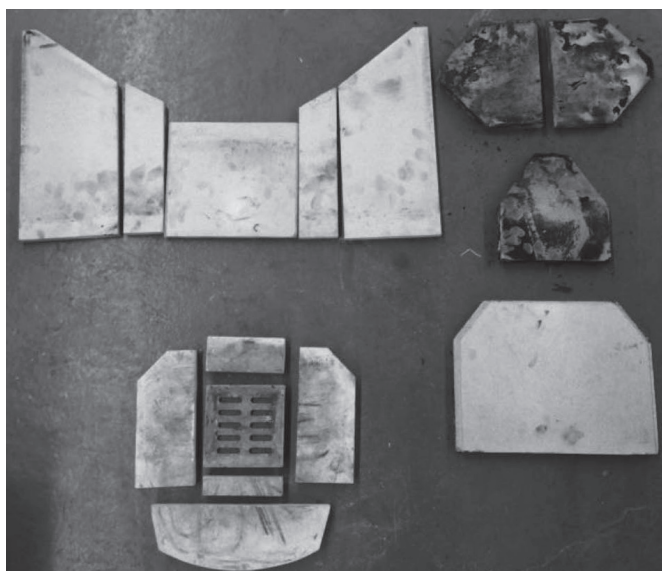
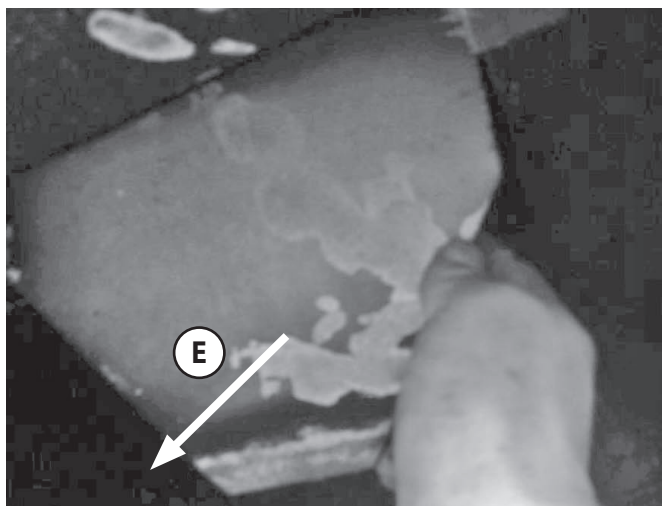
La languette métallique (fixation de transport) se déforme et libère ainsi le deuxième déflecteur en vermiculite.

- ▶ Retirez le deuxième déflecteur en vermiculite par le bas hors du foyer.

Pour le remontage, il ne sera pas nécessaire de remettre en forme la languette métallique (fixation de transport).

Au-dessus de ce deuxième déflecteur en vermiculite se trouvent deux autres déflecteurs en vermiculite situés de chaque côté, sur la droite et sur la gauche:

- Retirez vers le bas ces deux derniers déflecteurs en vermiculite (E).



Après le nettoyage, effectuez le remontage dans l'ordre inverse.



Il est possible que des fissures superficielles apparaissent sur les plaques de vermiculite. Ces fissures superficielles ne sont pas graves à priori tant que le corps métallique n'est pas par là mis à nu. S'il le devient, il sera nécessaire de changer les plaques de vermiculite. Ces plaques sont exclues de la garantie.

9.5 Graissage du verrouillage de la porte du foyer

- Veuillez graisser environ tous les trois mois tous éléments mobiles du système de verrouillage de la porte avec de la pâte de cuivre ou de la graisse graphitée.

Description du problème	Causes possibles	Test	Solutions
<p>Les fumées s'accumulent pendant l'allumage et se répandent dans la pièce. La combustion fonctionne correctement par la suite.</p>	<p>Le tirage de la cheminée est trop faible pour le poêle encore froid (plus la température des fumées est élevée, plus le tirage est fort).</p>	<p>► Utilisez plus de petit bois pour obtenir rapidement une température des fumées élevée.</p>	<p>► Installez un tuyau de poêle vertical.</p> <p>► Faites faire les calculs pour votre cheminée et faites- la optimiser si besoin.</p>
	<p>La température extérieure est trop haute (mi-saison).</p>	<p>► La combustion est normale quand il fait plus froid.</p>	<p>► À la mi-saison, veuillez utiliser beaucoup de bois d'allumage. Faites éventuellement un feu d'amorçage dans le bas du conduit des fumées.</p>
<p>Le feu ne brûle pas correctement, la vitre s'encrasse petit à petit.</p>	<p>Quantité de bois insuffisante.</p>	<p>► Augmentez la quantité de bois.</p>	<p>► Pour utiliser une quantité de bois correcte, veuillez suivre les consignes de ce manuel.</p> <p>► Vérifiez l'arrivée d'air.</p>
	<p>Les bûches sont trop grosses ou trop courtes.</p>	<p>► À l'allumage, utilisez plus de petit bois et des bûches de 25 à 33 cm de longueur et de l'épaisseur d'un avant-bras.</p>	<p>► Fendez vos bûches en quartiers moins gros.</p>
	<p>Le bois est trop humide.</p>	<p>► Testez l'humidité à coeur du bois avec un testeur. L'humidité résiduelle doit être inférieure ou égale à 20%.</p>	<p>► Utilisez seulement du bois séché pendant au moins 2 ans dans un endroit sec et bien ventilé.</p>
	<p>Les tirettes d'arrivée d'air ne sont pas suffisamment ouvertes.</p>	<p>► Changez la position des tirettes.</p>	<p>► Contrôlez le positionnement correct des tirettes d'arrivée d'air à l'aide votre manuel.</p> <p>► Expliquez l'utilisation de l'appareil aux autres membres de la famille , étiquetez si besoin les tirettes.</p> <p>► Vérifiez l'arrivée d'air.</p>
	<p>Le tirage est trop faible.</p>	<p>► Faites mesurer le tirage de votre conduit des fumées.</p>	<p>► Faites refaire les calculs du conduit des fumées et faites-le optimiser si besoin.</p> <p>► S'assurer de la bonne arrivée d'air.</p>
	<p>Dépôts de suie dans le tuyau.</p>	<p>Le tirage s'est-il dégradé au cours des dernières semaines?</p>	<p>► Nettoyez le tuyau régulièrement.</p> <p>► Évitez une trop longue portion horizontale du tuyau.</p>
<p>Le bois brûle trop vite.</p>	<p>Tirage trop fort.</p>	<p>► Faites l'essai d'ouvrir la trappe de révision dans la cave pour réduire le tirage.</p>	<p>► Contrôlez le positionnement correct des tirettes d'arrivée d'air dans votre manuel.</p> <p>► Si possible, prévoyez l'installation d'un modérateur de tirage.</p>
	<p>Le joint de la porte n'est plus étanche.</p>	<p>► Quand le poêle est froid: coincez une feuille de papier entre le corps du poêle et la porte. La feuille ne doit pas pouvoir glisser.</p>	<p>► Changez le joint.</p>

Description du problème	Causes possibles	Test	Solutions
Calaminage du corps métallique dans le foyer.	Quantité de combustible trop importante, donc température de combustion trop haute.	▶ Pesez les quantités de combustible. Elles doivent être conformes aux quantités indiquées dans ce manuel.	▶ Respectez les quantités de combustible indiquées dans ce manuel. Vérifiez la position des tirettes de réglage.
	Températures trop élevées dues à un tirage trop fort.	▶ Faites refaire les calculs du conduit des fumées.	▶ Si possible, prévoyez l'installation d'un modérateur de tirage.
Le poêle «siffle».	Tirage trop fort.	▶ Ouvrez la trappe de ramonage dans la cave, pour faire un essai à tirage plus faible.	▶ Si possible, prévoyez l'installation d'un modérateur de tirage.
	L'air secondaire ou tertiaire tourbillonne dans le foyer à cause d'un tirage trop fort.	▶ À titre d'essai, obturez les trous d'air tertiaire de la plaque du fond de l'habillage foyer, par ex. en y introduisant des vis.	▶ Réduisez le tirage. ▶ La plupart du temps, un biseautage (ou chanfreinage) des trous d'air tertiaire pour en éliminer les arrêtes trop vives suffit à régler le problème.
Le poêle «craque».	Température trop haute dans le foyer.	▶ Utilisez des quantités de bois moins importantes.	▶ Choisissez la quantité de combustible et la position des tirettes de réglage en fonction des indications de votre manuel.
Le poêle «cliquète».	Dilatation des matériaux en fonction de la température du foyer.	Bruit normal dû à la dilatation.	▶ Choisissez la quantité de combustible et la position des tirettes de réglage en fonction des indications de votre manuel.
Le poêle dégage des odeurs «chimiques».	La peinture de l'appareil ou des tuyaux n'est pas encore «cuite».	▶ Utilisez des quantités de bois plus importantes.	▶ Veuillez «cuire» la peinture de l'appareil ou des tuyaux (→ 7.2 Premier feu).
Présence de sable dans le foyer.	Frottements dus au bois ou au flux massique des fumées.	Usure normale.	▶ Cette présence de sable est inoffensive. Si le corps métallique commence à être à nu, veuillez changer les plaques concernées. ▶ Veillez à poser les bûches en position horizontale.
L'habillage intérieur du foyer est fêlé.	Heurts lors de la réalimentation en bois, surcharge de bois ou utilisation de bois traités ou de récupération industriel.	Usure normale.	▶ Ces fissures superficielles ne sont pas graves a priori, tant que le corps métallique n'est pas par là mis à nu. S'il le devient, il sera nécessaire de changer les plaques de vermiculite. ATTENTION! Utilisez uniquement les pièces de rechange d'origine. Des pièces d'autres marques peuvent modifier l'émission de chaleur de l'appareil et entraîner une surchauffe des murs et du mobilier à proximité de l'appareil.

11. Service après-vente

Cher Client

Nous tenons à vous féliciter pour l'achat de votre poêle ORANIER! Les poêles ORANIER vous offrent une technologie de pointe mûrie et fiable et allient une parfaite fonctionnalité à un design attrayant.

Pour un parfait fonctionnement et de manière à ce que vous obteniez toute satisfaction, faites appel à un installateur spécialiste de la marque. Il vous assurera une installation dans les règles de l'art et assumera l'entière responsabilité de l'installation finale, ainsi que le service après-vente s'il y a lieu.

Service après-vente / Pièces de rechange

Votre poêle comporte un certain nombre de pièces d'usure. Veuillez en contrôler l'état régulièrement et lors de l'entretien annuel.

Votre revendeur est à même de vous fournir les pièces de rechanges adéquates.

Pour toute demande de renseignements ou de pièces détachées, consulter votre revendeur et indiquez-lui la référence et le numéro de série qui se trouve sur la plaquette signalétique de l'appareil et que nous vous conseillons de retranscrire ci- dessous:

GARANTIE CONTRACTUELLE ORANIER POELES BOIS / POELES CHEMINEES/ FOYERS

Nous garantissons nos appareils contre tout vice de fabrication dans les limites des dispositions ci-après:

- la garantie est limitée à l'échange ou à la réparation en nos usines des pièces reconnues défectueuses par nos services, après examen et contrôle en nos usines, à l'exclusion de toute autre indemnité.
- les pièces incriminées sont à retourner à votre revendeur avec copie de la facture d'achat et d'installation de l'appareil. Les frais de démontage et de remontage, les frais de main-d'œuvre ainsi que les éventuels dommages occasionnés par le transport ne peuvent en aucun cas être imputés au fabricant.

La durée de garantie est de

- 2 ans pour les poêles bois, poêles cheminée, foyers, de chauffage par convection
- 2 ans pour les poêles bois, foyers, de chauffage de type hydro.

La garantie court à partir de la date de livraison de l'appareil par l'installateur, et ne peut s'appliquer que si votre appareil a été installé dans le respect des normes, des règles de l'art et conformément aux règles techniques rappelées dans la notice jointe à l'appareil.

ORANIER décline toute responsabilité en cas de dommages directs ou indirects causés par l'utilisation de pièces de rechange qui ne sont pas d'origine.

La garantie ne s'applique que dans la mesure où les recommandations et règles de fonctionnement de la notice de l'appareil sont strictement suivies.

Sont exclus de la garantie

- les joints
- les garnitures réfractaires du corps de chauffe
- les déflecteurs et grilles foyères
- les habillages décoratifs pierres, marbres ou granit qui peuvent présenter des nuances de couleur ou de texture, des inclusions ou des veinages inhérents à ces matériaux naturels et qui de ce fait ne peuvent pas être considérés comme des défauts
- les habillages décoratifs en céramique qui peuvent présenter des variations de couleur et des craquelures appelées «faiença», caractéristiques naturelles et inhérentes au matériau et à l'utilisation.
- les vitres des poêles. Elles sont en vitrocéramique, résistantes à des températures de l'ordre de 800°C, températures jamais atteintes en usage courant dans le corps de chauffe. Les accidents mécaniques du verre ne pourraient résulter que d'un choc, d'une mauvaise utilisation ou d'une mauvaise installation et sont de ce fait exclus de la garantie.
- tout défaut qui serait consécutif à un excès de tirage du conduit de fumée et / ou au non- respect des prescriptions de la notice.

Généralités

- Les interventions du revendeur et le remplacement éventuel de pièces au titre de la garantie ne sauraient prolonger la durée de la garantie. Les nouvelles pièces ne seront couvertes que par la durée de garantie initiale restante.

- La société décline toute responsabilité pour les dommages matériels et corporels causés directement ou indirectement aux personnes, animaux ou choses suite à la non-observation des prescriptions de la notice d'installation et d'utilisation jointe à l'appareil.

- Sont exclus de la garantie toutes les conséquences d'évènements non-imputables au produit, tel que décharge électrique suite à orage ou défaut électrique, inondation, incendie, secousses sismiques, événements climatiques etc.

Les dispositions de la garantie ne sont pas exclusives du bénéfice au profit de l'acheteur de la garantie légale pour défauts et vices cachés qui s'appliquent dans les conditions des articles 1641 et suivants du code civil et des dispositions relatives à la garantie de conformité visées aux articles 211-4, 211-5 et 211-12 du code de la consommation.

13. Conformités aux normes

L'appareil ne doit en aucun cas subir de modifications ! L'acheteur et utilisateur d'un poêle à bois est tenu de s'informer sur son manie- ment correct à l'aide de ce manuel.

Le non-respect des instructions et mises en garde contenues dans ce manuel entrainera l'annulation immédiate de votre garantie.

Merci de votre compréhension!



Veillez noter:

- ▶ Avant l'installation et la mise en service de l'appareil, veuillez vous assurer qu'aucun élément de fonction (manettes de réglage, habillage, joints, porte, buse, etc.) n'a été endommagé au cours de la livraison.
- ▶ Si vous constatez des dégâts quels qu'ils soient, veuillez contacter au plus vite votre revendeur!



Ce manuel vous informe sur les fonctions et l'utilisation de votre poêle et est partie intégrante du produit.

- ▶ Veuillez suivre scrupuleusement ses instructions et conservez-le soigneusement pour toute référence ultérieure et afin de pouvoir le consulter au début de chaque nouvelle période de chauffage.



Rendement et émissions: se référer au certificat «Marquage CE» contenu dans ce manuel !



Appareil conforme aux exigences de la norme EN 13240
Homologation DIBt: Z-43.12-440 en cours

13.1 Normes en vigueur

DTU 24.1 traitant des conduits de fumées

DTU 24.2 traitant des cheminées équipées d'un poêle fermé

EN 13240 traitant des poêles à combustible solide

Les normes NF et NF DTU sont disponibles auprès de l'AFNOR

Les éventuels branchements électriques doivent être effectués dans le respect des normes par un électricien professionnel qualifié.

Kundendienst-Anforderung Heiztechnik

Deutschland Telefax + 49 (0) 2771 2630 - 349
 Österreich Telefax + 43 (0) 732 6602 30
 Schweiz Telefax + 41 (0) 812 5066 26

ORANIER Heiztechnik GmbH
 Oranier Straße 1
 35708 Haiger/Sechshelden
 Telefon +49 (0) 2771 2630 - 0
 Telefax +49 (0) 2771 2630 - 349
 E-Mail service-ht@oranier.com
 www.oranier.com

Bitte füllen Sie für eine reibungslose Erledigung die nachstehende Felder sorgfältig aus.

Endkunde/Frau/Herr/Firma* _____	Datum _____
_____	Kunden-Nummer _____
Straße _____	Telefonisch erreichbar* _____
PLZ/Ort _____	Privat _____
_____	Dienstlich _____
Händler/Firma* _____	Mobiltelefon _____
Ansprechpartner _____	E-Mail _____
Installateur _____	Terminwunsch _____

Rechnungs-/Auftragsnummer, mit der das Gerät bezogen wurde* _____

Modell _____	Serie* _____
Fertigungs-Nr.* _____	Modellnummer* _____
Prüfstempel, Datum _____	
Ausführung und Farbe _____	
Kaufdatum* _____	

Kurze Beschreibung der Beanstandung* _____

Erledigungsvermerk an Händler ja nein

Bearbeitungsvermerke ORANIER:

*für eine Bearbeitung unbedingt erforderlich

ORANIER
 Heiz- und Kochtechnik GmbH
 Niederlassung Österreich
 Blütenstraße 15/4
 A-4040 Linz
 Telefon +43 (0) 732 660188 - 10
 Telefax +43 (0) 732 660188 - 30
 E-Mail service-ht@oranier.com
 www.oranier.com

ORANIER
 Heiz- und Küchentechnik GmbH
 Niederlassung Schweiz
 Hartbertstrasse 1
 7000 Chur
 Telefon + 41 (0) 812 5066 25
 Telefax + 41 (0) 812 5066 26
 E-Mail swiss@oranier.com
 www.oranier.com

Kopiervorlage

14. Leistungserklärung / Déclaration de performances

Harmonisierte technische Spezifikationen <i>harmonized technical specification</i> <i>Norme technique harmonisée</i>	EN 13240:2001/ A2:2004/ AC:2007	
Wesentliche Merkmale <i>main features/ caractéristique principale</i>	Leistung/ performance/ rendement	
Brandsicherheit/ fire safety/ sécurité incendie	Erfüllt/ pass/ satisfaisant	
Brandverhalten/ reaction to fire/ résistance au feu	A1	
Abstand zu brennbaren Materialien <i>safety distance to combustible material</i> <i>distances de sécurité pour matériau inflammable</i>	Mindestabstand in mm/ <i>minimum distances in mm/ distances minimales en mm</i>	
	Hinten/ rear/ arrière	200
	Seite/ side/ atérales	200
	Decke/ ceiling/ dessus	400
	Front/ front/ devant	800
	Boden/ floor/ sol	0
Brandgefahr durch Herausfallen von brennendem Brennstoff <i>risk of burning fuel falling out</i> <i>risque d'incendie du à la chute de produit de combustion</i>	Erfüllt/ pass/ satisfaisant	
CO-Emission der Verbrennungsprodukte <i>emission of combustion products</i> <i>émission de CO des produits de combustion</i>	Scheitholz/ <i>firewood/ bois</i>	810 mg/m ³
	Braunkohlebriketts/ <i>lignite briquettes/ briquelette lignite</i>	937 mg/m ³
Oberflächentemperatur <i>surface temperature/ température de surface</i>	Erfüllt/ pass/ satisfaisant	
Elektrische Sicherheit <i>electrical safety/ sécurité électrique</i>	Erfüllt/ pass/ satisfaisant	
Freisetzung von gefährlichen Stoffen <i>release of dangerous substance</i> <i>dégagement de substances dangereuses</i>	NPD	
Max. Wasserbetriebsdruck <i>max. operation pressure of water</i> <i>pression maximale de l'eau</i>	-	
Abgastemperatur bei Nennwärmeleistung <i>flue gas temperature at nominal heat output</i> <i>température des fumées à la puissance nominale</i>	Scheitholz/ <i>firewood/ bois</i>	245 °C
	Braunkohlebriketts/ <i>lignite briquettes/ briquelette lignite</i>	240 °C
Mechanische Festigkeit (Tragfähigkeit) <i>mechanical resistance</i> <i>résistance mécanique</i>	NPD	
Wärmeleistung/ thermal output/ puissance de chauffage		
Nennwärmeleistung <i>nominal heat output/ puissance nominale</i>	Scheitholz/ <i>firewood/ bois</i>	6,5 kW
Raumwärmeleistung <i>room heating output/ puissance interieure</i>	Braunkohlebriketts/ <i>lignite briquettes/ briquelette lignite</i>	6,5 kW
Wasserwärmeleistung <i>water heating output/ puissance dans l'eau</i>	Scheitholz/ <i>firewood/ bois</i>	6,5 kW
	Braunkohlebriketts/ <i>lignite briquettes/ briquelette lignite</i>	6,5 kW
	-	-
Wirkungsgrad/ efficiency/ rendement	Scheitholz/ <i>firewood/ bois</i>	80,4 %
	Braunkohlebriketts/ <i>lignite briquettes/ briquelette lignite</i>	84,9 %

15. CE-Kennzeichnung / Marquage CE



19

CE Kennzeichnung

CE marking
Marquage CE

Der Hersteller
The manufacturer
Le fabricant

ORANIER Heiztechnik GmbH
Werk 14
Oranier Straße 1
35708 Haiger

erklärt in alleiniger Verantwortung, dass das Produkt „Raumheizer für feste Brennstoffe“ mit der Handelsbezeichnung
declares under our responsibility that the produkt "Room heater by solid fuel" with trade name
certifié par la présente que le produit « appareil de chauffage utilisant du combustible solide » portant la désignation commerciale

POLAR W+ 2.0

konform ist mit den Bestimmungen der
is in conformity with the requirements of
est conforme aux dispositions de

Verordnung (EU) Nr. 305/2011
EU-Construction products directive (EU) Nr. 305/2011
la directive CE sur les produits de construction (EU) Nr. 305/2011

und mit der folgenden harmonisierten Norm übereinstimmt:
and with the following European harmonised standards:
et qu'il satisfait aux normes harmonisées suivantes:

EN 13240:2005/ A2:2004/ AC:2007

Eine Prüfung des „Raumheizers für feste Brennstoffe“ auf Übereinstimmung mit den Anforderungen der Norm erfolgte bei der
notifizierten Prüfstelle:

Test for "Room- heater fired by solid fuel" according with Standard requirements carried out by the notified body:
La conformité de l' « appareil de chauffage utilisant du combustible solide » avec les exigences de la norme a été contrôlée auprès de
l'organisme de contrôle agréé:

Name der anerkannten Prüfstelle:
Name of recognized testing lab
Nom de l'organisme de contrôle agréé

STROJIRENSKY ZKUSEBNI USTAV; s.p.
Hudcova 56 b
CZ 62100 Brno
Notified body: 1015
Test report Nr.: 30-14287-T

Wirkungsgrad und Emissionen
Efficiency and Emissions, Rendement et émissions

Brennstoff Fuel, Combustible	Wirkungsgrad % Efficiency % Rendement %	CO mg/m ³ 13% O ₂	NOx mg/m ³ 13% O ₂	CnHm mg/m ³ 13% O ₂	Staub, dust particles, particules fines mg/m ³ 13% O ₂
Holz, Wood, Bois	80,4	810	97	63	38
Braunkohlebriketts, Brown coal briquettes Briquettes lignite	84,9	937	141	41	40

Österreich, Austria, Autriche:

Brennstoff Fuel, Combustible	Wirkungsgrad % (Efficiency %) (Rendement %)	CO mg/MJ	NOx mg/MJ	CnHm mg/MJ	Staub, dust particles, particules fines mg/MJ
Holz, Wood, Bois	80,4	560	67	43	27
Braunkohlebriketts, Brown coal briquettes Briquettes lignite	84,9	785	118	34	33

Schweiz, switzerland, suisse:

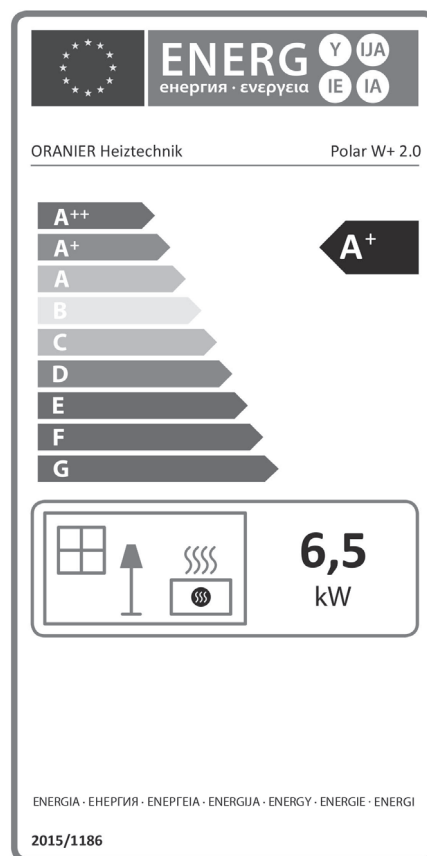
siehe Leistungserklärung

Haiger, 22.05.2019

Geschäftsleitung
Company Management
La Direction de l'entreprise

Die Sicherheitshinweise der dem Produkt beiliegenden Bedienungsanleitung/Montageanleitung sind zu beachten.
Follow the safety informations in the installation and operation instructions
Veuillez-vous conformer aux consignes d'installation et d'utilisation contenues dans ce manuel

16. Energielabel und Produktdatenblatt nach EU-Verordnung /
Label énergétique et fiche produit selon les normes EU



Produktdatenblatt gemäß (EU) 2015/1186 Anhang IV <i>Product data sheet in accordance to (EU) 2015/1186 Annex IV/ Label énergétique et fiche produit selon les normes (EU) 2015/1186 Annexe IV</i>	
Warenzeichen/ trademark/ marque	ORANIER Heiztechnik GmbH
Modell/ model/ modèle	Polar W+ 2.0 5449
Energieeffizienzklasse/ energy efficiency class/ classe énergétique	A+
Direkte Wärmeleistung/ Direct heat output/ Puissance thermique directe	6,5 kW
Indirekte Wärmeleistung/ Indirect heat output/ Puissance thermique indirecte	- kW
Energieeffizienzindex (EEI)/ Energy efficiency index/ Indice d'efficacité énergétique	108
Brennstoff-Energieeffizienz bei Nennwärmeleistung <i>Energy efficiency at nominal heat output/ Efficacité énergétique du combustible à puissance nominale</i>	80,4 %
Brennstoff-Energieeffizienz bei Mindestlast/ <i>Energy efficiency at minimum load/ Efficacité énergétique du combustible à charge minimum</i>	- %
Hinweise zu besonderen Vorkehrungen für Zusammenbau, Installation oder Wartung des Einzelraumheizgerätes./ Specific precautions that shall be taken when assembling, installing or maintaining the local space heater./ Mesures préventives recommandées pour le montage, l'installation ou la maintenance du dispositif de chauffage centralisé.	
Das Gerät ist nur für die Wohnraumbeheizung zugelassen. <i>The appliance is approved for domestic heating only./ L'appareil ne peut être utilisé que dans un foyer d'habitation.</i>	
Diese Feuerstätte darf nicht verändert werden! <i>The appliance must not be modified!/ L'appareil ne doit en aucun cas subir de modifications!</i>	
Das Gerät muss auf einer nicht brennbaren Unterlage und unter Einhaltung der vorgeschriebenen Sicherheitsabstände aufgestellt werden./ <i>The appliance must be placed on a non-flammable base and in compliance with the prescribed safety distances./ L'appareil doit être installé sur une plaque de protection ininflammable. Veuillez également respecter les distances de sécurité en vigueur.</i>	
Das Gerät ist regelmäßig zu reinigen. <i>The appliance has to be cleaned regularly./ Veuillez nettoyer l'appareil régulièrement.</i>	

17. Geräte-Kenndaten / Appliance parameters / Identification de l'appareil

Typ / Type / Type:	Polar W+ 2.0
Seriennummer / Serial number / Numéro de série:	5449 A02
Fertigungsnummer / Fabrication number / Numéro de fabrication:	
Prüfstempel, Datum: Inspection stamp, date: Tampon de contrôle, date:	



(D) (AT) (CH) Geräte-Kenndaten

Bitte bei Ersatzteilbestellungen und eventuellen Kundendienstfällen immer angeben! Im Kundendienstfall teilen Sie uns bitte den Typ, Seriennummer, Variante sowie die Fertigungsnummer und das Datum des Prüfstempels mit. Markieren Sie am besten gleich jetzt die jeweilige Variante Ihres neuen Kaminofens in der nachfolgenden Tabelle im dafür vorbereiteten Kreisfeld.

(GB) Appliance parameters

Please always specify when ordering spare parts and in the event of any service call-outs! In the event of a service call-out, please quote the type, serial number, identification code, fabrication number and date of inspection stamp of your stove. It is worth noting down the version of your new wood burning stove now in the circular field provided in the table below.

(F) Identification de l'appareil

À mentionner en cas de commande de pièces de rechange ou en cas de demande d'intervention SAV! Veillez nous communiquer le type, le numéro de série, les références de votre modèle, ainsi que le numéro de fabrication et la date du tampon de contrôle. Pour plus de facilité, veuillez cocher sans attendre la case correspondant au modèle de votre appareil dans le tableau ci-dessous.

Variante / Identification Code / Références type d'appareil:

<input type="radio"/> Stahl schwarz Black steel Acier noir 5449 11 A02	<input type="radio"/> Keramik Nabib / Stahl gussgrau Ceramic Nabib / Grey iron Céramique Nabib / Gris fonte 5449 80 A02
<input type="radio"/> Speckstein / Stahl gussgrau Soapstone / Grey iron Pierre ollaire / Gris fonte 5449 22 A02	<input type="radio"/> Keramik seidenweiß / Stahl gussgrau Ceramic silkwhite / Grey iron Céramique blanc soyeux / Gris fonte 5449 81 A02
<input type="radio"/> Speckstein / Stahl schwarz Soapstone / Black steel Pierre ollaire / Acier noir 5449 23 A02	<input type="radio"/> Keramik Grappa / Stahl gussgrau Ceramic Grappa / Grey iron Céramique Grappa / Gris fonte 5449 83 A02
<input type="radio"/> Stahl gussgrau Grey iron Gris fonte 5449 29 A02	<input type="radio"/> Keramik Nabib / Stahl schwarz Ceramic Nabib / Black steel Céramique Nabib / Acier noir 5449 84 A02
<input type="radio"/> Sandstein / Stahl gussgrau Sandstone / Grey iron Grès sable / Gris fonte 5449 32 A02	<input type="radio"/> Keramik seidenweiß / Stahl schwarz Ceramic silkwhite / Black steel Céramique blanc soyeux / Acier noir 5449 85 A02
<input type="radio"/> Sandstein / Stahl schwarz Sandstone / Black steel Grès sable / Acier noir 5449 42 A02	<input type="radio"/> Keramik Grappa / Stahl schwarz Ceramic Grappa / Black steel Céramique Grappa / Acier noir 5449 87 A02