

MORSØ FORNO GAS BBQ



MORSØ FORNO GAS
Piccolo R-238



MORSØ FORNO GAS
Medio SQ-330



MORSØ FORNO GAS
Grande R-506

Wichtig: Bewahren Sie diese Anleitung für spätere Verwendung auf.

DE

MORSØ FORNO GAS *Piccolo* R-238

Morsø Forno Gas Piccolo - DE 3

MORSØ FORNO GAS *Medio* SQ-330

Morsø Forno Gas Medio - DE 15

MORSØ FORNO GAS *Grande* R-506

Morsø Forno Gas Grande - DE 27

MORSØ FORNO GAS BBQ



MORSØ FORNO GAS *Piccolo*

DE

R-238

- Kraftvoller Edelstahlbrenner mit Drehzündung für einfaches Anzünden
- Hohe gewölbte Haube – 14,5 cm – für einfaches Zubereiten von Braten
- Kochfläche aus Satinemaille-Gusseisen – für einfaches Kochen und Abspülen
- Tisch als optionales Zubehör erhältlich (wird separat verkauft)
- Haltbare Aluminium-Druckguss-Schale und -Haube
- Wird mit Schlauch und Regler geliefert, so dass er mit einer POL Gasflasche verwendet werden kann
- Integrierter Temperaturmesser für maximale Kontrolle beim Kochen
- Gasanschluss nach CE Normen zertifiziert

Wichtig: Bewahren Sie diese Anleitung für spätere Verwendung auf.

WICHTIGE HINWEISE

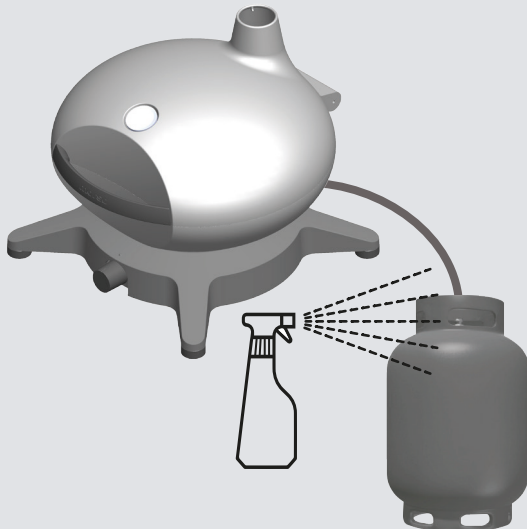


Gasdichtheitsprüfung

Führen Sie vor der ersten Verwendung und nach jedem Nachfüllen und Anschließen der Gasflasche eine Gasdichtheitsprüfung bei Ihrem Gasgrill durch

So geht die Gasdichtheitsprüfung

- Achten Sie darauf, dass alle Knöpfe aus AUS stehen.
- Mischen Sie in einem kleinen Behälter eine Lösung aus Wasser und Reinigungsmittel/Seife.
- Rühren Sie die Lösung gut durch (etwa ein Konzentrat wie bei Waschwasser)
- Drehen Sie die Flasche AUF, indem Sie den Knopf auf die offene Position drehen.
- Geben Sie mit einer Bürste oder Sprühflasche Seifenlösung auf die Gasleitung und alle Verbindungen an der Gasleitung, darunter:
 - den Gasanschluss am Einlauf zum Gasgrill.
 - alle Gasschlauchanschlüsse
 - den Gasanschluss an der Gasflasche
- Wenn sich Bläschen bilden, gibt es ein Gasleck.
- Wenn das Leck sich am Anschluss befindet, ziehen Sie diesen fest und erneuern Sie die Dichtung.
- Wenn sich das Leck anderswo befindet oder Sie das Leck nicht durch Festziehen des Anschlusses beheben können, MACHEN SIE NICHT WEITER.
- Ersetzen Sie den Gasschlauch und Regler.
- Ersatzschläuche und -regler sind im Fachhandel erhältlich.



ALLGEMEINE INFORMATIONEN



WICHTIG

Lesen Sie diese Anleitung vor Gebrauch des Gerätes sorgfältig durch. Machen Sie sich mit dem Gerät vertraut, bevor Sie ihn an den Gasbehälter anschließen. Bewahren Sie diese Anleitung für spätere Verwendung auf.



FALLS SIE GASGERUCH WAHRNEHMEN:

1. Stellen Sie die Gaszufuhr zum Gasgrill an ihrer Quelle ab, falls möglich.
2. Offenes Feuer löschen.
3. Öffnen Sie die Haube.
4. Wenn der Gasgeruch bleibt, rufen Sie sofort das Gaswerk oder die Feuerwehr.



Druckregler und Schlauchverbindungen dürfen nur durch Original-Ersatzteile von Morsø ausgetauscht werden. Wenden Sie sich an Ihren Fachhändler.

Gasinstallationsvorschriften

- Gasgrills dürfen nur in Übereinstimmung mit den Installationsanforderungen der zuständigen Gasversorgungsbehörde werden.
- Gasgrills für die Verwendung mit Gasflaschen tragen das Etikett „Propangas“ oder „Universal L.P.G.“.

Anstände

Die Mindestabstände zu brennbaren Materialien sind:
Rückseite - 300 mm Seiten - 300 mm Oberseite - 1000 mm

Technische Daten

Die technischen Daten des Gasgrills finden Sie auf dem Datenetikett am Gehäuse des Gasgrills.
Das Schlauchanschlussgewinde ist 5/8-18 UNF

Sicherheitshinweise für Schlauch & Regler

Der Regler und die Schlauchleitung, die mit dem Gasgrill geliefert wurden, sind für Propangas und Universalgas geeignet.

Der mitgelieferte Druckregler und die Schlauchleitung müssen verwendet werden. Druckregler und Schlauchverbindungen dürfen nur durch Original-Ersatzteile von Morsø ausgetauscht werden. Wenden Sie sich an Ihren Fachhändler.

Achten Sie beim Anschluss des Schlauchs und Reglers an die Gasflasche darauf, dass Sie den Schlauch nicht unnötig verdrehen.

Nachdem Sie den Anschluss gesichert haben, drehen Sie das Gas an und prüfen Sie auf Gaslecks, indem Sie eine Wasser-Seife-Lösung auf alle Verbindungen streichen.

Wenn Sie ein Leck nicht durch Festziehen der Anschlüsse beseitigen können, drehen Sie das Gas aus und wenden Sie sich sofort an den Hersteller.

Halten Sie den Gasgrill immer fern von entflammbarem Material und die Gasflasche fern von Wärmequellen.

Beim Wechsel von einer leeren zu einer vollen Gasflasche achten Sie darauf, dass der Vorgang an einem gut belüfteten Ort, bevorzugt im Freien, fernab von Menschen und möglichen Zündquellen wie offenen Flammen, Zündflammen oder Elektroheizgeräten/-geräten.

Gasflaschen – Verwendung und Sicherheit

Dies ist ein Niederdruck-Gasgrill, der nur mit dem beigefügten Regler verwendet werden darf. Ihr Gasgrill ist für die Verwendung mit 4,5 kg oder 9 kg Propangasflaschen vorgesehen, die nach AS 2469 zugelassen sind.

Die Gasflasche muss von einem seriösen Gaslieferanten gefüllt und bei jedem Füllen visuell inspiziert und geprüft werden.

Halten Sie die Flasche immer in einer aufrechten Position. Schließen Sie das Ventil der Flasche, wenn der Gasgrill nicht in Gebrauch ist. Setzen Sie Gasflaschen keiner übermäßigen Wärme aus.

BEWAHREN SIE IHRE GASFLASCHEN NIEMALS IN INNENRÄUMEN AUF.

Wenn Sie Ihren Gasgrill in Innenräumen aufbewahren, TRENNEN Sie immer zuerst die Gasflasche und bewahren Sie die Flasche sicher im Freien auf.

Gasflaschen müssen im Freien außerhalb der Reichweite von Kindern gelagert werden und dürfen nicht in einem Gebäude, einer Garage oder einem anderen abgeschlossenen Bereich gelagert werden.

ALLGEMEINE INFORMATIONEN



Zu Ihrer Sicherheit

Wenn Nichtbeachten dieser Anweisungen kann zu einem Brand oder einer Explosion führen, was ernste Verletzungen, Tod oder Schäden an Gebäuden verursachen kann.

VORSICHT: Zugängliche Teile können sehr heiß werden. Halten Sie die Kinder fern.

Modifizieren Sie NICHT das Gerät.

Bewegen Sie das Gerät NICHT während der Verwendung. Drehen Sie die Gaszufuhr an der Gasflasche nach Gebrauch ab.

Teile, die vom Hersteller oder Händler versiegelt wurden, dürfen nicht vom Benutzer manipuliert werden. Dieser Gasgrill darf nur im Freien verwendet und aufbewahrt werden

- Betreiben Sie diesen Gasgrill niemals ohne Regler.
- Prüfen Sie die Gasdichtheit nicht mit einer offenen Flamme.
- Wenn diese Information nicht genau befolgt wird, kann ein Feuer auftreten, das zu Tod oder schwerer Verletzung führen kann. Lagern Sie nicht eine Ersatzgasflasche unter oder in der Nähe von diesem Gasgrill. Dieser Gasgrill darf nur im Freien verwendet und aufbewahrt werden.
- Wenn Gas aus Ihrem Gerät austritt (Gasgeruch), versuchen Sie sofort, das Gasflaschenventil auszudrehen. Bringen Sie das Gerät zu einem gut gelüfteten Ort fernab von möglichen Zündquellen. Prüfen Sie die Dichtheit immer nur im Freien mit seifigem Wasser. Versuchen Sie NICHT, Lecks mit Hilfe einer Flamme zu ermitteln.
- Prüfen Sie die Dichtheit, indem Sie eine Wasser-Seifen-Lösung über alle Anschlüsse streichen. Wenn Sie ein Leck nicht durch festziehen der Anschlüsse beseitigen können, drehen Sie das Gas aus und wenden Sie sich sofort an den Hersteller.
- Verwenden Sie nur die mit dem Gerät gelieferte Schlauchleitung für den Anschluss an die Flasche – VERWENDEN SIE KEINE ADAPTER.
- Maximale Schlauchlänge – 1000 mm.
- Drehen Sie nach Gebrauch das Gasflaschenventil aus, warten Sie, bis die Flamme erlischt, und drehen Sie dann das Reglerventil des Geräts aus.
- Verdrehen oder knicken Sie niemals den Schlauch.
- Lagern oder verwenden Sie kein Benzin oder andere entflammbare Flüssigkeiten oder Dämpfe in der Nähe von diesem oder anderen Geräten.
- Lagern Sie nicht leere oder volle Ersatzgasflaschen unter oder in der Nähe von diesem Gerät.
- Prüfen Sie die Gasdichtheit nie mit einem brennenden Streichholz oder einer offenen Flamme. Zünden Sie den Gasgrill nie mit geschlossener Haube oder vor der Prüfung, dass die Brennerrohre vollständig über den Gasventilöffnungen sitzen, an.

- Lehnen Sie sich beim Entzünden nicht über die Kochfläche.
- Verändern oder modifizieren Sie nie den Regler oder die Gaszufuhrvorrichtung.
- Dieser Gasgrill darf nicht in Innenräumen verwendet werden.
- Verwenden Sie ihn in gut gelüfteten Bereichen.
- **GEFAHR VON KOHLENMONOXID – DIE VERWENDUNG DIESES GERÄTS IN EINEM ABGESCHLOSSENEN RAUM KANN ZUM TOD FÜHREN. VERWENDEN SIE ES NIEMALS IN WOHNWAGEN, ZELTEN, BOOTEN, AUTOS, WOHNMOBILEN ODER AN ÄHNLICHEN ORTEN.**
- Dieses Gerät darf nur in einer offenen Umgebung mit natürlicher Belüftung verwendet werden, in der sich austretendes Gas und Verbrennungsprodukte schnell durch Wind und natürliche Konvektion verflüchtigen kann.
- Stellen Sie den Gasgrill auf eine ebene und feste Unterlage.
- Bewegen Sie den Gasgrill nicht, wenn er in Benutzung oder heiß ist. Entfernen Sie vor dem Bewegen die Tropfschale.
- Ersetzen Sie NICHT den Grill durch eine zusätzliche Warmhalteplatte. Dadurch erlischt die Garantie und es verstoßt gegen die Gaszulassung, denn der Grill sorgt für die für einen sicheren Betrieb erforderliche Lüftung des Grills. Er ist nicht als feste Warmhaltevorrichtung gedacht

FALLS EIN LECK AUFTRITT

- Drehen Sie die Flasche aus.
- Lüften Sie den Bereich, damit sich das Gas verflüchtigt.
- Kontrollieren Sie die Anschlüsse.
- Wenn das Leck bestehen bleibt, halten Sie die Flasche aufrecht. Halten Sie die Haut fern von Gas oder Flüssigkeiten, die aus dem Zylinder austreten.
- Halten Sie die Flasche mindestens 20 Meter entfernt von Funken- oder Zündquellen, darunter Elektrogeräten, Kamerablitzgeräten, Motoren und Antrieben.
- Sorgen Sie für ein Verflüchtigen des Gases, indem Sie eine gute Durchlüftung herstellen und Wasser versprühen.

FALLS EIN FEUER AUFTRITT

- Falls im Gasgrill ein Feuer auftritt, drehen Sie an der Flasche das Gas aus. Ersticken Sie die Flammen mit einem nassen Lappen oder einer Feuerlöschdecke oder löschen Sie den Brand mit einem Feuerlöscher.
- Wenn das Feuer an der Flasche ist oder es Ihnen nicht gelingt, zum Ventil zu gelangen, um das Gas auszudrehen, rufen Sie unverzüglich die Feuerwehr.
- Spritzen Sie mit einem Gartenschlauch Wasser auf die Mitte der Gasflasche, um sie kühl zu halten. Versuchen Sie nicht, die Flamme zu löschen. Solange das Gas brennt, baut es keinen Druck auf und explodiert.

Standort Ihres Gasgrills

Verwenden Sie Ihren Gasgrill NICHT in Garagen, unter Vordächern, in Schuppen, Scheunen oder anderen abgeschlossenen Bereichen. Ihr Gasgrill ist für die Verwendung IM FREIEN vorgesehen. Der Gasgrill ist nicht für die Aufstellung in oder auf Freizeitbooten vorgesehen und darf nicht unter brennbare Oberflächen aufgestellt werden. Verstellen Sie nicht den Strom der Verbrennung und Belüftung in der Umgebung des Grillgehäuses.

Schützen Sie Kinder

Halten Sie während der Verwendung und beim Abkühlen des Grills Kinder vom Gerät fern. Erlauben Sie Kindern nicht, den Grill zu bedienen.

Achten Sie immer darauf, dass keine sportlichen oder körperlichen Aktivitäten in der Nähe des Grills ausgeführt werden, während er verwendet wird oder noch heiß ist.

Erforderliches Werkzeug

Verstellbarer Schraubenschlüssel, Kreuzschraubenzieher

Kontrollieren Sie den Gasgrill auf Schäden

Prüfen Sie die Teile des Gasgrills, während Sie fortfahren. Wenn beschädigte oder fehlende Teile ersetzt werden müssen, wenden Sie sich an Ihren Lieferanten. Bauen Sie keinen Grill auf oder bedienen ihn, wenn er beschädigt ist. Gasgrills für die Verwendung mit Gasflaschen tragen das Etikett „Propangas“. Kontrollieren Sie die Kennzeichnung am Gasanschluss Ihres Gasgrills.

Gaskategorie	<input type="checkbox"/> I3+(28-30/37)	<input type="checkbox"/> I3 B/P(30)	<input type="checkbox"/> I3 B/P(50)
Gas und Versorgungsdruck	G30 Butane at 28-30 mbar G31 Propane at 37 mbar	G30 Butane and G31 Propane at 30 mbar	G30 Butane and G31 Propane at 50 mbar
Ländercode	BE, CH, CY, CZ, ES, FR, GB, GR, IE, IT, LT, LU, LV, PT, SK, SI	BE, CY, DK, EE, FR, GB, HU, IT, LT, NL, NO, SE, SI, SK, RO, HR, TR, BG, IS, LU, MT, FI	AT, CH, DE, SK
Brenner	Hauptbrenner x 1	Hauptbrenner x 1	Hauptbrenner x 1
Nennwärmeleistung	3.6 kW	3.6 kW	3.6 kW
Brennerdüsendgröße	Ø0.92 mm	Ø0.92 mm	Ø0.82 mm
Gesamtwärmeleistung	3.6 kW (G30:262g/h ; G31:257g/h)		Made in Taiwan

GEEIGNETE GASBEHÄLTER

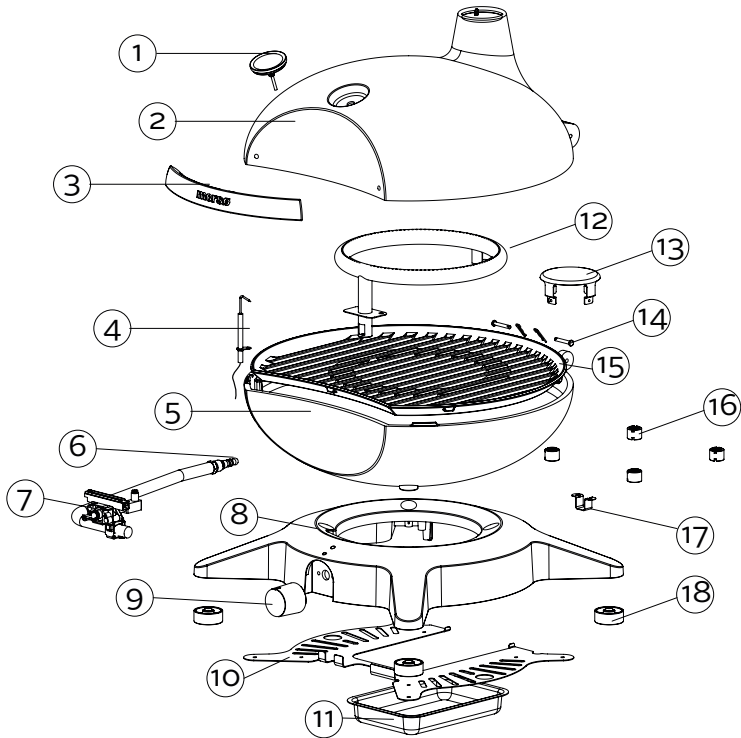
Es gibt Behälter in vielen verschiedenen Größen. Die Ziffern geben die maximale Größe des Behälters an.

- Kapazität des Gastanks: max. 11 kg
- Höhe des Gastanks: max. 595 mm
- Durchmesser des Gastanks: max. 304 mm

Standort des Gastanks

Achten Sie darauf, dass der Gasschlauch keine Knicke hat. Der Gasschlauch darf höchstens 1 m lang sein.

EXPLOSIONSZEICHNUNG



LISTE DER TEILE

Teil	Beschreibung	Anz.
1	Temperaturanzeige	1
2	Deckel	1
3	Deckelgriff	1
4	Zündnadel	1
5	Schale	1
6	Adapter	1
7	Ventil	1
8	Untersatz	1
9	Knopf	1

Teil	Beschreibung	Anz.
10	Fettschalenhalterung	1
11	Fettschale	1
12	Brenner	1
13	Brennerabdeckung	1
14	Deckelscharnier & Stifte	2
15	Grillrost	1
16	Wärmeisolator	4
17	Metallblech	1
18	Kunststofffüße	4

AUFBAUANLEITUNG

Entfernen Sie den Transportschutz.

SCHRITT 1

Bringen Sie den Deckelgriff mit den Verschlüssen an, wie abgebildet.

ANSCHLIESSEN DER GASFLASCHE

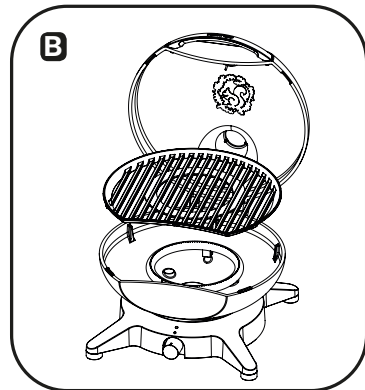
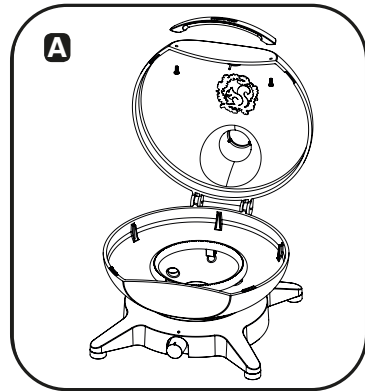
Es gibt zwei verschiedene Typen von as, die bei Ihrem Gasgrill verwendet werden können, je nachdem wo Sie wohnen kann das entweder Butangas oder Propangas sein.

Beide Typen werden in Gasflaschen bereitgestellt.

Die Gasflasche muss auf einem nicht-brennbaren, ebenen Untergrund auf dem Boden in der Nähe des Grills aufgestellt werden. Die Verbindung zwischen der Gasflasche und dem Grill wird mit einem Regler hergestellt.

Verwenden Sie unbedingt den korrekten Regler für den Gastyp, den Sie kaufen.

Bitten Sie Ihren Gashändler um Informationen beim Kauf des korrekten Reglers. Bedienen Sie diesen Gasgrill nie ohne Regler.



ALLGEMEINE INFORMATIONEN

ANSCHLIESSEN UND TRENNEN DER GASQUELLE

Machen Sie sich mit den allgemeinen Informationen und Sicherheitshinweisen vorne in dieser Anleitung vertraut.

Prüfen Sie

1. Gasflasche ist gefüllt. Wenn Sie die Flasche schützen, ist ein Schwappen zu vermeiden.
2. Der Brennerschalter ist AUS.

Schließen Sie an

1. Achten Sie darauf, dass das Ventil AUS ist.
2. Kontrollieren Sie den Flaschenanschluss auf mögliche Schäden.
3. Bringen Sie den Regler am Flaschenventil an.
4. Kontrollieren Sie die Verbindung mit einer Wasser-Seife-Lösung. Wenn Bläschen auftauchen, muss der Anschluss festgezogen werden.

Länge	Breite	Höhe
493 mm	436 mm	395 mm

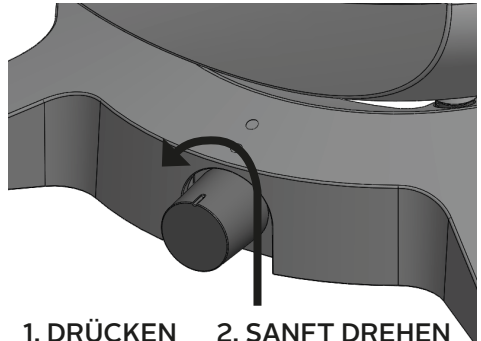
WICHTIG

- **WICHTIG:** Vor dem Anschließen und Trennen des Grills an die Gasquelle achten Sie darauf, dass die Brennerschalter auf AUS stehen.
- **VORSICHT:** Wenn der Gasgrill nicht in Gebrauch ist, muss die Gasflasche getrennt werden.
- Kontrollieren Sie, dass die Dichtungen zwischen dem Gerät und der Gasflasche angebracht und in gutem Zustand sind, bevor Sie die Gasflasche anschließen.
- Verwenden Sie dieses Gerät nicht weiter, wenn er beschädigt ist oder die Dichtungen abgenutzt sind.
- **HINWEIS:** Falls die Zündung aus irgendeinem Grund an der Elektrode keinen Funken erzeugt, kann der Grill mit einem langen Grillstrichholz mit offener Haube angezündet werden. Führen Sie das Streichholz in ein Loch auf der Unterseite des Grills und drehen Sie den Gasschalter auf Hoch.
- Kontrollieren Sie die Leistung des Brenners, bevor Sie die Grillplatten anbringen.
- Rauchen Sie nicht, während Sie versuchen, den Grill anzuzünden.
- Verwenden Sie niemals vulkanisches Gestein, Heizrippen oder anderes Material.
- Verwenden Sie beim Umgang mit besonders heißen Teilen Schutzhandschuhe.

SO ZÜNDEN SIE DEN GRILL AN

1. Öffnen Sie den Deckel des Grills und drehen Sie das Flaschenventil auf ON.
2. Drücken Sie den Gasregelknopf ein und drehen Sie ihn gegen den Uhrzeigersinn, bis Sie ein „Klicken/Funken“ hören. Kontrollieren Sie, dass der Funken den Brenner angezündet hat.
3. Wenn der Brenner angezündet ist, lassen Sie den Gasregelknopf los. Sie können den Regelknopf jetzt von „MAX“ bis „MIN“ einstellen, je nachdem welche Wärme Sie wünschen.
4. Wenn das Anzünden des Brenners nicht geklappt hat, wiederholen Sie Schritt 2 zwei oder drei Mal, bis der Brenner angezündet wird.
5. Wenn der Brenner nach mehreren Versuchen immer noch nicht angezündet wird, unterbrechen Sie die Gaszufuhr und prüfen Sie, ob die Gaszufuhr blockiert ist.

Wenn ein Neuzünden erforderlich ist, während der Gasgrill noch heiß ist, müssen Sie mindestens 5 Minuten lang warten, bevor Sie mit dem Neuzünden anfangen (damit Gasdämpfe entweichen können).



1. DRÜCKEN 2. SANFT DREHEN

WICHTIG

Die Haube muss beim Anzünden immer in offener Position sein. Rauchen Sie niemals, während Sie versuchen, die Brenner des Gasgrills anzuzünden. Lassen Sie den Grill niemals unbeaufsichtigt, während er in Betrieb ist. Der Schornstein darf NICHT ganz oder teilweise verdeckt werden.

BEDIENUNG

BRENNERBEDIENUNG & SYSTEMPRÜFUNG BEI DER ZÜNDUNG

Problem	Mögliche Ursache	Lösung
Brenner zündet nicht	Schalter ist geschlossen	Beim Zünden Knopf auf hoch drehen
	Zündnadel ist defekt	Der Grill wird bei geöffnetem Deckel mit einem Grillstreichholz angezündet. Führen Sie das Streichholz durch den Rost des Grills, während Sie den Gasregelknopf nach links drehen.
Speisen werden nicht gegrillt oder es dauert zu lang	Brenner ist ausgegangen	Kontrollieren, dass die Gasflasche nicht leer ist, und Brenner neu zünden
	Die Grillfläche wurde nicht lange genug aufgewärmt, bevor die Speisen aufgelegt wurden	Die Speisen wegnehmen und die Grillfläche mit dem Brenner erwärmen (5-10 Min.)
	Es liegen zu viele Speisen auf der Grillfläche	Kleinere Portionen grillen

Wenn Ihr Grill sich nur schwer entzünden lässt, kann Folgendes helfen:

1. Einstellung des Piezozünders: Wichtig ist, dass der Piezozünder korrekt über den Öffnungen im Brenner steht. Bei Verwendung oder Transport des Grills kann der Zünder möglicherweise verrutscht sein. Wenn der Grill kalt ist, kann der Piezozünder vorsichtig mit den Fingern oder einer kleinen Zange justiert werden. Sorgen Sie dafür, dass die Nadel am Piezozünder näher an den Brenner gelangt (ca. 1 bis 3 mm Abstand zwischen der Nadelspitze und dem Brenner) und die Nadel auf eine Öffnung im Brenner zeigt.
2. Reinigung des Brenners: Speisereste, Fett oder anderer Schmutz kann sich mit der Zeit auf dem Brenner ablagern und einige Öffnungen darin verstopfen. Lassen Sie den Grill abkühlen, nehmen Sie den Rost aus dem Grill und reinigen Sie die Öffnungen im Brenner mit einer weichen Stahlbürste. Wenn danach immer noch Öffnungen im Brenner verstopft sind, können die Öffnungen auch mit einer Nadel oder Büroklammer gesäubert werden. Achten Sie darauf, den Piezozünder während dieses Vorgangs nicht zu verrücken.

BEDIENUNGSPROZEDUR

Grillen: Der Schaltknopf kann von „MAX“ auf „MIN“ gedreht werden, je nach erforderlicher Wärme.



WICHTIG

Der Morsø Forno Gas Piccolo hat einen Brenner und ist daher sehr gut zum direkten Grillen geeignet, bei dem eine knusprige Kruste auf Fleisch und Gemüse angestrebt wird. Zum Pizzabacken ist eine größere Grillfläche erforderlich.

Der Grillrost darf nicht von Pizzasteinen, Backblechen o. Ä. verdeckt werden, da dies die Wärmezirkulation verhindert. Dagegen sind der Morsø Forno Medio und Grande für diesen Zweck perfekt geeignet.

INSTANDHALTUNG UND PFLEGE:

Durch regelmäßige Verwendung und wenn sie dauerhaft der Witterung ausgesetzt sind, zeigen Outdoor-Produkte immer bestimmte Abnutzungsanzeichen. Das ist vollkommen normal. So können Kratzer und Rostbildung auftreten, die ganz einfach mit Hilfe unseres Morsø Forno Gas Reparaturkit ausgebessert werden können. Ein Anleitungsvideo darüber finden Sie auf unserer Website Morsoe.com. Wie empfehlen immer, Ihren Grill mit einer Hülle von Morsø zu schützen, wenn er nicht in Gebrauch ist. Bitte lassen Sie Ihren Grill vollständig abkühlen und abtrocknen, bevor Sie ihn mit der Hülle abdecken.

WICHTIG: Um ein Eindringen von Feuchte und Regenwasser über den Schornstein und damit die Gefahr von Rost auf dem Gusseisenrost zu vermeiden, wird die Verwendung der Hülle empfohlen, wenn der Grill nicht in Benutzung ist.

PFLEGE UND INSTANDHALTUNG

Bei allen Geräten sorgt eine sachgemäße Pflege und Instandhaltung dafür, dass sie in gutem Bedienzustand sind und viele Jahre lang halten. Ihr neuer Gasgrill ist da keine Ausnahme. Indem Sie die folgenden Reinigungsprozeduren regelmäßig befolgen, wird Ihr Grill sauber gehalten und er funktioniert immer ordnungsgemäß – bei geringem Aufwand.

Spinnen und kleine Insekten bilden mitunter Spinnweben oder Nester in den Brennerrohren, während das Gerät gelagert oder transportiert wird.

Dies kann den Gasfluss behindern, was zu einem Feuer in und an den Brennerrohren führen kann. Wir empfehlen eine Reinigung mit einer weichen Bürste vor jedem Gebrauch und mindestens halbjährlich.

Diese Art von Problem ist als „FLASHBACK“ (Flammenrückschlag) bekannt und kann schwere Schäden an Ihrem Grill verursachen und erzeugt einen unsicheren Bedienungszustand für den Benutzer. Obwohl ein verstopftes Brennerrohr nicht die einzige Ursache für einen „FLASHBACK“ ist, ist es doch die häufigste, weshalb eine regelmäßige Inspektion und Reinigung der Brennerrohre erforderlich ist.

Flashback

Wenn ein Feuer im oder am Brenner auftritt, drehen Sie unverzüglich das Gas an seiner Quelle aus und den Brennerschalter auf AUS, warten, bis der Grill abgekühlt ist, und reinigen dann die Brennerrohre und Brennerausgänge.

Reinigung der Grillfläche

Drehen Sie nach dem Grillen die Brennerschalter auf AUS und lassen Sie den Grill abkühlen, bevor Sie versuchen, die Grillplatte oder die Warmhalteplatte zu reinigen. Vor der ersten Benutzung und danach regelmäßig schlagen wir vor, dass Sie die Grill- und Warmhalteplatte mit einer Lösung aus einer milden Seife und warmem Wasser abwaschen.

Pflege der Grillfläche

Der Gebrauch und die Pflege der Grillfläche ist wichtig. Verwenden Sie keine Pfannen und Töpfe auf der Grillfläche. Überhitzen Sie die Grillfläche nicht mit geschlossener Haube oder ohne Grillgut auf der Grillfläche.

Reinigung der Tropfschale

Um zu vermeiden, dass Fett aus dem Grill tropft, nehmen Sie nach jedem Gebrauch die Tropfschale aus dem Grill und leeren Sie sie. Warten Sie, bis die Tropfschale abgekühlt ist, bevor Sie ihren Inhalt entsorgen.

Die Tropfschale sollte regelmäßig mit einer Lösung aus einem milden Reinigungsmittel und warmem Wasser gewaschen werden.

WICHTIG

- Vorsicht vor Spinnen und Wespen. Inspizieren und säubern Sie regelmäßig die Brennerrohre.
- Das Gerät darf nur von einem autorisierten Fachmann gewartet werden.
- Um ein Aufflammen zu vermeiden, wird empfohlen, die Tropfschale regelmäßig zu kontrollieren und zu leeren. Der Inhalt der Tropfschale kann beim Grillen sehr heiß werden. Seien Sie extrem vorsichtig beim Entleeren während des Grillens und vermeiden Sie jederzeit direkten Kontakt mit den Händen. Lassen Sie die Schale vollständig abkühlen, bevor Sie den Inhalt entsorgen.

SICHERE STANDORTE FÜR DAS GERÄT

Dieses Gerät darf nur auf dem Boden im Freien an einem Ort mit natürlicher Belüftung verwendet werden, damit sich austretendes Gas und Verbrennungsprodukte rasch durch Wind und natürliche Konvektion verflüchtigen.

Abgeschlossene Räume, in denen das Gerät verwendet werden soll, müssen folgende Punkte erfüllen: Ein Raum mit Wänden auf allen Seiten, aber mindestens einer permanenten Öffnung auf Bodenhöhe und ohne oberer Abdeckung. Innerhalb eines teilweise abgeschlossenen Raums, der eine obere Abdeckung, aber nicht mehr als zwei Wände hat.

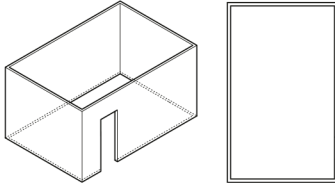
Innerhalb eines teilweise abgeschlossenen Raums, der eine obere Abdeckung und mehr als zwei Wände hat, gilt Folgendes:

mindestens 25 % der gesamten Wandfläche ist vollständig offen, und mindestens 30% der restlichen Wandfläche ist offen und unbeschränkt.

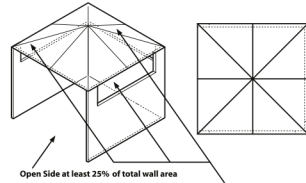
Bei Balkonen müssen mindestens 20 % der gesamten Wandfläche offen und unbegrenzt sein.

GRAFISCHE DARSTELLUNG DER AUSSENBEREICHE

Die folgenden Zeichnungen stellen Außenbereiche dar. Für diese Zeichnungen wurden Rechtecke verwendet, – dieselben Prinzipien gelten aber auch für anders geformte Bereiche.

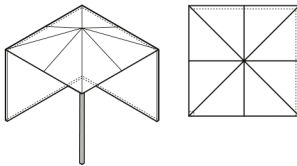


Outdoor Area - Example 1

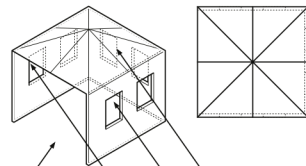


Open Side at least 25% of total wall area
30% or more in total of the remaining wall area is open and unrestricted

Outdoor Area - Example 4

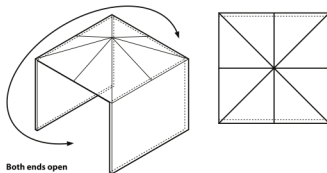


Outdoor Area - Example 2



Open Side at least 25% of total wall area
30% or more in total of the remaining wall area is open and unrestricted

Outdoor Area - Example 5



Both ends open

Outdoor Area - Example 3

MORSØ FORNO GAS BBQ



MORSØ FORNO GAS *Medio*

DE

SQ-330

- Kraftvoller Edelstahlbrenner mit Drehzündung für einfaches Anzünden
- Hohe gewölbte Haube – 17 cm – für einfaches Zubereiten von Braten
- Kochfläche aus Satinemaille-Gusseisen – für einfaches Kochen und Abspülen
- Ständer als optionales Zubehör erhältlich (wird separat verkauft)
- Haltbare Aluminium-Druckguss-Schale und -Haube
- Wird mit Schlauch und Regler geliefert, so dass er mit einer POL Gasflasche verwendet werden kann
- Integrierter Temperaturmesser für maximale Kontrolle beim Kochen
- Gasanschluss nach CE Normen zertifiziert

Wichtig: Bewahren Sie diese Anleitung für spätere Verwendung auf.

WICHTIGE HINWEISE

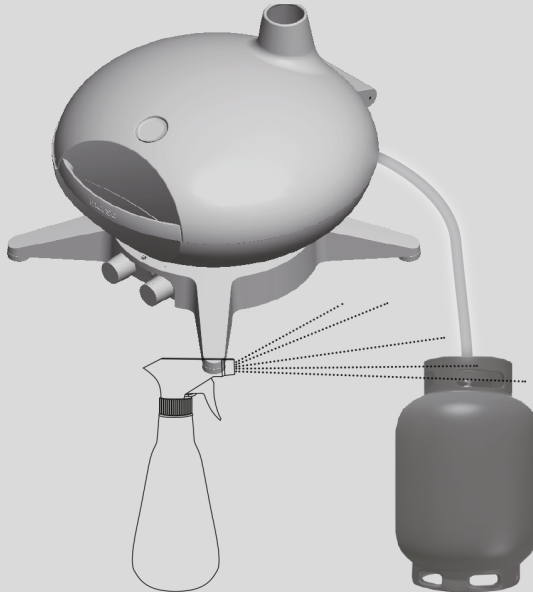


Gasdichtheitsprüfung

Führen Sie vor der ersten Verwendung und nach jedem Nachfüllen und Anschließen der Gasflasche eine Gasdichtheitsprüfung bei Ihrem Gasgrill durch

So geht die Gasdichtheitsprüfung

- Achten Sie darauf, dass alle Knöpfe aus AUS stehen.
- Mischen Sie in einem kleinen Behälter eine Lösung aus Wasser und Reinigungsmittel/Seife.
- Rühren Sie die Lösung gut durch (etwa ein Konzentrat wie bei Waschwasser)
- Drehen Sie die Flasche AUF, indem Sie den Knopf auf die offene Position drehen.
- Geben Sie mit einer Bürste oder Sprühflasche Seifenlösung auf die Gasleitung und alle Verbindungen an der Gasleitung, darunter:
 - den Gasanschluss am Einlauf zum Gasgrill.
 - alle Gasschlauchanschlüsse
 - den Gasanschluss an der Gasflasche
- Wenn sich Bläschen bilden, gibt es ein Gasleck.
- Wenn das Leck sich am Anschluss befindet, ziehen Sie diesen fest und erneuern Sie die Dichtung.
- Wenn sich das Leck anderswo befindet oder Sie das Leck nicht durch Festziehen des Anschlusses beheben können, MACHEN SIE NICHT WEITER.
- Ersetzen Sie den Gasschlauch und Regler.
- Ersatzschläuche und -regler sind im Fachhandel erhältlich.



ALLGEMEINE INFORMATIONEN



WICHTIG

Lesen Sie diese Anleitung vor Gebrauch des Gerätes sorgfältig durch. Machen Sie sich mit dem Gerät vertraut, bevor Sie ihn an den Gasbehälter anschließen. Bewahren Sie diese Anleitung für spätere Verwendung auf.



FALLS SIE GASGERUCH WAHRNEHMEN:

1. Stellen Sie die Gaszufuhr zum Gasgrill an ihrer Quelle ab, falls möglich.
2. Offenes Feuer löschen.
3. Öffnen Sie die Haube.
4. Wenn der Gasgeruch bleibt, rufen Sie sofort das Gaswerk oder die Feuerwehr.



Druckregler und Schlauchverbindungen dürfen nur durch Original-Ersatzteile von Morsø ausgetauscht werden. Wenden Sie sich an Ihren Fachhändler.

Gasinstallationsvorschriften

- Gasgrills dürfen nur in Übereinstimmung mit den Installationsanforderungen der zuständigen Gasversorgungsbehörde werden.
- Gasgrills für die Verwendung mit Gasflaschen tragen das Etikett „Propangas“ oder „Universal L.P.G.“.

Anstände

Die Mindestabstände zu brennbaren Materialien sind:
Rückseite - 300 mm Seiten - 300 mm Oberseite - 1000 mm

Technische Daten

Die technischen Daten des Gasgrills finden Sie auf dem Datenetikett am Gehäuse des Gasgrills.
Das Schlauchanschlussgewinde ist 5/8-18 UNF

Sicherheitshinweise für Schlauch & Regler

Der Regler und die Schlauchleitung, die mit dem Gasgrill geliefert wurden, sind für Propangas und Universalgas geeignet.

Der mitgelieferte Druckregler und die Schlauchleitung müssen verwendet werden. Druckregler und Schlauchverbindungen dürfen nur durch Original-Ersatzteile von Morsø ausgetauscht werden. Wenden Sie sich an Ihren Fachhändler.

Achten Sie beim Anschluss des Schlauchs und Reglers an die Gasflasche darauf, dass Sie den Schlauch nicht unnötig verdrehen.

Nachdem Sie den Anschluss gesichert haben, drehen Sie das Gas an und prüfen Sie auf Gaslecks, indem Sie eine Wasser-Seife-Lösung auf alle Verbindungen streichen.

Wenn Sie ein Leck nicht durch Festziehen der Anschlüsse beseitigen können, drehen Sie das Gas aus und wenden Sie sich sofort an den Hersteller.

Halten Sie den Gasgrill immer fern von entflammbarem Material und die Gasflasche fern von Wärmequellen.

Beim Wechsel von einer leeren zu einer vollen Gasflasche achten Sie darauf, dass der Vorgang an einem gut belüfteten Ort, bevorzugt im Freien, fernab von Menschen und möglichen Zündquellen wie offenen Flammen, Zündflammen oder Elektroheizgeräten/-geräten.

Gasflaschen – Verwendung und Sicherheit

Dies ist ein Niederdruck-Gasgrill, der nur mit dem beigefügten Regler verwendet werden darf. Ihr Gasgrill ist für die Verwendung mit 4,5 kg oder 9 kg Propangasflaschen vorgesehen, die nach AS 2469 zugelassen sind.

Die Gasflasche muss von einem seriösen Gaslieferanten gefüllt und bei jedem Füllen visuell inspiziert und geprüft werden.

Halten Sie die Flasche immer in einer aufrechten Position. Schließen Sie das Ventil der Flasche, wenn der Gasgrill nicht in Gebrauch ist. Setzen Sie Gasflaschen keiner übermäßigen Wärme aus.

BEWAHREN SIE IHRE GASFLASCHEN NIEMALS IN INNENRÄUMEN AUF.

Wenn Sie Ihren Gasgrill in Innenräumen aufbewahren, TRENNEN SIE immer zuerst die Gasflasche und bewahren Sie die Flasche sicher im Freien auf.

Gasflaschen müssen im Freien außerhalb der Reichweite von Kindern gelagert werden und dürfen nicht in einem Gebäude, einer Garage oder einem anderen abgeschlossenen Bereich gelagert werden.

ALLGEMEINE INFORMATIONEN



Zu Ihrer Sicherheit

Wenn Nichtbeachten dieser Anweisungen kann zu einem Brand oder einer Explosion führen, was ernste Verletzungen, Tod oder Schäden an Gebäuden verursachen kann.

VORSICHT: Zugängliche Teile können sehr heiß werden. Halten Sie die Kinder fern.

Modifizieren Sie NICHT das Gerät.

Bewegen Sie das Gerät NICHT während der Verwendung. Drehen Sie die Gaszufuhr an der Gasflasche nach Gebrauch ab.

Teile, die vom Hersteller oder Händler versiegelt wurden, dürfen nicht vom Benutzer manipuliert werden. Dieser Gasgrill darf nur im Freien verwendet und aufbewahrt werden

- Betreiben Sie diesen Gasgrill niemals ohne Regler.
- Prüfen Sie die Gasdichtheit nicht mit einer offenen Flamme.
- Wenn diese Information nicht genau befolgt wird, kann ein Feuer auftreten, das zu Tod oder schwerer Verletzung führen kann. Lagern Sie nicht eine Ersatzgasflasche unter oder in der Nähe von diesem Gasgrill. Dieser Gasgrill darf nur im Freien verwendet und aufbewahrt werden.
- Wenn Gas aus Ihrem Gerät austritt (Gasgeruch), versuchen Sie sofort, das Gasflaschenventil auszudrehen. Bringen Sie das Gerät zu einem gut gelüfteten Ort fernab von möglichen Zündquellen. Prüfen Sie die Dichtheit immer nur im Freien mit seifigem Wasser. Versuchen Sie NICHT, Lecks mit Hilfe einer Flamme zu ermitteln.
- Prüfen Sie die Dichtheit, indem Sie eine Wasser-Seifen-Lösung über alle Anschlüsse streichen. Wenn Sie ein Leck nicht durch festziehen der Anschlüsse beseitigen können, drehen Sie das Gas aus und wenden Sie sich sofort an den Hersteller.
- Verwenden Sie nur die mit dem Gerät gelieferte Schlauchleitung für den Anschluss an die Flasche – VERWENDEN SIE KEINE ADAPTER.
- Maximale Schlauchlänge – 1000 mm.
- Drehen Sie nach Gebrauch das Gasflaschenventil aus, warten Sie, bis die Flamme erlischt, und drehen Sie dann das Reglerventil des Geräts aus.
- Verdrehen oder knicken Sie niemals den Schlauch.
- Lagern oder verwenden Sie kein Benzin oder andere entflammbare Flüssigkeiten oder Dämpfe in der Nähe von diesem oder anderen Geräten.
- Lagern Sie nicht leere oder volle Ersatzgasflaschen unter oder in der Nähe von diesem Gerät.
- Prüfen Sie die Gasdichtheit nie mit einem brennenden Streichholz oder einer offenen Flamme. Zünden Sie den Gasgrill nie mit geschlossener Haube oder vor der Prüfung, dass die Brennerrohre vollständig über den Gasventilöffnungen sitzen, an.

- Lehnen Sie sich beim Entzünden nicht über die Kochfläche.
- Verändern oder modifizieren Sie nie den Regler oder die Gaszufuhrvorrichtung.
- Dieser Gasgrill darf nicht in Innenräumen verwendet werden.
- Verwenden Sie ihn in gut gelüfteten Bereichen.
- **GEFAHR VON KOHLENMONOXID – DIE VERWENDUNG DIESES GERÄTS IN EINEM ABGESCHLOSSENEN RAUM KANN ZUM TOD FÜHREN. VERWENDEN SIE ES NIEMALS IN WOHNWAGEN, ZELTEN, BOOTEN, AUTOS, WOHNMOBILEN ODER AN ÄHNLICHEN ORTEN.**
- Dieses Gerät darf nur in einer offenen Umgebung mit natürlicher Belüftung verwendet werden, in der sich austretendes Gas und Verbrennungsprodukte schnell durch Wind und natürliche Konvektion verflüchtigen kann.
- Stellen Sie den Gasgrill auf eine ebene und feste Unterlage.
- Bewegen Sie den Gasgrill nicht, wenn er in Benutzung oder heiß ist. Entfernen Sie vor dem Bewegen die Tropfschale.
- Ersetzen Sie NICHT den Grill durch eine zusätzliche Warmhalteplatte. Dadurch erlischt die Garantie und es verstoßt gegen die Gaszulassung, denn der Grill sorgt für die für einen sicheren Betrieb erforderliche Lüftung des Grills. Er ist nicht als feste Warmhaltevorrichtung gedacht

FALLS EIN LECK AUFTRITT

- Drehen Sie die Flasche aus.
- Lüften Sie den Bereich, damit sich das Gas verflüchtigt.
- Kontrollieren Sie die Anschlüsse.
- Wenn das Leck bestehen bleibt, halten Sie die Flasche aufrecht. Halten Sie die Haut fern von Gas oder Flüssigkeiten, die aus dem Zylinder austreten.
- Halten Sie die Flasche mindestens 20 Meter entfernt von Funken- oder Zündquellen, darunter Elektrogeräten, Kamerablitzgeräten, Motoren und Antrieben.
- Sorgen Sie für ein Verflüchtigen des Gases, indem Sie eine gute Durchlüftung herstellen und Wasser versprühen.

FALLS EIN FEUER AUFTRITT

- Falls im Gasgrill ein Feuer auftritt, drehen Sie an der Flasche das Gas aus. Ersticken Sie die Flammen mit einem nassen Lappen oder einer Feuerlöschdecke oder löschen Sie den Brand mit einem Feuerlöscher.
- Wenn das Feuer an der Flasche ist oder es Ihnen nicht gelingt, zum Ventil zu gelangen, um das Gas auszudrehen, rufen Sie unverzüglich die Feuerwehr.
- Spritzen Sie mit einem Gartenschlauch Wasser auf die Mitte der Gasflasche, um sie kühl zu halten. Versuchen Sie nicht, die Flamme zu löschen. Solange das Gas brennt, baut es keinen Druck auf und explodiert.

Standort Ihres Gasgrills

Verwenden Sie Ihren Gasgrill NICHT in Garagen, unter Vordächern, in Schuppen, Scheunen oder anderen abgeschlossenen Bereichen. Ihr Gasgrill ist für die Verwendung IM FREIEN vorgesehen. Der Gasgrill ist nicht für die Aufstellung in oder auf Freizeitbooten vorgesehen und darf nicht unter brennbare Oberflächen aufgestellt werden. Verstellen Sie nicht den Strom der Verbrennung und Belüftung in der Umgebung des Grillgehäuses.

Schützen Sie Kinder

Halten Sie während der Verwendung und beim Abkühlen des Grills Kinder vom Gerät fern. Erlauben Sie Kindern nicht, den Grill zu bedienen.

Achten Sie immer darauf, dass keine sportlichen oder körperlichen Aktivitäten in der Nähe des Grills ausgeführt werden, während er verwendet wird oder noch heiß ist.

Erforderliches Werkzeug

Verstellbarer Schraubenschlüssel, Kreuzschraubenzieher

Kontrollieren Sie den Gasgrill auf Schäden

Prüfen Sie die Teile des Gasgrills, während Sie fortfahren. Wenn beschädigte oder fehlende Teile ersetzt werden müssen, wenden Sie sich an Ihren Lieferanten. Bauen Sie keinen Grill auf oder bedienen ihn, wenn er beschädigt ist. Gasgrills für die Verwendung mit Gasflaschen tragen das Etikett „Propangas“. Kontrollieren Sie die Kennzeichnung am Gasanschluss Ihres Gasgrills.

	Außenbrenner / Innenbrenner
Gastyp	U.L.P.G - G30 butan og G31 propan
Einspr. gröÙe	0,7 mm / 0,55 mm
Nominale Wirkung	Äußere: 2,4 kw + Innere 1,6 kw
Gasdruck	2,75 kPa

GEEIGNETE GASBEHÄLTER

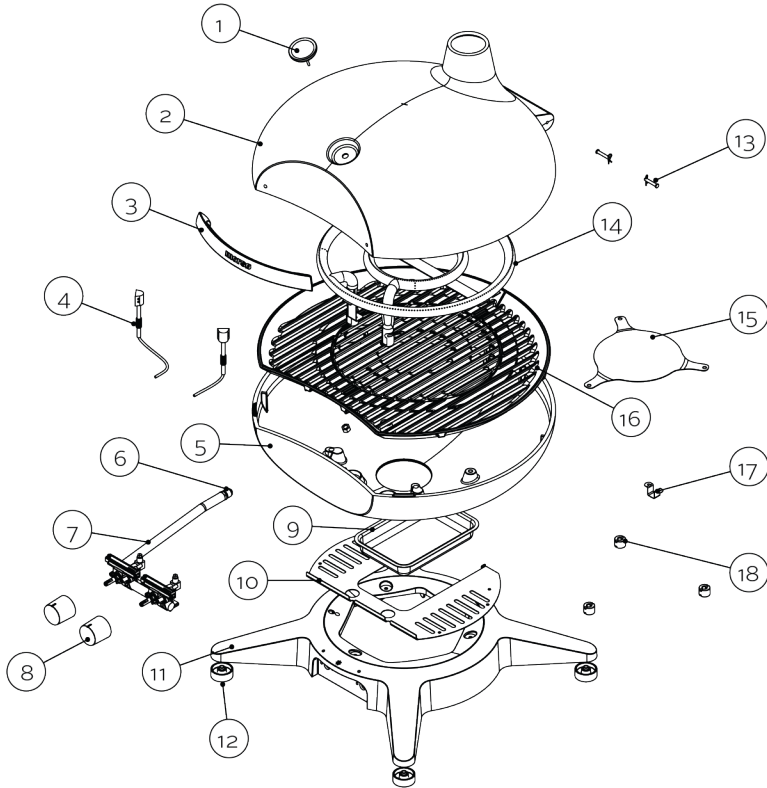
Es gibt Behälter in vielen verschiedenen Größen. Die Ziffern geben die maximale Größe des Behälters an.

- Kapazität des Gastanks: max. 11 kg
- Höhe des Gastanks: max. 595 mm
- Durchmesser des Gastanks: max. 304 mm

Standort des Gastanks

Achten Sie darauf, dass der Gasschlauch keine Knicke hat. Der Gasschlauch darf höchstens 1 m lang sein.

EXPLOSIONSZEICHNUNG



LISTE DER TEILE

Teil	Beschreibung	Anz.
1	Temperaturanzeige	1
2	Deckel	1
3	Deckelgriff	1
4	Zündnadel	2
5	Schale	1
6	Adapter	1
7	Ventil	1
8	Knopf	2
9	Fettschale	1

Teil	Beschreibung	Anz.
10	Fettschalenhalterung	1
11	Untersatz	1
12	Gummidichtung	4
13	Verschluss	2
14	Brenner	1
15	Überhitzungsschutz	1
16	Grillrost	3
17	Metallblech 1	1
18	Wärmeisolator	3

AUFBAUANLEITUNG

Entfernen Sie den Transportschutz.

SCHRITT 1

Bringen Sie den Deckelgriff mit den Verschlüssen an, wie abgebildet.

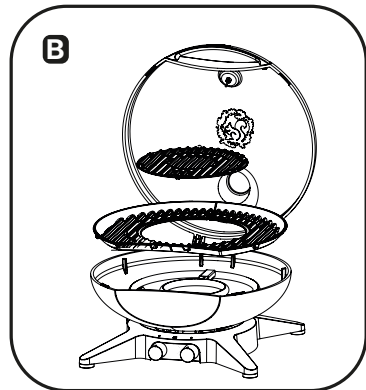
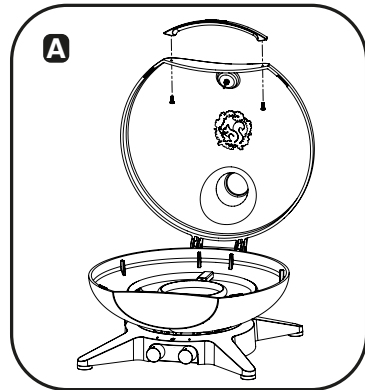
ANSCHLIESSEN DER GASFLASCHE

Es gibt zwei verschiedene Typen von as, die bei Ihrem Gasgrill verwendet werden können, je nachdem wo Sie wohnen kann das entweder Butangas oder Propangas sein. Beide Typen werden in Gasflaschen bereitgestellt.

Die Gasflasche muss auf einem nicht-brennbaren, ebenen Untergrund auf dem Boden in der Nähe des Grills aufgestellt werden. Die Verbindung zwischen der Gasflasche und dem Grill wird mit einem Regler hergestellt.

Verwenden Sie unbedingt den korrekten Regler für den Gastyp, den Sie kaufen.

Bitte Sie Ihren Gashändler um Informationen beim Kauf des korrekten Reglers. Bedienen Sie diesen Gasgrill nie ohne Regler.



ALLGEMEINE INFORMATIONEN

ANSCHLIESSEN UND TRENNEN DER GASQUELLE

Machen Sie sich mit den allgemeinen Informationen und Sicherheitshinweisen vorne in dieser Anleitung vertraut.

Prüfen Sie

1. Gasflasche ist gefüllt. Wenn Sie die Flasche schütteln, ist ein Schwappen zu vernehmen.
2. Der Brennerschalter ist AUS.

Schließen Sie an

1. Achten Sie darauf, dass das Ventil AUS ist.
2. Kontrollieren Sie den Flaschenanschluss auf mögliche Schäden.
3. Bringen Sie den Regler am Flaschenventil an.
4. Kontrollieren Sie die Verbindung mit einer Wasser-Seife-Lösung. Wenn Bläschen auftauchen, muss der Anschluss festgezogen werden.

Länge	Breite	Höhe
575 mm	530 mm	421 mm

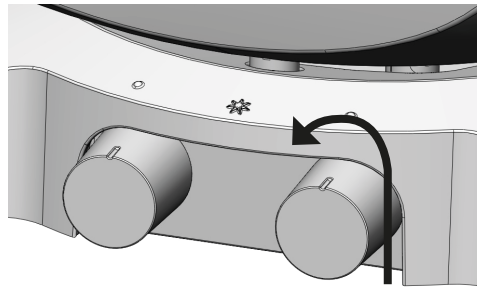
WICHTIG

- **WICHTIG:** Vor dem Anschließen und Trennen des Grills an die Gasquelle achten Sie darauf, dass die Brennerschalter auf AUS stehen.
- **VORSICHT:** Wenn der Gasgrill nicht in Gebrauch ist, muss die Gasflasche getrennt werden.
- Kontrollieren Sie, dass die Dichtungen zwischen dem Gerät und der Gasflasche angebracht und in gutem Zustand sind, bevor Sie die Gasflasche anschließen.
- Verwenden Sie dieses Gerät nicht weiter, wenn er beschädigt ist oder die Dichtungen abgenutzt sind.
- **HINWEIS:** Falls die Zündung aus irgendeinem Grund an der Elektrode keinen Funken erzeugt, kann der Grill mit einem langen Grillstrichholz mit offener Haube angezündet werden. Führen Sie das Streichholz in ein Loch auf der Unterseite des Grills und drehen Sie den Gasschalter auf Hoch.
- Kontrollieren Sie die Leistung des Brenners, bevor Sie die Grillplatten anbringen.
- Rauchen Sie nicht, während Sie versuchen, den Grill anzuzünden.
- Verwenden Sie niemals vulkanisches Gestein, Heizrippen oder anderes Material.
- Verwenden Sie beim Umgang mit besonders heißen Teilen Schutzhandschuhe.

SO ZÜNDEN SIE DEN GRILL AN

1. Öffnen Sie den Deckel des Grills und drehen Sie das Flaschenventil auf ON.
2. Drücken Sie den Gasregelknopf ein und drehen Sie ihn gegen den Uhrzeigersinn, bis Sie ein „Klicken/Funken“ hören. Kontrollieren Sie, dass der Funken den Brenner angezündet hat.
3. Wenn der Brenner angezündet ist, lassen Sie den Gasregelknopf los. Sie können den Regelknopf jetzt von „MAX“ bis „MIN“ einstellen, je nachdem welche Wärme Sie wünschen.
4. Wenn das Anzünden des Brenners nicht geklappt hat, wiederholen Sie Schritt 2 zwei oder drei Mal, bis der Brenner angezündet wird.
5. Wenn der Brenner nach mehreren Versuchen immer noch nicht angezündet wird, unterbrechen Sie die Gaszufuhr und prüfen Sie, ob die Gaszufuhr blockiert ist.

Wenn ein Neuzünden erforderlich ist, während der Gasgrill noch heiß ist, müssen Sie mindestens 5 Minuten lang warten, bevor Sie mit dem Neuzünden anfangen (damit Gasdämpfe entweichen können).



1. DRÜCKEN 2. SANFT DREHEN

WICHTIG

Die Haube muss beim Anzünden immer in offener Position sein. Rauchen Sie niemals, während Sie versuchen, die Brenner des Gasgrills anzuzünden. Lassen Sie den Grill niemals unbeaufsichtigt, während er in Betrieb ist. Der Schornstein darf NICHT ganz oder teilweise verdeckt werden.

BEDIENUNG

BRENNERBEDIENUNG & SYSTEMPRÜFUNG BEI DER ZÜNDUNG

Problem	Mögliche Ursache	Lösung
Brenner zündet nicht	Schalter ist geschlossen	Beim Zünden Knopf auf hoch drehen
	Zündnadel ist defekt	Der Grill wird bei geöffnetem Deckel mit einem Grillstreichholz angezündet. Führen Sie das Streichholz durch den Rost des Grills, während Sie den Gasregelknopf nach links drehen.
Speisen werden nicht gegrillt oder es dauert zu lang	Brenner ist ausgegangen	Kontrollieren, dass die Gasflasche nicht leer ist, und Brenner neu zünden
	Die Grillfläche wurde nicht lange genug aufgewärmt, bevor die Speisen aufgelegt wurden	Die Speisen wegnehmen und die Grillfläche mit dem Brenner erwärmen (5-10 Min.)
	Es liegen zu viele Speisen auf der Grillfläche	Kleinere Portionen grillen

Wenn Ihr Grill sich nur schwer entzünden lässt, kann Folgendes helfen:

1. Einstellung des Piezozünders: Wichtig ist, dass der Piezozünder korrekt über den Öffnungen im Brenner steht. Bei Verwendung oder Transport des Grills kann der Zünder möglicherweise verrutscht sein. Wenn der Grill kalt ist, kann der Piezozünder vorsichtig mit den Fingern oder einer kleinen Zange justiert werden. Sorgen Sie dafür, dass die Nadel am Piezozünder näher an den Brenner gelangt (ca. 1 bis 3 mm Abstand zwischen der Nadelspitze und dem Brenner) und die Nadel auf eine Öffnung im Brenner zeigt.
2. Reinigung des Brenners: Speisereste, Fett oder anderer Schmutz kann sich mit der Zeit auf dem Brenner ablagern und einige Öffnungen darin verstopfen. Lassen Sie den Grill abkühlen, nehmen Sie den Rost aus dem Grill und reinigen Sie die Öffnungen im Brenner mit einer weichen Stahlbürste. Wenn danach immer noch Öffnungen im Brenner verstopft sind, können die Öffnungen auch mit einer Nadel oder Büroklammer gesäubert werden. Achten Sie darauf, den Piezozünder während dieses Vorgangs nicht zu verrücken.

BEDIENUNGSPROZEDUR

Grillen: Der Schaltknopf kann von „MAX“ auf „MIN“ gedreht werden, je nach erforderlicher Wärme.



WICHTIG

INSTANDHALTUNG UND PFLEGE:

Durch regelmäßige Verwendung und wenn sie dauerhaft der Witterung ausgesetzt sind, zeigen Outdoor-Produkte immer bestimmte Abnutzungsanzeichen. Das ist vollkommen normal. So können Kratzer und Rostbildung auftreten, die ganz einfach mit Hilfe unseres Morsø Forno Gas Reparaturkit ausgebessert werden können. Ein Anleitungsvideo darüber finden Sie auf unserer Website Morsoe.com. Wie empfehlen immer, Ihren Grill mit einer Hülle von Morsø zu schützen, wenn er nicht in Gebrauch ist. Bitte lassen Sie Ihren Grill vollständig abkühlen und abtrocknen, bevor Sie ihn mit der Hülle abdecken.

WICHTIG: Um ein Eindringen von Feuchte und Regenwasser über den Schornstein und damit die Gefahr von Rost auf dem Gusseisenrost zu vermeiden, wird die Verwendung der Hülle empfohlen, wenn der Grill nicht in Benutzung ist.

PFLEGE UND INSTANDHALTUNG

Bei allen Geräten sorgt eine sachgemäße Pflege und Instandhaltung dafür, dass sie in gutem Bedienzustand sind und viele Jahre lang halten. Ihr neuer Gasgrill ist da keine Ausnahme. Indem Sie die folgenden Reinigungsprozeduren regelmäßig befolgen, wird Ihr Grill sauber gehalten und er funktioniert immer ordnungsgemäß – bei geringem Aufwand.

Spinnen und kleine Insekten bilden mitunter Spinnweben oder Nester in den Brennerrohren, während das Gerät gelagert oder transportiert wird.

Dies kann den Gasfluss behindern, was zu einem Feuer in und an den Brennerrohren führen kann. Wir empfehlen eine Reinigung mit einer weichen Bürste vor jedem Gebrauch und mindestens halbjährlich.

Diese Art von Problem ist als „FLASHBACK“ (Flammenrückschlag) bekannt und kann schwere Schäden an Ihrem Grill verursachen und erzeugt einen unsicheren Bedienungszustand für den Benutzer. Obwohl ein verstopftes Brennerrohr nicht die einzige Ursache für einen „FLASHBACK“ ist, ist es doch die häufigste, weshalb eine regelmäßige Inspektion und Reinigung der Brennerrohre erforderlich ist.

Flashback

Wenn ein Feuer im oder am Brenner auftritt, drehen Sie unverzüglich das Gas an seiner Quelle aus und den Brennerschalter auf AUS, warten, bis der Grill abgekühlt ist, und reinigen dann die Brennerrohre und Brennerausgänge.

Reinigung der Grillfläche

Drehen Sie nach dem Grillen die Brennerschalter auf AUS und lassen Sie den Grill abkühlen, bevor Sie versuchen, die Grillplatte oder die Warmhalteplatte zu reinigen. Vor der ersten Benutzung und danach regelmäßig schlagen wir vor, dass Sie die Grill- und Warmhalteplatte mit einer Lösung aus einer milden Seife und warmem Wasser abwaschen.

Pflege der Grillfläche

Der Gebrauch und die Pflege der Grillfläche ist wichtig. Verwenden Sie keine Pfannen und Töpfe auf der Grillfläche. Überhitzen Sie die Grillfläche nicht mit geschlossener Haube oder ohne Grillgut auf der Grillfläche.

Reinigung der Tropfschale

Um zu vermeiden, dass Fett aus dem Grill tropft, nehmen Sie nach jedem Gebrauch die Tropfschale aus dem Grill und leeren Sie sie. Warten Sie, bis die Tropfschale abgekühlt ist, bevor Sie ihren Inhalt entsorgen.

Die Tropfschale sollte regelmäßig mit einer Lösung aus einem milden Reinigungsmittel und warmem Wasser gewaschen werden.



WICHTIG

- Vorsicht vor Spinnen und Wespen. Inspizieren und säubern Sie regelmäßig die Brennerrohre.
- Das Gerät darf nur von einem autorisierten Fachmann gewartet werden.
- Um ein Aufflammen zu vermeiden, wird empfohlen, die Tropfschale regelmäßig zu kontrollieren und zu leeren. Der Inhalt der Tropfschale kann beim Grillen sehr heiß werden. Seien Sie extrem vorsichtig beim Entleeren während des Grillens und vermeiden Sie jederzeit direkten Kontakt mit den Händen. Lassen Sie die Schale vollständig abkühlen, bevor Sie den Inhalt entsorgen.

SICHERE STANDORTE FÜR DAS GERÄT

Dieses Gerät darf nur auf dem Boden im Freien an einem Ort mit natürlicher Belüftung verwendet werden, damit sich austretendes Gas und Verbrennungsprodukte rasch durch Wind und natürliche Konvektion verflüchtigen.

Abgeschlossene Räume, in denen das Gerät verwendet werden soll, müssen folgende Punkte erfüllen: Ein Raum mit Wänden auf allen Seiten, aber mindestens einer permanenten Öffnung auf Bodenhöhe und ohne oberer Abdeckung. Innerhalb eines teilweise abgeschlossenen Raums, der eine obere Abdeckung, aber nicht mehr als zwei Wände hat.

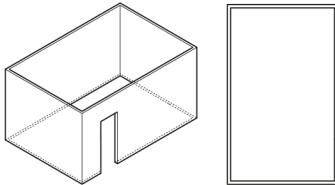
Innerhalb eines teilweise abgeschlossenen Raums, der eine obere Abdeckung und mehr als zwei Wände hat, gilt Folgendes:

mindestens 25 % der gesamten Wandfläche ist vollständig offen, und mindestens 30% der restlichen Wandfläche ist offen und unbeschränkt.

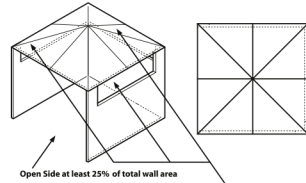
Bei Balkonen müssen mindestens 20 % der gesamten Wandfläche offen und unbegrenzt sein.

GRAFISCHE DARSTELLUNG DER AUSSENBEREICHE

Die folgenden Zeichnungen stellen Außenbereiche dar. Für diese Zeichnungen wurden Rechtecke verwendet, – dieselben Prinzipien gelten aber auch für anders geformte Bereiche.

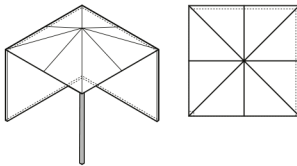


Outdoor Area - Example 1

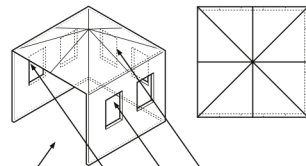


Open Side at least 25% of total wall area
30% or more in total of the remaining wall area is open and unrestricted

Outdoor Area - Example 4

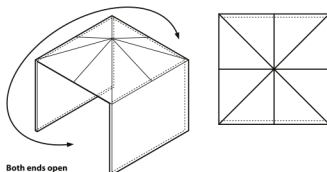


Outdoor Area - Example 2



Open Side at least 25% of total wall area
30% or more in total of the remaining wall area is open and unrestricted

Outdoor Area - Example 5



Both ends open

Outdoor Area - Example 3

MORSØ FORNO GAS BBQ



MORSØ FORNO GAS *Grande*

DE

R-506

- Kraftvoller Edelstahlbrenner mit Drehzündung für einfaches Anzünden
- Hohe gewölbte Haube – 19 cm – für einfaches Zubereiten von Braten
- Kochfläche aus Satinemaille-Gusseisen – für einfaches Kochen und Abspülen
- Tisch als optionales Zubehör erhältlich (wird separat verkauft)
- Haltbare Aluminium-Druckguss-Schale und -Haube
- Wird mit Schlauch und Regler geliefert, so dass er mit einer POL Gasflasche verwendet werden kann
- Integrierter Temperaturmesser für maximale Kontrolle beim Kochen
- Gasanschluss nach CE Normen zertifiziert

Wichtig: Bewahren Sie diese Anleitung für spätere Verwendung auf.

WICHTIGE HINWEISE

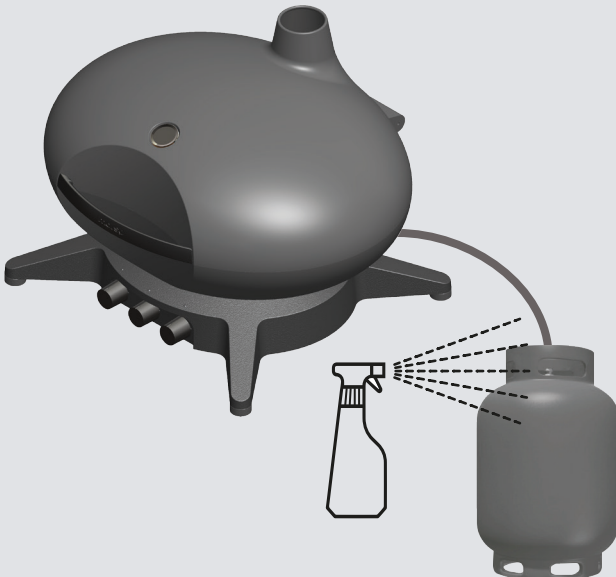


Gasdichtheitsprüfung

Führen Sie vor der ersten Verwendung und nach jedem Nachfüllen und Anschließen der Gasflasche eine Gasdichtheitsprüfung bei Ihrem Gasgrill durch

So geht die Gasdichtheitsprüfung

- Achten Sie darauf, dass alle Knöpfe aus AUS stehen.
- Mischen Sie in einem kleinen Behälter eine Lösung aus Wasser und Reinigungsmittel/Seife.
- Rühren Sie die Lösung gut durch (etwa ein Konzentrat wie bei Waschwasser)
- Drehen Sie die Flasche AUF, indem Sie den Knopf auf die offene Position drehen.
- Geben Sie mit einer Bürste oder Sprühflasche Seifenlösung auf die Gasleitung und alle Verbindungen an der Gasleitung, darunter:
 - den Gasanschluss am Einlauf zum Gasgrill.
 - alle Gasschlauchanschlüsse
 - den Gasanschluss an der Gasflasche
- Wenn sich Bläschen bilden, gibt es ein Gasleck.
- Wenn das Leck sich am Anschluss befindet, ziehen Sie diesen fest und erneuern Sie die Dichtung.
- Wenn sich das Leck anderswo befindet oder Sie das Leck nicht durch Festziehen des Anschlusses beheben können, MACHEN SIE NICHT WEITER.
- Ersetzen Sie den Gasschlauch und Regler.
- Ersatzschläuche und -regler sind im Fachhandel erhältlich.



ALLGEMEINE INFORMATIONEN



WICHTIG

Lesen Sie diese Anleitung vor Gebrauch des Gerätes sorgfältig durch. Machen Sie sich mit dem Gerät vertraut, bevor Sie ihn an den Gasbehälter anschließen. Bewahren Sie diese Anleitung für spätere Verwendung auf.



FALLS SIE GASGERUCH WAHRNEHMEN:

1. Stellen Sie die Gaszufuhr zum Gasgrill an ihrer Quelle ab, falls möglich.
2. Offenes Feuer löschen.
3. Öffnen Sie die Haube.
4. Wenn der Gasgeruch bleibt, rufen Sie sofort das Gaswerk oder die Feuerwehr.



Druckregler und Schlauchverbindungen dürfen nur durch Original-Ersatzteile von Morsø ausgetauscht werden. Wenden Sie sich an Ihren Fachhändler.

Gasinstallationsvorschriften

- Gasgrills dürfen nur in Übereinstimmung mit den Installationsanforderungen der zuständigen Gasversorgungsbehörde werden.
- Gasgrills für die Verwendung mit Gasflaschen tragen das Etikett „Propangas“ oder „Universal L.P.G.“.

Anstände

Die Mindestabstände zu brennbaren Materialien sind:
Rückseite - 300 mm
Seiten - 300 mm
Oberseite - 1000 mm

Technische Daten

Die technischen Daten des Gasgrills finden Sie auf dem Datenetikett am Gehäuse des Gasgrills.
Das Schlauchanschlussgewinde ist 5/8-18 UNF

Sicherheitshinweise für Schlauch & Regler

Der Regler und die Schlauchleitung, die mit dem Gasgrill geliefert wurden, sind für Propangas und Universalgas geeignet.

Der mitgelieferte Druckregler und die Schlauchleitung müssen verwendet werden. Druckregler und Schlauchverbindungen dürfen nur durch Original-Ersatzteile von Morsø ausgetauscht werden. Wenden Sie sich an Ihren Fachhändler.

Achten Sie beim Anschluss des Schlauchs und Reglers an die Gasflasche darauf, dass Sie den Schlauch nicht unnötig verdrehen.

Nachdem Sie den Anschluss gesichert haben, drehen Sie das Gas an und prüfen Sie auf Gaslecks, indem Sie eine Wasser-Seife-Lösung auf alle Verbindungen streichen.

Wenn Sie ein Leck nicht durch Festziehen der Anschlüsse beseitigen können, drehen Sie das Gas aus und wenden Sie sich sofort an den Hersteller.

Halten Sie den Gasgrill immer fern von entflammbarem Material und die Gasflasche fern von Wärmequellen.

Beim Wechsel von einer leeren zu einer vollen Gasflasche achten Sie darauf, dass der Vorgang an einem gut belüfteten Ort, bevorzugt im Freien, fernab von Menschen und möglichen Zündquellen wie offenen Flammen, Zündflammen oder Elektroheizgeräten/-geräten.

Gasflaschen – Verwendung und Sicherheit

Dies ist ein Niederdruck-Gasgrill, der nur mit dem beigefügten Regler verwendet werden darf. Ihr Gasgrill ist für die Verwendung mit 4,5 kg oder 9 kg Propangasflaschen vorgesehen, die nach AS 2469 zugelassen sind.

Die Gasflasche muss von einem seriösen Gaslieferanten gefüllt und bei jedem Füllen visuell inspiziert und geprüft werden.

Halten Sie die Flasche immer in einer aufrechten Position. Schließen Sie das Ventil der Flasche, wenn der Gasgrill nicht in Gebrauch ist. Setzen Sie Gasflaschen keiner übermäßigen Wärme aus.

BEWAHREN SIE IHRE GASFLASCHEN NIEMALS IN INNENRÄUMEN AUF.

Wenn Sie Ihren Gasgrill in Innenräumen aufbewahren, TRENNEN Sie immer zuerst die Gasflasche und bewahren Sie die Flasche sicher im Freien auf.

Gasflaschen müssen im Freien außerhalb der Reichweite von Kindern gelagert werden und dürfen nicht in einem Gebäude, einer Garage oder einem anderen abgeschlossenen Bereich gelagert werden.

ALLGEMEINE INFORMATIONEN



Zu Ihrer Sicherheit

Wenn Nichtbeachten dieser Anweisungen kann zu einem Brand oder einer Explosion führen, was ernste Verletzungen, Tod oder Schäden an Gebäuden verursachen kann.

VORSICHT: Zugängliche Teile können sehr heiß werden. Halten Sie die Kinder fern.

Modifizieren Sie NICHT das Gerät.

Bewegen Sie das Gerät NICHT während der Verwendung. Drehen Sie die Gaszufuhr an der Gasflasche nach Gebrauch ab.

Teile, die vom Hersteller oder Händler versiegelt wurden, dürfen nicht vom Benutzer manipuliert werden. Dieser Gasgrill darf nur im Freien verwendet und aufbewahrt werden

- Betreiben Sie diesen Gasgrill niemals ohne Regler.
- Prüfen Sie die Gasdichtheit nicht mit einer offenen Flamme.
- Wenn diese Information nicht genau befolgt wird, kann ein Feuer auftreten, das zu Tod oder schwerer Verletzung führen kann. Lagern Sie nicht eine Ersatzgasflasche unter oder in der Nähe von diesem Gasgrill. Dieser Gasgrill darf nur im Freien verwendet und aufbewahrt werden.
- Wenn Gas aus Ihrem Gerät austritt (Gasgeruch), versuchen Sie sofort, das Gasflaschenventil auszudrehen. Bringen Sie das Gerät zu einem gut gelüfteten Ort fernab von möglichen Zündquellen. Prüfen Sie die Dichtheit immer nur im Freien mit seifigem Wasser. Versuchen Sie NICHT, Lecks mit Hilfe einer Flamme zu ermitteln.
- Prüfen Sie die Dichtheit, indem Sie eine Wasser-Seifen-Lösung über alle Anschlüsse streichen. Wenn Sie ein Leck nicht durch festziehen der Anschlüsse beseitigen können, drehen Sie das Gas aus und wenden Sie sich sofort an den Hersteller.
- Verwenden Sie nur die mit dem Gerät gelieferte Schlauchleitung für den Anschluss an die Flasche – VERWENDEN SIE KEINE ADAPTER.
- Maximale Schlauchlänge – 1000 mm.
- Drehen Sie nach Gebrauch das Gasflaschenventil aus, warten Sie, bis die Flamme erlischt, und drehen Sie dann das Reglerventil des Geräts aus.
- Verdrehen oder knicken Sie niemals den Schlauch.
- Lagern oder verwenden Sie kein Benzin oder andere entflammare Flüssigkeiten oder Dämpfe in der Nähe von diesem oder anderen Geräten.
- Lagern Sie nicht leere oder volle Ersatzgasflaschen unter oder in der Nähe von diesem Gerät.
- Prüfen Sie die Gasdichtheit nie mit einem brennenden Streichholz oder einer offenen Flamme. Zünden Sie den Gasgrill nie mit geschlossener Haube oder vor der Prüfung, dass die Brennerrohre vollständig über den Gasventilöffnungen sitzen, an.

- Lehnen Sie sich beim Entzünden nicht über die Kochfläche.
- Verändern oder modifizieren Sie nie den Regler oder die Gaszufuhrvorrichtung.
- Dieser Gasgrill darf nicht in Innenräumen verwendet werden.
- Verwenden Sie ihn in gut gelüfteten Bereichen.
- **GEFAHR VON KOHLENMONOXID – DIE VERWENDUNG DIESES GERÄTS IN EINEM ABGESCHLOSSENEN RAUM KANN ZUM TOD FÜHREN. VERWENDEN SIE ES NIEMALS IN WOHNWAGEN, ZELTEN, BOOTEN, AUTOS, WOHNMOBILEN ODER AN ÄHNLICHEN ORTEN.**
- Dieses Gerät darf nur in einer offenen Umgebung mit natürlicher Belüftung verwendet werden, in der sich austretendes Gas und Verbrennungsprodukte schnell durch Wind und natürliche Konvektion verflüchtigen kann.
- Stellen Sie den Gasgrill auf eine ebene und feste Unterlage.
- Bewegen Sie den Gasgrill nicht, wenn er in Benutzung oder heiß ist. Entfernen Sie vor dem Bewegen die Tropfschale.
- Ersetzen Sie NICHT den Grill durch eine zusätzliche Warmhalteplatte. Dadurch erlischt die Garantie und es verstößt gegen die Gaszulassung, denn der Grill sorgt für die für einen sicheren Betrieb erforderliche Lüftung des Grills. Er ist nicht als feste Warmhaltevorrichtung gedacht

FALLS EIN LECK AUFTRITT

- Drehen Sie die Flasche aus.
- Lüften Sie den Bereich, damit sich das Gas verflüchtigt.
- Kontrollieren Sie die Anschlüsse.
- Wenn das Leck bestehen bleibt, halten Sie die Flasche aufrecht. Halten Sie die Haut fern von Gas oder Flüssigkeiten, die aus dem Zylinder austreten.
- Halten Sie die Flasche mindestens 20 Meter entfernt von Funken- oder Zündquellen, darunter Elektrogeräten, Kamerablitzgeräten, Motoren und Antrieben.
- Sorgen Sie für eine Verflüchtigen des Gases, indem Sie eine gute Durchlüftung herstellen und Wasser versprühen.

FALLS EIN FEUER AUFTRITT

- Falls im Gasgrill ein Feuer auftritt, drehen Sie an der Flasche das Gas aus. Ersticken Sie die Flammen mit einem nassen Lappen oder einer Feuerlöschdecke oder löschen Sie den Brand mit einem Feuerlöscher.
- Wenn das Feuer an der Flasche ist oder es Ihnen nicht gelingt, zum Ventil zu gelangen, um das Gas auszudrehen, rufen Sie unverzüglich die Feuerwehr.
- Spritzen Sie mit einem Gartenschlauch Wasser auf die Mitte der Gasflasche, um sie kühl zu halten. Versuchen Sie nicht, die Flamme zu löschen. Solange das Gas brennt, baut es keinen Druck auf und explodiert.

Standort Ihres Gasgrills

Verwenden Sie Ihren Gasgrill NICHT in Garagen, unter Vordächern, in Schuppen, Scheunen oder anderen abgeschlossenen Bereichen. Ihr Gasgrill ist für die Verwendung IM FREIEN vorgesehen. Der Gasgrill ist nicht für die Aufstellung in oder auf Freizeitbooten vorgesehen und darf nicht unter brennbare Oberflächen aufgestellt werden. Verstellen Sie nicht den Strom der Verbrennung und Belüftung in der Umgebung des Grillgehäuses.

Schützen Sie Kinder

Halten Sie während der Verwendung und beim Abkühlen des Grills Kinder vom Gerät fern. Erlauben Sie Kindern nicht, den Grill zu bedienen.

Achten Sie immer darauf, dass keine sportlichen oder körperlichen Aktivitäten in der Nähe des Grills ausgeführt werden, während er verwendet wird oder noch heiß ist.

Erforderliches Werkzeug

Verstellbarer Schraubenschlüssel, Kreuzschraubenzieher

Kontrollieren Sie den Gasgrill auf Schäden

Prüfen Sie die Teile des Gasgrills, während Sie fortfahren. Wenn beschädigte oder fehlende Teile ersetzt werden müssen, wenden Sie sich an Ihren Lieferanten. Bauen Sie keinen Grill auf oder bedienen ihn, wenn er beschädigt ist. Gasgrills für die Verwendung mit Gasflaschen tragen das Etikett „Propangas“. Kontrollieren Sie die Kennzeichnung am Gasanschluss Ihres Gasgrills.

Gaskategorie	<input type="checkbox"/> I3+(28-30/37)	<input type="checkbox"/> I3 B/P(30)	<input type="checkbox"/> I3 B/P(50)
Gas und Versorgungsdruck	G30 Butan bei 28-30 mbar G31 Propan bei 37 mbar	G30 Butan und G31 Propan bei 30 mbar	G30 Butan und G31 Propan bei 50 mbar
Ländercode	BE, CH, CY, CZ, ES, FR, GB, GR, IE, IT, LT, LU, LV, PT, SK, SI	BE,CY, DK, EE, FR, GB, HU, IT, LT, NL, NO, SE, SI, SK, RO, HR, TR, BG, IS, LU, MT, FI	AT, CH, DE, SK
Brenner	Hauptbrenner x 3	Hauptbrenner x 3	Hauptbrenner x 3
Nennwärmeleistung	2.8 kW × 1 / 2.3 kW × 2	2.8 kW × 1 / 2.3 kW × 2	2.8 kW × 1 / 2.3 kW × 2
Brennerdüsendgröße	Mitte: Ø 0,8 mm Links & rechts: Ø 0,74 mm	Mitte: Ø 0,8 mm Links & rechts: Ø 0,74 mm	Mitte: Ø 0,72 mm Links & rechts: Ø 0,63 mm
Gesamtwärmeleistung	7.4 kW (G30:538g/h : G31:529g/h)		Made in Taiwan

GEEIGNETE GASBEHÄLTER

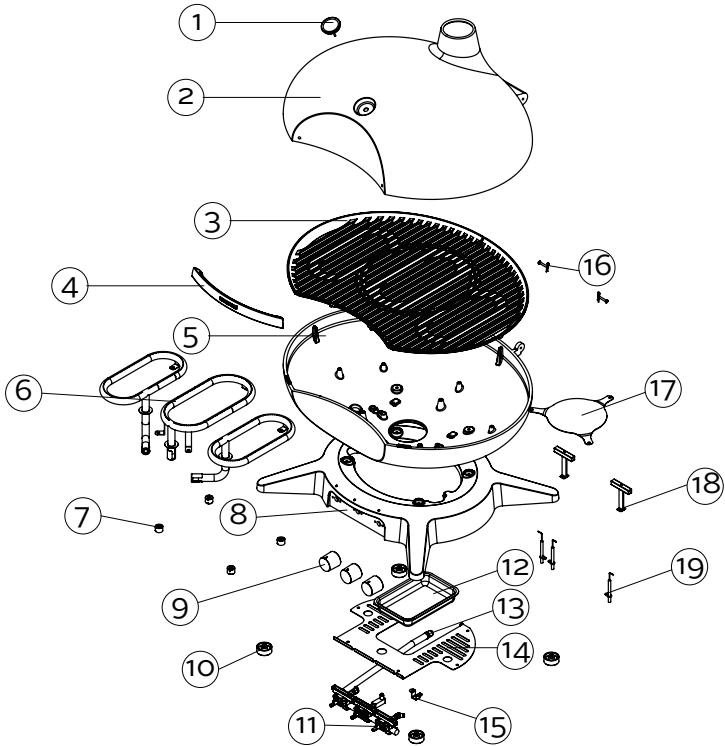
Es gibt Behälter in vielen verschiedenen Größen. Die Ziffern geben die maximale Größe des Behälters an.

- Kapazität des Gastanks: max. 11 kg
- Höhe des Gastanks: max. 595 mm
- Durchmesser des Gastanks: max. 304 mm

Standort des Gastanks

Achten Sie darauf, dass der Gasschlauch keine Knicke hat. Der Gasschlauch darf höchstens 1 m lang sein.

EXPLOSIONSZEICHNUNG



LISTE DER TEILE

Teil	Beschreibung	Anz.
1	Temperaturanzeige	1
2	Deckel	1
3	Grillrost	3
4	Deckelgriff	1
5	Schale	1
6	Brenner	3
7	Wärmeisolator	4
8	Untersatz	1
9	Knopf	3

Teil	Beschreibung	Anz.
10	Kunststofffüsse	4
11	Ventil	1
12	Fettschale	1
13	Adapter	1
14	Fettschalenstütze	1
15	Metallblech	1
16	Deckelscharnier & Stifte	2
17	Brennerabdeckung	1
18	Rahmenbrücke	2
19	Zündelektrode	3

AUFBAUANLEITUNG

Entfernen Sie den Transportschutz.

SCHRITT 1

Bringen Sie den Deckelgriff mit den Verschlüssen an, wie abgebildet.

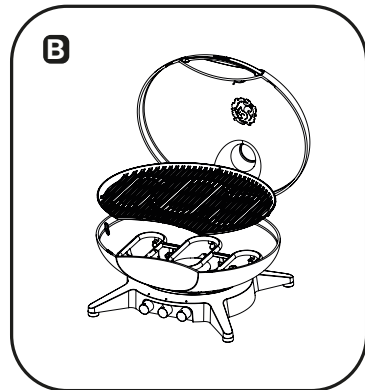
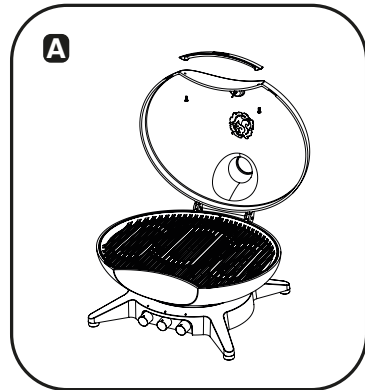
ANSCHLIESSEN DER GASFLASCHE

Es gibt zwei verschiedene Typen von as, die bei Ihrem Gasgrill verwendet werden können, je nachdem wo Sie wohnen kann das entweder Butangas oder Propangas sein. Beide Typen werden in Gasflaschen bereitgestellt.

Die Gasflasche muss auf einem nicht-brennbaren, ebenen Untergrund auf dem Boden in der Nähe des Grills aufgestellt werden. Die Verbindung zwischen der Gasflasche und dem Grill wird mit einem Regler hergestellt.

Verwenden Sie unbedingt den korrekten Regler für den Gastyp, den Sie kaufen.

Bitten Sie Ihren Gashändler um Informationen beim Kauf des korrekten Reglers. Bedienen Sie diesen Gasgrill nie ohne Regler.



ALLGEMEINE INFORMATIONEN

ANSCHLIESSEN UND TRENNEN DER GASQUELLE

Machen Sie sich mit den allgemeinen Informationen und Sicherheitshinweisen vorne in dieser Anleitung vertraut.

Prüfen Sie

1. Gasflasche ist gefüllt. Wenn Sie die Flasche schüttern, ist ein Schwappen zu vernehmen.
2. Der Brennerschalter ist AUS.

Schließen Sie an

1. Achten Sie darauf, dass das Ventil AUS ist.
2. Kontrollieren Sie den Flaschenanschluss auf mögliche Schäden.
3. Bringen Sie den Regler am Flaschenventil an.
4. Kontrollieren Sie die Verbindung mit einer Wasser-Seife-Lösung. Wenn Bläschen auftauchen, muss der Anschluss festgezogen werden.

Länge	Breite	Höhe
726 mm	627 mm	498 mm

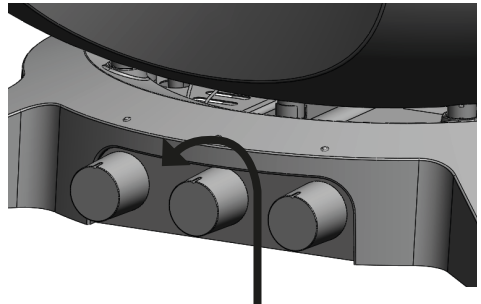
! WICHTIG

- **WICHTIG:** Vor dem Anschließen und Trennen des Grills an die Gasquelle achten Sie darauf, dass die Brennerschalter auf AUS stehen.
- **VORSICHT:** Wenn der Gasgrill nicht in Gebrauch ist, muss die Gasflasche getrennt werden.
- Kontrollieren Sie, dass die Dichtungen zwischen dem Gerät und der Gasflasche angebracht und in gutem Zustand sind, bevor Sie die Gasflasche anschließen.
- Verwenden Sie dieses Gerät nicht weiter, wenn er beschädigt ist oder die Dichtungen abgenutzt sind.
- **HINWEIS:** Falls die Zündung aus irgendeinem Grund an der Elektrode keinen Funken erzeugt, kann der Grill mit einem langen Grillstrichholz mit offener Haube angezündet werden. Führen Sie das Streichholz in ein Loch auf der Unterseite des Grills und drehen Sie den Gasschalter auf Hoch.
- Kontrollieren Sie die Leistung des Brenners, bevor Sie die Grillplatten anbringen.
- Rauchen Sie nicht, während Sie versuchen, den Grill anzuzünden.
- Verwenden Sie niemals vulkanisches Gestein, Heizrippen oder anderes Material.
- Verwenden Sie beim Umgang mit besonders heißen Teilen Schutzhandschuhe.

SO ZÜNDEN SIE DEN GRILL AN

1. Öffnen Sie den Deckel des Grills und drehen Sie das Flaschenventil auf ON.
2. Drücken Sie den Gasregelknopf ein und drehen Sie ihn gegen den Uhrzeigersinn, bis Sie ein „Klicken/Funken“ hören. Kontrollieren Sie, dass der Funken den Brenner angezündet hat.
3. Wenn der Brenner angezündet ist, lassen Sie den Gasregelknopf los. Sie können den Regelknopf jetzt von „MAX“ bis „MIN“ einstellen, je nachdem welche Wärme Sie wünschen.
4. Wenn das Anzünden des Brenners nicht geklappt hat, wiederholen Sie Schritt 2 zwei oder drei Mal, bis der Brenner angezündet wird.
5. Wenn der Brenner nach mehreren Versuchen immer noch nicht angezündet wird, unterbrechen Sie die Gaszufuhr und prüfen Sie, ob die Gaszufuhr blockiert ist.

Wenn ein Neuzünden erforderlich ist, während der Gasgrill noch heiß ist, müssen Sie mindestens 5 Minuten lang warten, bevor Sie mit dem Neuzünden anfangen (damit Gasdämpfe entweichen können).



1. DRÜCKEN 2. SANFT DREHEN

! WICHTIG

Die Haube muss beim Anzünden immer in offener Position sein. Rauchen Sie niemals, während Sie versuchen, die Brenner des Gasgrills anzuzünden. Lassen Sie den Grill niemals unbeaufsichtigt, während er in Betrieb ist. Der Schornstein darf NICHT ganz oder teilweise verdeckt werden.

BEDIENUNG

BRENNERBEDIENUNG & SYSTEMPRÜFUNG BEI DER ZÜNDUNG

Problem	Mögliche Ursache	Lösung
Brenner zündet nicht	Schalter ist geschlossen	Beim Zünden Knopf auf hoch drehen
	Zündnadel ist defekt	Der Grill wird bei geöffnetem Deckel mit einem Grillstreichholz angezündet. Führen Sie das Streichholz durch den Rost des Grills, während Sie den Gasregelknopf nach links drehen.
Speisen werden nicht gegrillt oder es dauert zu lang	Brenner ist ausgegangen	Kontrollieren, dass die Gasflasche nicht leer ist, und Brenner neu zünden
	Die Grillfläche wurde nicht lange genug aufgewärmt, bevor die Speisen aufgelegt wurden	Die Speisen wegnehmen und die Grillfläche mit dem Brenner erwärmen (5-10 Min.)
	Es liegen zu viele Speisen auf der Grillfläche	Kleinere Portionen grillen

Wenn Ihr Grill sich nur schwer entzünden lässt, kann Folgendes helfen:

1. Einstellung des Piezozünders: Wichtig ist, dass der Piezozünder korrekt über den Öffnungen im Brenner steht. Bei Verwendung oder Transport des Grills kann der Zünder möglicherweise verrutscht sein. Wenn der Grill kalt ist, kann der Piezozünder vorsichtig mit den Fingern oder einer kleinen Zange justiert werden. Sorgen Sie dafür, dass die Nadel am Piezozünder näher an den Brenner gelangt (ca. 1 bis 3 mm Abstand zwischen der Nadelspitze und dem Brenner) und die Nadel auf eine Öffnung im Brenner zeigt.
2. Reinigung des Brenners: Speisereste, Fett oder anderer Schmutz kann sich mit der Zeit auf dem Brenner ablagern und einige Öffnungen darin verstopfen. Lassen Sie den Grill abkühlen, nehmen Sie den Rost aus dem Grill und reinigen Sie die Öffnungen im Brenner mit einer weichen Stahlbürste. Wenn danach immer noch Öffnungen im Brenner verstopft sind, können die Öffnungen auch mit einer Nadel oder Büroklammer gesäubert werden. Achten Sie darauf, den Piezozünder während dieses Vorgangs nicht zu verrücken.

BEDIENUNGSPROZEDUR

Grillen: Der Schaltknopf kann von „MAX“ auf „MIN“ gedreht werden, je nach erforderlicher Wärme.



WICHTIG

INSTANDHALTUNG UND PFLEGE:

Durch regelmäßige Verwendung und wenn sie dauerhaft der Witterung ausgesetzt sind, zeigen Outdoor-Produkte immer bestimmte Abnutzungsanzeichen. Das ist vollkommen normal. So können Kratzer und Rostbildung auftreten, die ganz einfach mit Hilfe unseres Morsø Forno Gas Reparaturkit ausgebessert werden können. Ein Anleitungsvideo darüber finden Sie auf unserer Website Morsø.com. Wie empfehlen immer, Ihren Grill mit einer Hülle von Morsø zu schützen, wenn er nicht in Gebrauch ist. Bitte lassen Sie Ihren Grill vollständig abkühlen und abtrocknen, bevor Sie ihn mit der Hülle abdecken.

WICHTIG: Um ein Eindringen von Feuchte und Regenwasser über den Schornstein und damit die Gefahr von Rost auf dem Gusseisenrost zu vermeiden, wird die Verwendung der Hülle empfohlen, wenn der Grill nicht in Benutzung ist.

PFLEGE UND INSTANDHALTUNG

Bei allen Geräten sorgt eine sachgemäße Pflege und Instandhaltung dafür, dass sie in gutem Bedienzustand sind und viele Jahre lang halten. Ihr neuer Gasgrill ist da keine Ausnahme. Indem Sie die folgenden Reinigungsprozeduren regelmäßig befolgen, wird Ihr Grill sauber gehalten und er funktioniert immer ordnungsgemäß – bei geringem Aufwand.

Spinnen und kleine Insekten bilden mitunter Spinnweben oder Nester in den Brennerrohren, während das Gerät gelagert oder transportiert wird.

Dies kann den Gasfluss behindern, was zu einem Feuer in und an den Brennerrohren führen kann. Wir empfehlen eine Reinigung mit einer weichen Bürste vor jedem Gebrauch und mindestens halbjährlich.

Diese Art von Problem ist als „FLASHBACK“ (Flammenrückschlag) bekannt und kann schwere Schäden an Ihrem Grill verursachen und erzeugt einen unsicheren Bedienungszustand für den Benutzer. Obwohl ein verstopftes Brennerrohr nicht die einzige Ursache für einen „FLASHBACK“ ist, ist es doch die häufigste, weshalb eine regelmäßige Inspektion und Reinigung der Brennerrohre erforderlich ist.

Flashback

Wenn ein Feuer im oder am Brenner auftritt, drehen Sie unverzüglich das Gas an seiner Quelle aus und den Brennerschalter auf AUS, warten, bis der Grill abgekühlt ist, und reinigen dann die Brennerrohre und Brennerausgänge.

Reinigung der Grillfläche

Drehen Sie nach dem Grillen die Brennerschalter auf AUS und lassen Sie den Grill abkühlen, bevor Sie versuchen, die Grillplatte oder die Warmhalteplatte zu reinigen. Vor der ersten Benutzung und danach regelmäßig schlagen wir vor, dass Sie die Grill- und Warmhalteplatte mit einer Lösung aus einer milden Seife und warmem Wasser abwaschen.

Pflege der Grillfläche

Der Gebrauch und die Pflege der Grillfläche ist wichtig. Verwenden Sie keine Pfannen und Töpfe auf der Grillfläche. Überhitzen Sie die Grillfläche nicht mit geschlossener Haube oder ohne Grillgut auf der Grillfläche.

Reinigung der Tropfschale

Um zu vermeiden, dass Fett aus dem Grill tropft, nehmen Sie nach jedem Gebrauch die Tropfschale aus dem Grill und leeren Sie sie. Warten Sie, bis die Tropfschale abgekühlt ist, bevor Sie ihren Inhalt entsorgen.

Die Tropfschale sollte regelmäßig mit einer Lösung aus einem milden Reinigungsmittel und warmem Wasser gewaschen werden.



WICHTIG

- Vorsicht vor Spinnen und Wespen. Inspizieren und säubern Sie regelmäßig die Brennerrohre.
- Das Gerät darf nur von einem autorisierten Fachmann gewartet werden.
- Um ein Aufflammen zu vermeiden, wird empfohlen, die Tropfschale regelmäßig zu kontrollieren und zu leeren. Der Inhalt der Tropfschale kann beim Grillen sehr heiß werden. Seien Sie extrem vorsichtig beim Entleeren während des Grillens und vermeiden Sie jederzeit direkten Kontakt mit den Händen. Lassen Sie die Schale vollständig abkühlen, bevor Sie den Inhalt entsorgen.

SICHERE STANDORTE FÜR DAS GERÄT

Dieses Gerät darf nur auf dem Boden im Freien an einem Ort mit natürlicher Belüftung verwendet werden, damit sich austretendes Gas und Verbrennungsprodukte rasch durch Wind und natürliche Konvektion verflüchtigen.

Abgeschlossene Räume, in denen das Gerät verwendet werden soll, müssen folgende Punkte erfüllen: Ein Raum mit Wänden auf allen Seiten, aber mindestens einer permanenten Öffnung auf Bodenhöhe und ohne oberer Abdeckung. Innerhalb eines teilweise abgeschlossenen Raums, der eine obere Abdeckung, aber nicht mehr als zwei Wände hat.

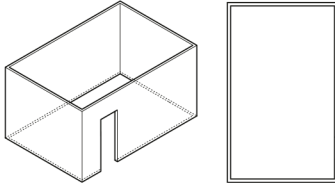
Innerhalb eines teilweise abgeschlossenen Raums, der eine obere Abdeckung und mehr als zwei Wände hat, gilt Folgendes:

mindestens 25 % der gesamten Wandfläche ist vollständig offen, und mindestens 30% der restlichen Wandfläche ist offen und unbeschränkt.

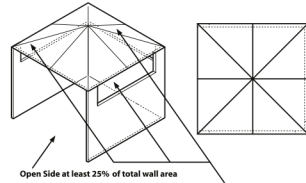
Bei Balkonen müssen mindestens 20 % der gesamten Wandfläche offen und unbegrenzt sein.

GRAFISCHE DARSTELLUNG DER AUSSENBEREICHE

Die folgenden Zeichnungen stellen Außenbereiche dar. Für diese Zeichnungen wurden Rechtecke verwendet, – dieselben Prinzipien gelten aber auch für anders geformte Bereiche.

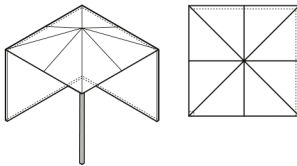


Outdoor Area - Example 1

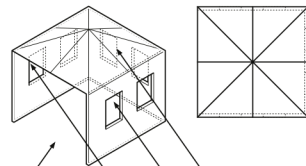


Open Side at least 25% of total wall area
30% or more in total of the remaining wall area is open and unrestricted

Outdoor Area - Example 4

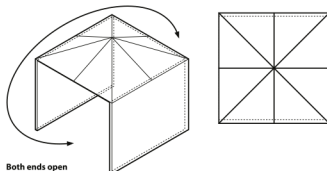


Outdoor Area - Example 2



Open Side at least 25% of total wall area
30% or more in total of the remaining wall area is open and unrestricted

Outdoor Area - Example 5



Both ends open

Outdoor Area - Example 3

Bewahren Sie Ihre Kaufquittung auf.
Diese ist erforderlich, wenn Sie Reklamationen machen möchten.

www.morsoe.com

15.09.2020 - 72992800