

EN 16510  
BlmSchV Stufe 2  
Regensburger BStV / Aachener BStV / Münchener BStV  
ART.15a B-VG / LRV  
4 stelle DM.186



## Technische Daten Heizen

<b>Gerätetyp (Dichtigkeit)</b>	<b>BE</b>
<b>Nenn- und reduzierte Nutzwärmeleistung</b>	<b>24.7 / 5.8 kW</b>
<b>Nenn- und reduzierte Wärmeleistung ans Wasser</b>	<b>19 / 3.8 kW</b>
<b>Wirkungsgrad bei Nenn- und reduzierter Wärmeleistung</b>	<b>93.3 / 95.9 %</b>
<b>Energieklasse (Skala A++/G)</b>	<b>A++</b>
<b>Energieeffizienzindex</b>	<b>132 %</b>
<b>Saisonale Energieeffizienz</b>	<b>90 %</b>
<b>Rauchgastemperatur bei Nennwärmeleistung**</b>	<b>139 °C</b>
<b>Rauchgastemperatur bei Teillast**</b>	<b>64 °C</b>
<b>CO / PM / OGC / NOx bei 13% O<sub>2</sub> bei Nennwärmeleistung</b>	<b>148 / 15 / 2 / 110 mg/Nm<sup>3</sup></b>
<b>CO / PM / OGC / NOx bei 13% O<sub>2</sub> bei reduzierter Wärmeleistung</b>	<b>275 / 19 / 4 / 84 mg/Nm<sup>3</sup></b>
<b>CO<sub>2</sub> bei Nenn- und reduzierter Wärmeleistung</b>	<b>11.9 / 6.4 %</b>
<b>Inhalt des Kessels in Litern</b>	<b>20 l</b>
<b>Maximaler Wasserdruck</b>	<b>2 bar / 200 kPa</b>
<b>Mindestzug bei Teillast ****</b>	<b>2 Pa</b>
<b>Rauchgasmasse bei Nenn- und reduzierter Wärmeleistung</b>	<b>16.2 / 6.5 g/sec</b>
<b>Tankkapazität (Liter/kg) *</b>	<b>64 l / 42 kg</b>
<b>Brennstofftyp</b>	<b>Holzpellet (L)</b>
<b>Brennstoffabmessungen</b>	<b>Ø6mm L3÷40mm</b>
<b>Stundenverbrauch bei Nenn- und reduzierter Wärmeleistung *</b>	<b>5.5 / 1.2 kg/h</b>
<b>Tankautonomie bei Nenn- und reduzierter Wärmeleistung*</b>	<b>8 / 35 h</b>
<b>Beheizbares Volumen ***</b>	<b>449 / 706 / 1235 m<sup>3</sup></b>
<b>Durchmesser des Verbrennungslufteinlasses</b>	<b>Ø 60 mm</b>
<b>Querschnitt der Lüftungsöffnung</b>	<b>80 cm<sup>2</sup></b>
<b>Durchmesser des Rauchabzugs</b>	<b>Ø 100 mm</b>
<b>Elektrische Aufnahme bei Nennleistung (und beim Start)</b>	<b>144 W (max 450 W)</b>
<b>Versorgungsspannung und -frequenz</b>	<b>230 Volt / 50 Hz</b>
<b>Nettogewicht des Geräts</b>	<b>190 kg</b>
<b>Mindestabstand zu brennbarem Material (hinten/seitlich/unten)</b>	<b>250 / 100 / 500 mm</b>
<b>Mindestabstand zu brennbarem Material (vorne/Decke)</b>	<b>2000 / 1030 mm</b>

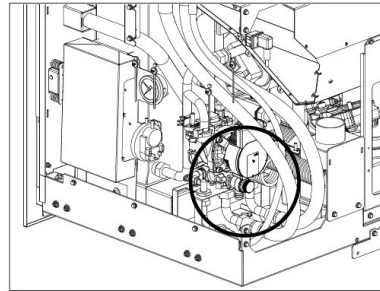
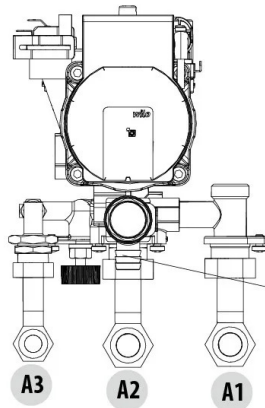
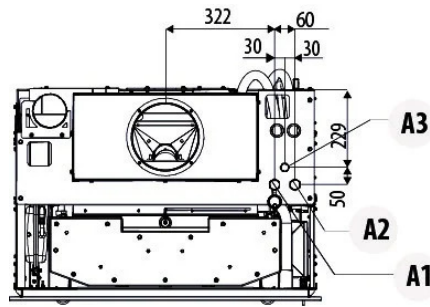
\* Daten können je nach verwendetem Brennstoff variieren

\*\* Abgastemperatur am Auslass des Geräts, zur Verwendung bei der Berechnung der Kaminbemessung (gemäß EN 13384-1)

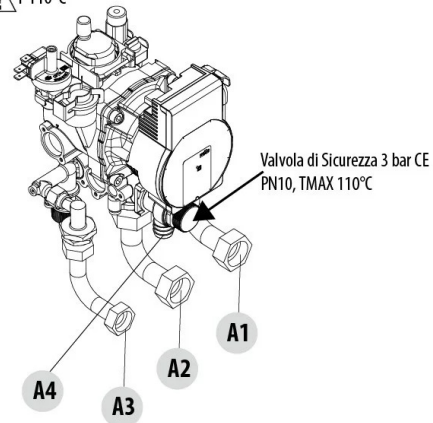
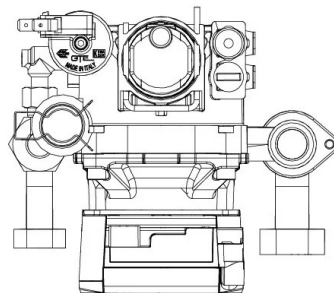
\*\*\* Beheizbares Volumen je nach erforderlicher Leistung pro m<sup>3</sup> (jeweils 55–35–20 W/m<sup>3</sup>)

\*\*\*\* Für die Dimensionierungsberechnungen des Schornsteins (nach EN 13384-1) einen Mindestzug von 2 Pa berücksichtigen

## Anschluss der Hydraulikanlage



Attenzione temperatura acqua!  
⚠ T 110°C



A1 = Vorlauf Heizwasser  
A2 = Rücklauf Heizwasser  
A3 = Anlagenbefüllung / Eingang Trinkkaltwasser  
A4 = Anlagenentleerung  
A5 = Ausgang Trinkwarmwasser



Es wird dringend empfohlen, die gesamte Anlage vor dem Anschluss zu spülen, um Rückstände und Ablagerungen zu entfernen. Installieren Sie immer Absperrventile vor dem Ofen, um diesen bei Bedarf für die Durchführung von regulären und/oder außerordentlichen Wartungsarbeiten vom Wassersystem zu isolieren. Schließen Sie den Ofen mit flexiblen Leitungen an, um eine übermäßige Fixierung an die Anlage zu vermeiden und leichte Bewegungen zu ermöglichen.