

EN 14785  
BlmSchV Stufe 2  
Regensburger BStV / Aachener BStV / Munchener BStV  
ART.15a B-VG / Klimafonds / LRV  
4 stelle DM.186



## Technische Daten Heizen

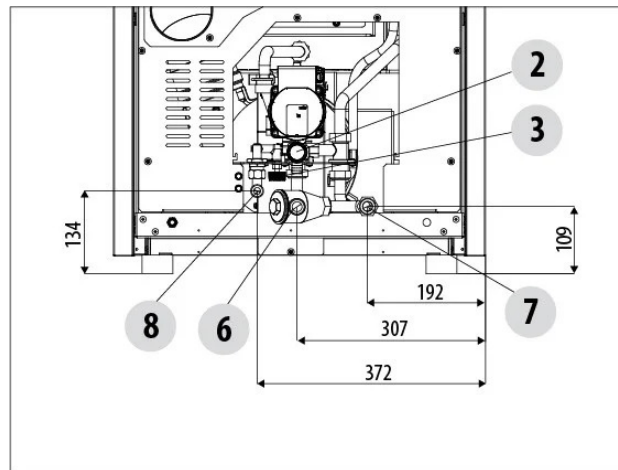
Gerätetyp (Dichtigkeit)	BE
Nenn- und reduzierte Nutzwärmeleistung	28.5 / 7.6 kW
Nenn- und reduzierte Wärmeleistung ans Wasser	27.1 / 6.6 kW
Wirkungsgrad bei Nenn- und reduzierter Wärmeleistung	93.4 / 94.4 %
Energieklasse (Skala A++/G)	A+
Energieeffizienzindex	125 %
Saisonale Energieeffizienz	83 %
Rauchgastemperatur bei Nennwärmeleistung**	126 °C
Rauchgastemperatur bei Teillast**	77 °C
CO / PM / OGC / NOx bei 13% O <sub>2</sub> bei Nennwärmeleistung	123 / 20 / 1 / 106 mg/Nm <sup>3</sup>
CO / PM / OGC / NOx bei 13% O <sub>2</sub> bei reduzierter Wärmeleistung	172 / 27 / 2 / 101 mg/Nm <sup>3</sup>
CO <sub>2</sub> bei Nenn- und reduzierter Wärmeleistung	9.8 / 5.4 %
Inhalt des Kessels in Litern	38 l
Maximaler Wasserdruck	2.5 bar / 250 kPa
Mindestzug bei Teillast ****	2 Pa
Rauchgasmasse bei Nenn- und reduzierter Wärmeleistung	20.7 / 10.1 g/sec
Tankkapazität (Liter/kg) *	72 l / 47 kg
Brennstofftyp	Holzpellet (L)
Brennstoffabmessungen	Ø6mm L3÷40mm
Stundenverbrauch bei Nenn- und reduzierter Wärmeleistung *	6.3 / 1.7 kg/h
Tankautonomie bei Nenn- und reduzierter Wärmeleistung*	7 / 28 h
Beheizbares Volumen ***	518 / 814 / 1425 m <sup>3</sup>
Durchmesser des Verbrennungslufteinlasses	Ø 80 mm
Querschnitt der Lüftungsöffnung	100 cm <sup>2</sup>
Durchmesser des Rauchabzugs	Ø 100 mm
Elektrische Aufnahme bei Nennleistung (und beim Start)	92 W (max 380 W)
Versorgungsspannung und -frequenz	230 Volt / 50 Hz
Nettogewicht des Geräts	292 kg
Mindestabstand zu brennbarem Material (hinten/seitlich/unten)	150 / 200 / 0 mm
Mindestabstand zu brennbarem Material (vorne/Decke)	1000 / 750 mm

\* Daten können je nach verwendetem Brennstoff variieren

\*\* Abgastemperatur am Auslass des Geräts, zur Verwendung bei der Berechnung der Kaminbemessung (gemäß EN 13384-1)

\*\*\* Beheizbares Volumen je nach erforderlicher Leistung pro m<sup>3</sup> (jeweils 55–35–20 W/m<sup>3</sup>)

\*\*\*\* Für die Dimensionierungsberechnungen des Schornsteins (nach EN 13384-1) einen Mindestzug von 2 Pa berücksichtigen

**Anschluss der Hydraulikanlage**

A1 = Vorlauf Heizwasser  
A2 = Rücklauf Heizwasser  
A3 = Anlagenbefüllung / Eingang Trinkkaltwasser  
A4 = Anlagenentleerung  
A5 = Ausgang Trinkwarmwasser



Es wird dringend empfohlen, die gesamte Anlage vor dem Anschluss zu spülen, um Rückstände und Ablagerungen zu entfernen. Installieren Sie immer Absperrventile vor dem Ofen, um diesen bei Bedarf für die Durchführung von regulären und/oder außerordentlichen Wartungsarbeiten vom Wassersystem zu isolieren. Schließen Sie den Ofen mit flexiblen Leitungen an, um eine übermäßige Fixierung an die Anlage zu vermeiden und leichte Bewegungen zu ermöglichen.