

EN 16510  
BlmSchV Stufe 2  
Regensburger BStV / Aachener BStV / Munchener BStV  
ART.15a B-VG / Klimafonds / LRV  
5 stelle DM.186 / Conto Termico 3.0



## Technische Daten Heizen

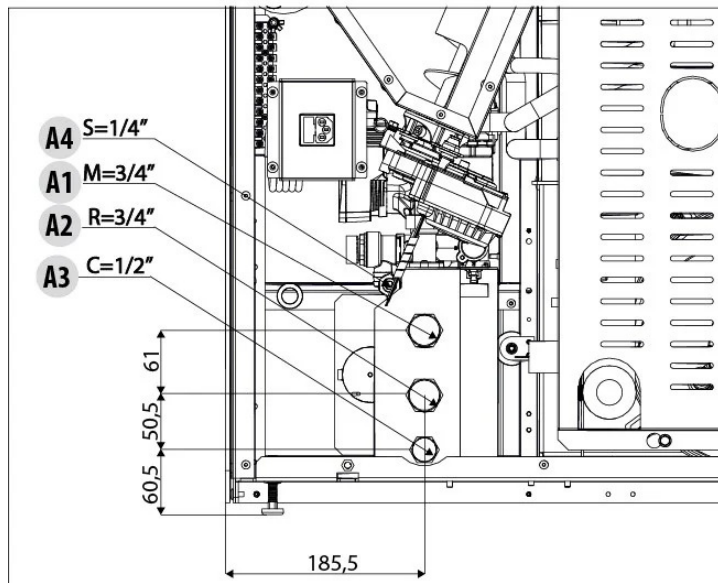
Gerätetyp (Dichtigkeit)	CM50
Nenn- und reduzierte Nutzwärmeleistung	24.2 / 4.4 kW
Nenn- und reduzierte Wärmeleistung ans Wasser	18.2 / 2.3 kW
Wirkungsgrad bei Nenn- und reduzierter Wärmeleistung	92.9 / 95.9 %
Energieklasse (Skala A++/G)	A++
Energieeffizienzindex	132 %
Saisonale Energieeffizienz	90 %
Rauchgastemperatur bei Nennwärmeleistung**	182 °C
Rauchgastemperatur bei Teillast**	78 °C
CO / PM / OGC / NOx bei 13% O <sub>2</sub> bei Nennwärmeleistung	169 / 12 / 1 / 92 mg/Nm <sup>3</sup>
CO / PM / OGC / NOx bei 13% O <sub>2</sub> bei reduzierter Wärmeleistung	209 / 12 / 6 / 100 mg/Nm <sup>3</sup>
CO <sub>2</sub> bei Nenn- und reduzierter Wärmeleistung	13.6 / 5.9 %
Inhalt des Kessels in Litern	14 l
Maximaler Wasserdruck	2 bar / 200 kPa
Mindestzug bei Teillast****	2 Pa
Rauchgasmasse bei Nenn- und reduzierter Wärmeleistung	14.2 / 5.4 g/sec
Tankkapazität (Liter/kg) *	43 l / 28 kg
Brennstofftyp	Holzpellet (L)
Brennstoffabmessungen	Ø6mm L3÷40mm
Stundenverbrauch bei Nenn- und reduzierter Wärmeleistung *	5.4 / 1 kg/h
Tankautonomie bei Nenn- und reduzierter Wärmeleistung*	5 / 28 h
Beheizbares Volumen ***	440 / 691 / 1210 m <sup>3</sup>
Durchmesser des Verbrennungslufteinlasses	Ø 50 mm
Querschnitt der Lüftungsöffnung	80 cm <sup>2</sup>
Durchmesser des Rauchabzugs	Ø 80 mm
Elektrische Aufnahme bei Nennleistung (und beim Start)	126 W (max 380 W)
Versorgungsspannung und -frequenz	230 Volt / 50 Hz
Nettogewicht des Geräts	190 kg
Mindestabstand zu brennbarem Material (hinten/seitlich/unten)	40 / 200 / 0 mm
Mindestabstand zu brennbarem Material (vorne/Decke)	2000 / 750 mm

\* Daten können je nach verwendetem Brennstoff variieren

\*\* Abgastemperatur am Auslass des Geräts, zur Verwendung bei der Berechnung der Kaminbemessung (gemäß EN 13384-1)

\*\*\* Beheizbares Volumen je nach erforderlicher Leistung pro m<sup>3</sup> (jeweils 55–35–20 W/m<sup>3</sup>)

\*\*\*\* Für die Dimensionierungsberechnungen des Schornsteins (nach EN 13384-1) einen Mindestzug von 2 Pa berücksichtigen

**Anschluss der Hydraulikanlage**

A1 = Vorlauf Heizwasser  
A2 = Rücklauf Heizwasser  
A3 = Anlagenbefüllung / Eingang Trinkkaltwasser  
A4 = Anlagenentleerung  
A5 = Ausgang Trinkwarmwasser



Es wird dringend empfohlen, die gesamte Anlage vor dem Anschluss zu spülen, um Rückstände und Ablagerungen zu entfernen. Installieren Sie immer Absperrventile vor dem Ofen, um diesen bei Bedarf für die Durchführung von regulären und/oder außerordentlichen Wartungsarbeiten vom Wassersystem zu isolieren. Schließen Sie den Ofen mit flexiblen Leitungen an, um eine übermäßige Fixierung an die Anlage zu vermeiden und leichte Bewegungen zu ermöglichen.