

# **Extraflame**®

## Riscaldamento a Pellet



DE

### BENUTZERHANDBUCH PELLETÖFEN

**MADE IN ITALY**  
design & production

### SABRY AD

004331717 - Rev 000

MASKE TECHNISCHER  
DATEN ANWENDEN



# ACHTUNG



**DIE OBERFLÄCHEN KÖNNEN SEHR HEISS WERDEN!  
VERWENDEN SIE IMMER SCHUTZHANDSCHUHE!**

Während der Verbrennung wird Wärmeenergie freigegeben, was zu einer bedeutenden Erhitzung der Oberflächen, von Türen, Griffen, Steuerungen, Glas, Abgasrohr und eventuell der Vorderseite des Geräts führt.

Vermeiden Sie den Kontakt mit diesen Elementen ohne entsprechende Schutzkleidung (Schutzhandschuhe in der Ausstattung).

Stellen Sie sicher, dass Kinder sich dieser Gefahren bewusst sind und halten Sie sie vom Feuerraum während seines Betriebs fern

**DEUTSCH.....4**

<b>WARNHINWEISE</b> .....	<b>4</b>
<b>SICHERHEIT</b> .....	<b>4</b>
<b>FACHGERECHTE WARTUNG</b> .....	<b>6</b>
<b>INSTALLATION</b> .....	<b>7</b>
<b>DETAILS SABRY AD</b> .....	<b>10</b>
<b>AUFSTELLUNG DES OFENS</b> .....	<b>11</b>
<b>ANMERKUNGEN FÜR EINEN KORREKTEN BETRIEB</b> .....	<b>11</b>
RÜCKSTELLUNG KOLBENTHERMOSTAT .....	11
SICHERUNG .....	11
<b>PELLETS UND PELLETZUFUHR</b> .....	<b>12</b>
<b>PELLETBEHÄLTER</b> .....	<b>12</b>
<b>FERNBEDIENUNG (OPTION)</b> .....	<b>13</b>
IKONEN DER FERNBEDIENUNG .....	14
EINSETZEN DER BATTERIEN.....	14
RATSCHLÄGE UND VORSICHTSMASSNAHMEN FÜR DIE VERWENDUNG DER FERNBEDIENUNG.....	14
<b>BEDIENFELD</b> .....	<b>15</b>
LEGENDE IKONEN .....	15
ALLGEMEINES MENÜ .....	16
ALLGEMEINE WARNHINWEISE.....	16
<b>EINSTELLUNGEN FÜR DIE ERSTE ZÜNDUNG</b> .....	<b>17</b>
DATUM-UHRZEIT .....	17
SPRACHE .....	17
GRAD.....	17
<b>FUNKTIONSWEISE UND LOGIK</b> .....	<b>18</b>
<b>BETRIEBSART</b> .....	<b>19</b>
<b>LUEFTUNG</b> .....	<b>19</b>
<b>EASY SETUP</b> .....	<b>19</b>
<b>CHRONO</b> .....	<b>20</b>
<b>FREIGABE</b> .....	<b>20</b>
<b>BETRIEBSART CHRONO</b> .....	<b>20</b>
PRG 1-4 .....	20
BEISPIEL .....	21
ZEITSPANNE CHRONO .....	21
<b>MANUAL</b> .....	<b>21</b>
TEMPERATURE SET .....	21
AUX.....	21
<b>EINSTELLUNG</b> .....	<b>22</b>
<b>DISPLAY</b> .....	<b>22</b>
<b>STAND BY</b> .....	<b>22</b>
<b>FUNKTIONSWEISE MIT ZUSÄTZLICHEM THERMOSTAT (OPTIONAL)</b> .....	<b>22</b>
<b>DELTA-T</b> .....	<b>23</b>
<b>ERSTE LADUNG</b> .....	<b>23</b>
<b>REINIGUNG</b> .....	<b>23</b>
<b>RESET</b> .....	<b>23</b>
<b>WI-FI</b> .....	<b>23</b>
<b>BETRIEB UND LÖSUNGEN</b> .....	<b>24</b>
<b>EASY CONTROL</b> .....	<b>24</b>
<b>ZUSÄTZLICHE FUNKTIONEN</b> .....	<b>25</b>
<b>INSTALLATION EINES ZUSÄTZLICHEN THERMOSTATS (OPTIONAL)</b> .....	<b>25</b>
<b>VERZÖGERTES ABSCHALTEN</b> .....	<b>25</b>
<b>REINIGUNG UND WARTUNG</b> .....	<b>26</b>
<b>WARTUNG</b> .....	<b>26</b>
<b>REGELMÄSSIGE REINIGUNG DURCH DEN BENUTZER</b> .....	<b>26</b>
<b>ORDENTLICHE, VON GELERNTEN TECHNIKERN AUSGEFÜHRTE WARTUNG</b> .....	<b>29</b>
<b>AUSSERBETRIEBSETZUNG (SAISONENDE)</b> .....	<b>29</b>
<b>ANZEIGEN</b> .....	<b>31</b>
<b>ALARME</b> .....	<b>31</b>
<b>BESEITIGUNG</b> .....	<b>33</b>
<b>SYMBOL EN 16510-1</b> .....	<b>34</b>

*Wir danken Ihnen dafür, dass Sie sich für unsere Firma entschieden haben; unser Produkt ist eine ideale Heizlösung, die auf der neuesten Technologie basiert, sehr hochwertig verarbeitet ist und ein zeitloses Design aufweist, damit Sie stets in aller Sicherheit das fantastische Gefühl genießen können, das Ihnen die Wärme der Flamme geben kann.*

## **WARNHINWEISE**

Diese Bedienungsanleitung ist fester Bestandteil des Produktes: Vergewissern Sie sich, dass sie stets beim Gerät bleibt, auch im Falle einer Übereignung an einen anderen Eigentümer oder Benutzer oder des Umzugs an einen anderen Ort. Bei Beschädigung oder Verlust bitte beim Gebietskundendienst oder Ihrem Fachhändler ein weiteres Exemplar anfordern.

**Bedienungsanleitungen finden Sie ebenfalls im Internet auf der Homepage des Unternehmens.**

Dieses Produkt darf nur zu dem Zweck eingesetzt werden, für den es ausdrücklich gebaut wurde. Jegliche vertragliche oder außervertragliche Haftung des Herstellers ist ausgeschlossen, wenn aufgrund von Fehlern bei der Installation, Regulierung und Wartung oder unsachgemäßer Verwendung Schäden an Personen, Tieren oder Dingen hervorgerufen werden.

**Die Installation muss durch autorisiertes und zugelassenes Personal durchgeführt werden, das die volle Verantwortung für die endgültige Installation und den sich daraus ergebenden Betrieb des installierten Produkts übernimmt. Beachtet werden müssen auch sämtliche Gesetze und Vorschriften, die auf Landes-, Regional-, Provinz- und Gemeindeebene in dem Land gelten, in dem das Gerät installiert wird, sowie die in diesem Handbuch enthaltenen Anweisungen.**

**Die Verwendung des Geräts muss in Übereinstimmung mit allen lokalen, regionalen, nationalen und europäischen Vorschriften erfolgen.**

**Es besteht keinerlei Haftung seitens des Herstellers im Fall einer Nichteinhaltung dieser Vorsichtsmaßnahmen.**

Nach dem Entfernen der Verpackung prüfen, ob der Inhalt unversehrt und komplett ist. Sollten Unregelmäßigkeiten bestehen, wenden Sie sich umgehend an den Händler, bei dem Sie das Gerät gekauft haben.

Alle elektrischen Komponenten, die am Ofen vorhanden sind und dessen korrekte Funktion gewährleisten, dürfen ausschließlich gegen Originalersatzteile und nur durch einen autorisierten Kundendienst ersetzt werden.

## **SICHERHEIT**

**♦ DAS GERÄT DARF VON KINDERN AB 8 JAHREN UND VON PERSONEN MIT EINGESCHRÄNKTEN PHYSISCHEN, SENSORISCHEN ODER GEISTIGEN FÄHIGKEITEN ODER BEI MANGELNDER ERFAHRUNG ODER NOTWENDIGER KENNTNIS BENUTZT WERDEN, SOFERN SIE ÜBERWACHT WERDEN ODER ANWEISUNGEN BEZÜGLICH DES**

SICHEREN GEBRAUCHS DES GERÄTS ERHIELTEN UND SICH DER DAMIT VERBUNDENEN GEFAHREN BEWUSST SIND.

- ◆ DER GEBRAUCH DIESES WÄRMERZEUGERS DURCH PERSONEN (KINDER EINGESCHLOSSEN) MIT EINGESCHRÄNKTEN PHYSISCHEN, SENSORISCHEN ODER PSYCHISCHEN FÄHIGKEITEN IST VERBOTEN UNTERSAGT, ES SEI DENN, SIE WERDEN BEIM GEBRAUCH DES GERÄTES ZUR IHRER EIGENEN SICHERHEIT VON EINER VERANTWORTLICHEN PERSON ÜBERWACHT UND ANGEWIESEN.
- ◆ DIE REINIGUNG UND WARTUNG, DESSEN AUSFÜHRUNG DEM BENUTZER UNTERLIEGT, DARF NICHT VON KINDERN OHNE AUFSICHT DURCHGEFÜHRT WERDEN.
- ◆ KINDER MÜSSEN BEAUF SICHTIGT WERDEN, DAMIT SIE NICHT MIT DEM GERÄT ODER DER FERNBEDIENUNG SPIELEN.
- ◆ DEN WÄRMERZEUGER NICHT BARFUSS ODER MIT NASSEN ODER BZW. FEUCHTEN KÖRPERTEILEN BERÜHREN.
- ◆ ES IST VERBOTEN, ÄNDERUNGEN AM GERÄT VORZUNEHMEN.
- ◆ NICHT AN DEN ELEKTRISCHEN LEITUNGEN, DIE AUS DEM PRODUKT KOMMEN, ZIEHEN, DIESE ENTFERNEN ODER VERDREHEN, AUCH WENN DIESER VON DER STROMVERSORGUNG GETRENNT WURDE.
- ◆ DAS VERSORGUNGSKABEL SOLLTE SO VERLEGT WERDEN, DASS ES NICHT MIT DEN HEISSEN TEILEN DES GERÄTS IN BERÜHRUNG KOMMT.
- ◆ DER NETZSTECKER MUSS AUCH NACH DER INSTALLATION UNGEHINDERT ZUGÄNGLICH SEIN.
- ◆ VERMEIDEN SIE ES, EVENTUELL VORHANDENE LÜFTUNGSÖFFNUNGEN ZUM RAUM, IN WELCHEM DAS GERÄT INSTALLIERT IST, ABZUDECKEN ODER DEREN GRÖSSE ZU VERKLEINERN.
- ◆ DIE BRENNRAUMTÜR MUSS WÄHREND DES BETRIEBS IMMER GESCHLOSSEN SEIN UND DARF NUR ZUM NACHLEGEN VON BRENNSTOFF, ZUR ZÜNDUNG UND ZUR REINIGUNG GEÖFFNET WERDEN.
- ◆ WÄHREND DES NORMALEN BETRIEBS DES PRODUKTES MUSS DIE FEUERRAUMTÜR STETS GESCHLOSSEN WÄHREND DES BETRIEBS WERDEN DIE AUSSENFLÄCHEN DES GERÄTS HEISS, DAHER RATEN WIR ZUR VORSICHT.
- ◆ KONTROLLIEREN SIE VOR DEM EINSCHALTEN NACH EINER LÄNGEREN STILLSTANDSPHASE, OB VERSTOPFUNGEN VORLIEGEN.
- ◆ DER GENERATOR IST SO KONZIPIERT, DASS ER SICH UNTER BESONDEREN BETRIEBSBEDINGUNGEN SELBST REGELT.
- ◆ DER WÄRMERZEUGER WURDE SO KONZIPIERT, DASS ER UNTER JEDLICHEN (AUCH KRITISCHEN) KLIMATISCHEN BEDINGUNGEN FUNKTIONIERT. IM FALL VON SPEZIELL UNGÜNSTIGEN WITTERUNGSVERHÄLTNISSEN (STARKER WIND, FROST) KÖNNTEN SICHERHEITSEINRICHTUNGEN GREIFEN, DIE DEN WÄRMERZEUGER ABSCHALTEN. WENN DIES EINTRIT, WENDEN SIE SICH AN DEN TECHNISCHEN KUNDENDIENST ODER IHREN FACHHÄNDLER. UND SETZEN SIE KEINESFALLS DIE

## SICHERHEITSVORRICHTUNGEN AUSSER KRAFT!

- ♦ IM FALL EINES SCHORNSTEINBRANDES RUFEN SIE SOFORT DIE FEUERWEHR UND IHREN ZUSTÄNDIGEN BEZIRKSSCHORNSTEIN-FEGERMEISTER. VERHINDERN SIE, WENN MÖGLICH, BIS ZUM EINTREFFEN DER FEUERWEHR EIN AUSBREITEN DES BRANDES AUF AN DEN SCHORNSTEIN ANGRENZENDE BRENNBARE BAUTEILE WIE BEISPIELSWEISE MOBILAR, HOLZBAUTEILE WIE HOLZBALKEN, HOLZDECKE ODER BODEN SOWIE TEPPICHE, KABEL ETC.ETC.
- ♦ DER WÄRMERZEUGER DARF NICHT ZUR ABFALLVERBRENNUNG BENUTZT WERDEN.
- ♦ VERWENDEN SIE NIEMALS BENZIN, KEROSIN, FEUERZEUGBENZIN, ÄTHYLALKOHOL ODER ÄHNLICHE FLÜSSIGKEITEN, UM DEN GENERATOR ZU STARTEN ODER „WIEDER ZU ZÜNDEN“.
- ♦ BEIM EINFÜLLEN DEN PELLETVERPACKUNGSSACK NICHT MIT DEM PRODUKT IN KONTAKT KOMMEN LASSEN.
- ♦ DIE OFENKERAMIK WERDEN WIRD HANDWERKLICH HERGESTELLT UND KANN SOMIT FEINE EINSTICHE, HAARLINIEN UND FARBICHE UNGLEICHMÄSSIGKEITEN AUFWEISEN. DIESE EIGENSCHAFTEN SIND ZEUGNIS IHRES HOCHWERTIGEN CHARAKTERS. GLASUR UND OFENKERAMIK HABEN UNTERSCHIEDLICHE AUSDEHNUNGSKOEFFIZIENTEN, DADURCH ENTSTEHEN FEINSTE RISSE (HAARLINIEN), DIE IHRE TATSÄCHLICHE ECHTHEIT BEWEISEN. ZUR REINIGUNG DER OFENKERAMIK SOLLTE EIN WEICHES, TROCKENES TUCH VERWENDET WERDEN; BEI VERWENDUNG VON REINIGERN ODER FLÜSSIGKEITEN WÜRDEN DIESE IN DIE HAARRISSE EINDRINGEN UND DIESE HERVORTRETEN LASSEN.
- ♦ DA DAS PRODUKT SELBSTÄNDIG ÜBER THERMOSTAT MIT ZEITSCHALTUHR ODER MIT FERNBEDIENUNG DURCH DIE BETREFFENDEN ANWENDUNGEN ZÜNDEN KANN, IST ES STRENG VERBOTEN, JEGLICHEN BRENNBAREN GEGENSTAND INNERHALB DER IN DEM TIKETT MIT DEN TECHNISCHEN DATEN ANGEGBENEN SICHERHEITSABSTÄNDEN ZU LASSEN.
- ♦ DIE INNEREN TEILE DER BRENNKAMMER KÖNNEN EINEM ÄSTHETISCHEN VERSCHLEISS UNTERLIEGEN, DER JEDOCH DIE FUNKTIONALITÄT NICHT BEEINTRÄCHTIGT.

## FACHGERECHTE WARTUNG

Unter fachgerechter Wartung sind Tätigkeiten zu verstehen, die das Ziel haben, den normalen Verschleiß in Grenzen zu halten, sowie eventuellen Störfällen vorsorglich zu begegnen, welche ein umgehendes Eingreifen erforderlich machen. Bei der fachgerechten Wartung werden jedoch der Aufbau der Anlage, an der eingegriffen wird, oder ihre Nutzungsbestimmung nach den Vorschriften der geltenden technischen Bestimmungen und gemäß Gebrauchs- und Wartungsanleitung des Herstellers nicht verändert.

## INSTALLATION

### ALLGEMEINES

Die Auflageflächen bzw. Abstützpunkte müssen eine für das Gesamtgewicht des Geräts, des Zubehörs und seiner Verkleidungselemente ausreichende Tragfähigkeit aufweisen. Für einen ordnungsgemäßen Betrieb muss der Generator waagrecht aufgestellt werden.

Der Rauchabzug und die hydraulischen Anschlüsse müssen von qualifiziertem Personal ausgeführt werden, das eine Konformitätserklärung für die Installation gemäß den nationalen Normen ausstellen muss.

**Der Installateur muss dem Eigentümer oder seinem Vertreter die Konformitätserklärung der Anlage gemäß den geltenden Rechtsvorschriften aushändigen, zusammen mit:**

- 1) die Betriebs- und Wartungsanleitung des Geräts und der Bauteile der Anlage (wie zum Beispiel Rauchgaskanäle, Schornstein usw.);
- 2) Lichtpause oder Fotografie der Abgasanlagen-Plakette;
- 3) Anlagebuch ("libretto d'impianto", wenn vorgesehen).

*Der Installateur muss sich für die Übergabe der Dokumentation eine Quittung ausstellen lassen und diese zusammen mit einer Kopie der technischen Dokumentation der ausgeführten Installation aufbewahren.*

Bei der Installation in Mehrparteienhäusern ist die vorherige Beratung durch den Verwalter einzuholen.

Gegebenenfalls muss nach der Installation eine Abgasuntersuchung durchgeführt werden. Gegebenenfalls ist die Probenahmestelle zu versiegeln.

### KOMPATIBILITÄT

Die Installation in Räumen mit Brandgefahr ist verboten. Die Installation in Räumen, in denen die folgenden Fälle auftreten, ist ebenfalls untersagt:

1. in denen Geräte für flüssige Brennstoffe im Dauer- oder Aussetzbetrieb betrieben werden, die die Verbrennungsluft aus dem Raum entnehmen, in dem sie installiert sind.
2. in denen Gas-Geräte vom Typ B für die Raumheizung mit oder ohne Trinkwassererheizung betrieben werden, sowie in daran angrenzenden oder mit diesen verbundenen Räumen.
3. in denen der vor Ort gemessene Unterdruck zwischen Außen- und Innenraum größer als 4 Pa ist.

Hinweis: Dichte Geräte können auch in den unter den Nummern 1, 2 und 3 dieses Absatzes genannten Fällen installiert werden.

### INSTALLATIONEN IN BÄDERN, SCHLAFRÄUMEN UND EINZIMMERWOHNUNGEN

In Bädern, Schlafräumen und Einzimmerwohnungen ist ausschließlich die raumluftunabhängige Installation bzw. die Installation von Geräten mit geschlossenem Feuerraum und kanalisierter Verbrennungsluftzuführung von außen zulässig.

### MINDESTABSTÄNDE VON BRENNBAREN MATERIALIEN

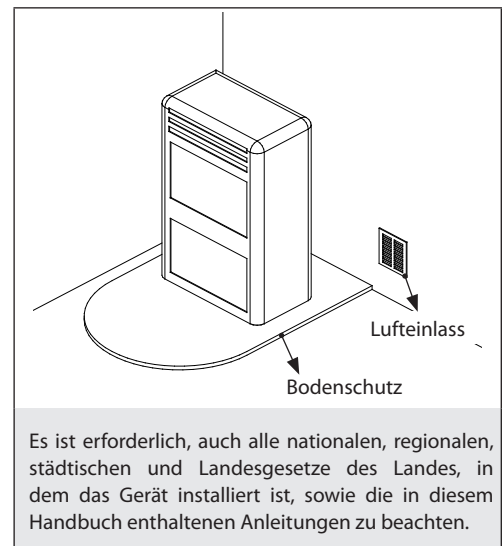
Die Installation in der Nähe von brennbaren oder hitzeempfindlichen Materialien ist zulässig, sofern geeignete Sicherheitsabstände bestehen, wie in der CEMI (Information CE-Kennzeichnung), der Leistungserklärung (DoP) und dem Etikett zu Beginn des Handbuchs (S.2) angegeben.

Es wird empfohlen, die Seiten- und Rückwände sowie die Bodenstütze aus nicht brennbarem Material herzustellen.

Wenn der Boden aus brennbarem Material besteht, wird empfohlen, einen Schutz aus nicht brennbarem Material zu verwenden, der den Bereich unter dem Gerät bedecken und sich an der Vorderseite bis zu dem als  $d_f$  angegebenen Abstand erstrecken muss.

Im Falle einer Installation in der Nähe von nicht brennbaren Materialien ist es erforderlich, mindestens einen als  $d_{non}$  angegebenen seitlichen und hinteren Abstand einzuhalten.

Bei Produkten mit rückseitigen Abstandshaltern ist ein wandbündiger Einbau nur auf der Rückseite zulässig.



### WARTUNGSVORKEHRUNGEN

Für die Wartung des Produkts könnte es notwendig sein, das Produkt von den angrenzenden Wänden zu entfernen. Dieser Vorgang muss von einem qualifizierten Techniker ausgeführt werden, um die Abluftkanäle des Verbrennungsprodukts und den anschließenden Anschluss zu trennen. Für die an die Hydraulikanlage verbundenen Generatoren muss eine solche Verbindung zwischen der Anlage selbst und dem Produkt erstellt werden, dass es während der vom zugelassenen Techniker ausgeführten Wartung möglich ist, den Generator um mindestens 1 Meter von den angrenzenden Wänden zu entfernen.

### INSTALLATION DER EINSÄTZE

Im Falle der Installation von Einsätzen muss der Zugang zu den internen Teilen des Geräts verhindert sein und es darf nicht möglich sein, auf die unter Spannung stehenden Teile zuzugreifen.

Eventuelle Verkabelungen, wie zum Beispiel Versorgungskabel oder Raumtemperatursonden müssen so positioniert sein, dass sie während der Bewegung des Einsatzes nicht beschädigt werden oder mit heißen Teilen in Kontakt kommen. Im Falle der Installation eines Hohlraums aus brennbarem Material wird empfohlen, alle von den Installationsvorschriften vorgegebenen Sicherheitsvorkehrungen zu treffen.

## BELÜFTUNG DER INSTALLATIONSÄRÄUME

Die Lüftung im Falle von nicht hermetischem Generator und/oder nicht hermetischer Installation muss unter Beachtung des unten angegebenen Mindestbereichs erstellt werden (unter Berücksichtigung des größten Werts unter den angegebenen):

Gerätekategorie	Bezugsnorm	Prozentanteil des freien Öffnungsquerschnitts hinsichtlich des Rauchgasauslassquerschnitts des Geräts	Freier Mindestöffnungswert der Belüftungsleitung
Pelletöfen	EN 16510-1 ; EN 16510-2-6	-	80cm <sup>2</sup>
Heizkessel	EN 303-5	50 %	100cm <sup>2</sup>

Unter allen Bedingungen, einschließlich des Vorhandenseins von Dunstabzugshauben und/oder kontrollierten Zwangslüftungssystemen, muss der Druckunterschied zwischen dem Raum, in dem der Ofen installiert ist, und dem Freien stets  $\geq -4$  Pa betragen (z. B. ist  $-3$  Pa ein akzeptabler Wert)

Die Luftzuleitungen müssen folgende Anforderungen erfüllen:

- ♦ sie müssen durch Roste, Metallgitter usw. geschützt sein, ohne dass dadurch der freie Lüftungsquerschnitt reduziert wird;
- ♦ sie müssen so ausgeführt sein, dass die Wartungsarbeiten möglich sind;
- ♦ sie müssen so angeordnet sein, dass sie nicht verschlossen werden können;

Die Zufuhr sauberer, unbelasteter Luft kann auch aus einem an den Aufstellungsraum angrenzenden Raum erfolgen (indirekte Lüftung), sofern dieser Luftfluss ungehindert durch permanente Öffnungen ins Freie strömen kann.

Der angrenzende Raum darf nicht als Garage oder Lager für brennbare Stoffe benutzt werden, noch für Tätigkeiten, die Brandgefahr mit sich bringen, oder als Bad, Schlafzimmer oder Gemeinschaftsraum des Gebäudes.

## RAUCHABZUG

Der Wärmegenerator arbeitet unter Vakuum und ist mit einem Abluftventilator für den Rauchabzug ausgestattet. Das Abgassystem muss speziell für den Wärmegenerator ausgelegt sein; Abzüge in einem gemeinsamen Schornstein mit anderen Geräten sind nicht zulässig.

Die Komponenten des Rauchabzugssystems für Verbrennungsprodukte müssen entsprechend den geltenden und in Abhängigkeit von den spezifischen Gegebenheiten des Aufstellungsortes ausgewählt und dimensioniert werden.

Es werden folgende Kontrollen empfohlen:

- ♦ Das Schornsteinsystem muss gemäß den folgenden technischen Normen beurteilt werden (sofern anwendbar): EN 15287-1, EN 15287-2, EN 13063-1, EN 13063-2, EN 1457, EN 1806, EN 1856-1, EN 1856-2 und EN 13384-1;
- ♦ Das ordnungsgemäße Funktionieren des Schornsteinsystems muss gemäß EN 13384-2 in Abhängigkeit von den spezifischen Gegebenheiten des Aufstellungsortes überprüft werden;
- ♦ Bei der Installation von hermetischen Geräten müssen auch EN 13063-3 und EN 14989-2 berücksichtigt werden;
- ♦ Wenn die Dimensionierung einen Betrieb unter feuchten Bedingungen vorsieht, muss ein geeignetes Kondensatsammelsystem und eine mögliche Siphonentwässerung vorgesehen werden.
- ♦ Die Länge des horizontalen Abschnitts muss minimal ausfallen und darf auf keinen Fall mehr als 2 Meter betragen, mit einer Mindestneigung von 3 % nach oben
- ♦ Die Anzahl an Richtungswechseln, einschließlich dessen, der durch den Einsatz des T-Stücks entsteht, darf höchstens 4 betragen.
- ♦ Am Fuß des vertikalen Abschnitts muss ein T-Anschluss mit Kondensatsammelkappe vorhanden sein.
- ♦ Der vertikale Kanal kann sich innerhalb oder außerhalb des Gebäudes befinden. Wenn der Rauchgaskanal in ein bestehendes Rauchabzugsrohr eingesetzt wird, muss dieses für feste Brennstoffe zertifiziert sein.
- ♦ Befindet sich der Rauchgaskanal außerhalb des Gebäudes, muss er immer isoliert sein.
- ♦ Die Rauchgaskanal muss mit mindestens einer verschlossenen Öffnung für eventuelle Rauchproben ausgestattet sein.
- ♦ Alle Abschnitte der Rauchgasleitung müssen geprüft werden können.
- ♦ Es müssen Inspektionsöffnungen für die Reinigung vorhanden sein.

Bei der Verwendung von Metallkanälen sind die folgenden Anforderungen zu beachten (EN 1856-1 und EN1856-2):

- ♦ Schornstein - Temperaturklasse, (wie im technischen Datenblatt angegeben) beständig gegen Rußbrand
- ♦ Rauchkanal - Temperaturklasse, mindestens T250 , Druckklasse, P1 (nicht im Datenblatt aufgeführt)

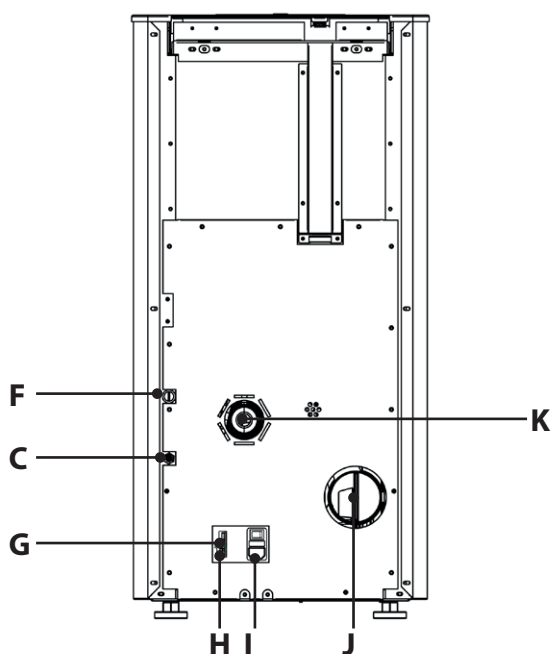
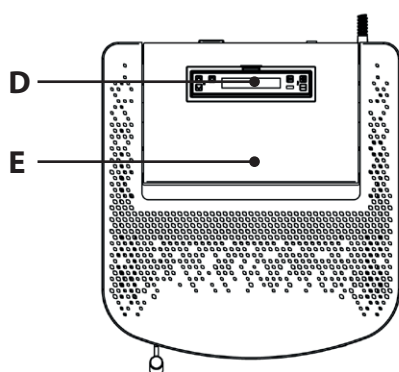
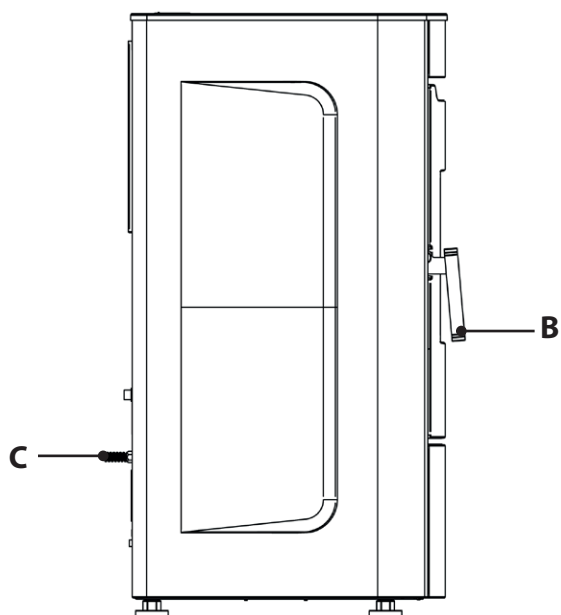
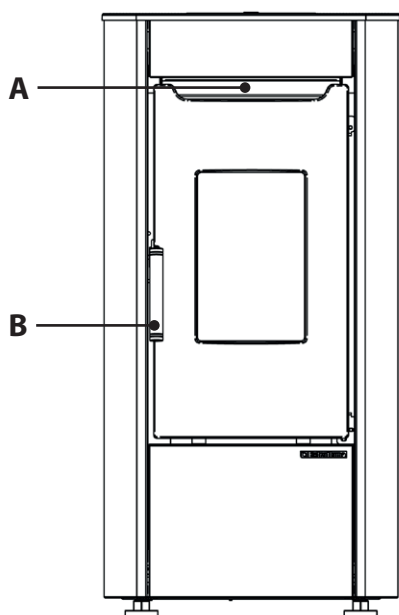
## SCHORNSTEINKÖPFE

Schornsteinköpfe müssen folgende Anforderungen erfüllen:

- ♦ Nutzbarer Auslassquerschnitt mindestens doppelt so groß wie der des Schornsteins/Rohreinzug-Systems, auf dem er aufgebaut ist;
- ♦ ihre Form muss das Eindringen von Regen und Schnee in den Schornstein bzw. das Rohreinzug-System verhindern;
- ♦ sie müssen so konstruiert sein, dass auch bei Wind aus allen Richtungen und mit beliebiger Neigung in jedem Fall die Abführung der Verbrennungsprodukte gewährleistet ist;



## DETAILS SABRY AD



<b>A</b>	Auslass Raumluft	<b>E</b>	Pelletbehälter	<b>I</b>	On/Off Sicherung 230V Versorgung
<b>B</b>	Zugang Brennkammer und Aschekasten	<b>F</b>	Rückstellungen Kolbenthermostat		
<b>C</b>	Raumtemperatursonde	<b>G</b>	Serieleingang	<b>J</b>	Hinterer Rauchauslass
<b>D</b>	Display	<b>H</b>	Eingang Zusatzthermostat	<b>K</b>	Verbrennungslufteintritt

## AUFSTELLUNG DES OFENS

Für den einwandfreien Betrieb des Produkts sollte es mit Hilfe einer Wasserwaage vollkommen waagrecht ausgerichtet werden.

## ANMERKUNGEN FÜR EINEN KORREKTEN BETRIEB



**ACHTEN SIE AUF DIE KORREKTE SCHLIESSUNG DES BEHÄLTERS BEVOR SIE DAS GERÄT EINSCHALTEN!**

### IN DER STARTPHASE:

Der Generator führt eine Kontrolle des Flusses von der Verbrennungsluft in der Phase von START durch.

Wenn er Anomalien feststellt, bringt sich der Generator in den Alarmzustand "ALARM DELTA-P MIN 1".

### IN DER ZÜNDUNGSPHASE:

sicherstellen, dass die Feuertüre und der Behälterdeckel während der Zündphase geschlossen bleiben.

Im Gegenfall meldet der Ofen

"PELLETBEHAELTER SCHLIESSEN" ODER "TUER SCHLIESSEN"

**Diese Meldung gibt an, dass man 60 Sekunden hat, um die Türe zu schließen.**

Nach Ablauf der 60 Sekunden bringt sich der Ofen während der Phase der Zündung in den Alarm "UNTERDRUCK ALARM"

### IN DER BETRIEBSPHASE:

sicherstellen, dass die Feuertüre und der Behälterdeckel während der BETRIEBSPHASE geschlossen sind.

Im Gegenfall meldet der Ofen

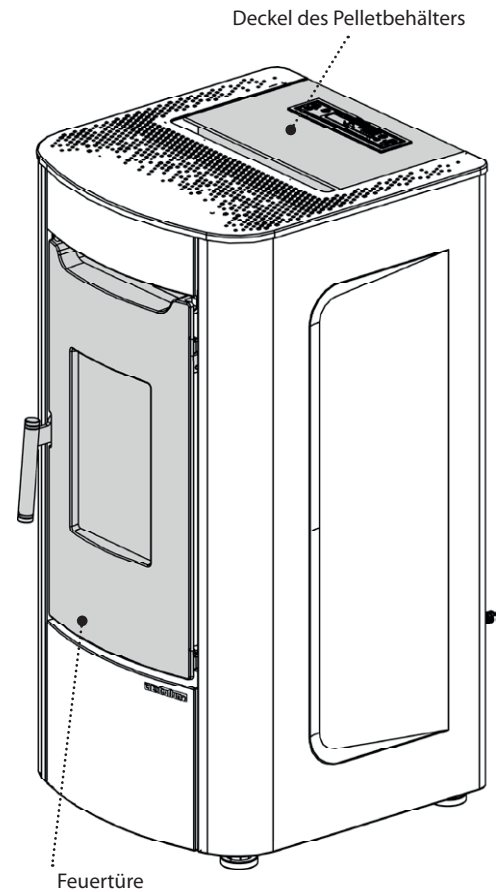
"PELLETBEHAELTER SCHLIESSEN" ODER "TUER SCHLIESSEN"

**Diese Meldung gibt an, dass man 60 Sekunden hat, um die Türe zu schließen.**

Nach Ablauf der 60 Sekunden bringt sich der Ofen in "WARTEN ABKUEHLUNG"

Im Falle, dass die Meldung "DELTA-P MIN" visualisiert wird, erfasst das Gerät anormale Bedingungen beim Fluss der Verbrennungsluft oder Rauchgasauslass.

Wenn der Zustand sich nicht innerhalb des am Display angegebenen TIMERS stabilisiert, bringt sich der Ofen in den Alarmzustand "ALARM DELTA-P MIN 2"

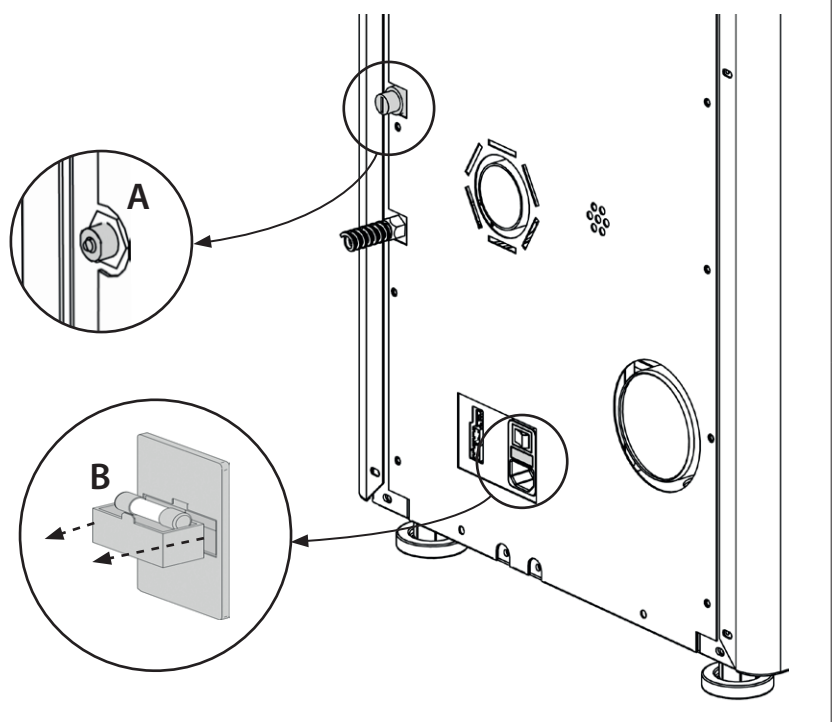


## RÜCKSTELLUNG KOLBENTHERMOSTAT

In der Abbildung ist die Position des Sicherheitsthermostats (A) des Tanks dargestellt. Sollte eines der Thermostate ausgelöst werden, ist der zugelassene Techniker zu verständigen, um die Ursache zu ermitteln.

## SICHERUNG

Wenn der Ofen nicht mit Strom versorgt wird, wird empfohlen, die Sicherung (B) von einem qualifizierten Techniker überprüfen zu lassen.



## PELLETS UND PELLETZUFUHR

Die Pellets werden hergestellt, indem Sägemehl oder reine Holzabfälle (ohne Lackierung) aus Sägewerken, Tischlereien und anderen Holzverarbeitungsbetrieben unter sehr hohem Druck gepresst werden.

Diese Art von Brennstoff ist völlig umweltfreundlich, da keinerlei Klebstoff verwendet wird, um ihn zusammenzuhalten. Der dauerhafte Zusammenhalt der Pellets wird durch eine natürliche, im Holz enthaltene Substanz gewährleistet: Lignin.

Pellets sind nicht nur ein umweltfreundlicher Brennstoff, da die Holzrückstände maximal genutzt werden, sondern weisen auch technische Vorteile auf.

Während Holz eine Heizleistung von 4,4 kWh/kg aufweist (mit 15% Feuchtigkeit, also nach ca. 18 Monaten Ablagerung), beträgt die der Pellets 5 kWh/kg.

Die Dichte der Pellets beträgt 650 kg/m<sup>3</sup>, der Wassergehalt beträgt 8% ihres Gewichts. Aus diesem Grund müssen die Pellets nicht abgelagert werden, um eine angemessene Heizleistung zu erzielen.

Die verwendeten Pellets müssen nach der ISO-Norm **17225-2 (ENplus-A1, DIN Plus oder NF 444** der Kategorie „NF Hochwertiger Holzpellet-Biobrennmaterial“) mit der Klasse **A1** zertifiziert sein.

**UNI EN 303-5** mit folgenden Eigenschaften: Wassergehalt ≤ 12%, Aschegehalt ≤ 0,5% und unterer Heizwert >17 MJ/kg (im Falle von Kesseln).

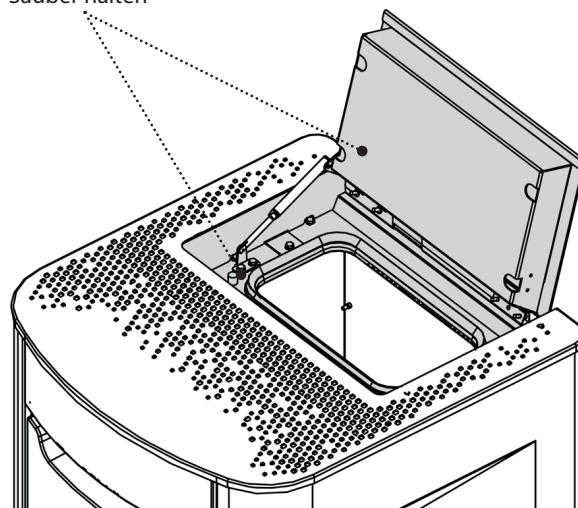
Der Hersteller empfiehlt bei seinen Produkten immer Pellets mit einem Durchmesser von 6 mm zu verwenden.

### LAGERUNG DER PELLETS

Um eine reibungslose Verbrennung zu gewährleisten, müssen die Pellets an einem trockenen Ort gelagert werden.

Öffnen Sie den Tankdeckel und füllen Sie die Pellets mithilfe einer Schütte ein.

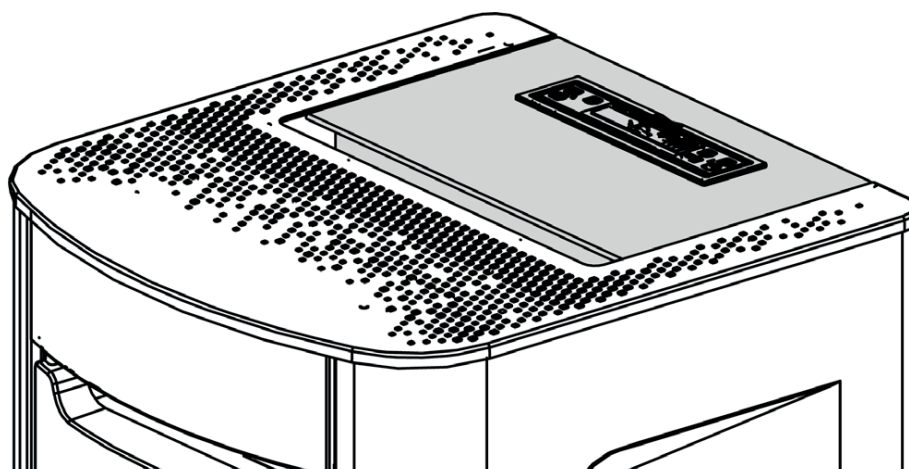
Sauber halten



**DER EINSATZ VON MINDERWERTIGEN PELLETS ODER IRGENDINEM ANDEREN MATERIAL BESCHÄDIGT DIE FUNKTIONEN DES GENERATORS UND KANN DEN VERFALL DER GARANTIE UND DER DAMIT VERBUNDENEN VERANTWORTUNG DES HERSTELLERS BEWIRKEN.**

## PELLETBEHÄLTER

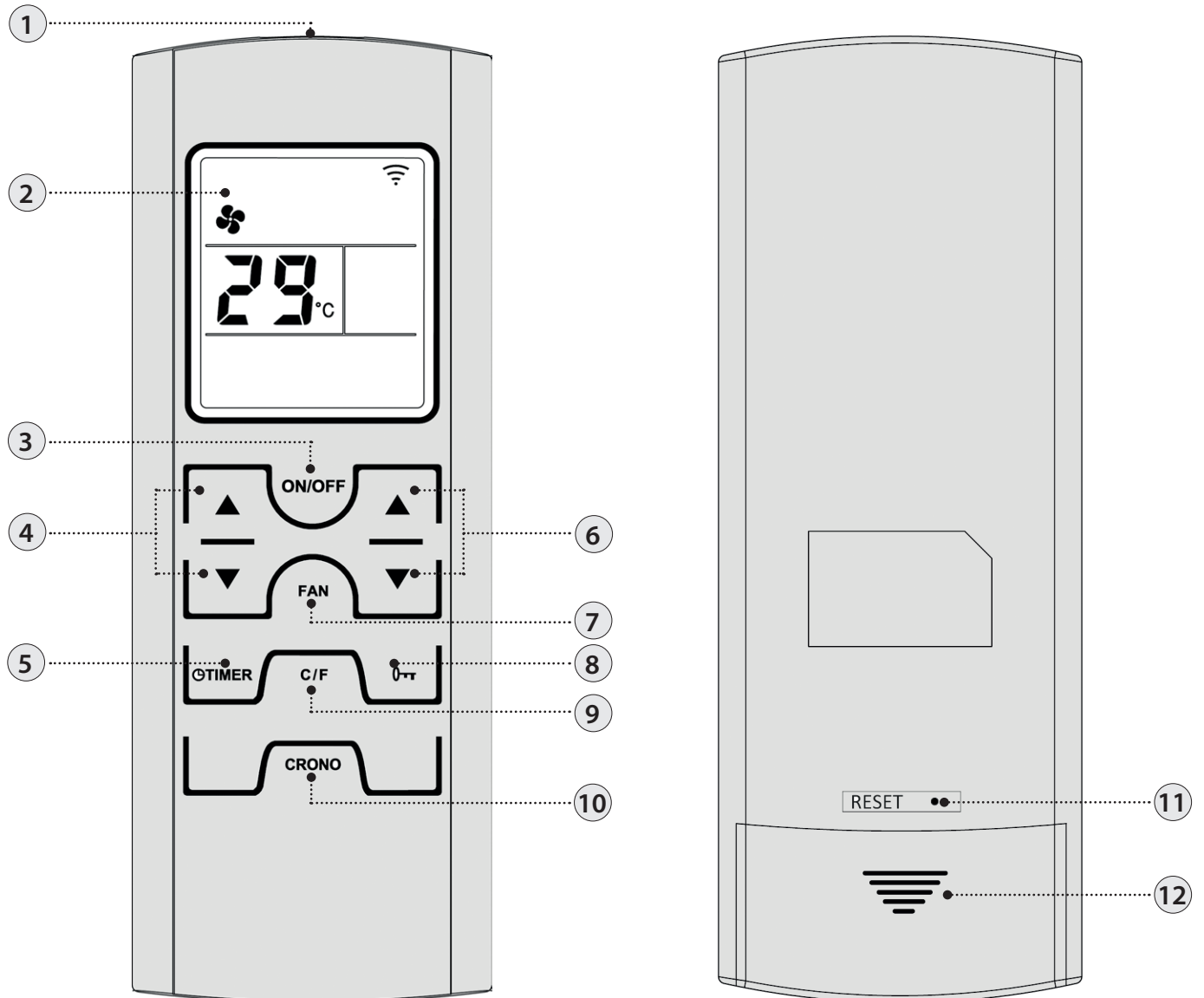
Während des Betriebs des Ofens muss der Deckel des Pelletbehälters immer geschlossen bleiben.



**ES WIRD EMPFOHLEN, DEN SACK NICHT DIREKT AUF DEN OFEN ZU STELLEN, UM DEN BEHÄLTER ZU LADEN! VERWENDEN SIE IMMER EINE SCHAUFEL, UM DEN BEHÄLTER ZU LADEN. NICHT AN DER BEHÄLTERDICHTUNG REIBEN ODER GEWICHTE AUF SIE STELLEN. HALTEN SIE DIE AUFLAGEFLÄCHE DER DICHTUNG DES BEHÄLTERDECKELS IMMER GUT SAUBER DICHTUNG ÖFTERS ÜBERPRÜFEN. NEHMEN SIE IM FALLE VON VERSCHLECHTERUNG KONTAKT MIT DEM NÄCHSTLIEGENDEN ZUGELASSENEN TECHNIKER AUF.**




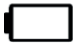

## FERNBEDIENUNG (OPTION)

Mit der Fernbedienung hat man die Möglichkeit, die hauptsächlich Funktionen des Ofens zu regulieren.



<b>1</b>	Sender	<b>7</b>	Modalität Lüfter wählen
<b>2</b>	Display	<b>8</b>	Tastenfeld sperren
<b>3</b>	On/Off Ofen (3 Sekunden gedrückt halten)	<b>9</b>	Celsius / Fahrenheit
<b>4</b>	Set Leistung	<b>10</b>	Durch einmaligen Druck der Taste ist es möglich, Chrono freizugeben oder zu deaktivieren
<b>5</b>	Einstellung Verzögerung der Abschaltung Die Taste erlaubt, die Abschaltung durch die Programmierung einer Verzögerung zu verzögern. Wenn zum Beispiel die Abschaltung in einer Stunde eingestellt wird, schaltet sich der Ofen automatisch beim Ablauf der eingestellten Zeit ab	<b>11</b>	Reset
<b>6</b>	Set Raumtemperatur	<b>12</b>	Batteriefach

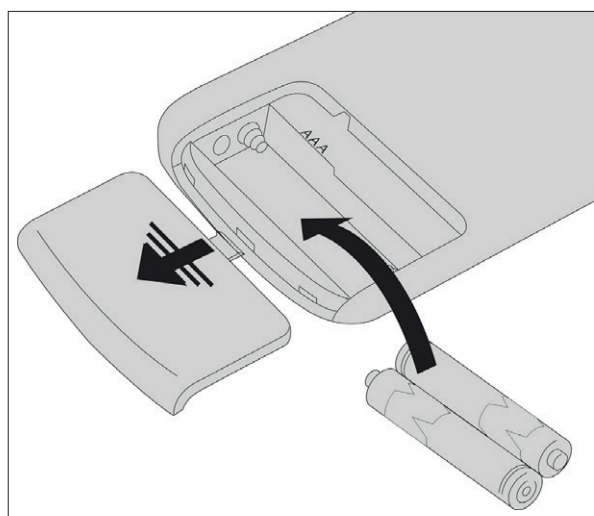
## IKONEN DER FERNBEDIENUNG

	Gewählte Modalität des Lüfters: Blinkend QUIET Eingeschaltet REGULAR		Freigabe Chrono Kontrolllampe eingeschaltet = aktiv Kontrolllampe ausgeschaltet = deaktiviert
<b>OFF TIME</b> <b>6:00</b>	Eingestellte Verzögerung der Abschaltung		Gibt die Übertragung des Funksignals an Ein = während des Funkverkehrs Aus = kein Funkverkehr
	Batterie leer		Tasten gesperrt
<b>P3</b>	Eingestellte Leistungsstufe. Die Leistungsstufe wird statt des Set Raumtemperatur für 3 Sekunden visualisiert, nachdem eine der Tasten Set Leistung (4) gedrückt wurde.		

## EINSETZEN DER BATTERIEN

Den hinteren Deckel des Batteriefachs entfernen, indem man ihn nach unten schiebt. Nr.2 Micro-Batterien AAA einsetzen.

Die Batterien unter Beachtung der korrekten Polarität (+) und (-) einsetzen. Den Deckel des Batteriefachs schließen.



**WENN DIE FERNBEDIENUNG AUFGRUND DER ABWESENHEIT VON BATTERIEN AUSGESCHALTET IST, IST ES MÖGLICH, DEN OFEN ÜBER DAS BEDIENFELD IM OBEREN TEIL DES OFENS ZU STEUERN. BEIM AUSTAUSCHEN DER BATTERIEN IST DIE POLARITÄT ENTSPRECHEND DER SYMBOLE IM BATTERIEFACH DER FERNBEDIENUNG ZU BEACHTEN.**

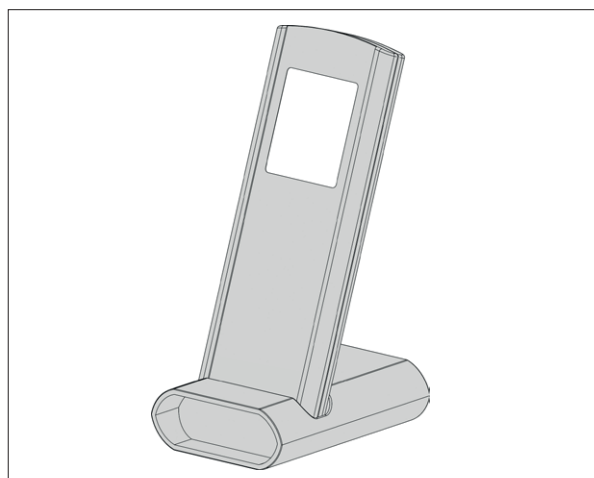


### Respektieren Sie die Umwelt!

Gebrauchte Batterien enthalten umweltschädliche Metalle und müssen daher getrennt in besonderen Behältern entsorgt werden.

## RATSCHLÄGE UND VORSICHTSMASSNAHMEN FÜR DIE VERWENDUNG DER FERNBEDIENUNG

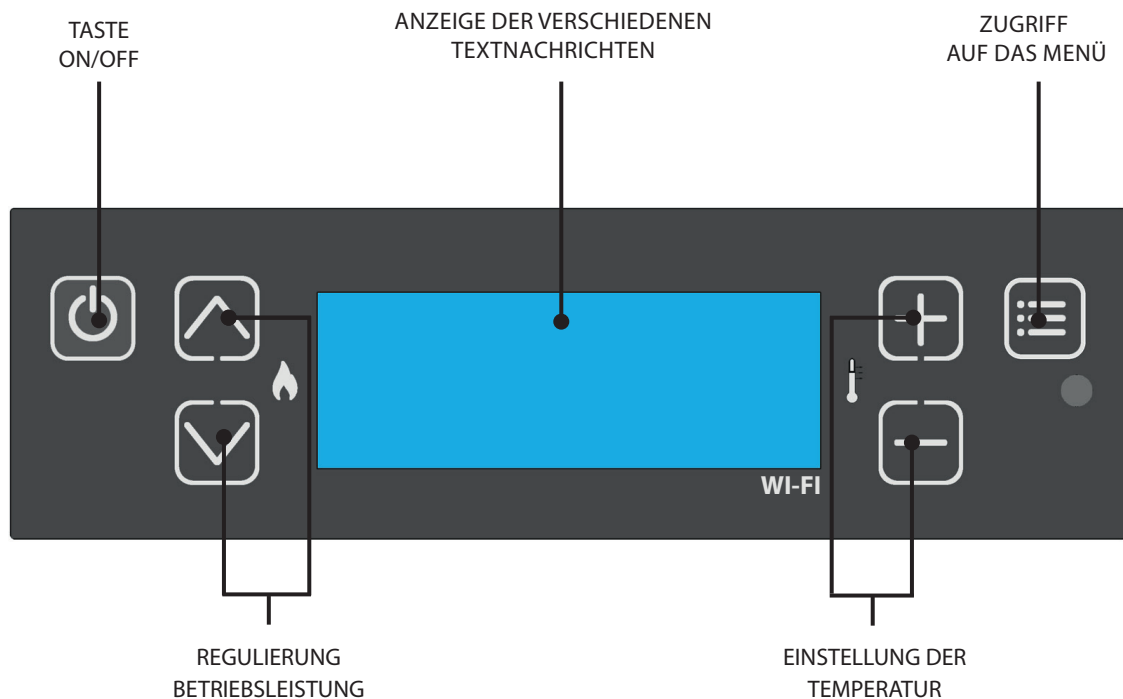
- ♦ Die Batterien entnehmen, wenn sie für längeren Zeitraum nicht verwendet wird.
- ♦ Bei ihrer Verwendung auf den Signalempfänger des Ofens richten.
- ♦ Die Fernbedienung mit Vorsicht behandeln. Wenn sie nicht verwendet wird, auf die serienmäßig mitgelieferte Basis abstellen.
- ♦ Die Fernbedienung soll nicht direktem Sonnenlicht ausgesetzt oder in der Nähe von Wärmequellen gelassen werden.
- ♦ Die Qualität des Signals kann durch andere IR-Quellen beeinflusst werden.



DIE FERNBEDIENUNG IST MIT EINEM DISPLAY LCD MIT HINTERGRUNDBELEUCHTUNG AUSGESTATTET. DIE DAUER DER HINTERGRUNDBELEUCHTUNG BETRÄGT AB DEM LETZTEN DRUCK EINER TASTE 20 SEKUNDEN. DAS DISPLAY SCHALTET SICH NACH EINER BESTIMMTEN ZEIT AUS, UM DEN BATTERIEVERBRAUCH ZU VERMINDERN (MODALITÄT ENERGIEEINSPARUNG).

DIE FUNKTIONEN DER FERNBEDIENUNG WERDEN DURCH ENTFERNEN DER FERNBEDIENUNG VON DER BASIS (ODER DURCH EINEN LÄNGEREN TASTENDRUCK) WIEDER AKTIVIERT.

## BEDIENFELD

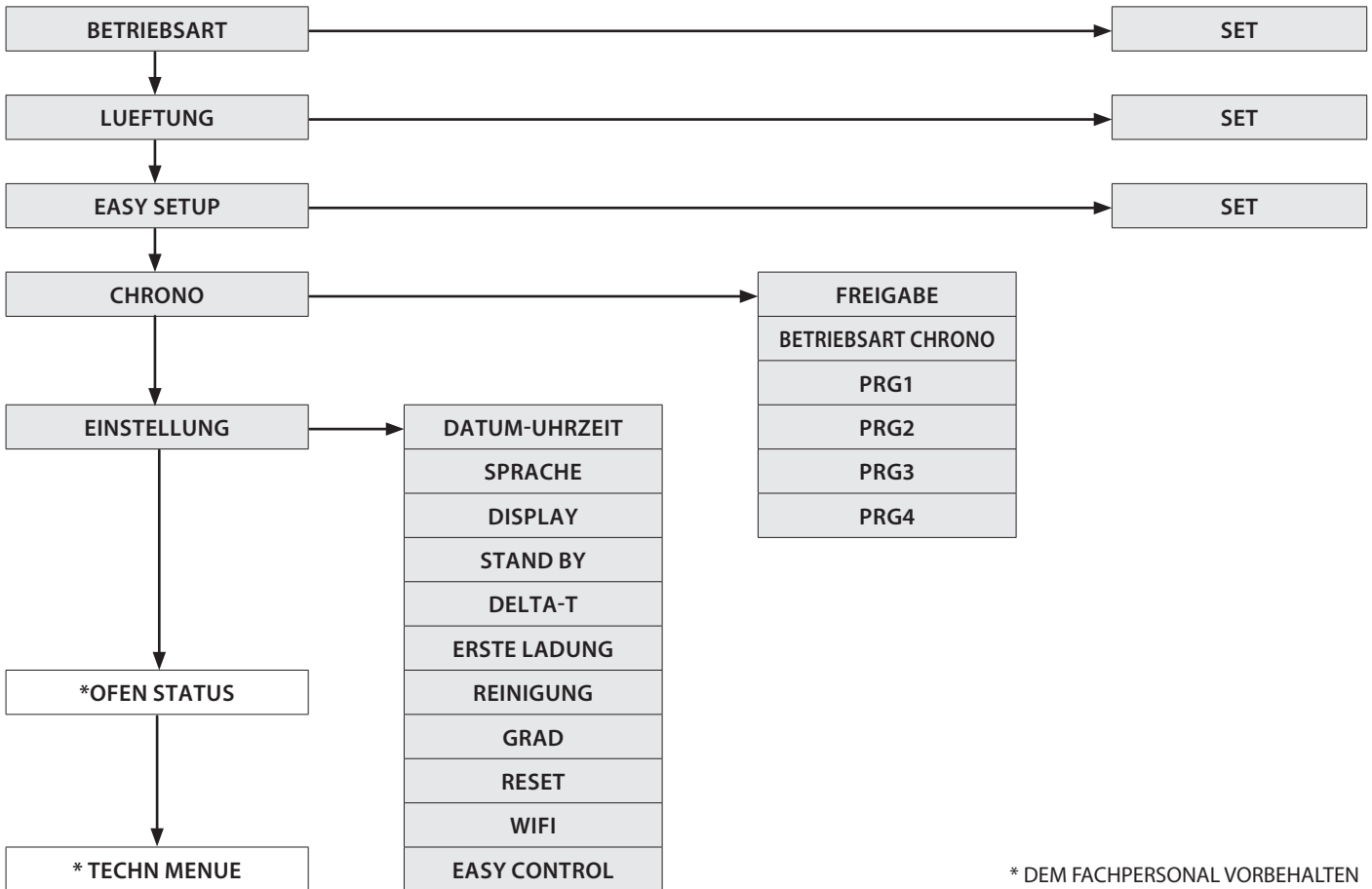


LEGENDE IKONEN			
	Gibt das Vorhandensein eines ALARMS AN. Ausgeschaltet: Zeigt die Abwesenheit von Alarmen an Eingeschaltet: Zeigt das Vorliegen eines Alarms an		Ikone Funktion CHRONO Gibt den Zustand der wöchentlichen Programmierung an Ausgeschaltet: Deaktiviert. Eingeschaltet: Aktiviert.
	Ikone BLUETOOTH Ausgeschaltet: keine Bluetooth-Verbindung Eingeschaltet: Bluetooth-Verbindung vorhanden		Ikone WI-FI Ausgeschaltet: Keine WI-FI-Kommunikation Blinkend: Verbindung läuft Ein: Das Produkt ist korrekt mit dem Server verbunden
	Zeigt den Kontakt des zusätzlichen externen Thermostats an Geschlossener Kontakt: Der Kontakt des zusätzlichen externen Thermostats ist geschlossen. Offener Kontakt: Der Kontakt des zusätzlichen externen Thermostats ist offen. (Ikone nur sichtbar, wenn in BETRIEBSART auf "AUX" eingestellt ist)	<b>STBY</b>	Ikone Funktion STAND BY Ausgeschaltet: Deaktiviert. Eingeschaltet: Aktiviert.
	Gibt die Leistung des Ofens an. Untere Zeile vorhanden: die Leistung wird erhöht oder verringert. Untere Zeile abwesend: stabile Leistung		Zeigt die Funktion VERZOGERTES ABSCHALTEN an Eingeschaltet = Verzögertes Abschalten aktiv Ausgeschaltet = Verzögertes Abschalten nicht aktiv

## ALLGEMEINES MENÜ



- ① Taste Zurück - Ausgang
- ② ③ Parameter: folgender (3); vorhergehender (2)
- ④ ⑤ Änderung der Daten der Einstellung: Erhöhen (4); senken (5)
- ⑥ Bestätigung - Zugang zum Menü



\* DEM FACHPERSONAL VORBEHALTEN

## ALLGEMEINE WARNHINWEISE

Während der ersten Zündungen des Produkts zu befolgende Ratschläge:

In den ersten Betriebsstunden können durch den normalen Prozess des "Temperatureinlaufs" Dämpfe und Gerüche entstehen.

Während dieses Prozesses, der je nach Produkt von unterschiedlicher Dauer ist, wird empfohlen:

- ♦ Den Raum gut lüften
- ♦ Falls vorhanden, eventuelle Teile aus Majolika oder Naturstein von der Oberseite des Produkts entfernen
- ♦ Das Produkt bei der maximalen Leistung und Temperatur aktivieren
- ♦ Einen längeren Aufenthalt in der Umgebung vermeiden
- ♦ Die Oberflächen des Produkts nicht berühren

Anmerkungen:

Der Prozess ist nach mehreren Heiz-/Kühlzyklen abgeschlossen.

Zur Verbrennung dürfen keine anderen als die in der Anleitung angegebenen Elemente oder Stoffe verwendet werden.

Vor der Zündung des Produkts müssen die folgenden Prüfungen durchgeführt werden:

- ♦ Falls der Anschluss an eine Hydraulikanlage vorgesehen ist, muss diese in allen ihren Teilen vollständig und funktionsfähig sein und den Anweisungen im Handbuch des Produkts und den geltenden Vorschriften entsprechen.
- ♦ Der Pellet-Behälter muss vollständig gefüllt sein
- ♦ Die Brennkammer und die Brennschale müssen sauber sein
- ♦ Den hermetischen Verschluss der Feuertüre, des Aschekastens und des Pellet-Behälters (falls in der hermetischen Ausführung vorhanden) prüfen, die geschlossen und frei von Fremdkörpern in Übereinstimmung mit den Elementen und Dichtungen sein müssen.
- ♦ Kontrollieren, dass das Stromversorgungskabel richtig angeschlossen ist
- ♦ Der Schalter (falls vorhanden) muss auf Position "1" gestellt sein.

## EINSTELLUNGEN FÜR DIE ERSTE ZÜNDUNG

Sobald das Stromkabel an der Rückseite des Generators angeschlossen ist, den Schalter (falls vorhanden) auf Position (I) stellen. Der Schalter dient zur Stromversorgung der Platine des Generators.

### DATUM-UHRZEIT

Dieses Menü erlaubt, die Uhrzeit und das Datum einzustellen.

#### BEDIENUNGSVERFAHREN

- ♦ Die Taste 6 drücken.
- ♦ Die Taste 3 bis EINSTELLUNG drücken und mit der Taste 6 bestätigen.
- ♦ Mit dem Druck der Taste 6 DATUM-UHRZEIT bestätigen und die Tasten 4 und 5 für die Zuordnung des Tages verwenden.
- ♦ Mit dem Druck der Taste 6 fortfahren.
- ♦ Mit der Taste 4 oder 5 einstellen und mit Taste 6 weitergehen, um Tag, Stunde, Minute, Datum, Monat, Jahr einzustellen.
- ♦ Zum Bestätigen die Taste 6 drücken; die Taste 1 drücken, um die vorherigen Menüs bis zum anfänglichen Status zu durchlaufen.

### SPRACHE

Dieses Menü erlaubt, die bevorzugte Sprache einzustellen.

Die verfügbaren Sprachen sind:

Italienisch - Englisch - Deutsch - Französisch - Spanisch - Portugiesisch - Dänisch - Estnisch - Kroatisch - Slowenisch - Holländisch - Polnisch - Tschechisch.

#### BEDIENUNGSVERFAHREN

- ♦ Die Taste 6 drücken.
- ♦ Die Taste 3 bis EINSTELLUNG drücken und mit der Taste 6 bestätigen.
- ♦ Die Taste 3 bis SPRACHE drücken und mit der Taste 6 bestätigen.
- ♦ Die Sprache mit den Tasten 4 oder 5 wählen.
- ♦ Zum Bestätigen die Taste 6 drücken; die Taste 1 drücken, um die vorherigen Menüs bis zum anfänglichen Status zu durchlaufen.

### GRAD

Dieses Menü erlaubt, die Maßeinheit der Temperatur einzustellen. Der voreingestellte Wert ist °C.

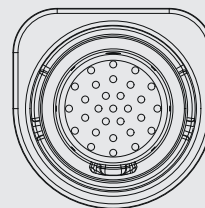
#### BEDIENUNGSVERFAHREN

- ♦ Die Taste 6 drücken.
- ♦ Die Taste 3 bis EINSTELLUNG drücken und mit der Taste 6 bestätigen.
- ♦ Die Taste 3 bis GRAD drücken und mit der Taste 6 bestätigen.
- ♦ Die Tasten 4 -5 verwenden, um Celsius oder Fahrenheit zu wählen.
- ♦ Zum Bestätigen die Taste 6 drücken; die Taste 1 drücken, um die vorherigen Menüs bis zum anfänglichen Status zu durchlaufen.



**VERSICHERN SIE SICH, DASS DER BRENNSCHALENBODEN FREI VON RÜCKSTÄNDEN ODER VERKRUSTUNGEN IST. DIE LÖCHER IM BODEN MÜSSEN VÖLLIG FREI SEIN, UM EINE EINWANDFREIE VERBRENNUNG SICHERZUSTELLEN. ÜBER DIE FUNKTION "EASY SETUP" KANN DIE VERBRENNUNG AN DIE BESCHRIEBENEN ANFORDERUNGEN ANGEPAST WERDEN.**

BRENNSCHALENBODEN

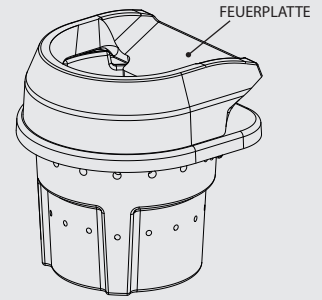


#### FEHLZÜENDUNG

**DER ERSTE ZÜNDVERSUCH KÖNNTE SCHEITERN, DA DIE SCHNECKE NOCH LEER IST UND DIE BRENNSCHALE NICHT IMMER RECHTZEITIG MIT EINER FÜR DIE NORMALE ZÜNDUNG AUSREICHENDEN MENGE PELLETS BESCHICKT. WENN DAS PROBLEM NACH EINIGEN MONATEN BETRIEB AUFTRITT, IST ZU KONTROLLIEREN, OB DIE IN DER BETRIEBSANLEITUNG DES OFENS ANGEGEBENEN REGELMÄSSIGEN REINIGUNGEN RICHTIG KORREKT WURDEN**



**ES IST VERBOTEN, DAS GERÄT OHNE FEUERSCHUTZPLATTE ZU VERWENDEN (SIEHE SEITLICHE ABBILDUNG). DAS ENTFERNEN BEEINTRÄCHTIGT DIE SICHERHEIT DES PRODUKTS UND BEWIRKT DEN SOFORTIGEN VERFALL DER GARANTIE. FORDERN SIE IM FALLE VON VERSCHLEISS ODER VERSCHLECHTERUNG DEN AUSTAUSCH DES EINZELTEILS BEI DEM KUNDENDIENSTSERVICE AN (DER AUSTAUSCH FÄLLT NICHT UNTER DIE GARANTIE DES PRODUKTS, DA ES SICH UM EIN VERSCHLEISSTEIL HANDELT).**



## FUNKTIONSWEISE UND LOGIK

### ZUENDUNG

Drücken Sie nach der Prüfung der oben aufgelisteten Punkte die Taste 1 für drei Sekunden, um den Ofen zu zünden. Für die Phase der Zündung stehen 15 Minuten zur Verfügung, in denen die Anwesenheit der Flamme besteht. Bei Erreichen der Kontrolltemperatur, unterbricht der Ofen die Phase der Zündung und geht auf VORBEREITUNG über.

Der Ofen ist werkseitig auf die Betriebsart TEMPERATURE SET bei Leistung 5 eingestellt.

### VORBEREITUNG

In der Phase der Vorbereitung stabilisiert sich der Ofen durch die progressive Erhöhung der Verbrennung, um dann die Belüftung zu aktivieren und auf BETRIEB überzugehen

### BETRIEB IN BETRIEBSART MANUAL

In der Betriebsphase bringt sich der Ofen auf die vom Benutzer definierte LEISTUNG und heizt die Umgebung unter Verwendung der vom Benutzer eingestellten LUEFTUNG.

### REGELUNG IN BETRIEBSART TEMPERATURE SET

Diese Betriebsart ermöglicht über das SET RAUMTEMP, die Raumtemperatur einzustellen.

Die Regulierung erfolgt über die Tasten 2 und 3, von 7 bis 37°C.

Wenn der Wert zwischen 07°C-37°C liegt, kontrolliert der Ofen die Raumtemperatur durch die Sonde auf dem Gerät.

Siehe Absatz BETRIEBSART zur weiteren Erläuterung.

### BETRIEBSART AUX

Wenn Sie den AUX-MODUS wählen, wird die Temperaturregelung dem Kontakt des zusätzlichen Thermostats anvertraut, sodass der integrierte Temperaturfühler ignoriert wird.

Bei offenem Kontakt (nicht angeregt) bringt sich der Ofen auf das Minimum (oder schaltet sich ab, wenn die Betriebsart STAND BY aktiv ist).

Bei geschlossenem Kontakt (angeregt) funktioniert der Ofen immer mit der eingestellten Leistung.

### EINSTELLUNG SET LEISTUNG

Das Set Leistung besitzt 5 Betriebsstufen. Die Leistung kann durch die Tasten 2 oder 3 geändert werden.

Leistung 1 = niedrigste Stufe - Leistung 5 = höchste Stufe.

Die Änderung wird nach dem Ausgang mit der Taste 1 gespeichert.

### AUTO BLASEN

Während der Betriebsphase führt der Ofen in regelmäßigen Zeitintervallen eine Reinigung der Brennschale, genannt "AUTO BLASEN," aus.

Die Aktivierung dieser Funktion wird auf dem Display mit der bezüglichen Meldung visualisiert. Während dem "AUTO BLASEN" wird das Laden der Pellets verlangsamt und der Rauchgasmotor verstärkt.

Nach Ende der Phase der Reinigung kehrt der Ofen zum Betrieb unter normalen Betriebsbedingungen zurück.

### ABSCHALTUNG

Drei Sekunden lang Taste 1 drücken.

Danach geht das Gerät automatisch auf die Ausschaltphase über und sperrt die Pelletzufuhr.

Der Rauchgasmotor und der Motor des Warmluftgebläses bleiben solange in Betrieb, bis die Temperatur des Ofens unter den Sicherheitsgrenzwert sinkt.

### ERNEUTE ZÜNDUNG

Die erneute Zündung des Ofens ist nur möglich, wenn die Rauchgastemperatur unter einem festgelegten Grenzwert liegt und wenn eine Mindestsicherheitszeit abgelaufen ist.

## BETRIEBSART

Dieses Menü ermöglicht die Einstellung der Betriebslogik der Maschine für die verwendete Leistung.  
Range: (MANUAL, TEMPERATURE SET, AUX)

Durch die Wahl der Betriebsart MANUAL kann der Benutzer den Grad der abgegebenen Wärmeleistung und den Typ von LUEFTUNG je nach den eigenen Bedürfnissen wählen.  
Der Ofen arbeitet nur gemäß den vom Benutzer festgelegten Einstellungen.

Durch die Wahl der Betriebsart TEMPERATURE SET kann der Benutzer die Temperatur, die er in den Räumen wünscht, die zu verwendende Leistung und LUEFTUNG festlegen.  
Der Ofen steuert die Raumtemperatur über eine Sonde am Gerät. Nach Erreichen der eingestellten Temperatur vermindert der Ofen automatisch die Leistung, garantiert einen optimalen Komfort und reduziert den Verbrauch an Pellets: Dieser Prozess wird "Modulation" genannt.

Durch die Wahl der Betriebsart AUX kann der Benutzer den Grad der abgegebenen Leistung und den Typ von LUEFTUNG wählen.  
Der Ofen regelt seinen Betrieb auf der Grundlage des externen Thermostats TA.  
Wenn der Kontakt geschlossen ist, arbeitet der Ofen entsprechend den eingestellten Werten; wenn der Kontakt geöffnet ist, geht der Ofen in modulierenden Betrieb auf das Minimum (oder in Abschaltung, wenn die Funktion STAND BY aktiv ist).

### BEDIENUNGSVERFAHREN

- ♦ Die Taste 6 drücken.
- ♦ Die Taste 3 bis BETRIEBSART drücken und mit der Taste 6 bestätigen.
- ♦ Die Tasten 4 -5 verwenden, um die gewünschte BETRIEBSART einzustellen.
- ♦ Die Taste 6 drücken, um zu bestätigen, und die Taste 1, um die vorhergehenden Menüs bis zum Anfang durchzulaufen.

## LUEFTUNG

Diese Funktionalität nutzt das **PRO AIR SETUP**, das es erlaubt, die Lüftung auf 3 Stufen einzustellen: QUIET, REGULAR, BOOST.

- ♦ QUIET: Die Lüftung sorgt für einen optimalen akustischen Komfort. Die Lüfter laufen mit reduzierter Geschwindigkeit.
- ♦ REGULAR: Für das bestmögliche Gleichgewicht zwischen Leistung und Komfort. Dies ist die Werkseinstellung.
- ♦ BOOST: Wenn man die eingestellte Wärmeleistung des Geräts so schnell wie möglich in den Raum leiten möchte.

### BEDIENUNGSVERFAHREN

- ♦ Die Taste 6 drücken.
- ♦ Die Taste 3 bis LUEFTUNG drücken und mit der Taste 6 bestätigen.
- ♦ Mit den Tasten 4-5 den gewünschten Modus einstellen.
- ♦ Zum Bestätigen die Taste 6 drücken; die Taste 1 drücken, um die vorherigen Menüs bis zum anfänglichen Status zu durchlaufen.

## EASY SETUP

Das volumetrische Gewicht des Pellets ist das Verhältnis zwischen dem Gewicht und dem Volumen des Pellets. Dieses Verhältnis kann sich bei gleichbleibender Qualität des Pellets ändern. Unter Verwendung der Funktion EASY SETUP hat man die Möglichkeit, die Dosierung der Pellets durch Erhöhung oder Verringerung der voreingestellten Werte zu ändern.  
Die im Programm des Ofens verfügbaren Werte gehen von "- 3" bis "+ 3"; alle Öfen werden bei der Produktion mit dem optimalen Wert, der 0 beträgt, geeicht

Wenn eine übermäßige Ablagerung in der Brennschale festgestellt werden sollte, empfiehlt man, im Programm EASY SETUP den Wert um eine Einheit auf "- 1" zu senken; warten Sie den folgenden Tag ab und falls keine Verbesserung eintreten sollte, weiterhin bis zu maximal "- 3" senken. Im Falle, dass sich stattdessen die Notwendigkeit ergeben sollte, die Dosierung der Pellets zu erhöhen, empfehlen wir Ihnen, vom Wert der Werkeinstellung "0" auf "+ 1, + 2, + 3", je nach Bedarf, überzugehen.

### BEDIENUNGSVERFAHREN

- ♦ Die Taste 6 drücken.
- ♦ Die Taste 3 bis EASY SETUP drücken und mit der Taste 6 bestätigen.
- ♦ Die Tasten 4 -5 verwenden, um den Bereich einzustellen.
- ♦ Zum Bestätigen die Taste 6 drücken; die Taste 1 drücken, um die vorherigen Menüs bis zum anfänglichen Status zu durchlaufen.

ÜBERMÄSSIGE ABLAGERUNG VON PELLETS IN DER BRENNSCHALE			NORMALE FUNKTIONSWEISE	GERINGE ABLAGERUNG VON PELLETS IN DER BRENNSCHALE		
-3	-2	-1	0	+1	+2	+3
DRITTER BEREICH DER VERRINGERUNG, FALLS DIE ERSTEN BEIDEN NICHT AUSREICHEND SEIN SOLLTEN	ZWEITER BEREICH DER VERRINGERUNG, FALLS DER ERSTE NICHT AUSREICHEND SEIN SOLLTE	ERSTER BEREICH DER VERRINGERUNG (FÜR 1 TAG TESTEN)	OPTIMALER WERKEINSTELLUNGSWERT	ERSTER BEREICH DER ERHÖHUNG	ZWEITER BEREICH DER ERHÖHUNG, FALLS DER ERSTE NICHT AUSREICHEND SEIN SOLLTE	DRITTER BEREICH DER ERHÖHUNG, FALLS DIE ERSTEN BEIDEN NICHT AUSREICHEND SEIN SOLLTEN

Hinweis: Für den Fall, dass diese Einstellungen das Problem der Ablagerungen der Pellets in der Brennschale nicht lösen sollten, bitten wir Sie, mit dem nächstliegenden Kundendienstzentrum Kontakt aufzunehmen.

## CHRONO

Diese Funktion erlaubt, die automatische Zündung oder Abschaltung des Ofens zu programmieren. Werkseitig ist CHRONO deaktiviert.

Die Chrono-Funktion ermöglicht die Programmierung von 4 Zeitspannen innerhalb eines Tages, die für alle Wochentage zu benutzen sind. **In jeder Zeitspanne können die Uhrzeit der Zündung und Abschaltung, die Tage der Benutzung der programmierten Zeitspanne, die gewünschte Temperatur (wenn die Betriebsart TEMPERATURE SET verwendet wird) und das Set Leistung eingestellt werden. Die Einstellung des laufenden Tags und der Uhrzeit ist grundlegend für die korrekte Funktionsweise des Chrono.**

### Empfehlungen

Vor der Verwendung der Funktion Chrono ist es notwendig, den laufenden Tag und die laufende Uhrzeit einzustellen, daher zu prüfen, ob die im Unterkapitel "DATUM/UHRZEIT" aufgeführten Punkte befolgt wurden. Für die korrekte Funktionsweise der Funktion Chrono ist außer ihrer Programmierung auch ihre Aktivierung erforderlich. Die 4 Zeitspannen können sich durch die Einstellung der Uhrzeiten von Zündung und Abschaltung überlappen. Man erhält so eine Kombination von Uhrzeiten, in denen es möglich ist, verschiedene Temperaturen und Leistungen einzustellen, ohne den Betriebszustand des Ofens zu beeinträchtigen.

ANM.: Im Falle, dass Zeitspannen vorhanden sind, die sich überlappen, bleibt das Produkt bis zur entferntesten Uhrzeit der Abschaltung eingeschaltet.

### FREIGABE

Ermöglicht die Aktivierung/Deaktivierung von Chrono und den verschiedenen Zeitspannen des Ofens.

#### BEDIENUNGSVERFAHREN

- Die Taste 6 drücken.
- Die Taste 3 bis CHRONO drücken und mit der Taste 6 bestätigen.
- Mit der Taste 6 FREIGABE bestätigen.
- Die Tasten 4 -5 verwenden, um freizugeben (ON) oder zu sperren (OFF)
- Zum Bestätigen die Taste 6 drücken; die Taste 1 drücken, um die vorherigen Menüs bis zum anfänglichen Status zu durchlaufen.

### BETRIEBSART CHRONO

Erlaubt zu wählen, mit welcher BETRIEBSART sich der Ofen in den eingestellten Zeitspannen von Chrono aktiviert, indem zwischen Folgendem gewählt wird: MANUAL, TEMPERATURE SET ,AUX

#### BEDIENUNGSVERFAHREN

- Die Taste 6 drücken.
- Die Taste 3 bis CHRONO drücken und mit der Taste 6 bestätigen.
- Die Taste 3 bis BETRIEBSART drücken und mit der Taste 6 bestätigen.
- Mit den Tasten 4-5 den gewünschten Modus einstellen.
- Zum Bestätigen die Taste 6 drücken; die Taste 1 drücken, um die vorherigen Menüs bis zum anfänglichen Status zu durchlaufen.

### PRG 1-4

Prg x erlaubt, die Uhrzeit der Zündung und Abschaltung, die Tage der Benutzung der programmierten Zeitspanne, die gewünschte Temperatur und das Set Leistung eingestellt werden. Die Einstellung des laufenden Tags und der laufenden Uhrzeit ist grundlegend für die korrekte Funktionsweise des Chrono.

#### BEDIENUNGSVERFAHREN

- Die Taste 6 drücken.
- Die Taste 3 bis CHRONO drücken und mit der Taste 6 bestätigen.
- Die Taste 3 bis PRG 1-4 drücken und mit der Taste 6 bestätigen.
- Die Tasten 4-5 verwenden, um das gewünschten Einstellungen vorzunehmen.
- Zum Bestätigen die Taste 6 drücken; die Taste 1 drücken, um die vorherigen Menüs bis zum anfänglichen Status zu durchlaufen.

CHRONO	>	FREIGABE	>	PRG 1	ON/OFF	Freigabe/Sperre des PRG 1
		∨		PRG 2	ON/OFF	Freigabe/Sperre des PRG 2
		∨		PRG 3	ON/OFF	Freigabe/Sperre des PRG 3
		∨		PRG 4	ON/OFF	Freigabe/Sperre des PRG 4
		∨				
		BETRIEBSART CHRONO	>	MANUAL/ TEMPERATURE SET / AUX	-	Set Betriebsart Chrono
		∨				
		PRG1	>	START PRG1	OFF-00:00-23:50	Uhrzeit Zündung PRG1
		∨		STOP PRG1	OFF-00:00-23:50	Uhrzeit Abschaltung PRG1
		∨		MONTAG...SONNTAG	ON/OFF	Freigabe/Sperre der Tage des PRG1
		∨		*EINSTELLUNG PRG1	07- 37 °C	Set Raumtemp PRG1
		∨		LEISTUNG PRG1	1-5	Set Leistung PRG1
		∨				
		PRG2	>	START PRG2	OFF-00:00-23:50	Uhrzeit Zündung PRG2
		∨		STOP PRG2	OFF-00:00-23:50	Uhrzeit Abschaltung PRG2
		∨		MONTAG...SONNTAG	ON/OFF	Freigabe/Sperre der Tage des PRG2
		∨		*EINSTELLUNG PRG2	07- 37 °C	Set Raumtemp PRG2
		∨		LEISTUNG PRG2	1-5	Set Leistung PRG2
		∨				
		PRG3	>	START PRG3	OFF-00:00-23:50	Uhrzeit Zündung PRG3
		∨		STOP PRG3	OFF-00:00-23:50	Uhrzeit Abschaltung PRG3
		∨		MONTAG...SONNTAG	ON/OFF	Freigabe/Sperre der Tage des PRG3
		∨		*EINSTELLUNG PRG3	07- 37 °C	Set Raumtemp PRG3
		∨		LEISTUNG PRG3	1-5	Set Leistung PRG3
		∨				
		PRG4	>	START PRG4	OFF-00:00-23:50	Uhrzeit Zündung PRG4
		∨		STOP PRG4	OFF-00:00-23:50	Uhrzeit Abschaltung PRG4
		∨		MONTAG...SONNTAG	ON/OFF	Freigabe/Sperre der Tage des PRG4
		∨		*EINSTELLUNG PRG4	07- 37 °C	Set Raumtemp PRG4
		∨		LEISTUNG PRG4	1-5	Set Leistung PRG4

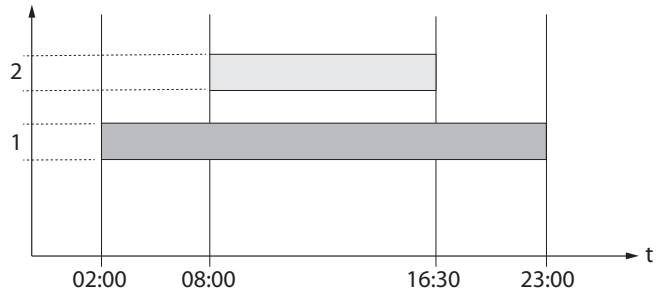
\* Nur bei Betriebsart AUTOMATIC



WENN DER WÖCHENTLICHE PROGRAMMIERER AUF DEM DISPLAY DER FUNKSTEUERUNG AKTIV IST, WIRD DIE BEZÜGLICHE IKONE SEITLICH VISUALISIERT

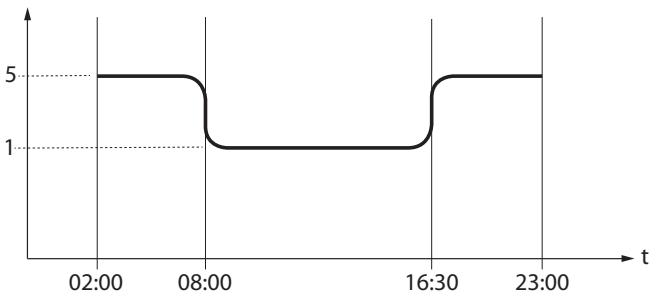


## BEISPIEL ZEITSPANNE CHRONO



## MANUAL

Leistung



Zeitspanne 1

Start 02:00  
Stop 23:00

Leistung 5



Zeitspanne 2

Start 08:00  
Stop 16:30

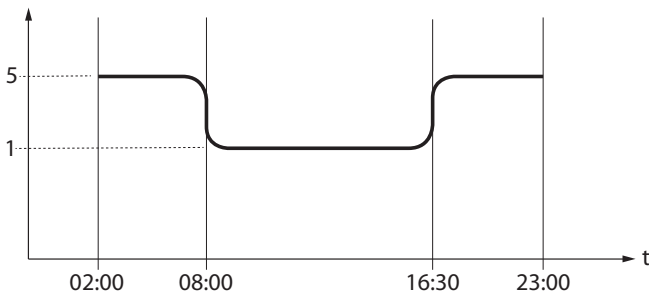
Leistung 1



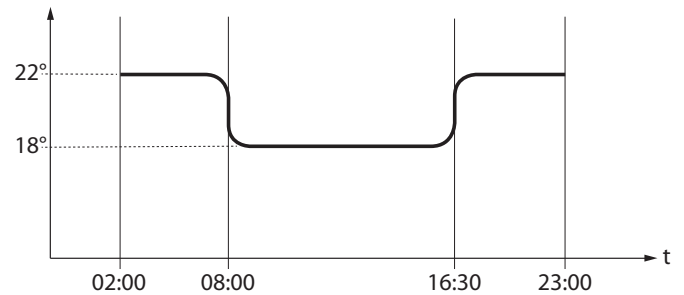
Ofenregelung

## TEMPERATURE SET

Leistung



Set Raumtemp



Zeitspanne 1

Start 02:00 - Stop 23:00

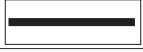
Leistung 5 - Set Temperatur 22 °C



Zeitspanne 2

Start 08:00 - Stop 16:30

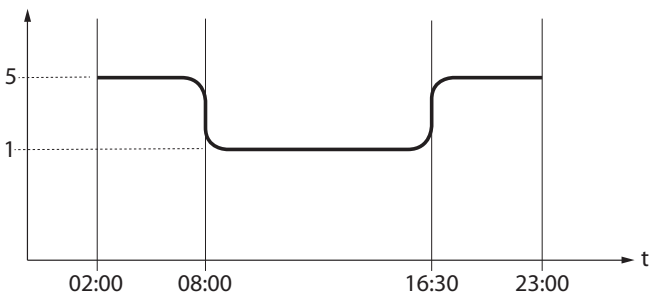
Leistung 1 - Set Temperatur 18 °C



Ofenregelung

## AUX

Leistung



Zeitspanne 1

Start 02:00  
Stop 23:00

Leistung 5



Zeitspanne 2

Start 08:00  
Stop 16:30

Leistung 1



Ofenregelung, wenn Kontakt TA geschlossen

## EINSTELLUNG

- DATUM-UHRZEIT
- SPRACHE
- GRAD

SIEHE KAPITEL: EINSTELLUNGEN VOR DER ZÜNDUNG

## DISPLAY

Dieses Menü erlaubt, die Lichtstärke des Displays zu regulieren. Die möglichen Werte gehen von OFF, 1 bis 20. Wenn OFF eingestellt wird, liegt die maximale Intensität der Hinterbeleuchtung des Displays vor und schaltet sich nach einer Verzögerung von 60 Sekunden aus. Die Hinterbeleuchtung schaltet sich mit dem Druck einer Taste oder im Falle, dass der Ofen sich im Alarmzustand befindet erneut ein.

### BEDIENUNGSVERFAHREN

- ♦ Die Taste 6 drücken.
- ♦ Die Taste 3 bis EINSTELLUNG drücken und mit der Taste 6 bestätigen.
- ♦ Fortfahren, indem die Taste 3 bis DISPLAY gedrückt und mit der Taste 6 bestätigt wird.
- ♦ Mit den Tasten 4-5 die gewünschte Intensität einstellen.
- ♦ Zum Bestätigen die Taste 6 drücken; die Taste 1 drücken, um die vorherigen Menüs bis zum anfänglichen Status zu durchlaufen.

## STAND BY

Die Funktion STAND BY wird verwendet, wenn ein umgehendes Abschalten des Ofens statt einer Modulation der Leistung gewünscht ist.

### BEDIENUNGSVERFAHREN

- ♦ Die Taste 6 drücken.
- ♦ Die Taste 3 bis EINSTELLUNG drücken und mit der Taste 6 bestätigen.
- ♦ Fortfahren, indem die Taste 3 bis STAND BY gedrückt und mit der Taste 6 bestätigt wird.
- ♦ Die Tasten 4 -5 verwenden, um freizugeben (ON) / zu sperren (OFF).
- ♦ Zum Bestätigen die Taste 6 drücken; die Taste 1 drücken, um die vorherigen Menüs bis zum anfänglichen Status zu durchlaufen.

## FUNKTION STAND BY AUF ON EINGESTELLT

Im Falle, dass die Funktion STAND BY aktiviert ist (ON), wenn die Raumtemperatur den Wert von SET RAUMTEMP + DELTA T OFF übersteigt, bringt sich der Ofen nach einer im Werk voreingestellten Verzögerung in die Phase des Abschaltens und visualisiert dabei STAND BY. Wenn die Raumtemperatur unter dem SET RAUMTEMP - DELTA T ON liegt und nach einer eventuellen Zeit der Abkühlung, erfolgt eine erneute Zündung des Ofens.

## FUNKTION STAND BY AUF OFF (WERKSEINSTELLUNG)

Im Falle, dass die Funktion STAND BY nicht aktiviert ist (OFF) und der Ofen die eingestellte Raumtemperatur übersteigt, bringt er sich durch Modulation auf Mindestbetrieb und visualisiert MODULATION. Wenn die Raumtemperatur unter SET RAUMTEMP liegt, kehrt der Ofen zum Betrieb mit der eingestellten Leistung zurück und visualisiert BETRIEB.

## FUNKTIONSWEISE MIT ZUSÄTZLICHEM THERMOSTAT (OPTIONAL)

### FUNKTION STAND BY AUF OFF EINGESTELLT (WERKSEINSTELLUNG)

Im Falle, dass die Funktion STAND BY nicht aktiviert ist (OFF), wenn der Ofen die auf dem zusätzlichen Thermostat eingestellte Raumtemperatur übersteigt (offener Kontakt), bringt er sich auf Mindestbetrieb und visualisiert MODULATION. Wenn die Raumtemperatur unter dem auf dem zusätzlichen Thermostat eingestellten Set (geschlossener Kontakt) liegt, kehrt der Ofen zum Betrieb mit der eingestellten Leistung zurück und visualisiert BETRIEB.

### FUNKTION STAND BY AUF ON EINGESTELLT

Wenn die Funktion STAND BY aktiviert ist (ON), bringt er sich bei Erreichen der auf dem zusätzlichen Thermostat eingestellten Temperatur (offener Kontakt) nach einer im Werk eingestellten Verzögerung auf Abschaltung, dabei wird STAND BY visualisiert. Wenn die Raumtemperatur unter dem auf dem zusätzlichen Thermostat eingestellten Set liegt (Kontakt geschlossen), schaltet sich der Ofen nach einer eventuellen Abkühlzeit wieder ein.



WENN STAND BY UND AIR ZONE CONTROL AKTIV SIND, ERFOLGT DIE ABSCHALTUNG DES GENERATORS NUR, WENN BEIDE UMGEBUNGEN (INSTALLATION, KANALISIERUNG) DIE EINGESTELLTE TEMPERATUR ERREICHEN.



FÜR EINEN KORREKTEN BETRIEB AUF AUX EINSTELLEN.  
> SIEHE KAPITEL INSTALLATION ZUSÄTZLICHES THERMOSTAT

## DELTA-T

Diese Funktion erlaubt die Einstellung der Grenzwerte der Hysterese für die Zündung (DELTA T ON) und die Abschaltung (DELTA T OFF), die verwendet werden, um ein Intervall zur Regelung zu schaffen, im Falle dass sie nicht von einem externen Thermostat verwaltet werden. Die möglichen Werte für DELTA-T liegen zwischen: 0.5 - 5°C

### BEDIENUNGSVERFAHREN

- ♦ Die Taste 6 drücken.
- ♦ Die Taste 3 drücken, bis EINSTELLUNGEN erscheint, und mit der Taste 6 bestätigen
- ♦ Die Taste 3 drücken, bis DELTA T erscheint, und mit der Taste 6 bestätigen.
- ♦ Mit den Tasten 4-5 auf den gewünschten Wert stellen.
- ♦ Zum Bestätigen die Taste 6 drücken; die Taste 1 drücken, um die vorherigen Menüs bis zum anfänglichen Status zu durchlaufen.

## ERSTE LADUNG

Diese Funktion erlaubt das Füllen der Schnecke und erleichtert damit die Phasen der ersten Zündung des Ofens oder im Fall, dass der Pellet-Behälter leer blieb. Versichern Sie sich bei kaltem Ofen und mit Status "OFF", die Pellets in den Tank eingeführt zu haben und die Funktion ERSTE LADUNG zu aktivieren, durch Bestätigung mit OK.

**Um die unterbrechungsfreie Zufuhr abubrechen, ist es ausreichend, die Taste 1 für 3 Sekunden zu drücken.**

### BEDIENUNGSVERFAHREN

- ♦ Die Taste 6 drücken.
- ♦ Die Taste 3 bis EINSTELLUNG drücken und mit der Taste 6 bestätigen.
- ♦ Fortfahren, indem die Taste 3 bis ERSTE LADUNG gedrückt und mit der Taste 6 bestätigt wird.
- ♦ Die Tasten 4-5 verwenden, um die Freigabe "ON" / die Deaktivierung "OFF" zu wählen
- ♦ Mehrmals die Taste 1 drücken, um zu bestätigen und das Menü zu verlassen.

## REINIGUNG

Diese Funktion erlaubt, die normale Reinigung der Brennkammer zu erleichtern, indem Rauchgasventilator aktiviert wird.

Bei kaltem Ofen und in Status "OFF" die Funktion REINIGUNG aktivieren.

Es erscheint die Meldung "REINIGUNG - REINIGUNG DURCHFÜHREN".

Die Feuertüre öffnen und mit dem mitgelieferten Schürhaken die Brennkammer reinigen.

Nach Abschluss der Reinigung die Türe schließen und die Funktion beenden.

### BEDIENUNGSVERFAHREN

- ♦ Die Taste 6 drücken
- ♦ Die Taste 3 bis EINSTELLUNG drücken und mit der Taste 6 bestätigen.
- ♦ Fortfahren, indem die Taste 3 bis REINIGUNG gedrückt und mit der Taste 6 bestätigt wird.
- ♦ Mit dem mitgelieferten Schürhaken die Brennkammer reinigen.
- ♦ Die Taste 1 drücken, um zu beenden und die Rückkehr der Hauptbildschirmseite abwarten.

## RESET

Hiermit können alle vom Benutzer einstellbaren Werte auf Werkseinstellung zurückgebracht werden.

### BEDIENUNGSVERFAHREN

- ♦ Die Taste 6 drücken.
- ♦ Die Taste 3 bis EINSTELLUNG drücken und mit der Taste 6 bestätigen.
- ♦ Fortfahren, indem die Taste 3 bis RESET gedrückt und mit der Taste 6 bestätigt wird.
- ♦ Die Tasten 4-5 verwenden, um die Freigabe "ON" / die Deaktivierung "OFF" zu wählen
- ♦ Mehrmals die Taste 1 drücken, um zu bestätigen und das Menü zu verlassen.

## WI-FI

Das Display erlaubt die Verbindung mit dem globalen Internetnetz durch Wi-Fi-Technologie.

Die Wi-Fi-Schnittstelle ist im untergeordneten Menü Einstellungen -> WI-FI zusammengefasst

Die Konfiguration muss über die App Total Control 3.0 erfolgen, die im Play Store oder Apple Store erhältlich ist.

<https://www.lanordica-extraflame.com>

- ♦ RESET

Mit der Einstellung kann das WI-FI auf die Werkseinstellungen zurückgesetzt werden

### BEDIENUNGSVERFAHREN

- ♦ Die Taste 6 drücken.
- ♦ Die Taste 3 bis EINSTELLUNG drücken und mit der Taste 6 bestätigen.
- ♦ Fortfahren, indem die Taste 3 bis WI-FI gedrückt und mit der Taste 6 bestätigt wird.
- ♦ Die Taste 3 drücken, bis RESET erscheint, dann die Taste 6 drücken.
- ♦ Mit den Tasten 4-5 Reset starten "ON" / OFF wählen und mit Taste 6 bestätigen.
- ♦ Mehrmals die Taste 1 drücken, um das Menü zu verlassen.



- ♦ WPS

Diese Einstellung ermöglicht es, das WiFi-Modul mit dem Heimrouter zu verbinden, ohne ein Passwort eingeben zu müssen. Für einen korrekten Betrieb ist es jedoch erforderlich, das Produkt über die Total Control 3.0-App anzumelden. Sobald WPS aktiviert ist, wartet das WiFi-Modul darauf, die WiFi-Konfiguration direkt vom Heimrouter zu erhalten. Der Router, der für diese Funktionalität eingerichtet sein muss, verfügt in der Regel über eine Taste, die mit WPS gekennzeichnet ist.

**BEDIENUNGSVERFAHREN**

- ♦ Die Taste 6 drücken.
- ♦ Die Taste 3 bis EINSTELLUNG drücken und mit der Taste 6 bestätigen.
- ♦ Fortfahren, indem die Taste 3 bis **WI-FI** gedrückt und mit der Taste 6 bestätigt wird.
- ♦ Die Taste 3 bis WPS drücken und mit der Taste 6 bestätigen.
- ♦ Mit den Tasten 4-5 Reset starten "ON / OFF wählen und mit Taste 6 bestätigen.
- ♦ Mehrmals die Taste 1 drücken, um das Menü zu verlassen.

- ♦ INFORMATION

In diesem Menü stehen drei Infos über die Funktionsweise des WI-FIs zur Verfügung.

Zur Einstellung: OK > EINSTELLUNG > WIFI > INFO

**BEDIENUNGSVERFAHREN**

- ♦ Die Taste 6 drücken.
- ♦ Die Taste 3 bis EINSTELLUNG drücken und mit der Taste 6 bestätigen.
- ♦ Fortfahren, indem die Taste 3 bis **WI-FI** gedrückt und mit der Taste 6 bestätigt wird.
- ♦ Die Taste 3 bis INFO drücken und mit der Taste 6 bestätigen.

- MAC: Eindeutiger Identifikationscode des WI-FI Gerätes

- STATUS: Status des WiFi-Moduls, kann die folgenden Werte aufweisen.

- ♦ SERIAL KO : keine Kommunikation zwischen WiFi-Modul und der Platine des Ofens
- ♦ ABGETRENNT: Das WiFi-Modul ist nicht für den Zugriff auf Internet konfiguriert
- ♦ STATION OK: Das WiFi-Modul ist mit dem Heimrouter verbunden, hat aber keinen Zugriff auf die Cloud (z. B. kein Internetzugang, Firewall-Probleme)
- ♦ CLOUD OK: Das WiFi-Modul ist mit der Cloud verbunden

Die Firmware-Revisionsnummer des WiFi-Moduls wird ebenfalls angeführt.

- VERSION: es wird der Name der Firmware-Version des WIFI-Moduls angeführt.

- RSSI: Wi-Fi-Signalstärke bei korrekter Verbindung mit einem Zugangspunkt

*Der Wert RSSI wird in Decibel (dB) mit einem negativen Wert ausgedrückt und befindet sich normalerweise im Intervall -60dB (sehr gutes Signal) und -85dB (sehr schlechtes Signal). Bei einem sehr schlechten Signal wird empfohlen, einen Wi-Fi-Verstärker zu kaufen, um Probleme bei der Verbindung zu vermeiden*

## BETRIEB UND LÖSUNGEN

Die Ikone "WI-FI" selbst, die auf der Hauptbildschirmseite des Displays sichtbar ist, gibt den Betriebsstatus der WiFi-Verbindung des Ofens an. Nachfolgend eine Tabelle, um die Informationen zu verstehen und die Lösungen zu wählen.

STATUS IKOE WIFI	ERLÄUTERUNG	LÖSUNG
Ikone "WI-FI" nicht vorhanden	Modul ausgeschaltet	Die Stromversorgung des Ofens prüfen Den Kundendienst kontaktieren
Ikone "WI-FI" blinkend	Verbindung läuft <i>Das Modul versucht sich mit dem gewählten Heimnetzwerk zu verbinden.</i>	Das Modul benötigt für diese Verbindung bis zu einer Minute; wenn das Problem bestehen bleibt, ein Reset durchführen und das Produkt erneut konfigurieren
Ikone "WI-FI" vorhanden, eingeschaltet	Das Produkt ist mit dem Server verbunden	-

## EASY CONTROL

Die Funktion erlaubt, zwei Werte einzustellen:

- ♦ OFF (gesperrt - nach Werksvorgaben)
- ♦ ON (freigegeben)

Die Aktivierung (EASY CONTROL = ON) wird bei übermäßiger Bildung von Verbrennungsrückständen und bei Kondensation im Rauchabzugsrohr während des Betriebs mit reduzierten Leistungen empfohlen (siehe Kapitel RAUCHABLEITUNG).

**Achtung! Die Aktivierung der Funktion EASY CONTROL wird nach vorhergehender Überprüfung eines qualifizierten Technikers empfohlen.**

**BEDIENUNGSVERFAHREN**

- ♦ Die Taste 6 drücken.
- ♦ Die Taste 3 bis EINSTELLUNG drücken und mit der Taste 6 bestätigen.
- ♦ Mit dem Druck der Taste 3 bis zu **EASY CONTROL** fortfahren und mit der Taste 6 bestätigen.
- ♦ Die Tasten 4-5 verwenden, um die Freigabe "ON" / die Deaktivierung "OFF" zu wählen
- ♦ Mehrmals die Taste 1 drücken, um zu bestätigen und das Menü zu verlassen.



**FRAGEN SIE IHREN VERKÄUFER; WO SICH DAS NÄCHSTE KUNDENDIENSTZENTRUM BEFINDET, ODER KONSULTIEREN SIE DIE WEBSEITE:  
WWW.LANORDICA-EXTRAFLAME.COM**

## REINIGUNG UND WARTUNG

### **DIE ANWEISUNGEN IMMER IN GRÖSSTMÖGLICHER SICHERHEIT AUSFÜHREN!**

- ♦ Sicherstellen, dass der Stecker des Versorgungskabels herausgezogen ist, da der Generator für die Zündung programmiert sein könnte.
- ♦ Alle Bauteile des Wärmegenerators müssen abgekühlt sein.
- ♦ Die Asche muss vollständig kalt sein.
- ♦ Im Raum muss während den Vorgängen der Reinigung des Geräts eine ausreichende Luftzirkulation gewährleistet sein.
- ♦ Eine schlechte Reinigung beeinträchtigt die ordnungsgemäße Funktionsweise und die Sicherheit!

## WARTUNG

Für einen einwandfreien Betrieb muss am Generator mindestens einmal im Jahr eine ordentliche Wartung durch einen zugelassenen Techniker vorgenommen werden.

Die regelmäßigen Kontrollen und Wartungsarbeiten müssen immer von spezialisierten und gelernten Technikern gemäß den geltenden Bestimmungen und den Anleitungen in dieser Bedienungs- und Wartungsanleitung durchgeführt werden.



**RAUCH AUS VERSTOPFTEN SCHORNSTEINEN IST GEFÄHRLICH!  
HALTEN SIE DEN SCHORNSTEIN UND DAS RAUCHABZUGSROHR GEMÄSS DEN ANLEITUNGEN FREI UND SAUBER.  
DAS RAUCHGASABZUGSSYSTEM, DIE RAUCHLEITUNGEN UND T-VERBINDUNGSSTÜCKE SOWIE DIE INSPEKTIONSDECKEL,  
- SOFERN VORHANDEN, BIEGUNGEN UND HORIZONTALE ABSCHNITTE MÜSSEN JEDES JAHR GEREINIGT WERDEN!  
DIE HÄUFIGKEIT DER REINIGUNG DES GENERATORS IST EIN RICHTWERT! DIESE IST ABHÄNGIG VON DER QUALITÄT  
DER VERWENDETEN PELLETS UND DER HÄUFIGKEIT DER VERWENDUNG.  
ES KANN PASSIEREN, DASS DIESE ARBEITEN IN GERINGEREN ABSTÄNDEN DURCHGEFÜHRT WERDEN MÜSSEN**

## REGELMÄSSIGE REINIGUNG DURCH DEN BENUTZER

Die regelmäßigen Reinigungsvorgänge müssen gemäß dem vorliegenden Gebrauchs- und Wartungshandbuch sorgfältig ausgeführt werden, nachdem die in diesem angegebenen Anweisungen, Prozeduren und Zeitabstände gelesen wurden.

### **REINIGUNG DER OBERFLÄCHEN UND VERKLEIDUNG**

**Zur Reinigung dürfen niemals abreibende oder chemisch aggressive Reinigungsmittel verwendet werden!**

Die Oberflächen dürfen erst dann gereinigt werden, wenn der Generator und dessen Verkleidung vollständig abgekühlt sind. Für die Instandhaltung der Oberflächen und der Metallteile genügt ein mit Wasser oder Wasser und neutralem Reinigungsmittel befeuchtetes Tuch.

Die Nichteinhaltung dieser Angaben kann Schäden an den Oberflächen verursachen und den Verfall der Garantie zur Folge haben.

### **REINIGUNG DES KERAMIKGLASES**

**Zur Reinigung dürfen niemals abreibende oder chemisch aggressive Reinigungsmittel verwendet werden!**

Das Keramikglas darf erst dann gereinigt werden, wenn es vollständig kalt ist.

Zur Reinigung des Keramikglases ist es ausreichend, einen trockenen Pinsel und feuchtes Zeitungspapier (Tageszeitung) mit Asche zu verwenden. Verwenden Sie im Falle von sehr schmutzigem Glas ausschließlich spezifisches Reinigungsmittel für Keramikglas. Sprühen Sie ein wenig auf ein Tuch und verwenden Sie es auf dem Keramikglas. Das Reinigungsmittel oder andere Flüssigkeiten dürfen niemals direkt auf Glas oder Dichtungen gesprüht werden!

Die Nichtbeachtung der Anweisungen kann zur Beschädigung der Oberfläche des Generators führen und Grund für den Verfall der Garantie sein

### **REINIGUNG DES PELLETTANKS**

Ist der Tank vollkommen geleert, das Versorgungskabel des Generators herausziehen und alle Rückstände (Staub, Späne usw.) aus dem Tank vor dem Auffüllen desselben entfernen.



**DIE DICHTUNGEN DES PELLETTANKS, DER BRENNKAMMER, DER FEUERTÜRE GEWÄHRLEISTEN DIE KORREKTE FUNKTIONSWEISE DES OFENS. SIE MÜSSEN VOM BENUTZER REGELMÄSSIG KONTROLLIERT WERDEN. WENN SIE ABGENUTZT ODER BESCHÄDIGT SIND, DARF DAS GERÄT ERST WIEDER BENUTZT WERDEN, WENN SIE ERSETZT WORDEN SIND. DIESE ARBEITEN SIND VON EINEM ZUGELASSENEN TECHNIKER AUSZUFÜHREN.**

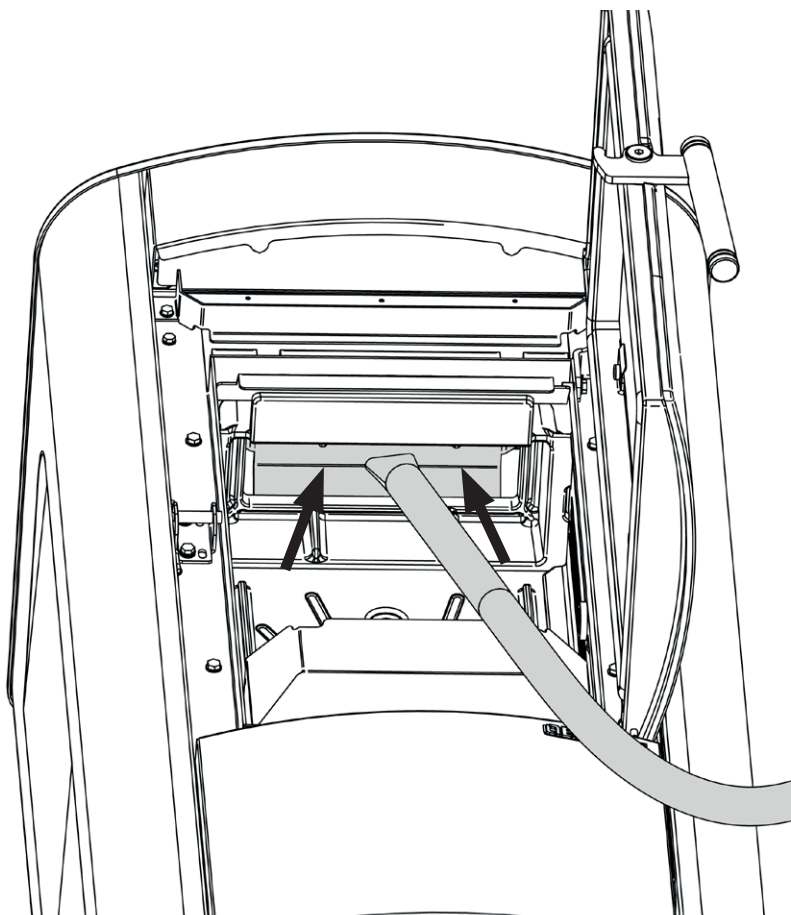
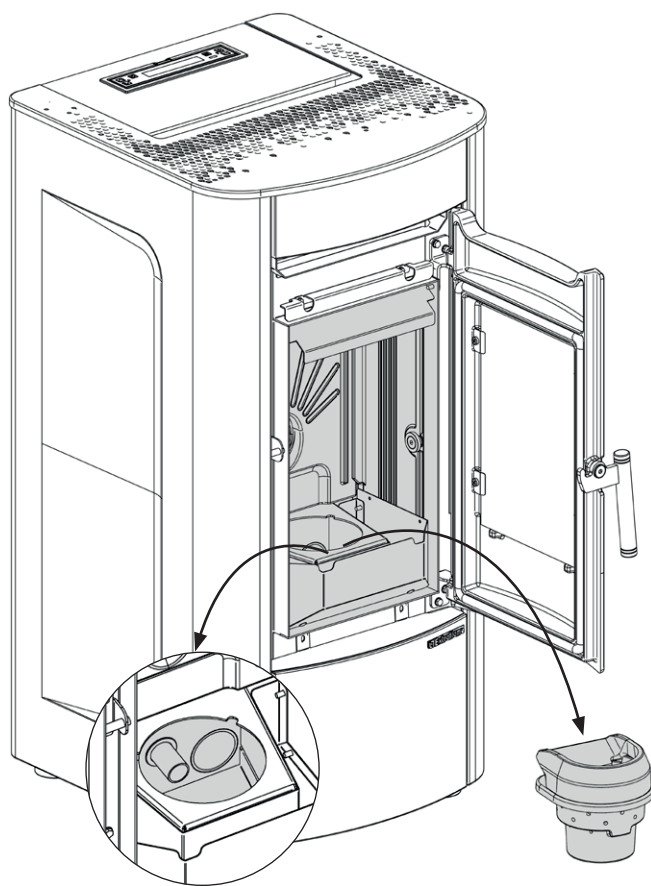


**WENN DAS VERSORGENSKABEL BESCHÄDIGT IST, MUSS ES VOM TECHNISCHEN KUNDENDIENST ODER ZUMINDEST VON EINER PERSON MIT EINER ÄHNLICHEN EIGNUNG AUSGEWECHSELT WERDEN, UM JEDEM RISIKO VORZUBEUGEN.**

## BRENNSCHALE UND BRENNKAMMER:

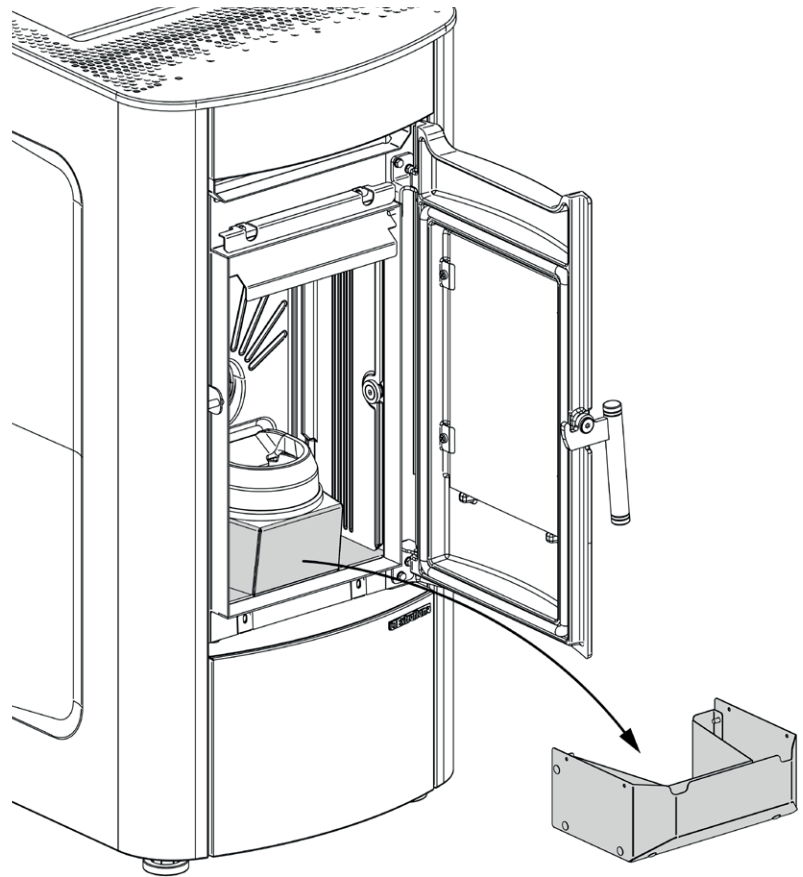
- ◆ Die Rückstände in der Brennschale absaugen
- ◆ Die Brennschale herausnehmen;
- ◆ Die Asche der Aufnahme der Brennschale, des Rohrs des Zündelements und der Brennkammer absaugen.
- ◆ Alle in der Brennschale vorhandenen Öffnungen frei machen/reinigen.
- ◆ Die Brennschale erneut in ihre Aufnahme positionieren und gegen die Wand der Feuerstelle schieben.

**ANMERKUNG:** Verwenden Sie einen entsprechenden Aschesauger mit geeignetem Behälter für die gesammelte Asche.



## HERAUSZIEHBARER ASCHENKASTEN:

- ♦ Den Aschenkasten herausnehmen und in einen geeigneten Behälter leeren.



TEILE	HÄUFIGKEIT AUSGEDRÜCKT IN TAGEN*
BRENNSCHALE (BENUTZER)	3
BRENNKAMMER (BENUTZER)	7
AUSZIEHBARER ASCHEKASTEN** (BENUTZER)	3
"T"-FÖRMIGER ANSCHLUSS/ RAUCHGASKANAL (ZUGELASSENER TECHNIKER)	365

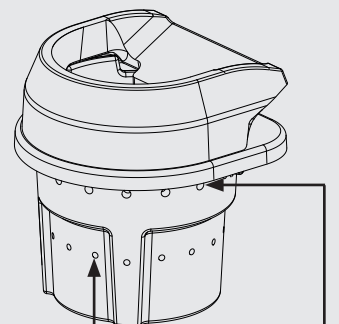
\* Durchschnittliche Verwendung von 8h bei max. Nennleistung.

\*\* Die Häufigkeit der Reinigung des Aschekastens hängt von verschiedenen Faktoren ab: Typologie von Pellet, Leistung des Ofens, Verwendung des Ofens und Typologie von Installation.

### EINE SAUBERE BRENNSCHALE GARANTIERT EINEN KORREKTEN BETRIEB!

DIE BRENNSCHALE UND DEREN ÖFFNUNGEN MÜSSEN IMMER FREI VON RÜCKSTÄNDEN DER VERBRENNUNG SEIN, DAMIT EINE OPTIMALE VERBRENNUNG AUCH IM VERLAUF DER ZEIT GARANTIERT WERDEN KANN. HIERDURCH KÖNNEN STÖRUNGEN VERMIEDEN WERDEN, DIE DEN EINSATZ VON TECHNISCHEM FACHPERSONAL ERFORDERLICH MACHEN.

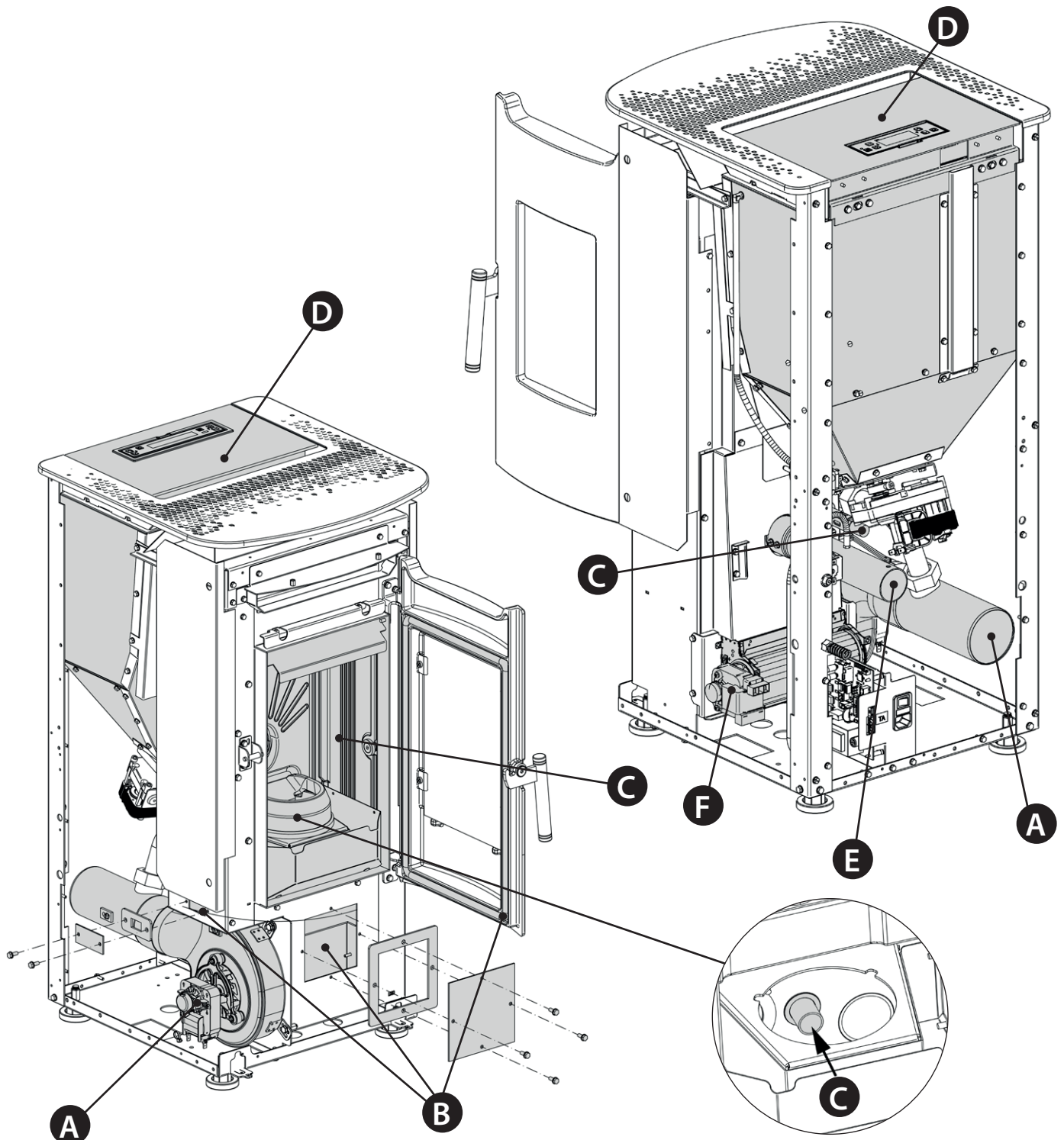
MAN KANN DIE FUNKTION "EASY SETUP" IM BENUTZERMENÜ VERWENDEN, UM DIE VERBRENNUNG DEN BESCHRIEBENEN ANFORDERUNGEN ANZUPASSEN.



ÖFFNUNGEN DER BRENNSCHALE








DIE BILDER SIND ZUR ILLUSTRATION.

<b>A</b>	Rauchgasmotor (Ausbau und Reinigung und Rauchgasleitung und T-Stücke), neue Dichtung an den vorgesehenen Stellen
<b>B</b>	Dichtungen, Pellet-Behälter, Inspektionsöffnungen, Aschenkasten und Tür (ersetzen und, wo vorgesehen, Silikon auftragen)
<b>C</b>	Brennkammer & Wärmetauscher (komplette Reinigung) einschließlich Reinigung des Rohrs des Zündelements und Rohr EGR
<b>D</b>	Tank (vollständige Entleerung und Reinigung)
<b>E</b>	Prüfung des Luftschlauchs und Prüfung/Reinigung mechanischer Druckwächter
<b>F</b>	Ausbau Raumluftventilator und Entfernen von Staub und Pelletresten.

## ANZEIGEN

DISPLAY	GRUND
OFF	Generator abgeschaltet
START	Die Startphase ist im Gang
PELLET LADEN	Die kontinuierliche Pelletzufuhr während der Zündung ist im Gang
ZÜNDUNG	Die Zündungsphase ist im Gang
VORBEREITUNG	Die Vorbereitungsphase ist im Gang
BETRIEB	Die normale Betriebsphase ist im Gang
MODULATION	Der Wärmeerzeuger läuft auf Mindestbetrieb
ENDREINIGUNG	Die Endreinigung läuft
STAND BY	Der Wärmeerzeuger ist aufgrund des Thermostats ausgeschaltet und wartet die erneute Zündung ab.
WARTEN ABKÜHLUNG	Es erfolgt einer neuer Versuch der Zündung, wenn der Wärmeerzeuger eben ausgeschaltet wurde. Wenn der Wärmeerzeuger ein Ausschalten durchführt, ist es notwendig, das komplette Ausschalten des Rauchgasmotors abzuwarten und dann die Reinigung der Brennschale auszuführen. Erst nach Abschluss dieser Vorgänge kann der Generator wieder eingeschaltet werden.
WARTEN STROMAUSFALL	Der Generator kühlt nach einem Stromausfall ab. Nach der Abkühlung schaltet er sich automatisch wieder ein
AUTOGEBLÄSE	Das automatische Gebläse läuft
TÜR-PELLETBEHÄLTER SCHLIESSEN	Diese Signalisierung zeigt an, dass man 60 Sekunden zur Verfügung hat, um die Klappe/Türe und den Deckel der Pellets zu schließen. Nach Ablauf der 60 Sekunden bringt sich der Ofen während der Phase der Zündung in den Alarm " <b>UNTERDRUCK ALARM</b> ", hingegen bringt er sich während des Normalbetriebs " <b>WARTEN ABKUEHLUNG</b> ", um dann automatisch erneut zu zünden, wenn die Bedingungen erfüllt sind (kalter Ofen, usw.).
TUER SCHLIESSEN	Diese Signalisierung zeigt an, dass man 60 Sekunden zur Verfügung hat, um die Klappe/Türe und den Deckel der Pellets zu schließen. Nach Ablauf der 60 Sekunden bringt sich der Ofen während der Phase der Zündung in den Alarm " <b>UNTERDRUCK ALARM</b> ", hingegen bringt er sich während des Normalbetriebs " <b>WARTEN ABKUEHLUNG</b> ", um dann automatisch erneut zu zünden, wenn die Bedingungen erfüllt sind (kalter Ofen, usw.).
PELLETBEHAELTER SCHLIESSEN	
DELTA-P MIN	Das Gerät erfasst anormale Bedingungen beim Fluss der Verbrennungsluft oder Rauchausslass.
AIR ZONE CONTROL	Diese Anzeige, die in der BETRIEBSPHASE sichtbar ist, gibt an, dass das Gerät die Verteilung der Warmluft zwischen der Installationsumgebung und der kanalisierten Umgebung optimiert.

## ALARME

DISPLAY	ERLÄUTERUNG	LÖSUNG
	Zeigt das Vorliegen eines Alarms an.	Eingeschaltet: Zeigt das Vorliegen eines Alarms an Der Alarm kann nur zurückgestellt werden, wenn der Rauchgasmotor abgestellt ist und 15 Minuten nach der Alarmanzeige vergangen sind, indem die Taste ON/OFF für 3 Sekunden gedrückt wird.
RAUCHMOTOR DEFEKT	Defekt Rauchgasmotor	Kundendienst verständigen
RAUCH FÜHLER	Defekt Rauchsonde.	Kundendienst verständigen
RAUCH HEISS	Rauchgastemperatur sehr hoch	Das Laden der Pellets kontrollieren (siehe " <b>EASY SETUP</b> "), bei Fortbestehen zugelassenen Techniker verständigen.
FEHL- ZÜNDUNG	Der Pelletbehälter ist leer. Ungeeignete Einstellung des Pellet-Ladens. Thermostatkolben ausgelöst.	Überprüfen, ob Pellets im Tank vorhanden sind, oder nicht. Pelletzufuhr regulieren (siehe " <b>EASY SETUP</b> "). Kontrollieren, ob die im Kapitel " <b>ZÜNDUNG</b> " beschriebenen Verfahren eingehalten werden. Kolbenthermostate prüfen (siehe Kapitel Rückstellungen)
KEINE FLAMME	Der Pelletbehälter ist leer. Ungenügende Pelletzufuhr. Der Getriebemotor führt keine Pellets zu.	Überprüfen, ob Pellets im Tank vorhanden sind, oder nicht. Pelletzufuhr regulieren (siehe " <b>EASY SETUP</b> "). *Kolbenthermostate prüfen (siehe Kapitel Rückstellungen)
UNTERDRUCK ALARM	Die Tür ist nicht richtig geschlossen. Der Aschekasten ist nicht korrekt geschlossen (falls vorhanden)	Überprüfen, ob die Tür hermetisch schließt. Überprüfen, ob die Tür des Aschekastens hermetisch schließt (falls vorhanden).
ALARM DELTA-P MIN 1	Die Brennkammer ist verschmutzt. Die Rauchabzugsleitung ist verstopft / verschmutzt Der Entlastungskanal im Inneren des Aschekastens ist verstopft. Der Pelletbehälter ist offen.	Sauberkeit der Rauchgasleitung und der Brennkammer überprüfen. Den Schlauchanschluss und das Druckwächterrohr des Aschekastens überprüfen und reinigen. Mit dem Kundendienst Kontakt aufnehmen. Die korrekte Schließung des Behälters und den Status der Dichtungen prüfen.

\*FALLS VORHANDEN



## BESEITIGUNG

### INFORMATIONEN FÜR DIE ENTSORGUNG VON ELEKTRISCHEN UND ELEKTRONISCHEN ALTGERÄTEN, DIE BATTERIEN UND AKKUS ENTHALTEN



Dieses Symbol auf dem Produkt, auf den Batterien, auf den Akkus, auf deren Verpackung oder in deren Unterlagen weist darauf hin, dass das Produkt und die Batterien oder Akkus am Ende ihrer Lebensdauer nicht zusammen mit dem normalen Hausmüll gesammelt, verwertet oder entsorgt werden dürfen.

Eine unsachgemäße Entsorgung von elektrischen und elektronischen Altgeräten, sowie von Batterien oder Akkus kann zur Freisetzung gefährlicher Stoffe im Produkt führen. Um mögliche Umwelt- oder Gesundheitsschäden zu vermeiden, wird der Benutzer aufgefordert, dieses Gerät bzw. die Batterien oder Akkus von anderen Abfallarten zu trennen und der kommunalen Sammelstelle zu übergeben. Außerdem ist es möglich, den Händler um die Rücknahme der elektrischen und elektronischen Altgeräte unter den in den nationalen Vorschriften zur Umsetzung der Richtlinie 2012/19/EU vorgesehenen Bedingungen zu bitten.

Die getrennte Sammlung und die ordnungsgemäße Verwertung von elektrischen und elektronischen Altgeräten, Batterien und Akkus fördert die Erhaltung der natürlichen Ressourcen, respektiert die Umwelt und gewährleistet den Schutz der Gesundheit.

Für weitere Informationen zur Sammlung von elektrischen und elektronischen Altgeräten, Batterien und Akkus wenden Sie sich bitte an die für die Erteilung von Genehmigungen zuständigen Kommunen oder Behörden.

EN 16510-1 Symbol	ERKLÄRUNG
nom	Nennwärmeleistung
part	Teillast-Heizleistung
CON / INT	Gerätebetrieb, Dauerbetrieb (CON) oder intermittierender Betrieb (INT)
$CO_{2\text{ nom}} / CO_{2\text{ part}}$	Kohlendioxid-Emission
$CO_{\text{ nom}} / CO_{\text{ part}}$	Kohlenmonoxid-Emission
$d_B$	Mindestabstände zu brennbaren Materialien - Boden
$d_C$	Mindestabstände zu brennbaren Materialien - Decke
$d_F$	Mindestabstände zu brennbaren Materialien - Boden vorne
$d_L$	Mindestabstände zu brennbaren Materialien - seitlicher Strahlungsbereich
$d_{\text{ non}}$	Mindestabstände zu nicht brennbaren Wänden
$d_{\text{ out}}$	Rauchgasabzugsrohr
$d_P$	Mindestabstände zu angrenzenden brennbaren Materialien - vorne
$d_R$	Mindestabstände zu brennbaren Materialien - hinten
$d_S$	Mindestabstände zu brennbaren Materialien - seitlich
$E, f$	Spannung und Frequenz der Stromversorgung
$EEl$	Energie-Effizienz-Index
$el_{\text{ max}}$	Verbrauch an elektrischer Hilfsenergie bei Nennwärmeleistung
$el_{\text{ min}}$	Verbrauch an elektrischer Hilfsenergie bei Teillastwärmeleistung
$el_{\text{ SB}}$	Verbrauch an elektrischer Hilfsenergie im Standby-Betrieb
$H$	Höhe des Geräts insgesamt
$L$	Tiefe des Geräts insgesamt
$m$	Nettogewicht
$m_{\text{ chim}}$	Maximale Belastung des Schornsteins, die das Gerät maximal tragen kann
$m_{\text{ h nom}} / m_{\text{ h part}}$	Stündlicher Verbrauch
$NO_{\text{ x nom}} / NO_{\text{ x part}}$	Emission von Stickstoffoxiden
$OGC_{\text{ nom}} / OCG_{\text{ part}}$	Emission von organischem gasförmigem Kohlenstoff
$PM_{\text{ nom}} / PM_{\text{ part}}$	Partikelemissionen
$P_{\text{ nom}} / P_{\text{ part}}$	Heizleistung
$p_{\text{ nom}} / p_{\text{ part}}$	Minimaler Schornsteinzug
$P_{\text{ SH nom}} / P_{\text{ SH part}}$	Raumwärmeleistung
$p_W$	Zulässiger maximaler Wasserbetriebsdruck
$P_{\text{ W nom}} / P_{\text{ W part}}$	Wasserwärmeleistung
$s$	Dicke des schützenden Isoliermaterials
$T_{\text{ class}}$	Bezeichnung des Schornsteins
$T_{\text{ fg nom}} / T_{\text{ fg part}}$	Mittlere Rauchgastemperatur
$T_{\text{ s nom}} / T_{\text{ s part}}$	Rauchgasaustrittstemperatur
$W$	Breite des Geräts insgesamt
$W_{\text{ max}}$	Maximale elektrische Leistungsaufnahme
$\eta_{\text{ nom}} / \eta_{\text{ part}}$	Wirkungsgrad
$\eta_s$	Jahreszeitlicher Wirkungsgrad der Raumheizung bei Nennwärmeleistung
$\Phi_{\text{ fg nom}} / \Phi_{\text{ fg part}}$	Massenstrom des Rauchgases
Wood Pellet (L)	Holzpellet
Wood Logs (l)	Holzzscheite
	Lesen und beachten Sie die Gebrauchsanweisung



# **Extraflame**®

## Riscaldamento a Pellet

**EXTRAFLAME S.p.A.** Via Dell'Artigianato, 12 36030 - MONTECCHIO PRECALCINO (VI) - ITALY  
☎ +39.0445.865911 - 📠 +39.0445.865912 - ✉ info@extraflame.it - 🌐 www.lanordica-extraflame.com

**MADE IN ITALY**  
design & production

**NEHMEN SIE, UM IHR NÄCHSTLIEGENDES  
KUNDENDIENSTZENTRUM ZU KENNEN,  
KONTAKT MIT IHREM HÄNDLER AUF ODER KONSULTIEREN SIE  
DIE WEBSEITE [WWW.LANORDICA-EXTRAFLAME.COM](http://WWW.LANORDICA-EXTRAFLAME.COM)**

Der Hersteller behält sich vor, die in den vorliegenden Unterlagen wiedergegebenen Eigenschaften und Daten zu jedem beliebigen Zeitpunkt und ohne Vorankündigung zu ändern, um seine Produkte zu verbessern.