



Riscalda la vita.



DE

**BENUTZERHANDBUCH HOLZPRODUKT**

**MADE IN ITALY**  
design & production

**MILLY.16**





# ACHTUNG



**DIE OBERFLÄCHEN KÖNNEN SEHR HEISS WERDEN!  
VERWENDEN SIE IMMER DEN SCHUTZHANDSCHUH!**

Während der Verbrennung wird Wärmeenergie freigegeben, was zu einer bedeutenden Erhitzung der Oberflächen, von Türen, Griffen, Steuerungen, Glas, Abgasrohr und eventuell der Vorderseite des Geräts führt.

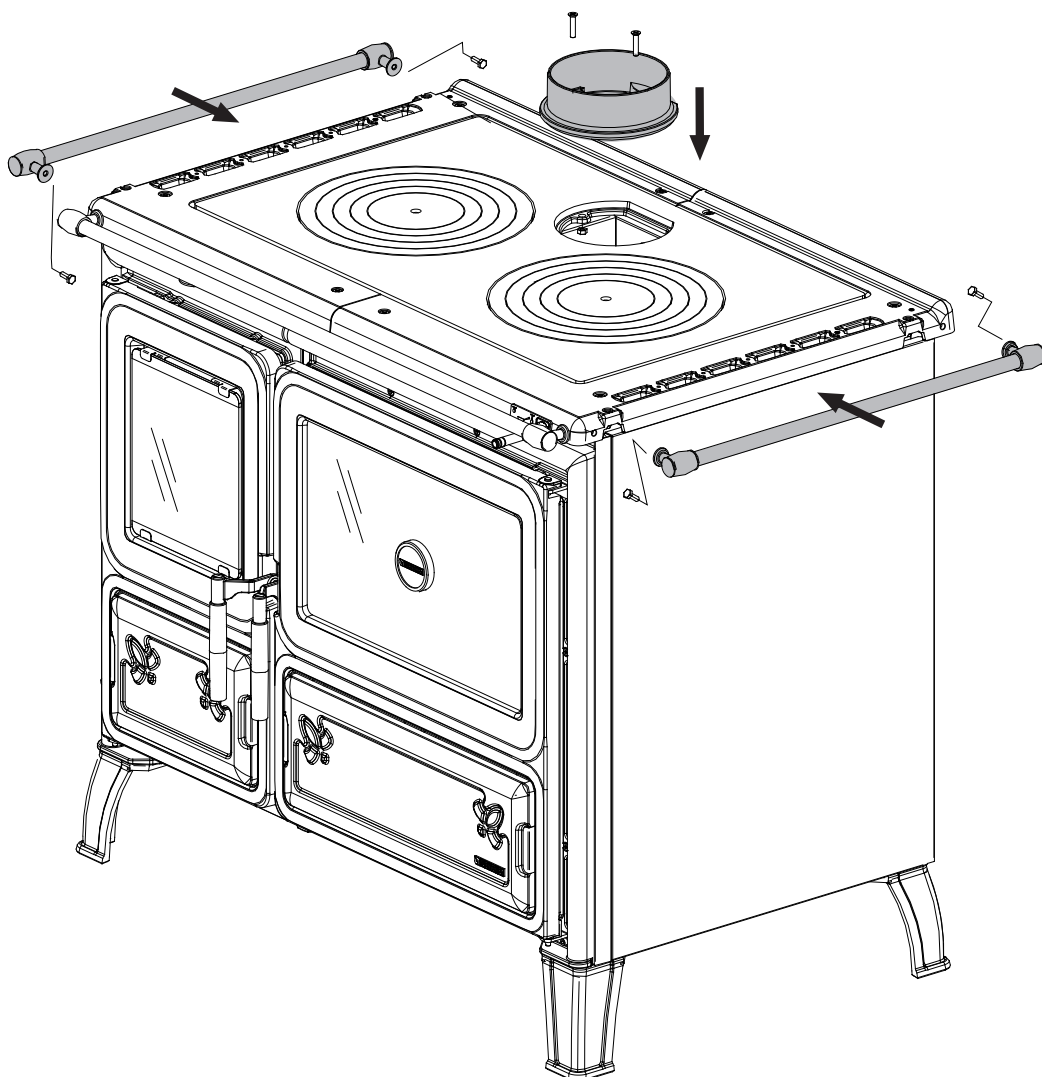
Vermeiden Sie den Kontakt mit diesen Elementen ohne entsprechende Schutzkleidung (Schutzhandschuh in der Ausstattung).

Stellen Sie sicher, dass Kinder sich dieser Gefahren bewusst sind und halten Sie sie vom Feuerraum während seines Betriebs fern

<b>DEUTSCH</b> .....	<b>8</b>
<b>KONFORMITÄTSERKLÄRUNG DES HERSTELLERS</b> .....	<b>8</b>
<b>ALLGEMEINE HINWEISE</b> .....	<b>8</b>
<b>SICHERHEIT</b> .....	<b>8</b>
BRANDSCHUTZ.....	10
MINDESTABSTÄNDE.....	10
<b>IM STÖRUNGSFALL</b> .....	<b>10</b>
EINGRIFF IM NOTFALL.....	11
<b>INSTALLATIONSVORSCHRIFTEN</b> .....	<b>12</b>
VORBEREITUNGEN FÜR DIE WARTUNG .....	12
<b>BELÜFTUNG UND LÜFTUNG DER INSTALLATIONSÄRÄUME</b> .....	<b>12</b>
<b>ZULÄSSIGE / UNZULÄSSIGE BRENNSTOFFE</b> .....	<b>14</b>
<b>BESTIMMUNG DER WÄRMELEISTUNG</b> .....	<b>14</b>
<b>RAUCHABZUG</b> .....	<b>15</b>
RAUCHGASKANAL.....	15
RAUCHABZUGSROHR.....	15
RAUCHABZUGSROHR GEMEINSAMER NUTZUNG.....	16
SCHORNSTEIN.....	17
<b>DETAILS MILLY.16</b> .....	<b>19</b>
<b>TECHNISCHE BESCHREIBUNG</b> .....	<b>20</b>
<b>ZÜNDUNG</b> .....	<b>22</b>
VORBEREITUNG FÜR DIE ZÜNDUNG.....	22
ANZÜNDEN DES FEUERS MIT DER TRADITIONELLEN METHODE .....	22
ANZÜNDEN DES FEUERS MIT DER METHODE VON OBEN (EMPFOHLEN) .....	23
<b>VERFAHREN ZUR ERLANGUNG DER WÄRMELEISTUNG</b> .....	<b>23</b>
VORBEREITUNG DES GLUTBETTS.....	23
HINWEISE ZUR LADMETHODE ZUR ERLANGUNG DER WÄRMELEISTUNG .....	24
WIE DAS GERÄT FÜR DAS KOCHEN VON WASSER EINZUSTELLEN IST .....	25
WIE DAS GERÄT FÜR DAS BACKEN VON KEKSEN EINZUSTELLEN IST .....	25
VERWENDUNG DES OFENS (SOFERN VORHANDEN) .....	25
BETRIEB BEI HOHEN AUSSENTEMPERATUREN .....	25
<b>WARTUNG UND PFLEGE</b> .....	<b>26</b>
REGELMÄSSIGE REINIGUNG DURCH DEN BENUTZER .....	26
REINIGUNG DES GLASES.....	26
REINIGUNG DER ASCHESCHUBLADE.....	26
REINIGUNG DES RAUCHABZUGSROHRS .....	27
DIE OFENKERAMIK (FALLS VORHANDEN).....	28
NATURSTEINPRODUKTE (FALLS VORHANDEN) .....	28
LACKIERTE PRODUKTE (FALLS VORHANDEN).....	28
EMAILLIERTE PRODUKTE (FALLS VORHANDEN) .....	28
VERCHROMTE BAUTEILE (FALLS VORHANDEN) .....	28
REINIGUNG DES FEUERRAUMGITTERS .....	28
SEITLICHE HANDLÄUFE (SOFERN VORHANDEN).....	28
PLATTE UND RINGE AUS GUSSEISEN .....	28
RAHMEN AUS EDELSTAHL (SOFERN VORHANDEN).....	29
WARTUNG DES OFENS (WO VORHANDEN).....	29
REINIGUNG DES RAUCHGASDURCHLASSES DES OFENS .....	29
STILLSTAND IM SOMMER.....	29
<b>ORDENTLICHE WARTUNG, DIE VON ZUGELASSENEN TECHNIKERN AUSGEFÜHRT WIRD</b> .....	<b>30</b>
DICHTUNGEN .....	30
ANSCHLUSS AN DEN KAMIN .....	30
<b>SYMBOL EN 16510-1</b> .....	<b>31</b>

**INSTALLAZIONE. INSTALLATION. INSTALLATION. L'INSTALLATION. LA INSTALACIÓN**

**PRIMA DELL'INSTALLAZIONE ESEGUIRE LE SEGUENTI VERIFICHE.  
BEFORE THE INSTALLATION PERFORM THE FOLLOWING CHECKS.  
VOR DER AUFSTELLUNG FOLGENDE PRÜFUNGEN AUSFÜHREN.  
AVANT L'INSTALLATION IL FAUT RÉALISER LES SUIVANTES VÉRIFICATIONS  
.ANTES DE LA INSTALACIÓN, REALIZAR LOS CONTROLES SIGUIENTES**



**INSTALLAZIONE SCALDAVIVANDE - OPTIONAL.**

**INSTALLATION WARMING COMPARTMENT - OPTIONAL.**

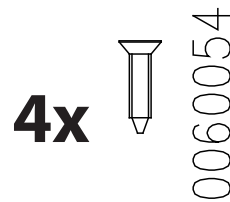
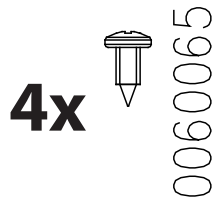
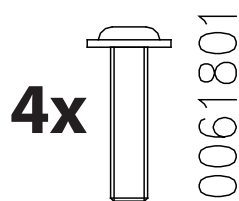
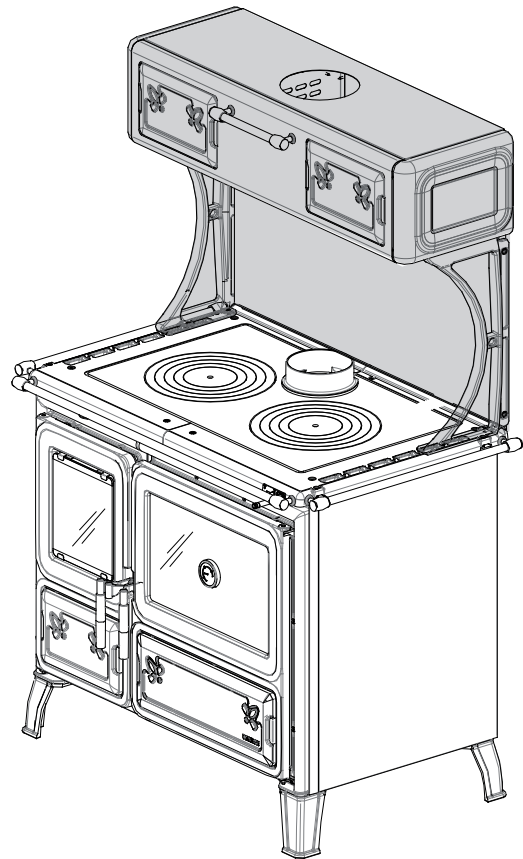
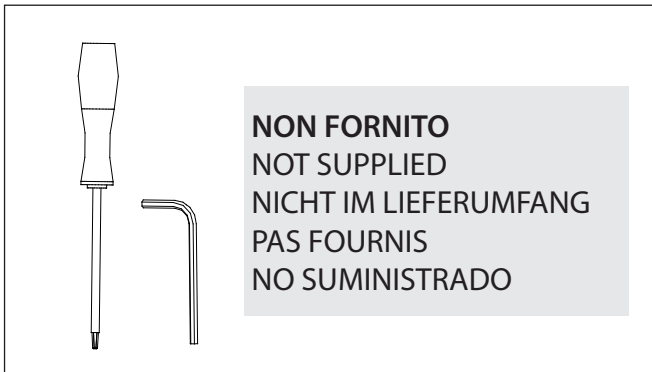
**INSTALLATIONSANGABEN ZUM WÄRMEFACHHALTER OBEN (OPTION).**

**L'INSTALLATION CHAUFFE-PLAT SUPÉRIEUR (EN OPTION).**

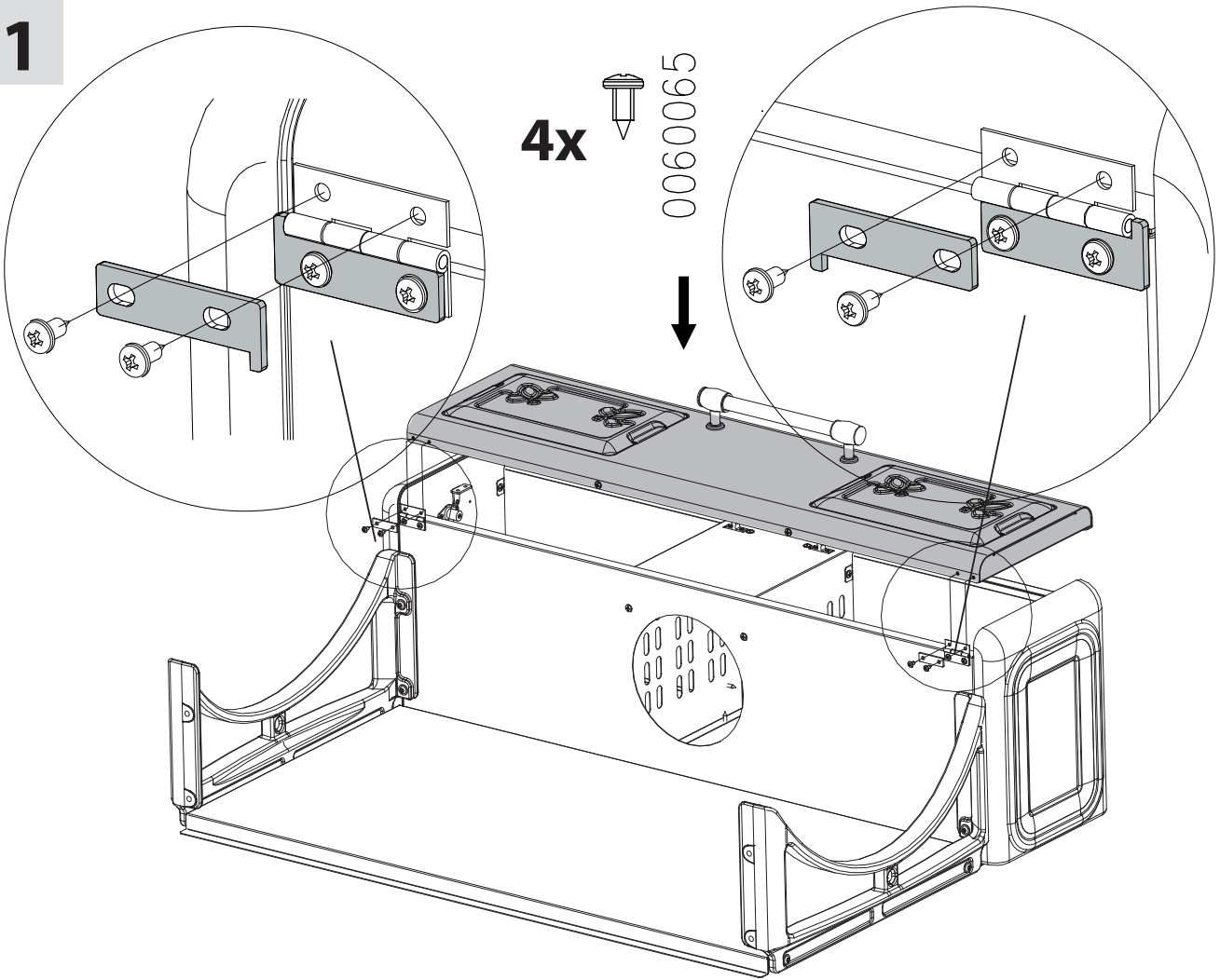
**LA INSTALACIÓN CALIENTAPLATOS SUPERIOR (OPCIONAL).**

**OPTIONAL**

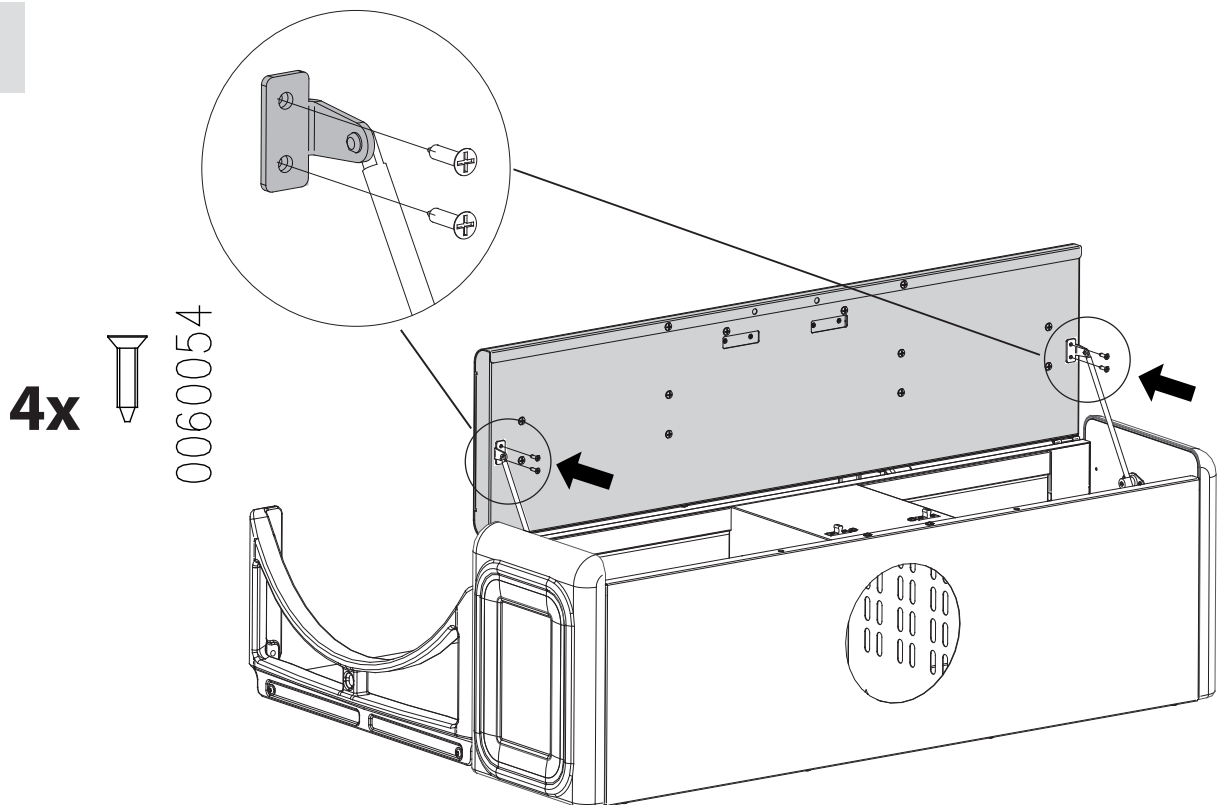
**52 kg**



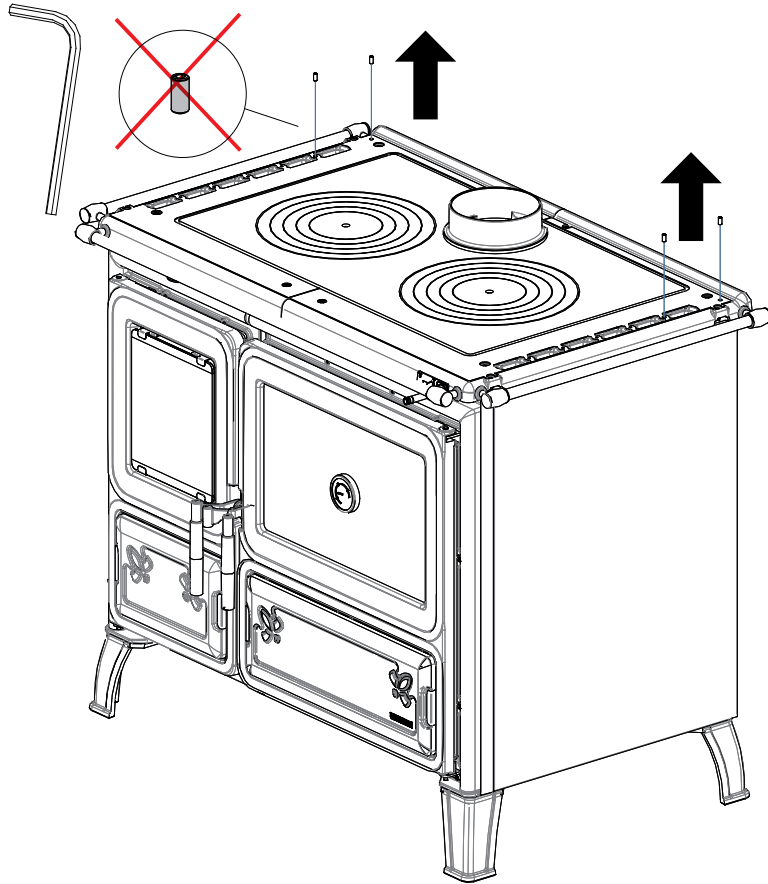
**1**



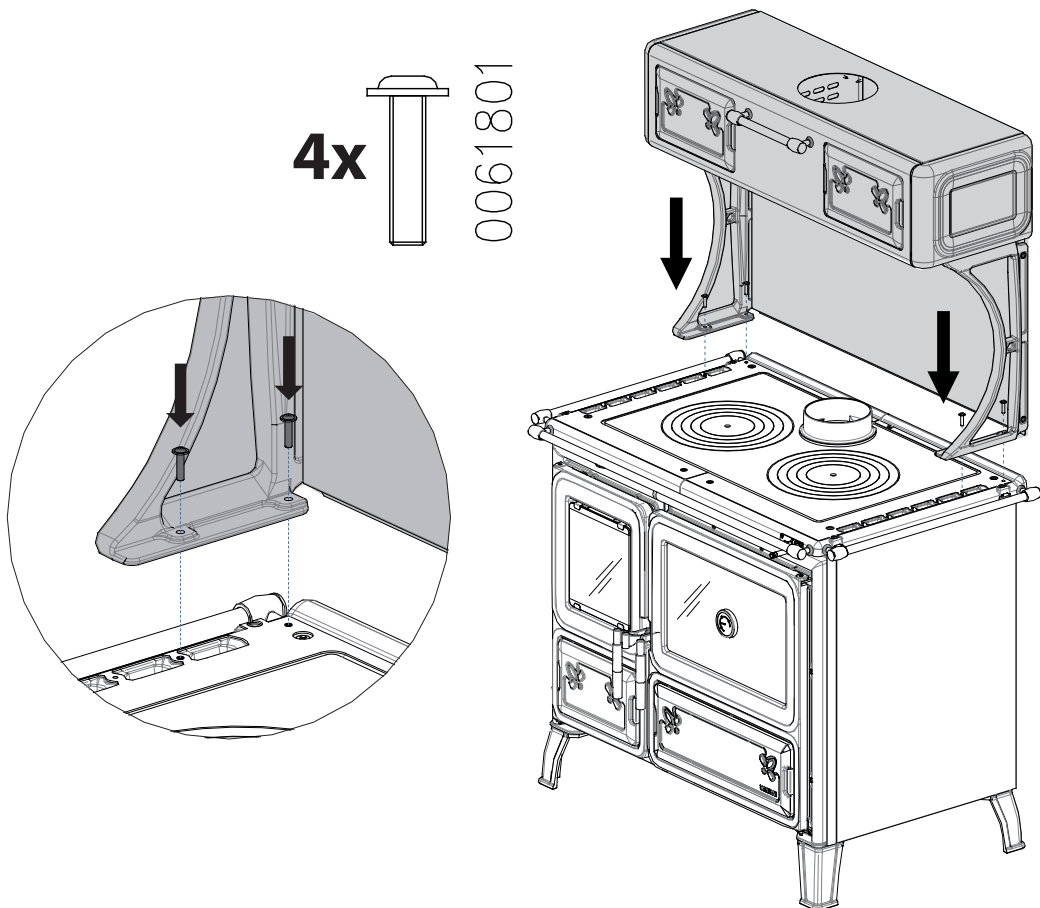
**2**



**3**



**4**



## KONFORMITÄTSERKLÄRUNG DES HERSTELLERS

### BETREFF: ASBEST- UND KADMIUMFREI

ES WIRD ERKLÄRT, DASS ALLE GERÄTE AUS MATERIALIEN ZUSAMMENGEBAUT WERDEN, DIE KEINE ASBESTTEILE ODER DEREN DERIVATE ENTHALTEN UND DASS IN DEM FÜR DIE SCHWEISSNÄHTE VERWENDETEN FÜLLMATERIAL KEIN KADMIUM VORHANDEN IST/IN IRGEND EINER FORM VERWENDET WIRD, WIE IN DER REFERENZNORM VORGESEHEN.

## ALLGEMEINE HINWEISE

### DIE HAFTUNG VON LA NORDICA S.p.A. IST AUF DIE LIEFERUNG DES GERÄTES BESCHRÄNKT.

IHRE ANLAGE MUSS FACHGERECHT NACH DEN VORSCHRIFTEN DIESER ANWEISUNGEN UND DEN REGELN DES BERUFS VON QUALIFIZIERTEM PERSONAL, DAS IM NAMEN VON UNTERNEHMEN HANDELT, DIE GEEIGNET SIND, DIE VOLLE VERANTWORTUNG FÜR DIE GESAMTE ANLAGE ZU ÜBERNEHMEN, ERSTELLT WERDEN.

**LA NORDICA S.p.A. IST NICHT VERANTWORTLICH FÜR DAS OHNE GENEHMIGUNG GEÄNDERTE PRODUKT, GESCHWEIGE DENN FÜR DIE VERWENDUNG VON ERSATZTEILEN, DIE KEINE ORIGINALERSATZTEILE SIND.**

Dieses Gerät ist nicht für den Gebrauch durch unerfahrene Personen (einschließlich Kinder) mit beeinträchtigten körperlichen, geistigen Fähigkeiten bzw. eingeschränkter Wahrnehmung geeignet, es sei denn, sie werden von einer für ihre Sicherheit verantwortlichen Person beaufsichtigt oder in die Verwendung des Geräts eingewiesen. Kindern müssen kontrolliert werden, um sicherzustellen, dass sie nicht mit dem Gerät spielen. (EN 60335-2-102 / 7.12).

**ES IST VERPFLICHTEND, NATIONALE UND EUROPÄISCHE VORSCHRIFTEN, ÖRTLICHE ODER BAULICHE BESTIMMUNGEN SOWIE BRANDSCHUTZVORSCHRIFTEN EINZUHALTEN.**



**LEGEN SIE LEBENSMITTEL NICHT DIREKT AUF DIE OBERFLÄCHEN DES PRODUKTS ODER DAS MITGELIEFERTE ZUBEHÖR: LEGEN SIE IMMER MATERIALIEN DAZWISCHEN, DIE FÜR DEN KONTAKT MIT LEBENSMITTELN GEEIGNET SIND.**



**DAS GERÄT DARF NICHT ABGEÄNDERT WERDEN! LA NORDICA S.p.A. HAFTET NICHT FÜR DIE NICHT-EINHALTUNG DIESER VORSICHTSMASSNAHMEN.**

DIESE BETRIEBSANLEITUNG IST EIN INTEGRALER BESTANDTEIL DES PRODUKTS: STELLEN SIE SICHER, DASS SIE IMMER BEIM GERÄT IST, AUCH WENN ES AN EINEN ANDEREN BESITZER ODER BENUTZER WEITERGEGEBEN ODER AN EINEN ANDEREN ORT GEBRACHT WIRD. BEI BESCHÄDIGUNG ODER VERLUST BITTE BEIM GEBIETSKUNDENDIENST ODER IHREM FACHHÄNDLER EIN WEITERES EXEMPLAR ANFORDERN. DIESES PRODUKT DARF NUR ZU DEM ZWECK EINGESETZT WERDEN, FÜR DEN ES AUSDRÜCKLICH GEBAUT WURDE. JEDWEGE VERTRAGLICHE ODER AUSSERVERTRAGLICHE HAFTUNG DES HERSTELLERS IST AUSGESCHLOSSEN, WENN AUFGRUND VON FEHLERN BEI DER INSTALLATION, REGULIERUNG UND WARTUNG ODER UNSACHGEMÄSSER VERWENDUNG SCHÄDEN AN PERSONEN, TIEREN ODER DINGEN HERVORGERUFEN WERDEN.

**DIE INSTALLATION MUSS DURCH QUALIFIZIERTES UND ZUGELASSENES PERSONAL DURCHFÜHRT WERDEN, DAS DIE VOLLE VERANTWORTUNG FÜR DIE ENDGÜLTIGE INSTALLATION UND DEN SICH DARAUS ERGEBENDEN ORDNUNGSGEMÄSSEN BETRIEB DES INSTALLIERTEN PRODUKTS ÜBERNIMMT. BEACHTET WERDEN MÜSSEN AUCH SÄMTLICHE GESETZE UND VORSCHRIFTEN, DIE AUF LANDES-, REGIONAL-, PROVINZ- UND GEMEINDEEBENE IN DEM LAND GELTEN, IN DEM DAS GERÄT INSTALLIERT WURDE, SOWIE DIE IN DIESEM HANDBUCH ENTHALTENEN ANWEISUNGEN.**

**DIE VERWENDUNG DES GERÄTS MUSS IN ÜBEREINSTIMMUNG MIT ALLEN LOKALEN, REGIONALEN, NATIONALEN UND EUROPÄISCHEN VORSCHRIFTEN ERFOLGEN.**

**ES BESTEHT KEINERLEI HAFTUNG SEITENS DES HERSTELLERS IM FALL EINER NICHT-EINHALTUNG DIESER VORSICHTSMASSNAHMEN.**

NACH DEM ENTFERNEN DER VERPACKUNG PRÜFEN, OB DER INHALT UNVERSEHRT UND KOMPLETT IST. SOLLTEN UNREGELMÄSSIGKEITEN BESTEHEN, WENDEN SIE SICH AN DEN HÄNDLER, BEI DEM SIE DAS GERÄT GEKAUFT HABEN.

ALLE ELEKTRISCHEN KOMPONENTEN (SOFERN ANWESEND), DIE AM OFEN VORHANDEN SIND UND DESSEN KORREKTE FUNKTIONSWEISE GEWÄHRLEISTEN, DÜRFEN AUSSCHLIESSLICH GEGEN ORIGINALERSATZTEILE UND NUR DURCH EINEN AUTORISIERTEN KUNDENDIENST ERSETZT WERDEN.

## SICHERHEIT

- ♦ **DAS GERÄT DARF VON KINDERN IM ALTER VON MINDESTENS 8 JAHREN UND VON PERSONEN MIT BEEINTRÄCHTIGTEN KÖRPERLICHEN, GEISTIGEN FÄHIGKEITEN BZW. EINGESCHRÄNKTER WAHRNEHMUNG ODER OHNE ERFAHRUNG ODER NOTWENDIGE KENNTNISSE VERWENDET WERDEN, SOFERN SIE BEAUF SICHTIGT WERDEN ODER NACHDEM SIE ANWEISUNGEN ZUM SICHEREN GEBRAUCH DES**

GERÄTS UND ZUM VERSTÄNDNIS DER DAMIT VERBUNDENEN GEFAHREN ERHALTEN HABEN. KINDER MÜSSEN KONTROLLIERT WERDEN, UM SICHERZUSTELLEN, DASS SIE NICHT MIT DEM GERÄT SPIELEN. REINIGUNG UND WARTUNG, DIE VOM BENUTZER DURCHGEFÜHRT WERDEN SOLLEN, DÜRFEN NICHT VON UNBEAUFICHTIGTEN KINDERN AUSGEFÜHRT WERDEN.

- ◆ DEN WÄRMERZEUGER NICHT BARFUSS ODER MIT NASSEN ODER BZW. FEUCHTEN KÖRPERTEILEN BERÜHREN.
- ◆ ES IST VERBOTEN, ÄNDERUNGEN AM GERÄT VORZUNEHMEN.
- ◆ NICHT AN DEN ELEKTRISCHEN LEITUNGEN (WENN ANWESEND), DIE AUS DEM PRODUKT KOMMEN, ZIEHEN, DIESE ENTFERNEN ODER VERDREHEN, AUCH WENN DIESER VON DER STROMVERSORGUNG GETRENNT WURDE.
- ◆ DAS VERSORGUNGSKABEL (WO VORHANDEN) SOLLTE SO VERLEGT WERDEN, DASS ES NICHT MIT DEN HEISSEN TEILEN DES GERÄTS IN BERÜHRUNG KOMMT.
- ◆ DER NETZSTECKER MUSS AUCH NACH DER INSTALLATION UNGEHINDERT ZUGÄNGLICH SEIN.
- ◆ VERMEIDEN SIE ES, EVENTUELL VORHANDENE LÜFTUNGSÖFFNUNGEN DES RAUMS, IN WELCHEM DAS GERÄT INSTALLIERT IST, ABZUDECKEN ODER DEREN GRÖSSE ZU VERKLEINERN. DIE LÜFTUNGSÖFFNUNGEN SIND FÜR EINE KORREKTE VERBRENNUNG UNERLÄSSLICH.
- ◆ LASSEN SIE DAS VERPACKUNGSMATERIAL NICHT IN DER REICHWEITE VON KINDERN ODER UNBEGLEITETEN, BEHINDERTEN PERSONEN LIEGEN.
- ◆ DIE TÜRE DER BRENNKAMMER MUSS WÄHREND DES BETRIEBS IMMER GESCHLOSSEN SEIN UND DARF NUR ZUM NACHFÜLLEN VON BRENNSTOFF, ZUR ZÜNDUNG UND REINIGUNG GEÖFFNET WERDEN.
- ◆ WENN DAS GERÄT IN BETRIEB IST, FÜHLT ES SICH HEISS AN, VOR ALLEM DIE EXTERNEN OBERFLÄCHEN, DAHER IST VORSICHT GEBOTEN
- ◆ KONTROLLIEREN SIE VOR DER ZÜNDUNG DES GERÄTS NACH EINEM LÄNGEREN ZEITRAUM DER NICHTBENUTZUNG DIESES AUF EVENTUELLE VERSTOPFUNGEN.
- ◆ IM FALLE VON BRAND DES RAUCHABZUGSROHRS MÜSSEN GEEIGNETE MITTEL ZUR ERSTICKUNG DER FLAMMEN BEREITGESTELLT ODER DIE FEUERWEHR GERUFEN WERDEN.
- ◆ DIESES GERÄT DARF NICHT ZUR ABFALLVERBRENNUNG BENUTZT WERDEN
- ◆ VERWENDEN SIE NIEMALS BENZIN, KEROSIN, FEUERZEUGFLÜSSIGKEIT, ETHYLALKOHOL ODER ÄHNLICHE FLÜSSIGKEITEN, UM DEN GENERATOR ZU STARTEN ODER "WIEDER ZU ZÜNDEN".
- ◆ DIE OFENKERAMIK (SO FERN ANWESEND) WIRD HANDWERKLICH HERGESTELLT UND KANN SOMIT FEINE INSTICHE, CRAQUELÉ UND FARBLICHE UNGLEICHMÄSSIGKEITEN AUFWEISEN. DIESE EIGENSCHAFTEN SIND ZEUGNIS DERER HOCHWERTIGEN BESCHAFFENHEIT. GLASUR UND OFENKERAMIK HABEN UNTERSCHIEDLICHE AUSDEHNUNGSKOEFFIZIENTEN, DADURCH ENTSTEHEN MIKROKRISSE (CRAQUELÉ), DIE IHRE TATSÄCHLICHE ECHTHEIT BEWEISEN. ZUR REINIGUNG DER OFENKERAMIK SOLLTE EIN WEICHES UND TROCKENES TUCH VERWENDET WERDEN; BEI DER VERWENDUNG VON REINIGERN ODER FLÜSSIGKEITEN KÖNNTEN LETZTERE IN DIE RISSE EINDRINGEN UND DIESE HERVORHEBEN.

## BRANDSCHUTZ

### MINDESTABSTÄNDE

Der Einbau in der Nähe von brennbaren oder wärmeempfindlichen Materialien ist zulässig, **sofern geeignete Sicherheitsabstände vorhanden sind**, die in der CEMI (CE-Kennzeichnungsinformationen), in der Leistungserklärung (DoP) **und auf dem Etikett am Anfang des Handbuchs (S.2) angegeben sind**.

**BEACHTET WERDEN MÜSSEN AUCH SÄMTLICHE GESETZE UND VORSCHRIFTEN, DIE AUF LANDES-, REGIONAL-, PROVINZ- UND GEMEINDEEBENE IN DEM LAND GELTEN, IN DEM DAS GERÄT INSTALLIERT WURDE, SOWIE DIE IN DIESEM HANDBUCH ENTHALTENEN ANWEISUNGEN.**

BEI DER INSTALLATION DES PRODUKTES SIND FOLGENDE SICHERHEITSMASSNAHMEN ZU BEACHTEN:

- a) Um eine ausreichende Wärmedämmung zu gewährleisten, muss der Mindestsicherheitsabstand von der Rückseite ( $d_r$ ) und von beiden Seiten ( $d_s$ ) zu brennbaren und wärmeempfindlichen Bauteilen und Gegenständen (Möbel, Holzverkleidungen, Stoffe usw.) eingehalten werden. **DIE ANGEgebenEN WERTE DÜRFEN NICHT UNTERSCHRITTEN WERDEN;**
- b) Vor der Feuerraumtüre dürfen sich in deren Strahlungsbereich keine brennbaren und wärmeempfindlichen Gegenstände oder Baumaterialien in einem Abstand von weniger als  $d_p$  befinden. Diese Entfernung kann auf 400 mm verringert werden, wenn vor dem gesamten, zu schützenden Bauteil ein hinterlüfteter, hitzebeständiger Schutz angebracht wird;
- c) **WENN DAS PRODUKT AUF EINEM BRENNBAREN BODEN** (wie Teppich, Parkett oder Kork usw.) **INSTALLIERT WIRD, MUSS DER BODEN MIT EINEM SCHUTZ AUS NICHT BRENNBAREM MATERIAL**, wie z. B. Keramik, Stein, Glas oder Stahl usw., geschützt werden. Der Schutz aus nicht brennbarem Material muss: den Bereich unter dem Gerät bedecken und sich an der Vorderseite mindestens um den als  $d_e$ , seitlich mindestens um den als  $d_s$  und auf der Rückseite mindestens um den als  $d_r$  angegebenen Abstand erstrecken. Diese Abstände dienen dazu, einen wirksamen und sicheren Schutz zu gewährleisten;
- d) OBERHALB DES PRODUKTS DÜRFEN innerhalb des als  $d_c$  angegebenen Abstands **KEINE BRENNBAREN KOMPONENTEN** (z. B. Möbel - Hängeschränke) **VORHANDEN SEIN;**
- e) **WENN DAS PRODUKT IN KONTAKT MIT EINER WAND AUS BRENNBAREM MATERIAL INSTALLIERT WIRD, MUSS DER VOM PRODUKT BETROFFENE TEIL DER WAND MIT EINER SCHICHT AUS NICHT BRENNBAREM MATERIAL GESCHÜTZT WERDEN**, wie z.B. Keramik, Stein, Glas oder Stahl usw. Der Schutz muss den hinteren Bereich des Produkts abdecken und sich seitlich mindestens um den als  $d_s$  angegebene Abstand erstrecken und oben mindestens um den als  $d_c$  angegebenen Abstand;
- f) Bei nicht brennbaren Materialien ist es erforderlich, mindestens einen als  $d_{non}$  angegebenen seitlichen und hinteren Abstand einzuhalten.

DAS PRODUKT DARF AUSSCHLIESSLICH BEI EINGESETZTER ASCHESCHUBLADE BETRIEBEN WERDEN. DIE FESTEN VERBRENNUNGSRÜCKSTÄNDE (ASCHE) MÜSSEN IN EINEM LUFTDICHTEN UND FEUERFESTEN BEHÄLTER GESAMMELT WERDEN. DAS PRODUKT DARF NIEMALS BEI GASFÖRMIGEN EMISSIONEN ODER DÄMPFEN (Z. B. LINOLEUMKLEBER, BENZIN USW.) EINGESCHALTET WERDEN. LAGERN SIE KEINE BRENNBAREN MATERIALIEN IN DER NÄHE DES PRODUKTS.



**WÄHREND DER VERBRENNUNG WIRD WÄRMEENERGIE FREIGESETZT, DIE ZU EINER DEUTLICHEN ERWÄRMUNG DER OBERFLÄCHEN, TÜREN, GRIFFE, BEDIENELEMENTE, FENSTER, RAUCHROHR UND GEGEBENENFALLS DER VORDERSEITE DES GERÄTS FÜHRT. VERMEIDEN SIE DEN KONTAKT MIT DIESEN ELEMENTEN OHNE ENTSPRECHENDE SCHUTZKLEIDUNG ODER ZUBEHÖR (HITZEBESTÄNDIGE HANDSCHUHE, BEFEHLSLEITUNGEN). ACHTEN SIE DARAUF, DASS SICH DIE KINDER DIESER GEFAHREN BEWUSST SIND UND HALTEN SIE SIE WÄHREND DES BETRIEBS VOM FEUERRAUM FERN.**

BEI DER VERWENDUNG EINES FALSCHEN ODER ZU FEUCHTEN BRENNSTOFFS BILDEN SICH TEERABLAGERUNGEN (KREOSOT) IM RAUCHABZUGSROHR MIT BRANDGEFAHR.

## IM STÖRUNGSFALL

Die Schritte, die befolgt werden müssen, um das Gerät im Falle einer Fehlfunktion sicher auszuschalten, sind:

Bruch der Glasscheibe der Türe	Unterbrechen Sie die Verwendung des Produkts und wenden Sie sich an den TKD
Überhitzung einiger Teile des Gerätes oder des Rauchgaskanals	Unterbrechen Sie sofort das Laden des Holzes, öffnen Sie die Tür nicht, schließen Sie die Regler bis zum Ausschalten, wenden Sie sich bei wiederholter Überhitzung an den TKD.

Bruch eventueller interner Leitbleche	Unterbrechen Sie die Verwendung des Produkts und wenden Sie sich an den TKD
Schwache und/oder erstickte Flamme	Dichtungen prüfen, Holz zu feucht, Kontakt mit TKD aufnehmen
Bei ungünstigen Witterungsbedingungen	Den Verlauf der Verbrennung überwachen
Austritt von Rauch beim Öffnen der Tür	Überprüfen Sie die Druckdifferenz zwischen den Installationsräumen des Generators und dem Außenbereich, sie muss immer $\geq -4$ Pa betragen

## EINGRIFF IM NOTFALL

WENN ES IN DER VERBINDUNG ODER IM RAUCHABZUGSROHR ZU EINEM BRAND kommt:

- Ladetür und Ascheschublade schließen.
- Verbrennungsluftregler schließen
- Löschen durch den Einsatz von Kohlendioxid-Feuerlöschern (CO<sub>2</sub>-Pulver)
- Sofortiges Eingreifen der Feuerwehr anfordern



**LÖSCHEN SIE DAS FEUER NICHT DURCH DIE VERWENDUNG VON WASSERSTRAHLEN.  
WENN DAS RAUCHABZUGSROHR AUFHÖRT ZU BRENNEN, MUSS ES VON EINEM SPEZIALISTEN AUF RISSE ODER UNDICHTHE STELLEN ÜBERPRÜFT WERDEN.**

Abbildung 1

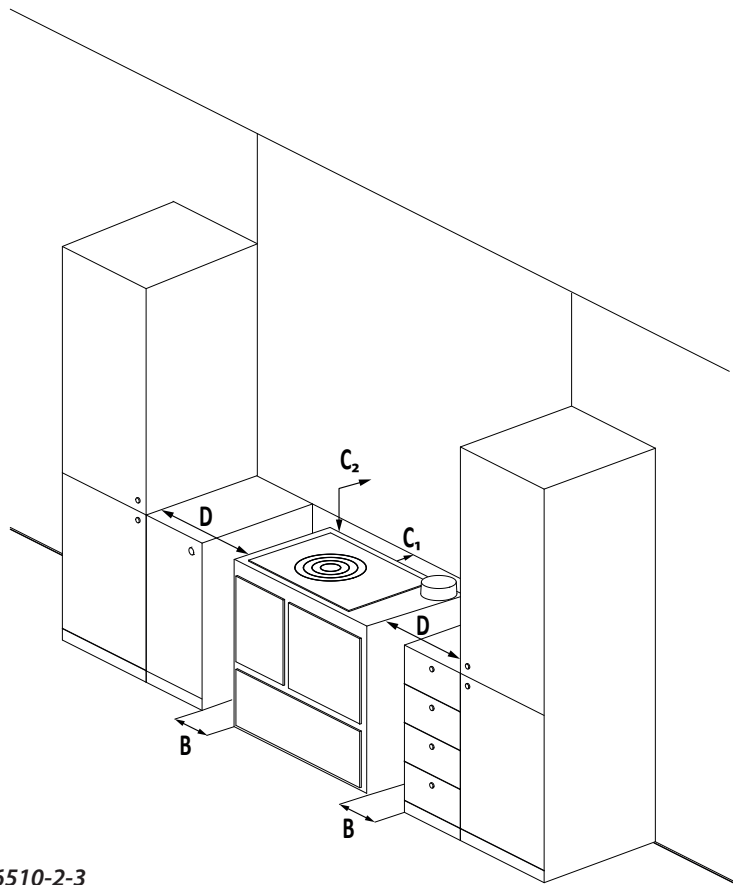


Figure A.303, EN 16510-2-3

<b>B</b>	Seitlicher Sicherheitsabstand (zwischen der Seitenwand des Geräts und brennbarem Material)
<b>D</b>	Seitlicher Sicherheitsabstand (ab der Höhe der Heizplatte bis zu brennbarem Material)
<b>C1</b>	Sicherheitsabstand nach hinten (zwischen der Rückwand des Geräts und brennbarem Material)
<b>C2</b>	Sicherheitsabstand nach hinten (ab der Höhe der Heizplatte bis zu brennbarem Material)

**Achtung:** Falls die oben genannten Spezifikationen nicht vorhanden sind, ist für die Maße B und D der Wert  $d_s$  und für die Maße C1 und C2 der Wert  $d_r$  zu verwenden, wie auf dem Technischen Datenetikett oder im Technischen Datenblatt des Produkts angegeben.

## INSTALLATIONSVORSCHRIFTEN

DIE INSTALLATION DES PRODUKTS UND DER HILFSEINRICHTUNGEN, DIE SICH AUF DIE HEIZUNGSANLAGE BEZIEHEN, MUSS ALLEN AKTUELLEN NORMEN UND VORSCHRIFTEN UND DEN GESETZLICHEN BESTIMMUNGEN ENTSPRECHEN.

DIE INSTALLATION, DIE ENTSPRECHENDEN ANSCHLÜSSE DER ANLAGE, DIE INBETRIEBNAHME UND DIE ÜBERPRÜFUNG DES ORDNUNGSGEMÄSSEN BETRIEBS MÜSSEN FACHGERECHT VON PROFESSIONELL VORBEREITETEM PERSONAL UNTER VOLLSTÄNDIGER EINHALTUNG DER GELTENDEN NATIONALEN, REGIONALEN, PROVINZIELLEN UND KOMMUNALEN VORSCHRIFTEN DES LANDES, IN DEM DAS GERÄT INSTALLIERT WURDE, SOWIE DIESER ANWEISUNGEN DURCHFÜHRT WERDEN.

DIE INSTALLATION MUSS VON AUTORISIERTEM PERSONAL DURCHFÜHRT WERDEN, DAS DEM KÄUFER EINE KONFORMITÄTSERKLÄRUNG DER ANLAGE AUSSTELLEN MUSS UND DAS DIE GESAMTE VERANTWORTUNG FÜR DIE ENDGÜLTIGE INSTALLATION UND DEN ANSCHLIESSENDEN ORDNUNGSGEMÄSSEN BETRIEB DES INSTALLIERTEN PRODUKTS ÜBERNIMMT.

Das Produkt ist montiert und anschlussfertig und muss über eine Leitung an das vorhandene Rauchzugsrohr des Hauses angeschlossen werden. Die Leitung muss möglichst kurz, gerade, waagrecht oder leicht aufwärts positioniert sein. Die Anschlüsse müssen dicht sein.

Vor der Installation folgende Prüfungen ausführen:

- ♦ Kanalisierung der Warmluft (falls vorhanden).
- ♦ Legen Sie die Art der Belüftung fest (natürlich oder erzwungen, siehe Kapitel BELÜFTUNG ABZUGSHAUBE oder ANGRENZENDER RAUM - falls vorhanden)
- ♦ Überprüfen Sie die Tragfähigkeit der Struktur, ob sie das Gewicht Ihres Geräts trägt. Bei unzureichender Tragfähigkeit sind geeignete Maßnahmen zu ergreifen, die Haftung von **LA NORDICA S.p.A.** ist auf die Lieferung des Gerätes beschränkt (siehe technische Daten im Dokument „INFORMATIONEN ZUR CE-KENNZEICHNUNG“).
- ♦ Stellen Sie sicher, dass der Boden das Gewicht des Geräts tragen kann, und sorgen Sie für eine angemessene Isolierung, falls er aus brennbarem Material besteht.
- ♦ Stellen Sie sicher, dass in dem Raum, in dem es installiert wird, eine ausreichende Belüftung vorhanden ist. In diesem Zusammenhang ist es wichtig, auf Fenster und Türen mit wasserdichten Verschlüssen (Dichtungen) zu achten.
- ♦ VERMEIDEN SIE DIE INSTALLATION IN RÄUMEN MIT KOLLEKTIVEN LÜFTUNGSKANÄLEN, HAUBEN MIT ODER OHNE ABLUFTVENTILATOR, GASGERÄTEN DES TYPUS B, WÄRMEPUMPEN ODER DAS VORHANDENSEIN VON GERÄTEN, DEREN GLEICHZEITIGER BETRIEB den RAUM UNTER DRUCK SETZEN KANN (siehe **Norm Uni 10683**). **Unter allen Bedingungen, einschließlich des Vorhandenseins von Dunstabzugshauben und/oder Anlagen der kontrollierten Zwangsbelüftung, muss die Druckdifferenz zwischen den Installationsräumen des Generators und des Außenbereichs immer  $\geq -4$  Pa betragen (z. B. - 3 Pa ist ein akzeptabler Wert).**
- ♦ Stellen Sie sicher, dass das Rauchzugsrohr und die Rohre, an die das Gerät angeschlossen wird, geeignet sind (siehe technische Daten im Dokument „INFORMATIONEN ZUR CE-KENNZEICHNUNG“).
- ♦ Der Durchmesser der Öffnung für den Schornsteinanschluss muss mindestens dem Durchmesser des Rauchrohrs entsprechen. Die Öffnung sollte mit einem Wandanschluss zum Einsetzen des Abzugsrohrs und einer Rohrrosette ausgestattet sein.
- ♦ Die unbenutzte Abgasöffnung muss mit der entsprechenden Kappe (falls vorhanden) abgedeckt werden.
- ♦ Die Installation muss den Zugang zu Reinigungs- und Wartungsvorgängen des Produkts und des Rauchzugsrohrs vorsehen.
- ♦ Verwenden Sie eine Wasserwaage und stellen Sie sicher, dass das Gerät perfekt eben steht, um ein korrektes Gleiten der Tür zu ermöglichen (falls eine Schiebetür vorhanden ist). Wirken Sie auf die verstellbaren Füße ein (falls vorhanden).



**LA NORDICA S.p.A. LEHNT JEGLICHE HAFTUNG FÜR SACH- UND/ODER PERSONENSCHÄDEN, DIE DURCH DIE ANLAGE VERURSACHT WERDEN, AB. ZUDEM IST SIE NICHT VERANTWORTLICH FÜR DAS OHNE GENEHMIGUNG GEÄNDERTE PRODUKT, GESCHWEIGE DENN FÜR DIE VERWENDUNG VON ERSATZTEILEN, DIE KEINE ORIGINALERSATZTEILE SIND.**

## VORBEREITUNGEN FÜR DIE WARTUNG

Für die außerordentliche Wartung des Produkts könnte es notwendig sein, Abstand zu den angrenzenden Wänden zu halten. Dieser Vorgang muss von einem Techniker durchgeführt werden, der zur Trennung und dem anschließenden Anschluss der Abgasleitungen der Verbrennungsprodukte befugt ist. Für Generatoren, die an die Hydraulikanlage angeschlossen sind, muss eine Verbindung zwischen der Anlage selbst und dem Produkt hergestellt werden, so dass der Generator während der außerordentlichen Wartung durch einen qualifizierten Techniker mindestens 1 Meter von den angrenzenden Wänden entfernt werden kann

## BELÜFTUNG UND LÜFTUNG DER INSTALLATIONSÄUME

DA DIESE PRODUKTE DIE VERBRENNUNGSLUFT AUS DEM INSTALLATIONSRAUM ERHALTEN, IST ES **VERBINDLICH**, DASS IN DIESEN RAUM EINE AUSREICHENDE LUFTMENGE ZUGEFÜHRT WIRD. IM FALLE VON WASSERDICHTEN FENSTERN UND TÜREN (Z.B. HÄUSER, DIE NACH DEM KRITERIUM DER ENERGIEEINSPARUNG GEBAUT WURDEN) IST ES MÖGLICH, DASS DIE ZUFUHR VON FRISCHLUFT NICHT MEHR GEWÄHRLEISTET IST UND DIES DEN ZUG DES GERÄTS, IHR WOHLBEFINDEN UND IHRE SICHERHEIT BEEINTRÄCHTIGT.

**WICHTIG:** Für ein besseres Wohlbefinden und die bezügliche Sauerstoffversorgung der Umgebung kann die Verbrennungsluft direkt von außen aus einem Anschlussstück zu einem Schlauch entnommen werden. Der Verbindungsschlauch (NICHT geliefert) muss glatt und feuerfest, mit einem Mindestdurchmesser von (**Abbildung 2**) sein, er muss eine maximale Länge von 3 m für ÖFEN UND HERDE, 4 m für KAMINE besitzen und darf nicht mehr als drei Biegungen aufweisen. Wenn es direkt nach außen angeschlossen wird, muss es über einen entsprechenden Windschutz verfügen.

FÜR DEN ORDNUNGSGEMÄSSEN BETRIEB DES GERÄTES IST ES ZWINGEND ERFORDERLICH, DASS AM INSTALLATIONSORT GENÜGEND LUFT FÜR DIE VERBRENNUNG UND DIE SAUERSTOFFVERSORGUNG DER UMGEBUNG ZUGEFÜHRT WIRD.

Die bedeutet, dass es möglich sein muss, dass die Luft für die Verbrennung durch spezielle, mit dem Außenbereich verbundene Öffnungen auch bei geschlossenen Fenstern und Türen zirkulieren kann.

Die Lufteinlässe müssen folgende Anforderungen erfüllen:

- ♦ SIE MÜSSEN DURCH GITTER, METALLNETZE USW. GESCHÜTZT SEIN, OHNE DASS DADURCH DER FREIE NETTOQUERSCHNITT REDUZIERT WIRD;
- ♦ SIE MÜSSEN SO AUSGEFÜHRT SEIN, DASS DIE WARTUNGSARBEITEN MÖGLICH SIND;
- ♦ SIE MÜSSEN SO ANGEORDNET SEIN, DASS SIE NICHT VERSTOPFT WERDEN KÖNNEN;
- ♦ WENN SICH IM INSTALLATIONSRAUM DES GERÄTES ABZUGSHAUBEN BEFINDEN, DÜRFEN DIESE NICHT GLEICHZEITIG BETRIEBEN WERDEN. Diese können in der Tat den Austritt von Rauchgasen auch bei geschlossener Feuerraumtüre verursachen.

Der Zufluss von sauberer und unverschmutzter Luft kann auch aus einem an den Installationsraum angrenzenden Raum (Lüftung und indirekte Belüftung) erreicht werden, sofern dieser Fluss ohne Hindernisse durch mit dem Außenbereich verbundene, permanente Öffnungen erfolgen kann.

DER ANGRENZENDE RAUM DARF NICHT ALS GARAGE ODER LAGER FÜR BRENNBARE STOFFE BENUTZT WERDEN, NOCH FÜR TÄTIGKEITEN, DIE BRANDGEFAHR MIT SICH BRINGEN, ODER ALS BAD, SCHLAFZIMMER ODER GEMEINSCHAFTSRAUM DES GEBÄUDES.

Die Belüftung gilt als ausreichend, wenn der Raum Lufteinlässe entsprechend der Tabelle aufweist:

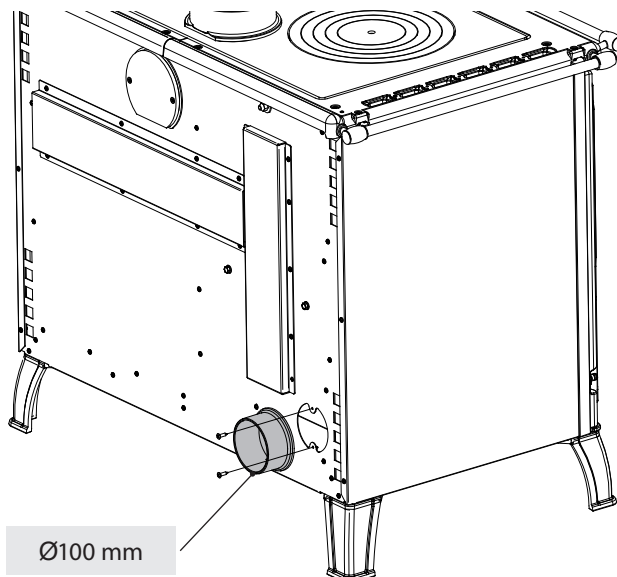
Gerätekategorie	Bezugsnorm	Prozentsatz des Netto-Öffnungsquerschnitts im Vergleich zur Rauchöffnung des Geräts	Freier Mindestöffnungswert der Belüftungsleitung
Kamine	UNI EN 16510-2-2	50%	200 cm <sup>2</sup>
Öfen	UNI EN 16510-2-1	50%	100 cm <sup>2</sup>
Küchenherde	UNI EN 16510-2-3	50%	100 cm <sup>2</sup>



**DIE INSTALLATION IN RÄUMEN MIT BRANDGEFAHR IST VERBOTEN. AUSSERDEM VERBOTEN IST DIE INSTALLATION IN RÄUMEN FÜR WOHNZWECKE, IN DENEN DER VOR ORT GEMESSENE UNTERDRUCK ZWISCHEN AUSSEN- UND INNENBEREICH MEHR ALS 4 PA BETRÄGT - BEZUG FÜR ITALIEN GEMÄSS NORM UNI 10683. UNTER ALLEN BEDINGUNGEN, EINSCHLIESSLICH DES VORHANDENSEINS VON DUNSTABZUGSHAUBEN UND/ ODER ANLAGEN DER KONTROLLIERTEN ZWANGSBELÜFTUNG, MUSS DIE DRUCKDIFFERENZ ZWISCHEN DEN INSTALLATIONS-RÄUMEN DES GENERATORS UND DES AUSSENBEREICHS IMMER  $\geq -4$  Pa betragen (Z. B. -3 Pa IST EIN AKZEPTABLER WERT).**

SÄMTLICHE GESETZE UND VORSCHRIFTEN, DIE AUF LANDES-, REGIONAL-, PROVINZ- UND GEMEINDEEBENE IN DEM LAND GELTEN, IN DEM DAS GERÄT INSTALLIERT WIRD, MÜSSEN EINGEHALTEN WERDEN.

Abbildung 2



## ZULÄSSIGE / UNZULÄSSIGE BRENNSTOFFE

Die zulässigen Brennstoffe sind Holzscheite. Es sind ausschließlich trockene Holzscheite zu verwenden (Wassergehalt max. 20%).  
**ÜBERSCHREITEN SIE NICHT DIE MAXIMALE HOLZLADUNG - SIEHE TECHNISCHE DATEN, STUNDENVERBRAUCH IM DOKUMENT "INFORMATIONEN ZUR CE-KENNZEICHNUNG".**

**NICHT HARZBESCHICHTETE, GEPRESSTE HOLZSCHEITE SOLLTEN MIT VORSICHT VERWENDET WERDEN, UM SCHÄDLICHE ÜBERHITZUNGEN DES GERÄTS ZU VERMEIDEN, DA DIESE EINE HOHE WÄRMELEISTUNG BESITZEN.**

Das als Brennstoff angewandte Holz muss einen Feuchtigkeitsgehalt unter 20% aufweisen und muss in einem trockenen Raum gelagert werden. Das feuchte Holz macht die Zündung schwieriger, denn eine größere Menge von Energie notwendig ist, um das vorhandene Wasser verdampfen zu lassen. Der Feuchtigkeitsgehalt weist zudem den Nachteil auf, dass das Wasser bei der Temperatursenkung sich früher im Feuerraum, und demzufolge im Schornstein, kondensiert, was eine bedeutende Russablagerung verursacht. Demzufolge besteht das mögliche Brandrisiko vom Ruß.

Das frische Holz enthält etwa 60% von H<sub>2</sub>O, demzufolge ist es nicht geeignet, verbrannt zu werden. Es muss an einem trockenen und belüfteten Ort (zum Beispiel unter einem Schutzdach) für mindestens zwei Jahre vor der Verwendung gelagert werden.

**UNTER ANDEREN KÖNNEN FOLGENDE NICHT VERBRANNT WERDEN: KOHLE, HOLZABSCHNITTE, GEFALLENE STÜCKE VON RINDE UND TAFELN, FEUCHTES HOLZ ODER MIT LACK BEHANDELTES HOLZ, KUNSTSTOFFMATERIALEN; IN DIESEM FALL VERFÄLLT DIE GARANTIE DES GERÄTS.**

PAPIER UND PAPPE DÜRFEN AUSSCHLIESSLICH FÜR DIE ZÜNDUNG GEBRAUCHT WERDEN.

**DIE VERBRENNUNG VON ABFÄLLEN IST VERBOTEN** UND ZUDEM WÜRDEN DAS GERÄT UND DAS RAUCHABZUGSROHR BESCHÄDIGT WERDEN, SOWIE ZU GESUNDHEITSSCHÄDEN UND DURCH DIE GERUCHSBELÄSTIGUNG ZU BESCHWERDEN DER NACHBARN FÜHREN.

Holz ist kein lang anhaltender Brennstoff und aus diesem Grund ist ein kontinuierliches Heizen während der Nacht, nicht möglich.

Typ	kg/m <sup>3</sup>	kWh/kg Luftfeuchtigkeit 20%
Buche	750	4,0
Zerreiche	900	4,2
Ulme	640	4,1
Pappel	470	4,1
Lärche *	660	4,4
Rottanne *	450	4,5
Waldkiefer *	550	4,4

\* UNGEEIGNETE HARZHALTIGE HÖLZER



**DIE KONTINUIERLICHE UND LÄNGERE VERWENDUNG VON HOLZ, DAS BESONDERS REICH AN AROMATISCHEN ÖLEN IST (Z.B. EUKALYPTUS, MYRTE USW.), VERURSACHT EINE PLÖTZLICHE VERSCHLECHTERUNG (ABBRÖCKELUNG) DER IM PRODUKT VORHANDENEN GUSSEISENKOMPONENTEN.**

Die angegebenen technischen Daten wurden unter Verwendung von Buchenholz der Klasse „A1“ gemäß der Norm UNI EN ISO 17225-5 und Luftfeuchtigkeit unter 20% erhalten. Die Verwendung von anderen Holzarten könnte spezifische Anpassungen erfordern und zu verschiedenen Heizleistungen des Produkts führen.

## BESTIMMUNG DER WÄRMELEISTUNG

Es gibt keine absolute Regel, welche die Berechnung der korrekten notwendigen Leistung gestattet. Diese Leistung hängt vom Raum ab, der zu heizen ist, aber sie wird stark von der Isolierung beeinflusst.

Im Durchschnitt beträgt die erforderliche Wärmeleistung für einen ausreichend isolierten Raum 30 kcal/h pro m<sup>3</sup> (bei einer Außentemperatur von 0 °C).

Da 1 kW 860 kcal/h entspricht, können wir einen Wert von 35 W/m<sup>3</sup> annehmen.

Angenommen, Sie möchten einen Raum von 150 m<sup>3</sup> (10 x 6 x 2,5 m) in einer isolierten Wohnung heizen, benötigen Sie 150 m<sup>3</sup> x 35 W/m<sup>3</sup> = 5250 W oder 5,25 kW. Als Hauptheizung reicht demzufolge ein Ofen von 8 kW aus.

Kraftstoff	Einheit	Verbrennungsrichtwert		Erforderte Menge im Verhältnis zu 1 kg von trockenem Holz
		kcal/h	kW	
Trockenes Holz (15 % Feuchtigkeit)	kg	3600	4,2	1,00
Nasses Holz (50 % Feuchtigkeit)	kg	1850	2,2	1,95
Briketts aus Holz	kg	4000	5,0	0,84
Briketts aus Holz	kg	4800	5,6	0,75
Normaler Anthrazit	kg	7700	8,9	0,47
Koks	kg	6780	7,9	0,53
Naturgas	m <sup>3</sup>	7800	9,1	0,46
Naphtha	L	8500	9,9	0,42
Elektrizität	kWh	860	1,0	4,19

## RAUCHABZUG

### RAUCHGASKANAL

DIE KOMPONENTEN DES RAUCHABZUGSSYSTEMS DER VERBRENNUNGSPRODUKTE MÜSSEN IN ÜBEREINSTIMMUNG MIT DEN GELTENDEN VORSCHRIFTEN ENTSPRECHEND DER SPEZIFISCHEN SITUATION AM INSTALLATIONSORT AUSGEWÄHLT UND DIMENSIONIERT WERDEN.

Folgende Überprüfungen sind angebracht:

- Das Kaminsystem muss gemäß den folgenden technischen Vorschriften (falls zutreffend) bewertet werden: EN 15287-1, EN 15287-2, EN 13063-1, EN 13063-2, EN 1457, EN 1806, EN 1856-1, EN 1856-2 und EN 13384-1;
- Die ordnungsgemäße Funktionsweise des Schornsteinsystems muss in Übereinstimmung mit der Norm EN 13384-2 in Abhängigkeit von der spezifischen Situation am Installationsort überprüft werden;
- Die Anzahl der Richtungsänderungen, einschließlich derjenigen, die sich aus der Verwendung eines "T" -Elements ergeben, darf nicht mehr als 4 betragen;
- Es ist notwendig, einen "T" -Anschluss mit Kondensatauffangkappe an der Basis des vertikalen Abschnitts vorzusehen;
- Die vertikale Leitung kann innerhalb oder außerhalb des Gebäudes sein. Wenn der Rauchgaskanal in ein bestehendes Rauchabzugsrohr eingesetzt wird, muss dieses für feste Brennstoffe zertifiziert sein;
- Der Rauchgaskanal muss mit mindestens einer dichten Öffnung für eventuelle Rauchgasproben ausgestattet sein;
- Alle Abschnitte der Rauchgasleitung müssen geprüft werden können;
- Zur Reinigung sind Inspektionsöffnungen vorzusehen;

Bei Verwendung von Metallrohren sind folgende Anforderungen zu beachten (EN 1856-1 und EN 1856-2):

**RAUCHABZUGSROHR** - Temperaturklasse, mindestens T 600 G (wie im Datenblatt angegeben) widerstandsfähig gegen Rußfeuer.

**RAUCHGASKANAL** - Temperaturklasse, mindestens T 600 G (wie im Datenblatt angegeben) widerstandsfähig gegen Rußfeuer.

Der Rauchgaskanal ist der Rohrabschnitt, der das Produkt mit dem Rauchabzugsrohr verbindet. Bei der Verbindung müssen diese einfachen, aber sehr wichtigen Prinzipien eingehalten werden:

- Auf keinen Fall darf der Rauchgaskanal verwendet werden, dessen Durchmesser kleiner ist als der der Ausgangsmanschette, mit der das Produkt ausgestattet ist. Der Innendurchmesser des Anschlussrohrs muss dem Außendurchmesser des Abgasstutzens des Gerätes entsprechen (DIN 1298);
- Jeder Meter des horizontalen Verlaufs des Rauchgaskanals verursacht einen spürbaren Druckverlust, der möglicherweise durch eine Erhöhung des Rauchabzugsrohrs ausgeglichen werden muss;
- Jede Kurve des Rauchgaskanals verringert den Zug des Rauchabzugsrohrs erheblich, der gegebenenfalls durch angemessenes Anheben ausgeglichen werden muss;
- Es können maximal 3 Richtungsänderungen von nicht mehr als 90° vorgenommen werden, einschließlich derjenigen, die sich aus dem Anschluss des Geräts an den Kamin ergeben (Uni 10683), sie müssen leicht zu kontrollieren sein;
- Die horizontale Länge des Rauchgaskanals muss so gering wie möglich sein und seine horizontale Projektion darf nicht größer als 4 m sein (Uni 10683);
- Die horizontalen Abschnitte müssen eine Neigung von mindestens 3% nach oben haben;
- die Verwendung von flexiblen Metall- und Faserzement- oder Aluminiumrohren ist verboten.
- Die Verbindung muss mit stabilen und robusten Rohren und gemäß allen aktuellen Normen und Vorschriften und laut der Gesetzgebung erfolgen und hermetisch am Rauchabzugsrohr befestigt sein.



**ACHTUNG: IN BEZUG AUF DIE ERSTELLUNG DES ANSCHLUSSES AN DAS RAUCHABZUGSROHR UND DIE BRENNBAREN MATERIALIEN MÜSSEN DIE BESTIMMUNGEN DER NORM UNI10683 EINGEHALTEN WERDEN. DAS RAUCHABZUGSROHR MUSS DURCH EINE GEEIGNETE ISOLIERUNG ODER EINEN LUFTSPALT AUSREICHEND VON ENTZÜNDLICHEN ODER BRENNBAREN MATERIALIEN ENTFERNT SEIN. MINDESTSICHERHEITABSTAND 25 CM.**



**WICHTIG: DIE UNBENUTZTE ABGASÖFFNUNG MUSS MIT DER ENTSPRECHENDEN KAPPE ABGEDECKT WERDEN (SIEHE KAPITEL DETAILS).**

### RAUCHABZUGSROHR

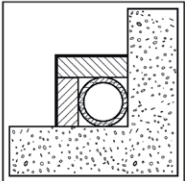
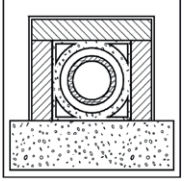
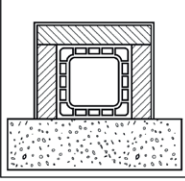
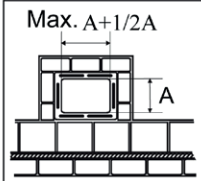
GRUNDLEGENDE ANFORDERUNGEN FÜR DEN ORDNUNGSGEMÄSSEN BETRIEB DES GERÄTS:


- Der Innenquerschnitt sollte vorzugsweise kreisförmig sein;
- **Es muss thermisch isoliert und wasserdicht sein und aus Materialien bestehen, die geeignet sind, Hitze, Verbrennungsprodukten und Kondenswasser zu widerstehen;**
- Es muss frei von Engpässen sein und einen vorwiegend vertikalen Verlauf mit Abweichungen von nicht mehr als 45° aufweisen;
- Wenn es bereits verwendet wurde, muss es gereinigt werden;
- Alle Abschnitte der Rauchgasleitung müssen geprüft werden können;
- Zur Reinigung sind Inspektionsöffnungen vorzusehen;
- Beachten Sie die technischen Daten der Bedienungsanleitung;

BEI RAUCHABZUGSROHREN MIT QUADRATISCHEM ODER RECHTECKIGEM QUERSCHNITT MÜSSEN DIE INNENKANTEN MIT EINEM RADIUS VON MINDESTENS 20 MM ABGERUNDET WERDEN. FÜR DEN RECHTECKIGEN QUERSCHNITT MUSS DAS MAXIMALE VERHÄLTNIS ZWISCHEN DEN SEITEN  $\leq 1,5$  SEIN.


Ein zu kleiner Querschnitt führt zu einem verminderten Zug. Eine Mindesthöhe von 4 m wird empfohlen.

**Es sind VERBOTEN** und beeinträchtigen daher den ordnungsgemäßen Betrieb des Geräts: Faserzement, verzinkter Stahl, raue und poröse Innenflächen. In **(Abbildung 3)** sind einige Lösungsbeispiele angeführt.


Abbildung 3	 1	 2	 3	 4
1*	Rauchabzug aus Stahl mit Doppelkammer, isoliert mit 400°C widerstandsfähigem Material. <b>Wirkungsgrad 100% optimal.</b>			
2*	Rauchabzug aus feuerfestem Material mit isolierter Doppelkammer und Außenverkleidung aus Leichtbeton. <b>Wirkungsgrad 100% optimal.</b>			
3*	Traditioneller Rauchabzug aus Lehm mit quadratischem Querschnitt und Hohlräumen. <b>Wirkungsgrad 80% gut.</b>			
4	Vermeiden Sie Rauchabzüge mit rechteckigem Innenquerschnitt, deren Verhältnis von der Zeichnung abweicht. <b>Wirkungsgrad 40% mittelmäßig.</b>			
* - Material, das den aktuellen Regeln und Vorschriften und den gesetzlichen Bestimmungen entspricht.				

 **FÜR EINE KORREKTE INSTALLATION MÜSSEN DIE IN DEN CE-KENNZEICHNUNGSINFORMATIONEN ANGEgebenEN ABMESSUNGEN DES RAUCHABZUGS EINGEHALTEN WERDEN. FÜR INSTALLATIONEN MIT UNTERSCHIEDLICHEN ABMESSUNGEN DIESEN GEMÄSS DER NORM EN13384-1 DIMENSIONIEREN.**

Ein Rauchabzugsrohr mit einem zu weiten Querschnitt kann ein Volumen aufweisen, das zu groß zu beheizen ist und das demzufolge Betriebsstörungen des Geräts verursachen kann; um dies zu vermeiden, ist dieses für seine gesamte Höhe zu verrohren. Ein zu kleiner Querschnitt führt zu einem verminderten Zug.

 **ES IST VERBOTEN, ROHRLEITUNGEN VON LUFTVERSORGUNGSANLAGEN ODER -KANÄLEN INNERHALB DESSELBEN ZU INSTALLIEREN. ES IST ZUDEm VERBOTEN, BEWEGLICHE ODER FESTE ÖFFNUNGEN AUF DEMSELBEN ANZUBRINGEN, UM ANDERE GERÄTE ANZUSCHLIESSEN (SIEHE KAPITEL ANSCHLUSS AN DAS RAUCHABZUGSROHR EINES OFFENEN KAMINS ODER FEUERRAUMS).**

DER DURCH IHR RAUCHABZUGSROHR ERZEUGTE ZUG MUSS AUSREICHEND, DARF ABER NICHT ÜBERMÄSSIG SEIN. Die Messung muss immer bei heißem Gerät durchgeführt werden (Nennwärmeleistung). Wenn der Unterdruck 17 Pa (=1,7 mm Wassersäule) überschreitet, muss er gemäß den geltenden Vorschriften durch die Installation eines zusätzlichen Zugreglers (Drosselklappe) am Abzugsrohr oder im Schornstein reduziert werden.

 **FÜR DEN ORDNUNGSGEMÄSSEN BETRIEB DES GERÄTES IST ES UNERLÄSSLICH, DASS AM AUFSTELLUNGSORT GENÜGEND LUFT FÜR DIE VERBRENNUNG ZUGEFÜHRT WIRD (siehe Kapitel BELÜFTUNG und LÜFTUNG DER INSTALLATIONS RÄUME).**

## RAUCHABZUGSROHR GEMEINSAMER NUTZUNG

Auf dem technischen EG-Datenblatt prüfen, ob das Produkt für die Installation in Rauchabzugsrohr gemeinsamer Nutzung (d.h. mit mehrfachem Anschluss) geeignet ist.

- Die geeigneten Vorrichtungen können in gemeinsam genutzten Rauchgassystemen installiert werden, falls:
- ♦ die Installation in Rauchabzugsrohr gemeinsamer Nutzung (d.h. mit mehrfachem Anschluss) am Installationsort zugelassen ist;
  - ♦ die Anforderungen der nationalen und regionalen Vorschriften strikt eingehalten werden [für DEUTSCHLAND zum Beispiel DIN EN 13384-2, DIN V 18160-1, DIN 18896 und MFeuV-2007 (Muster-Feuerungsverordnung)];
  - ♦ der Installateur oder der Bezirksschornsteinfeger die Installationsbedingungen kontrolliert und genehmigt hat.

Man erinnert zudem an die folgenden Anweisungen, die vom Endbenutzer strikt beachtet werden müssen:

- ♦ Das Gerät kann nur mit geschlossenen Türen betrieben werden.
- ♦ Die Türen und alle Einstellungs- und Vorrichtungen des Geräts müssen geschlossen bleiben, wenn das Gerät sich nicht in Betrieb befindet (ohne Reinigungs- und Wartungsvorgänge).

## RAUCHABZUGSROHR EINES OFFENEN KAMINS ODER FEUERRAUMS

Wenn Sie das Rauchabzugsrohr eines offenen Kamins oder Feuerraums verwenden möchten, müssen Sie die Abzugshaube unter dem Eintrittspunkt des Rauchgaskanals Pos. **A** (**Abbildung 4**) schließen.

Wenn das Rauchabzugsrohr zu groß ist (z. B. 30x40 cm oder 40x50 cm), muss es mit einem Edelstahlrohr mit einem Durchmesser von mindestens 200 mm verrohrt werden, Pos. **B**, wobei darauf zu achten ist, dass der verbleibende Raum zwischen dem Rohr und dem Rauchabzugsrohr unmittelbar unter dem Schornstein Pos. **C**, gut geschlossen wird.

<b>Abbildung 4</b>	Die Abbildungen dienen der Veranschaulichung	
<b>A</b>	Luftdichter Verschluss	
<b>B</b>	Edelstahl	
<b>C</b>	Verschalung	
<b>D</b>	Inspektionsklappe	

## SCHORNSTEIN

### DER ZUG DES RAUCHABZUGSROHRS HÄNGT AUCH VON DER EIGNUNG DES SCHORNSTEINS AB.

ES IST DAHER UNERLÄSSLICH, DASS DER AUSLASSQUERSCHNITT, WENN ER HANDWERKLICH GEBAUT WURDE, MEHR ALS DOPPELT SO GROSS IST WIE DER INNENQUERSCHNITT DES RAUCHABZUGSROHRS (**Abbildung 5**).

Da der Schornstein immer über den Dachgipfel hinausgehen muss, muss er auch bei Wind für den Abzug sorgen (**Abbildung 6**).

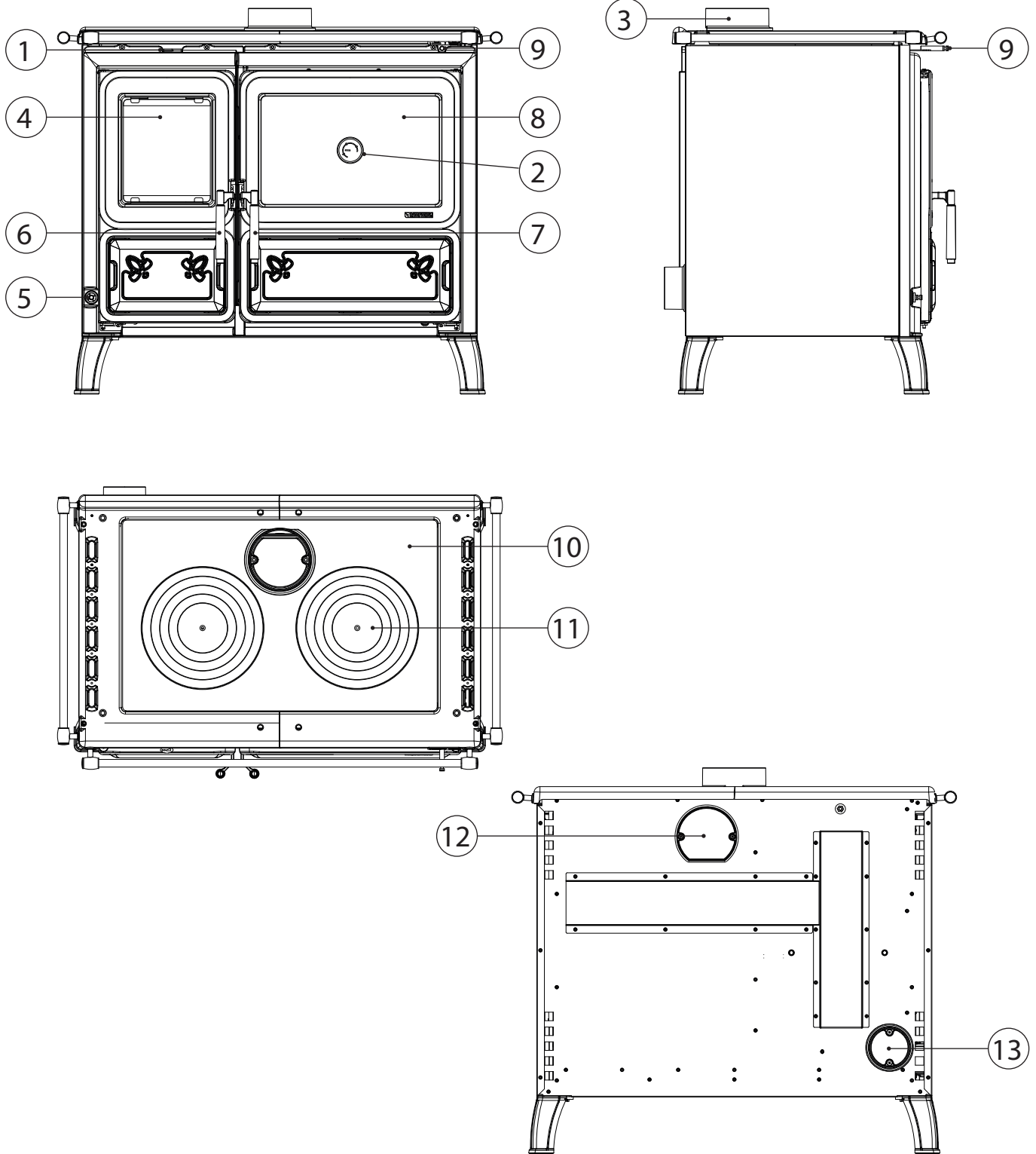
Der Schornstein muss folgenden Anforderungen entsprechen:

- ♦ Einen Innenquerschnitt aufweisen, der dem des Kamins entspricht.
- ♦ Einen doppelt so großen nützlichen Auslassquerschnitt wie der Innenquerschnitt des Rauchabzugsrohrs aufweisen.
- ♦ So gebaut sein, dass das Eindringen von Regen, Schnee und Fremdkörpern in das Rauchabzugsrohr verhindert wird.
- ♦ Für eventuelle Wartungs- und Reinigungsarbeiten leicht geprüft werden können.

<b>Abbildung 5</b>	
<b>1</b>	Industrieschornstein mit vorgefertigten Elementen, ermöglicht eine hervorragende Rauchgasentsorgung.
<b>2</b>	Handwerklicher Schornstein. Der richtige Auslassquerschnitt sollte mindestens das 2-fache des Innenquerschnitts des Rauchabzugsrohrs betragen, idealerweise das 2,5-fache.
<b>3</b>	Schornstein für Rauchabzugsrohr aus Stahl mit internem Konus Rauchgasabweiser.
<b>4</b>	Bei nebeneinander liegenden Rauchabzugsrohren muss ein Schornstein mindestens 50 cm über dem anderen liegen, um eine Druckübertragung zwischen den Abzugsrohren selbst zu vermeiden.



## DETAILS MILLY.16



1	Regler Sekundärluft	6	Griff Feuerraumtüre	11	Ringe aus Gusseisen
2	Ofenthermometer	7	Griff Ofentür	12	Hinterer Rauchauslass
3	Oberer Rauchauslass	8	Ofentür	13	Einlass Verbrennungsluft
4	Feuerraumtüre	9	Rauchgasregler		
5	Regler Primärluft	10	Platte		

## TECHNISCHE BESCHREIBUNG

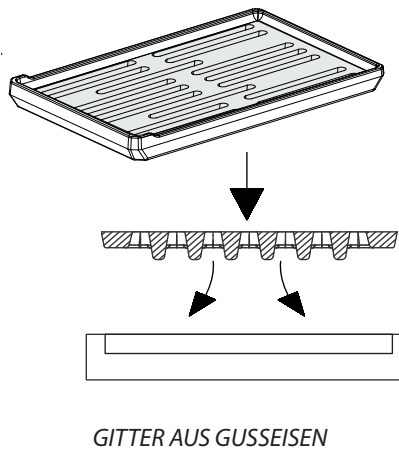
Die Holzherde von La NORDICA eignen sich zum Kochen auf der Herdplatte und im Backofen sowie zur Beheizung von Wohnräumen für bestimmte Zeiträume oder zur Unterstützung einer unzureichenden Zentralheizung. Sie sind ideal für Ferienwohnungen und Wochenendhäuser oder als Zusatzheizung während des ganzen Jahres. Als Brennstoff werden Holzsplitter verwendet.  
**DIES IST EIN GERÄT MIT INTERMITTIERENDER VERBRENNUNG.**

Der Holzherd besteht aus emaillierten und verzinkten Stahlblechplatten und emaillierten Gusseisenteilen (Türen, Vorderseite und Platte). Der Feuerraum ist innen mit einzelnen Gusseisenplatten ausgekleidet und für eine bessere Verbrennung mit vorbereiteter Tertiärluft ausgestattet. Im Inneren befindet sich ein dicker Flachrost (**Abbildung 7**).

Der Feuerraum besitzt eine Panoramatur mit Keramikglas (beständig bis 700°C). Dies ermöglicht einen faszinierenden Blick auf die brennenden Flammen. Zudem wird so jeglicher Austritt von Funken und Rauch verhindert.

Für den Herd MILLY.16 ist ein SPEISEWÄRMER-MODUL (optional) mit entsprechender Verschlussstür vorgesehen, der im oberen Teil des Herds in Übereinstimmung mit den bereits am oberen Rahmen vorhandenen Gewindebohrungen zu installieren ist, siehe Kapitel (INSTALLATION OPTIONALER SPEISEWÄRMER). **ACHTUNG:** Führen Sie niemals brennbare Gegenstände oder Materialien ein.

Abbildung 7



**DIE RAUMHEIZUNG ERFOLGT DURCH BESTRAHLUNG**, durch das Panoramaglas (sofern vorhanden) und die heißen Außenflächen des Produkts wird Wärme in die Umgebung abgestrahlt.

DAS GERÄT IST MIT EINEM MANUELLEN SYSTEM ZUR REGELUNG DER VERBRENNUNGSLUFT AUSGESTATTET.

### 1A - Primärluftregler (**Abbildung 8**).

Unter der Tür des Feuerraums links befindet sich der Steuerhebel des Primärluftreglers.

Mit diesem Regler wird der Luftstrom eingestellt, der im unteren Teil des Ofens eintritt und über verschiedene Kanäle in Richtung Brennstoff geführt wird. Die Primärluft wird für den Verbrennungsprozess in der Zündphase benötigt. Die Ascheschublade muss regelmäßig entleert werden, damit die Asche den Eintritt der Primärluft nicht behindern kann.

Um den Durchgang der Primärluft zu öffnen, muss der Hebel vollkommen herausgezogen (gezogen) werden.

Der Regler der Primärluft darf während der Holzverbrennung nur wenig geöffnet werden, da sonst das Holz zu schnell brennt und der Ofen überhitzen kann (siehe Abschnitt BETRIEB).

### 2A - Sekundärluftregler (**Abbildung 8**).

Im Bedienfeld über der Feuerraumtür befindet sich der Regler für die Sekundärluft. Dieser Regler muss offen sein (daher ganz nach rechts verschoben sein), insbesondere für die Verbrennung von Holz. Die Sekundärluft strömt durch die Doppelverglasung der Feuertür, erwärmt sich und löst die doppelte Verbrennung aus, wobei der Wirkungsgrad erhöht und gleichzeitig das Glas sauber gehalten wird.

### B - ZÜNDREGLER (**Abbildung 8**)

Umstellung von der Funktion Herd (**VERWENDUNG ZÜNDUNG-VERWENDUNG PLATTE**) auf diejenige von Herd (**VERWENDUNG HEIZUNG-VERWENDUNG OFEN**).

Rechts der Vorderseite des Herds, zwischen Schutzhandläufen und Ofentür, befindet sich der Steuerhebel des Zündreglers, erkennbar durch einen zylindrischen Knopf.

Wenn der Hebel zur Rückseite des Herds hin gedrückt wird, strömen die Verbrennungsgase über dem Backofen direkt in Richtung Abgasleitung, Funktion Herd (**VERWENDUNG ZÜNDUNG-VERWENDUNG PLATTE**).

Wenn er hingegen zu sich gezogen wird, strömen die Gase um den Ofen und erhöhen damit gleichmäßig die Temperatur in seinem Inneren, Funktion Herd (**VERWENDUNG HEIZUNG-VERWENDUNG OFEN**).



# ZÜNDUNG



BEI DER ERSTEN ZÜNDUNG IST ES UNVERMEIDLICH, DASS EIN UNANGENEHMER GERUCH ENTSTEHT (AUFGRUND DES AUSTROCKNENS DER KLEBSTOFFE IN DER DICHTUNGSSCHNUR ODER DER SCHUTZFARBEN), DER NACH KURZER VERWENDUNG VERSCHWINDET.

IN JEDEM FALL MUSS EINE GUTE BELÜFTUNG DES RAUMES GEWÄHRLEISTET SEIN. BEI DER ERSTEN ZÜNDUNG EMPFEHLEN WIR IHNEN, EINE REDUZIERTER BRENNSTOFFMENGE ZU LADEN UND DIE WÄRMELEISTUNG DES GERÄTS LANGSAM ZU ERHÖHEN.

DIE VERWENDUNG JEGLICHER FLÜSSIGER SUBSTANZEN WIE Z.B. ALKOHOL, BENZIN, ERDÖL ODER ÄHNLICHES IST VERBOTEN.  
SCHALTEN SIE DAS GERÄT NIEMALS EIN, WENN SICH IM RAUM BRENNBARE GASE BEFINDEN.

**Um eine korrekte erste Zündung der mit Lacken für hohe Temperaturen behandelten Produkte auszuführen, muss man Folgendes wissen:**

- ♦ die Baustoffe der betroffenen Produkte sind nicht homogen, da sie aus Teilen aus Gusseisen und Stahl bestehen.
- ♦ der Körper des Produktes unterliegt einer nicht homogenen Temperatur: von Bereich zu Bereich schwanken die Temperaturen zwischen 300 °C und 500 °C;
- ♦ während seiner Lebensdauer unterliegt das Produkt abwechselnden Zyklen von Zündungen und Abschaltungen während des gleichen Tages und Zyklen von intensivem Gebrauch oder vollkommenen Stillstands je nach Jahreszeitenwechsel;
- ♦ bevor es als eingefahren bezeichnet werden kann, muss das Produkt verschiedene Zündzyklen ausführen, damit alle Materialien und Farben die verschiedenen elastischen Beanspruchungen durchlaufen können;
- ♦ insbesondere kann man anfangs die Emission von Gerüchen bemerken, die typisch für die einer bedeutenden Wärmebeanspruchung unterworfenen Metalle und für noch frischen Lack sind.

Daher ist es wichtig, während der Zündung folgende kleine Umsichten zu berücksichtigen:

1. Stellen Sie sicher, dass an dem Ort, an dem das Gerät installiert ist, ein starker Luftaustausch gewährleistet ist.
2. Bei den ersten Zündungen die Brennkammer nicht überladen (etwa die Hälfte der in der Bedienungsanleitung angegebenen Menge) und das Produkt mindestens 6-10 Stunden ununterbrochen eingeschaltet lassen, mit den Reglern für eine geringere Öffnung als in der Bedienungsanleitung angegeben.
3. Diesen Vorgang mindestens 4-5 Mal oder öfter wiederholen - je nach Ihrer zur Verfügung stehenden Zeit.
4. Danach die Ausrüstung immer mehr laden (dabei auf jeden Fall die Anweisungen des Gebrauchshandbuchs über die maximale Ladung beachten) und möglicherweise lange Einschaltzeiten ausführen. Es ist zu vermeiden, mindestens in dieser Anfangsphase, kurze Zündungs-/Abschaltzyklen auszuführen.
5. **Während des Betriebs darf kein Gegenstand auf dem Gerät liegen und insbesondere auf den lackierten Oberflächen. Die lackierten Oberflächen dürfen während der Heizung nicht berührt werden.**
6. Nachdem das "Einfahren" ausgeführt wurde, kann Ihr Produkt wie der Motor eines Fahrzeugs verwendet werden, indem abrupte Erwärmungen mit übermäßiger Last zu vermeiden sind.

## VORBEREITUNG FÜR DIE ZÜNDUNG

Um das Feuer anzuzünden, wird empfohlen, kleine Holzleisten unter Verwendung von spezifischen im Handel verfügbaren Zündungsmitteln zu benutzen.



**LASSEN SIE DEN FEUERRAUM WÄHREND DIESER PHASE NIEMALS UNBEAUFICHTIGT.**

## ANZÜNDEN DES FEUERS MIT DER TRADITIONELLEN METHODE

- ♦ Den Hebel des Zündreglers B Funktion Herd einsetzen (VERWENDUNG ZÜNDUNG-VERWENDUNG PLATTE), um den Auslass der Rauchgase zu begünstigen.
- ♦ Öffnen Sie auch die eventuelle Drosselklappe am Rauchabzugsrohr.
- ♦ Den Regler der Primär- und Sekundärluft öffnen.
- ♦ Nachdem Sie das Feuer mit kleinen Holzstücken entfacht haben und darauf gewartet haben, dass es gut brennt:
  - ♦ Schließen Sie die eventuell am Rauchabzugsrohr angebrachte Drosselklappe.
  - ♦ Den Hebel des Zündreglers B Funktion Herd herausziehen (VERWENDUNG HEIZUNG-VERWENDUNG OFEN).

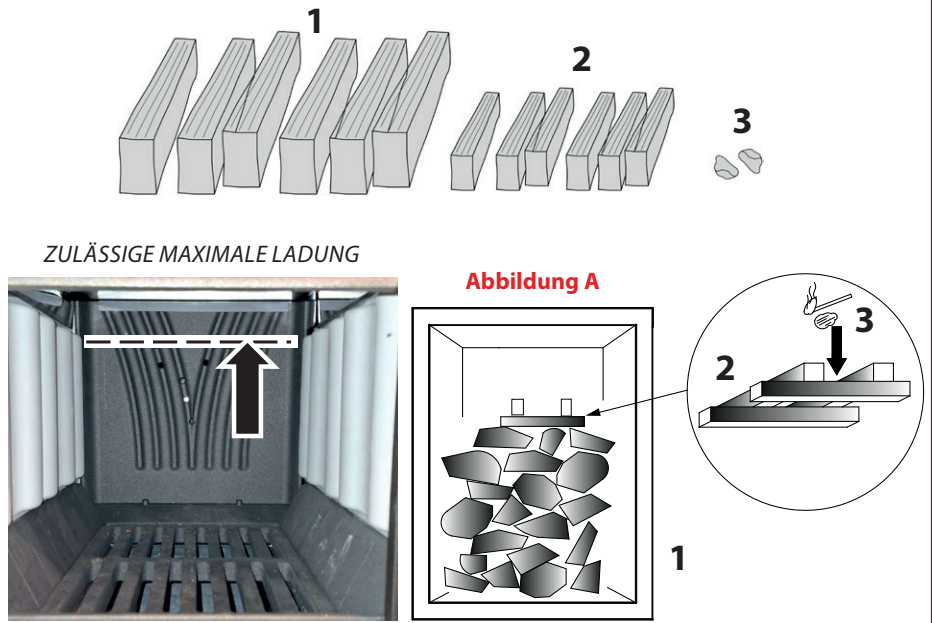
**FÜR DIESES SYSTEM IST DIE WÄHREND DER ZÜNDPHASE ERFORDERLICHE EINSTELLUNG DER REGLER** die folgende:

	1A - PRIMÄRLUFT	2A - SEKUNDÄRLUFT	B - ZÜNDREGLER
<b>Abbildung 8</b>	OFFEN	OFFEN	VERWENDUNG ZÜNDUNG-VERWENDUNG PLATTE

## ANZÜNDEN DES FEUERS MIT DER METHODE VON OBEN (EMPFOHLEN)

Siehe **Abbildung A**:

- Um die Zündung durchzuführen, die dickeren Holzstücke unten anordnen (1);
- Über den Stücken (1) die dünneren Holzstücke anordnen (2);
- Im oberen Teil des Holzstapels den FEUERANZÜNDER (3), positionieren, bei dem es sich beispielsweise um mit Wachs imprägnierte Holzwolke handeln kann;
- Den Zündstoff zünden (3). Ein Streichholz genügt, um das Feuer anzufachen.



Nachdem Sie das Feuer entfacht haben, die Regler wie in der unten angeführten Tabelle positionieren:

	1A - PRIMÄRLUFT	2A - SEKUNDÄRLUFT	B - ZÜNDREGLER
<b>Abbildung 8</b>	GESCHLOSSEN	OFFEN	VERWENDUNG ZÜNDUNG-VERWENDUNG PLATTE

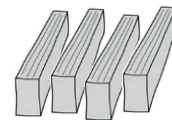
## VERFAHREN ZUR ERLANGUNG DER WÄRMELEISTUNG

### VORBEREITUNG DES GLUTBETTS

#### ERSTE LADUNG:

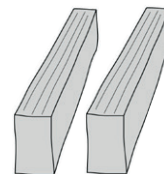
Verwenden Sie mittelgroße Holzstücke (2) gemäß den vom Stundenverbrauch im Dokument "INFORMATIONEN ZUR CE-KENNZEICHNUNG" angeführten Angaben.

Nur nachladen, wenn die Flamme kurz vor dem Erlöschen steht.



#### ZWEITE LADUNG:

Verwenden Sie große Holzstücke (1) gemäß den vom Stundenverbrauch im Dokument "INFORMATIONEN ZUR CE-KENNZEICHNUNG" angeführten Angaben.



UM ZU VERHINDERN, DASS BEIM NACHFÜLLEN RAUCH AUSTRITT, SOLLTE DAS HOLZ NUR IN GEGENWART VON GLUT EINGELEGT WERDEN.



ÜBERLASTEN SIE DAS GERÄT NIEMALS MIT ZU VIEL BRENNSTOFF UND ZU VIEL LUFT FÜR DIE VERBRENNUNG. ES KANN ZU ÜBERHITZUNG UND DAMIT ZU EINER BESCHÄDIGUNG DES GERÄTS FÜHREN. DIE GARANTIE DECKT KEINE SCHÄDEN DURCH ÜBERHITZUNG DES GERÄTES.

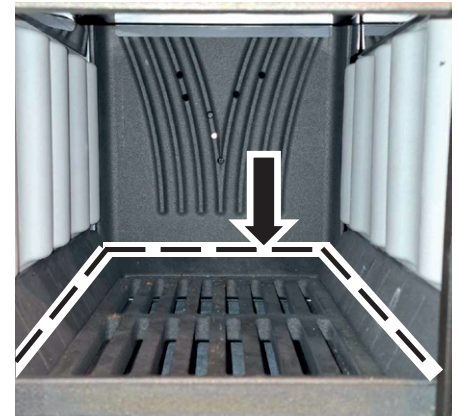


ACHTUNG: ÜBERSCHREITEN SIE NICHT DIE MAXIMALE HOLZLADUNG - SIEHE TECHNISCHE DATEN, STUNDENVERBRAUCH IM DOKUMENT "INFORMATIONEN ZUR CE-KENNZEICHNUNG".

Um den Nennbetrieb zu erreichen, ist ein Glutbett von ca. 3 cm (20-25% der Nennlast) erforderlich.

Wenn das Glutbett zu groß ist, bewegen Sie es zuerst mit dem Schürhaken, um die Asche in die Ascheschublade fallen zu lassen, und entfernen Sie dann mit einer Metallschaufel die überschüssige Glut.

Die Glut darf die in der nebenstehenden Abbildung angegebene Referenz nicht überschreiten.



Vor dem Einlegen des Holzes den Primärluftregler vollständig öffnen und die Glut mit dem mitgelieferten Schürhaken bewegen, um sie wieder zu entfachen.

Nachdem das Holz in die Brennkammer gelegt wurde (HINWEISE ZUR LADEMETHODE), schließen Sie die Tür und warten Sie bis zu 3 Minuten, bis die Flamme gut entfacht ist. Führen Sie dann die Einstellung der Regler aus, um die Wärmeleistung zu erhalten. Die Ladung hat eine ungefähre Dauer von 61 Minuten.

### HINWEISE ZUR LADEMETHODE ZUR ERLANGUNG DER WÄRMELEISTUNG

	NENNWÄRMELEISTUNG
Anz. Holzscheite	2
Gewicht der Nennladung	2,3 kg
Länge der Holzscheite	25 cm
Positionierung der Scheite in der Brennkammer	12 cm Abstand vom Rand (siehe Abbildung 9)
Form der Holzscheite	(siehe Abbildung 10)

DIE EINSTELLUNG DER REGLER, DIE ZUR ERZIELUNG DER NENNWÄRMELEISTUNG ERFORDERLICH IST, IST DIE FOLGENDE:

	1A - PRIMÄRLUFT	2A - SEKUNDÄRLUFT	B - ZÜNDREGLER	
<b>Abbildung 8</b>	GESCHLOSSEN	OFFEN	VERWENDUNG	HEIZUNG-VERWENDUNG OFEN

Der Abschluss der Ladung tritt auf, wenn die Masse des Glutbettes und die Asche des Brennstoffs am Ende der Ladung nicht mehr als 100g von der Masse der vorherigen Ladung abweichen.

BEI EINER WÄRMEDÄMMUNG NACH DEN ENERGIESPARVORSCHRIFTEN IST DAS BEHEIZTE VOLUMEN GRÖßER. BEI EINER TEMPORÄREN HEIZUNG SINKT BEI UNTERBRECHUNGEN VON MEHR ALS 8 STUNDEN DIE HEIZLEISTUNG UM CA. 25%.

*DIE IM DOKUMENT "INFORMATIONEN ZUR CE-KENNZEICHNUNG" ANGEgebenEN TECHNISCHEN DATEN WURDEN UNTER VERWENDUNG VON BUCHENHOLZ DER KLASSE "A1" GEMÄSS DER NORM UNI EN ISO 17225-5 UND EINER LUFTFEUCHTIGKEIT VON WENIGER ALS 20 % ERHALTEN. DIE VERWENDUNG VON ANDEREN HOLZARTEN KÖNNTE SPEZIFISCHE ANPASSUNGEN ERFORDERN UND ZU VERSCHIEDENEN HEIZLEISTUNGEN DES PRODUKTS FÜHREN.*

Position der Scheite

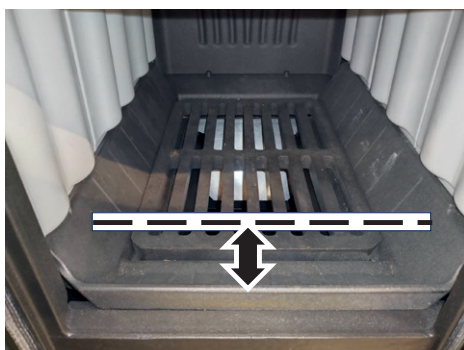


Abbildung 9

Form der Holzscheite



Abbildung 10

VERWENDEN SIE DAS PRODUKT IMMER BEI GESCHLOSSENER TÜR, UM SCHÄDEN DURCH ÜBERMÄSSIGE ÜBERHITZUNG (SCHMIEDEEFFEKT) ZU VERMEIDEN. DIE NICHT-EINHALTUNG DIESER REGEL FÜHRT ZUM ERLÖSCHEN DER GARANTIE.



AUS SICHERHEITSGRÜNDEN DARF DIE FEUERRAUMTÜR NUR BEIM LADEN DES BRENNSTOFFS GEÖFFNET WERDEN. DER FEUERRAUM MUSS WÄHREND DES BETRIEBS UND WÄHREND DER NICHTBENUTZUNG GESCHLOSSEN BLEIBEN.

## WIE DAS GERÄT FÜR DAS KOCHEN VON WASSER EINZUSTELLEN IST

	1A - PRIMÄRLUFT	2A - SEKUNDÄRLUFT	B - ZÜNDREGLER
<b>Abbildung 8</b>	GESCHLOSSEN	OFFEN	VERWENDUNG ZÜNDUNG-VERWENDUNG PLATTE

- ♦ Laden Sie Holz gemäß den vom Stundenverbrauch im Dokument "INFORMATIONEN ZUR CE-KENNZEICHNUNG" angeführten Angaben.

## WIE DAS GERÄT FÜR DAS BACKEN VON KEKSEN EINZUSTELLEN IST

	1A - PRIMÄRLUFT	2A - SEKUNDÄRLUFT	B - ZÜNDREGLER
<b>Abbildung 8</b>	GESCHLOSSEN	OFFEN	VERWENDUNG HEIZUNG-VERWENDUNG OFEN

- ♦ Zünden Sie den Herd mit mäßiger Holzladung, bis das Thermometer des Ofens 180°C anzeigt.
- ♦ Warten, bis 220-230°C erreicht sind, ohne dass weiteres Holz nachgelegt wird.
- ♦ Laden Sie jeweils ein einzelnes Holzstück von 500 - 600 g und warten Sie ab, dass es vollkommen verbrannt ist, bevor Sie erneut laden.
- ♦ Auf diese Weise bleibt die Ofentemperatur stabil bei etwa 220-230°C.
- ♦ Schieben Sie das Backblech mit den Keksen für 10 Minuten auf die mittlere Schiene.
- ♦ Das Backblech ggf. auf halber Backzeit drehen.

**DAS GERÄT DARF NIEMALS ÜBERLASTET WERDEN. ZU VIEL BRENNSTOFF UND ZU VIEL LUFT FÜR DIE VERBRENNUNG KÖNNEN EINE ÜBERHITZUNG VERURSACHEN UND SOMIT DAS GERÄT BESCHÄDIGEN. SCHÄDEN DURCH ÜBERHITZUNG SIND NICHT DURCH DIE GARANTIE ABGEDECKT. DAHER MUSS DAS PRODUKT IMMER BEI GESCHLOSSENER TÜR VERWENDET WERDEN, UM SCHÄDEN DURCH ÜBERMÄSSIGE ÜBERHITZUNG (SCHMIEDEEFFEKT) ZU VERMEIDEN.**

NEBEN DER REGULIERUNG DER VERBRENNUNGSLUFT, WIRD DIE INTENSITÄT DER VERBRENNUNG UND DAMIT DIE WÄRMELEISTUNG DURCH DEN KAMIN BEEINFLUSST. EIN GUTER KAMINZUG ERFORDERT EINE GERINGERE LUFTMENGE FÜR DIE VERBRENNUNG, WÄHREND EIN GERINGER ZUG EINE GRÖßERE LUFTMENGE FÜR DIE VERBRENNUNG ERFORDERT.

Um die gute Verbrennung zu prüfen, kontrollieren, ob der aus dem Schornstein ausströmende Rauch transparent ist. Wenn der Rauch weiß ist, bedeutet dies, dass das Gerät falsch eingestellt ist, oder dass das Holz zu nass ist; wenn dagegen der Rauch grau oder schwarz ist, bedeutet dies, dass die Verbrennung nicht vollkommen ist (eine größere Menge von Sekundärluft ist notwendig).



WIRD BRENNSTOFF AUF DIE GLUT GELEGT, WENN KEINE FLAMME VORHANDEN IST, KÖNNTE DIES ZU EINER VERSTÄRKTEN RAUCHENTWICKLUNG FÜHREN. SOLLTE DIES GESCHEHEN, KÖNNTE SICH EIN EXPLOSIVES GASGEMISCH BILDEN UND IM EXTREM FALL EINE EXPLOSION ERFOLGEN. AUS SICHERHEITSGRÜNDEN WIRD EMPFOHLEN, EIN NEUES ZÜNDVERFAHREN UNTER VERWENDUNG VON KLEINEN LEISTEN DURCHZUFÜHREN.

## VERWENDUNG DES OFENS (SO FERN VORHANDEN)

Positionieren Sie den ZÜNDREGLER in der Position VERWENDUNG HEIZUNG-VERWENDUNG OFEN (siehe Kap. TECHNISCHE BESCHREIBUNG). Dank der Luftzufuhr für die Verbrennung kann die Temperatur des Ofens bedeutend beeinflusst werden. Ein ausreichender Zug am Kamin und gut gesäuberte Kanäle für die heißen Dampfströme um den Ofen sind für ein gutes Kochergebnis grundlegend.

Die Ofenpfanne und das Ofengitter können auf verschiedenen Ebenen eingesetzt werden.

Hohe Torten und große Braten sind auf der niedrigsten Ebene einzusetzen. Niedrige Torten und Kekse sind auf der mittleren Ebene einzusetzen. Die obere Ebene kann zum Aufwärmen oder anbraten verwendet werden (siehe Kapitel Technische Beschreibung - ZUBEHÖRE). **WENN SEHR FEUCHTE SPEISEN, TORTEN MIT OBST ODER OBST SELBST GEGART/GEBACKEN WERDEN, BILDET SICH KONDENSWASSER. WÄHREND DEM GAREN KANN SICH WASSERDAMPF ENTWICKELN, DER SICH IM OBEREN TEIL ODER SEITLICH AN DER TÜR ABSETZT UND KONDENSWSSERTROPFEN BILDET. ES HANDELT SICH UM EIN PHYSIKALISCHES PHENOMÄN.**

Wenn man kurz und vorsichtig die Türe öffnet (1 oder 2 Mal, öfter im Falle von längeren Garzeiten), kann man den Dampf des Garraums herauslassen und die Bildung von Kondensat bedeutend reduzieren.

## BETRIEB BEI HOHEN AUSSENTEMPERATUREN

Bei hohen Außentemperaturen, die indikativ höher sind als die des Aufstellungsraums, ist der Zug möglicherweise nicht ausreichend, um die Rauchgase vollständig abzu ziehen (ein starker Gasgeruch ist wahrnehmbar).

Versuchen Sie in diesem Fall, eine reduzierte Brennstoffmenge zu laden, um eine schnelle Verbrennung (höher Flammentwicklung) zu ermöglichen und den korrekten Zug zurückzugewinnen.



STELLEN SIE AUSSERDEM SICHER, DASS ALLE REINIGUNGSÖFFNUNGEN UND ANSCHLÜSSE DES RAUCHABZUGSROHRS LUFTDICHT SIND. NEHMEN SIE DAS PRODUKT IM ZWEIFELSFALL NICHT IN BETRIEB.

Unter allen Bedingungen, einschließlich des Vorhandenseins von Dunstabzugshauben und/oder Anlagen der kontrollierten Zwangsbelüftung, muss die Druckdifferenz zwischen den Installationsräumen des Generators und des Außenbereichs immer  $\geq -4$  Pa betragen (z. B. -3 Pa ist ein akzeptabler Wert).

NEHMEN SIE, UM DAS NÄCHSTLIEGENDE KUNDENDIENSTZENTRUM ZU KENNEN, KONTAKT MIT IHREM HÄNDLER AUF ODER KONSULTIEREN SIE DIE WEBSEITE:  
[WWW.LANORDICA-EXTRAFLAME.COM](http://WWW.LANORDICA-EXTRAFLAME.COM)

## WARTUNG UND PFLEGE

### DIE ANWEISUNGEN IMMER IN GRÖSSTMÖGLICHER SICHERHEIT AUSFÜHREN!

- ◆ STELLEN SIE SICHER, DASS DER STECKER DES NETZKABELS (FALLS VORHANDEN) ABGEZOGEN IST.
- ◆ DASS DER GENERATOR IN ALLEN SEINEN TEILEN KALT IST.
- ◆ DIE ASCHE VOLLSTÄNDIG KALT IST.
- ◆ GEWÄHRLEISTUNG EINES EFFIZIENTEN LUFTAUSTAUSCHS DER UMGEBUNG WÄHREND DER REINIGUNG DES PRODUKTS.

### REGELMÄSSIGE REINIGUNG DURCH DEN BENUTZER

Die in diesem Bedienungs- und Wartungshandbuch angegebenen regelmäßigen Reinigungsarbeiten müssen mit größter Sorgfalt durchgeführt werden, nachdem die in diesem Bedienungs- und Wartungshandbuch beschriebenen Anweisungen, Verfahren und Zeitpläne gelesen wurden.

EINE SCHLECHTE REINIGUNG BEEINTRÄCHTIGT DEN ORDNUNGSGEMÄSSEN BETRIEB UND DIE SICHERHEIT!

ÜBERPRÜFEN UND REINIGEN SIE DIE AUSSENLUFTANSCHLUSS MINDESTENS EINMAL IM JAHR. DER KAMIN MUSS REGELMÄSSIG VOM SCHORNSTEINFEGER GEFEGT WERDEN. LASSEN SIE VON IHREM FÜR DEN BEREICH VERANTWORTLICHEN SCHORNSTEINFEGER DIE ORDNUNGSGEMÄSSE INSTALLATION DES PRODUKTS, DEN ANSCHLUSS AN DEN SCHORNSTEIN UND DIE LÜFTUNG ÜBERPRÜFEN



DIE REINIGUNG UND WARTUNG DARF AUSSCHLIESSLICH BEI KALTEM GERÄT AUSGEFÜHRT WERDEN. ES DÜRFEN NUR ERSATZTEILE VERWENDET WERDEN, DIE AUSDRÜCKLICH VON LA NORDICA S.P.A. AUTORISIERT UND ANGEBOTEN WERDEN. FALLS NÖTIG, WENDEN SIE SICH BITTE AN EINEN UNSERER SPEZIALISIERTEN HÄNDLER. AN DEM GERÄT DÜRFEN KEINE ÄNDERUNGEN VORGENOMMEN WERDEN!

### REINIGUNG DES GLASES

Durch einen spezifischen Sekundärlufteinlass wird die Bildung von Schmutzablagerungen auf der Türscheibe effektiv verlangsamt. Bei der Verwendung der festen Brennstoffe (z.B. feuchtes Holz) lässt sich dies jedenfalls nie vermeiden und ist nicht als Defekt des Geräts zu betrachten.



DIE REINIGUNG DER PANORAMAGLASSSCHEIBE DARF NUR UND AUSSCHLIESSLICH BEI KALTEM GERÄT DURCHFÜHRT WERDEN, UM DEREN EXPLOSION ZU VERMEIDEN. FÜR DIE REINIGUNG KÖNNEN SPEZIFISCHE PRODUKTE VERWENDET WERDEN, ODER MIT EINEM BEFEUCHTETEN, IN ASCHE EINGETAUCHTEN ZEITUNGSPAPIERBALL (TAGESZEITUNG - NICHT BESCHICHTETES PAPIER). VERWENDEN SIE AUF KEINEN FALL TÜCHER ODER PRODUKTE, DIE ABRASIV ODER CHEMISCH AGGRESSIV SIND.

Das korrekte Zündverfahren, die Verwendung der geeigneten Art und Menge an Brennstoff, die korrekte Einstellung des Sekundärluftreglers, der ausreichende Kaminzug und das Vorhandensein von Verbrennungsluft sind für eine optimale Funktionsweise des Produkts und für die Glassauberkeit unerlässlich.



**GLASBRUCH:** DA DIE GLASSCHEIBEN AUS GLASKERAMIK BIS ZU EINER TEMPERATURSCHWANKUNG VON 750°C BESTÄNDIG SIND, SIND SIE KEINEN TEMPERATURSCHOCKS AUSGESETZT. IHR BRUCH KANN NUR DURCH MECHANISCHE ERSCHÜTTERUNGEN (STÖSSE ODER GEWALTSAMES SCHLIESSEN DER TÜR USW.) VERURSACHT WERDEN. DAHER FÄLLT DER AUSTAUSCH NICHT UNTER DIE GARANTIE.

### REINIGUNG DER ASCHESCHUBLADE

Alle Produkte verfügen über ein Feuerraumgitter und eine Ascheschublade (**Abbildung 11**). Es wird empfohlen, periodisch die Schublade von der Asche zu entleeren, als auch zu vermeiden, dass sie vollkommen voll wird, um das Gitter nicht zu überhitzen. Außerdem wird empfohlen, immer 3-4 cm Asche im Feuerraum zu lassen.



**ACHTUNG:** DIE DEM FEUERRAUM ENTNOMMENE ASCHE MUSS IN EINEM FEUERFESTEN BEHÄLTER MIT EINEM WASSERDICHTEN DECKEL AUFBEWAHRT WERDEN. DER BEHÄLTER MUSS AUF EINEN FEUERFESTEN BODEN GESTELLT WERDEN, FERN VON BRENNBAREN MATERIALIEN, BIS DIE ASCHE VOLLSTÄNDIG GELÖSCHT UND ABGEKÜHLT IST.

## REINIGUNG DES RAUCHABZUGSROHRS

Das korrekte Zündverfahren, die Verwendung der geeigneten Art und Menge an Brennstoff, die korrekte Einstellung des Sekundärluftreglers, der ausreichende Kaminzug und das Vorhandensein von Verbrennungsluft sind für eine optimale Funktionsweise des Produkts und für die Glassauberkeit unerlässlich. **MINDESTENS EINMAL IM JAHR IST ES RATSAM, EINE VOLLSTÄNDIGE REINIGUNG DURCHFÜHREN, ODER WENN ES NOTWENDIG IST (FEHLFUNKTIONSPROBLEME MIT GERINGER HEIZLEISTUNG), EINE ÜBERMÄSSIGE ABLAGERUNG VON RUSS (KREOSOT) KANN ZU PROBLEMEN BEIM RAUCHABZUG UND DEN BRAND DES RAUCHABZUGSROHRS FÜHREN.**

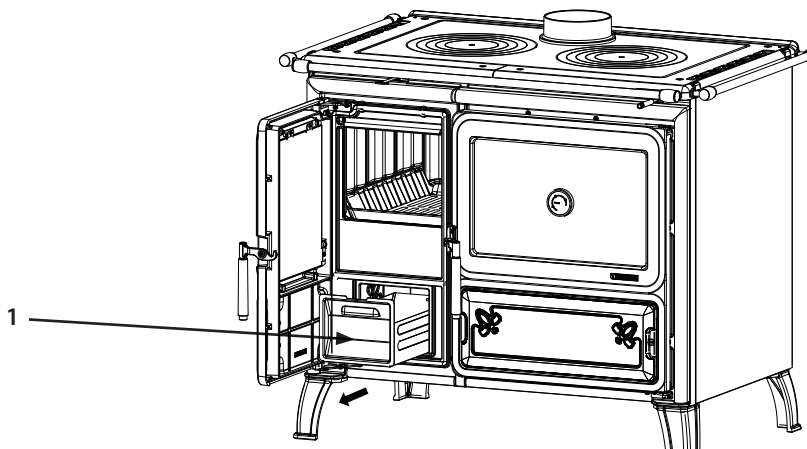


**DIE REINIGUNG DARF NUR BEI EINEM KALTEN GERÄT DURCHGEFÜHRT WERDEN. DIESER VORGANG SOLLTE VON EINEM SCHORNSTEINFEGER DURCHGEFÜHRT WERDEN, DER GLEICHZEITIG EINE INSPEKTION DURCHFÜHREN KANN.**

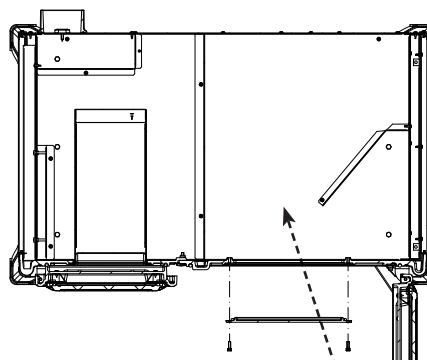
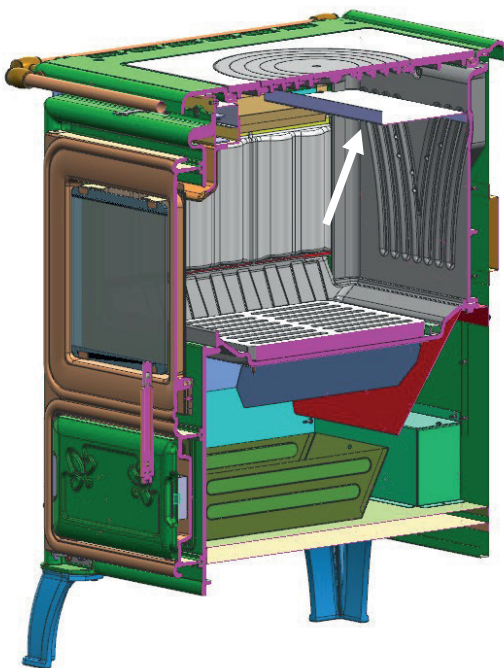
Während der Reinigung muss die Ascheschublade (1) (**Abbildung 11**) aus dem Gerät entfernt werden, um die Reinigung vom Russ zu erleichtern. Die Rauchgasabweiser können leicht aus ihren Aufnahmen herausgezogen werden, da sie ohne Schrauben befestigt sind. Nach erfolgter Reinigung müssen sie wieder in ihren Sitzen positioniert werden. Regelmäßig die Reinigung der Rauchgasabweiser (2) und des Rauchgasdurchlasses unter dem Ofen ausführen, sodass die Russablagerungen den Durchgang des Rauchgases nicht verstopfen.

**Abbildung 11**

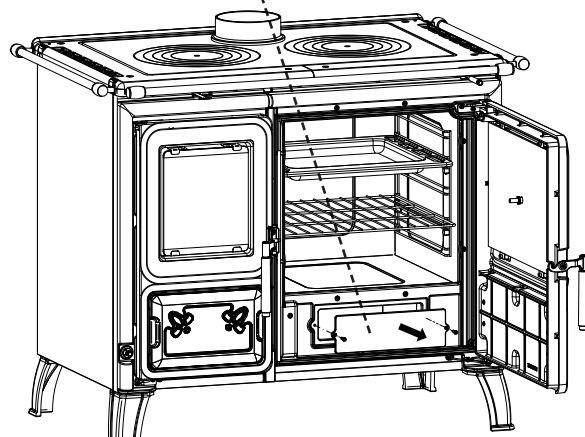
1 - ASCHESCHUBLADE



2 - RAUCHGASABWEISER



REINIGUNG DES  
RAUCHGASDURCHLASSES  
DES OFENS



**DAS FEHLEN DES RAUCHGASABWEISERS VERURSACHT EINEN STARKEN UNTERDRUCK MIT EINER ZU SCHNELLEN VERBRENNUNG, ÜBERMÄSSIGEN HOLZVERBRAUCH MIT BEZÜGLICHER ÜBERHITZUNG DES GERÄTS.**

## DIE OFENKERAMIK (FALLS VORHANDEN)

Die Ofenkeramik LA NORDICA S.p.A. wird handwerklich hergestellt und kann somit feine Einstiche, Craquelé und farbliche Ungleichmäßigkeiten aufweisen. Diese Eigenschaften sind Zeugnis derer hochwertigen Beschaffenheit. Glasur und Ofenkeramik haben unterschiedliche Ausdehnungskoeffizienten, dadurch entstehen Mikrorisse (Craquelé), die ihre tatsächliche Echtheit beweisen.



**FÜR DIE REINIGUNG DRE OFENKERAMIK WIRD EMPFOHLEN, EIN WEICHES UND TROCKENES TUCH ZU VERWENDEN; WENN EIN REINIGUNGSMITTEL ODER EINE FLÜSSIGKEIT VERWENDET WIRD, KÖNNTE LETZTERE IN DIE RISSE EINDRINGEN UND DIESE DAUERHAFT HERVORHEBEN.**

## NATURSTEINPRODUKTE (FALLS VORHANDEN)

DER NATURSTEIN MUSS MIT SEHR FEINEM SCHLEIFPAPIER ODER EINEM SCHLEIFSWAMM GEREINIGT WERDEN. VERWENDEN SIE **KEINE** REINIGUNGSMITTEL ODER FLÜSSIGKEITEN.

## LACKIERTE PRODUKTE (FALLS VORHANDEN)

Nach jahrelangem Gebrauch des Produkts ist die Farbänderung der lackierten Teile ein völlig normales Phänomen. Dieses Phänomen ist auf die erheblichen Temperaturschwankungen zurückzuführen, denen das Produkt ausgesetzt ist, wenn es in Betrieb ist, und auf die Alterung der Farbe selbst im Laufe der Zeit.



**VOR DEM EVENTUELLEN AUFTRAGEN DES NEUEN LACKS MUSS DIE ZU LACKIERENDE OBERFLÄCHE VON ALLEN RÜCKSTÄNDEN GEREINIGT UND DIESE ENTFERNT WERDEN.**

## EMAILLIERTE PRODUKTE (FALLS VORHANDEN)

Verwenden Sie zur Reinigung der emaillierten Teile Seifenwasser oder ein neutrales, **NICHT SCHEUERNDEN** oder chemisch **NICHT AGGRESSIVES**, kaltes Reinigungsmittel.



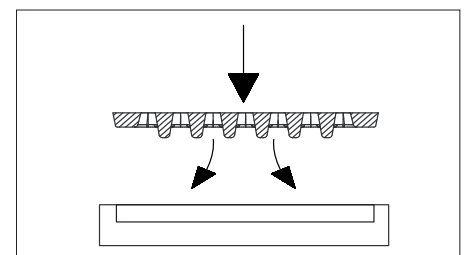
**NACH DER REINIGUNG DAS SEIFENWASSER ODER REINIGUNGSMITTEL NICHT EINTROCKNEN LASSEN, SONDERN SOFORT ENTFERNEN. VERWENDEN SIE KEIN SCHLEIFPAPIER UND KEINE STAHLWOLLE.**

## VERCHROMTE BAUTEILE (FALLS VORHANDEN)

Sollten die verchromten Bauteile durch Überhitzung hellblau werden, kann dies mit einem geeigneten Reinigungsmittel behoben werden.

## REINIGUNG DES FEUERRAUMGITTERS

**WICHTIG:** Wenn das Gitter aus irgendeinem Grund aus dem Feuerraum genommen wird, ist es beim Verstauen **WICHTIG**, dass der flache Teil mit den engsten Aschedurchgängen nach oben zeigt, andernfalls ist es schwierig, die Asche aus von dem Gitter zu entfernen (siehe Abbildung auf der Seite).



## SEITLICHE HANDLÄUFE (SO FERN VORHANDEN)

Die Griffe, der Handlauf und die Wanne für das Wasser (Herde) müssen mit einem weichen Tuch und Alkohol in kaltem Zustand gereinigt werden. **KEINE** Scheuer- oder Lösungsmittel verwenden.

## PLATTE UND RINGE AUS GUSSEISEN



**WICHTIG: UM DIE BILDUNG VON ROST ZU VERMEIDEN, DIE TÖPFE ODER PFANNEN NICHT AUF DER KALTEN KOCHPLATTE LASSEN. DIES WÜRD ZU ROSTFLECKEN FÜHREN, DIE NICHT SCHÖN ANZUSEHEN UND SCHWER ZU ENTFERNEN SIND! DIE PLATTE AUS GUSSEISEN (KOCHPLATTE AUS GUSSEISEN) UND DIE RINGE AUS GUSSEISEN MÜSSEN REGELMÄSSIG MIT SCHLEIFPAPIER DER KÖRNUNG 150 GESCHLIFFEN WERDEN. ACHTEN SIE DARAUF, DIE EMAILLIERTEN TEILE NICHT ZU SCHLEIFEN.**

Während der Reinigung müssen die Rauchabzugsleitung und das Rauchgasrohr vom Herd entfernt werden. Der Rauchgassammelraum muss von der Vorderseite des Ofens aus (siehe Kap. REINIGUNG DES RAUCHABZUGS VOM OFEN AUS) oder von oben gereinigt werden. Hierzu die Ringe und die Kochplatte entfernen und das Rauchgasrohr von der Rauchabzugsleitung abmontieren. Die Reinigung muss mittels einer Bürste und einem Sauger erfolgen.



**ACHTUNG NACH DER REINIGUNG MÜSSEN ALLE DEMONTIERTEN TEILE WIEDER HERMETISCH MONTIERT WERDEN.**

### RAHMEN AUS EDELSTAHL (SOFERN VORHANDEN)

Wenn die Kochplatte aus Gusseisen wieder positioniert wird, sicherstellen, dass zwischen dieser und dem Rahmen aus EDELSTAHL immer 3 mm Zwischenraum besteht, um die verschiedenen Wärmeausdehnungen zu ermöglichen und zu vermeiden, dass der Rahmen aus EDELSTAHL Farbänderungen während der Heizung unterliegt).

### WARTUNG DES OFENS (WO VORHANDEN)

#### UM EINE MÖGLICHE ROSTBILDUNG ZU VERMEIDEN, WIRD EMPFOHLEN:

- ♦ den Dampf aus dem Ofen zu lassen, um die Bildung von eventuellem Kondensat zu reduzieren, indem man kurz und vorsichtig die Türe öffnet (1 oder 2 Mal, öfter im Falle des Garens von sehr feuchten Speisen und sehr langen Garzeiten);
- ♦ die gekochten Speisen aus dem Ofen zu nehmen. Die Speisen im Inneren des Ofens unter 150°C abkühlen zu lassen führt zur Bildung von Kondensat;
- ♦ Nach beendetem Garen. Die Türe des Ofens teilweise offen zu lassen, bis das eventuelle Kondensat getrocknet ist;
- ♦ im Falle der Bildung von Feuchtigkeit im Inneren des Ofens wird empfohlen, die Innenseite der Türe aus Gusseisen mit neutraler Vaseline zu behandeln (wo vorhanden).
- ♦ die Behandlung mit neutraler Vaseline auf der Innenseite der Türe aus Gusseisen alle 3-6 Monate je nach Häufigkeit der Verwendung des Ofens zu wiederholen;
- ♦ sollte sich Rost auf der Innenseite der Türe aus Gusseisen gebildet haben, den Rost unter Verwendung von scheuerndem Material entfernen, danach die Oberfläche aus Gusseisen mit neutraler Vaseline behandeln.

### REINIGUNG DES RAUCHGASDURCHLASSES DES OFENS

Der Rauchgasdurchlass kann über die Klappe unter dem Ofen gereinigt werden (**Abbildung 11**) (2). Um den oberen Rauchgaskanal zu reinigen, müssen die Ringe aus Gusseisen und die Platte entfernt werden.



**WICHTIG: PRÜFEN SIE, OB DIE POSITION DER RAUCHABWEISER DER IN DER ABBILDUNG (**Abbildung 11**) (2) GEZEIGTEN POSITION ENTSPRICHT.**



**ACHTUNG NACH DER REINIGUNG MÜSSEN ALLE DEMONTIERTEN TEILE WIEDER HERMETISCH MONTIERT WERDEN.**

### STILLSTAND IM SOMMER

Nachdem der Feuerraum, der Kamin und das Rauchabzugsrohr gereinigt und dabei alle Aschenreste und sonstigen Rückstände entfernt wurden, ist es angemessen, alle Türen und bezüglich Regler des Feuerraums zu schließen. Falls das Gerät vom Kamin abgetrennt wird, muss die Auslassöffnung geschlossen werden.

DAS RAUCHABZUGSROHR SOLLTE MINDESTENS EINMAL JÄHRLICH GEREINIGT WERDEN; DABEI IST STETS AUCH DER EFFEKTIVE ZUSTAND DER DICHTUNGEN ZU ÜBERPRÜFEN, DIE, FALLS SIE NICHT PERFEKT UNVERSEHRT SIND - D.H. NICHT MEHR AM PRODUKT HAFTEND - NICHT DEN EINWANDFREIEN BETRIEB DES GERÄTS GEWÄHRLEISTEN WÜRDEN! SIE MÜSSTEN DAHER ERSETZT WERDEN.



**WENN DER RAUM, IN DEM SICH DAS GERÄT BEFINDET, FEUCHT IST, LEGEN SIE ABSORBIERENDE SALZE IN DAS INNERE DES FEUERRAUMS. SCHÜTZEN SIE DIE GUSSEISENTEILE, WENN SIE DAS ÄSTHETISCHE ERSCHEINUNGSBILD IM LAUFE DER ZEIT BEIBEHALTEN MÖCHTEN, MIT NEUTRALER VASELINE.**

---



---



---




---



---



EN 16510-1 Symbol	ERKLÄRUNG
<i>nom</i>	Nennwärmeleistung
<i>part</i>	Teillast-Heizleistung
CON / INT	Gerätebetrieb, Dauerbetrieb (CON) oder intermittierender Betrieb (INT)
$CO_{2\ nom} / CO_{2\ part}$	Kohlendioxid-Emission
$CO_{\ nom} / CO_{\ part}$	Kohlenmonoxid-Emission
$d_B$	Mindestabstände zu brennbaren Materialien - Boden
$d_C$	Mindestabstände zu brennbaren Materialien - Decke
$d_F$	Mindestabstände zu brennbaren Materialien - Boden vorne
$d_L$	Mindestabstände zu brennbaren Materialien - seitlicher Strahlungsbereich
$d_{non}$	Mindestabstände zu nicht brennbaren Wänden
$d_{out}$	Rauchgasabzugsrohr
$d_P$	Mindestabstände zu angrenzenden brennbaren Materialien - vorne
$d_R$	Mindestabstände zu brennbaren Materialien - hinten
$d_S$	Mindestabstände zu brennbaren Materialien - seitlich
<i>E, f</i>	Spannung und Frequenz der Stromversorgung
<i>EEl</i>	Energie-Effizienz-Index
$el_{max}$	Verbrauch an elektrischer Hilfsenergie bei Nennwärmeleistung
$el_{min}$	Verbrauch an elektrischer Hilfsenergie bei Teillastwärmeleistung
$el_{SB}$	Verbrauch an elektrischer Hilfsenergie im Standby-Betrieb
<i>H</i>	Höhe des Geräts insgesamt
<i>L</i>	Tiefe des Geräts insgesamt
<i>m</i>	Nettogewicht
$m_{chim}$	Maximale Belastung des Schornsteins, die das Gerät maximal tragen kann
$m_{h\ nom} / m_{h\ part}$	Stündlicher Verbrauch
$NO_{x\ nom} / NO_{x\ part}$	Emission von Stickstoffoxiden
$OGC_{\ nom} / OGC_{\ part}$	Emission von organischem gasförmigem Kohlenstoff
$PM_{\ nom} / PM_{\ part}$	Partikelemissionen
$P_{\ nom} / P_{\ part}$	Heizleistung
$p_{\ nom} / p_{\ part}$	Minimaler Schornsteinzug
$P_{SH\ nom} / P_{SH\ part}$	Raumwärmeleistung
$P_W$	Zulässiger maximaler Wasserbetriebsdruck
$P_{W\ nom} / P_{W\ part}$	Wasserwärmeleistung
<i>s</i>	Dicke des schützenden Isoliermaterials
$T_{class}$	Bezeichnung des Schornsteins
$T_{fg\ nom} / T_{fg\ part}$	Mittlere Rauchgastemperatur
$T_{s\ nom} / T_{s\ part}$	Rauchgasaustrittstemperatur
<i>W</i>	Breite des Geräts insgesamt
$W_{max}$	Maximale elektrische Leistungsaufnahme
$\eta_{\ nom} / \eta_{\ part}$	Wirkungsgrad
$\eta_s$	Jahreszeitlicher Wirkungsgrad der Raumheizung bei Nennwärmeleistung
$\Phi_{fg\ nom} / \Phi_{fg\ part}$	Massenstrom des Rauchgases
Wood Pellet (L)	Holzpellet
Wood Logs (l)	Holzzscheite
	Lesen und beachten Sie die Gebrauchsanweisung



Riscalda la vita.

**La NORDICA S.p.A.** Via Summano, 104 36030 - MONTECCHIO PRECALCINO (VI) - ITALY  
☎ +39.0445.804000 - 📠 +39.0445.804040 - ✉ info@lanordica.com - 🌐 www.lanordica-extraflame.com

**MADE IN ITALY**  
design & production

**NEHMEN SIE, UM IHR NÄCHSTLIEGENDES  
KUNDENDIENSTZENTRUM ZU KENNEN,  
KONTAKT MIT IHREM HÄNDLER AUF ODER KONSULTIEREN SIE  
DIE WEBSEITE [WWW.LANORDICA-EXTRAFLAME.COM](http://WWW.LANORDICA-EXTRAFLAME.COM)**

Der Hersteller behält sich vor, die in den vorliegenden Unterlagen wiedergegebenen Eigenschaften und Daten zu jedem beliebigen Zeitpunkt und ohne Vorankündigung zu ändern, um seine Produkte zu verbessern.