



Riscalda la vita.



IT

UK

DE

FR

ES

**MANUALE UTENTE PRODOTTI A LEGNA  
WOOD PRODUCTS USER MANUAL  
BENUTZERHANDBUCH HOLZPRODUKT  
MANUEL UTILISATEUR PRODUITS À BOIS  
MANUAL DEL USUARIO PRODUCTOS DE LEÑA**

**TERMOSUPREMA COMPACT-DSA  
ITALY TERMO-DSA**

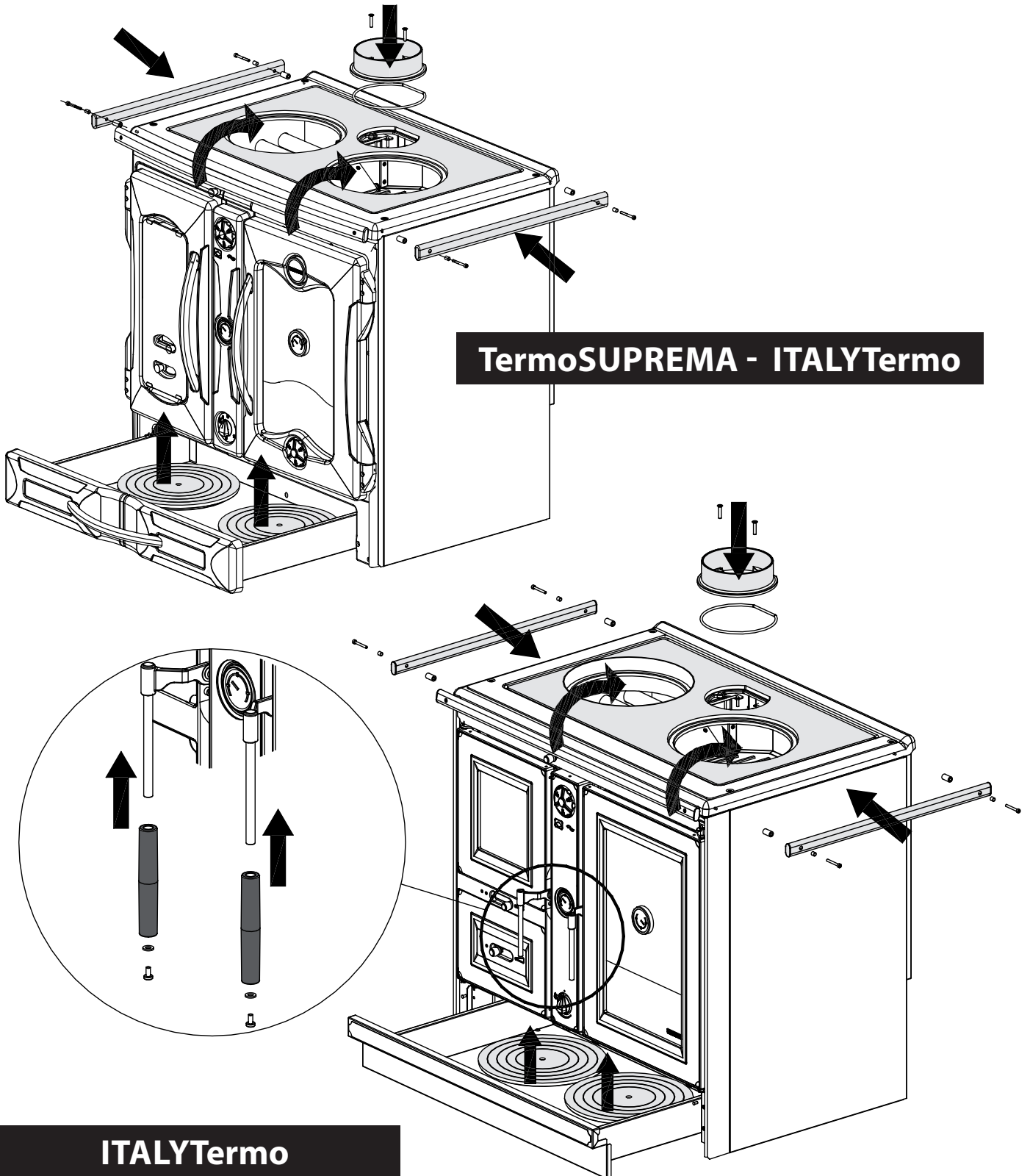
**MADE IN ITALY**  
design & production

7095802- Rev.16

---

<b>ITALIANO .....</b>	<b>4</b>
<b>ENGLISH .....</b>	<b>22</b>
<b>DEUTSCH .....</b>	<b>40</b>
<b>FRANCAIS .....</b>	<b>59</b>
<b>ESPAÑOL.....</b>	<b>77</b>

**PRIMA DELL'INSTALLAZIONE ESEGUIRE LE SEGUENTI VERIFICHE.  
BEFORE THE INSTALLATION PERFORM THE FOLLOWING CHECKS.  
VOR DER AUFSTELLUNG FOLGENDE PRÜFUNGEN AUSFÜHREN.  
AVANT L'INSTALLATION IL FAUT RÉALISER LES SUIVANTES VÉRIFICATIONS.  
ANTES DE LA INSTALACIÓN, REALIZAR LOS CONTROLES SIGUIENTES.**



## ⚠ ATTENZIONE



**LE SUPERFICI POSSONO DIVENTARE MOLTO CALDE!  
UTILIZZARE SEMPRE I GUANTI DI PROTEZIONE!**

*Durante la combustione viene sprigionata energia termica che comporta un marcato riscaldamento delle superfici, di porte, maniglie, comandi, vetri, tubo fumi ed eventualmente della parte anteriore dell'apparecchio. Evitate il contatto con tali elementi senza un corrispondente abbigliamento protettivo (guanti di protezione in dotazione).*

*Fate in modo che i bambini siano consapevoli di questi pericoli e teneteli lontani dal focolare durante il suo funzionamento.*

## ITALIANO - INDICE

<b>INSTALLAZIONE</b> .....	<b>3</b>
<b>AVVERTENZE</b> .....	<b>5</b>
<b>SICUREZZA</b> .....	<b>5</b>
<b>AVVERTENZE GENERALI</b> .....	<b>6</b>
<b>DICHIARAZIONE DI CONFORMITA' DEL COSTRUTTORE</b> .....	<b>6</b>
<b>NORME PER L'INSTALLAZIONE</b> .....	<b>7</b>
VASO DI ESPANSIONE APERTO.....	7
VASO DI ESPANSIONE CHIUSO.....	8
VALVOLA MISCELATRICE ANTICONDENSA - OBBLIGATORIO (FORNITA COME OPTIONAL).....	8
VAST - VALVOLA AUTOMATICA SCARICO TERMICO DSA (FORNITA COME OPTIONAL).....	8
COLLEGAMENTO E CARICO DELL'IMPIANTO.....	9
<b>SICUREZZA ANTINCENDIO</b> .....	<b>9</b>
PRONTO INTERVENTO.....	9
<b>DATI TECNICI</b> .....	<b>10</b>
<b>DESCRIZIONE TECNICA</b> .....	<b>10</b>
<b>CANNA FUMARIA</b> .....	<b>11</b>
COLLEGAMENTO AL CAMINO.....	12
COLLEGAMENTO ALLA CANNA FUMARIA DI UN CAMINETTO O FOCOLARE APERTO.....	12
COMIGNOLO.....	12
VENTILAZIONE ED AERAZIONE DEI LOCALI DI INSTALLAZIONE.....	13
<b>COMBUSTIBILI AMMESSI / NON AMMESSI</b> .....	<b>13</b>
<b>ACCENSIONE</b> .....	<b>14</b>
ACCENSIONE A BASSE EMISSIONI.....	15
<b>FUNZIONAMENTO NORMALE</b> .....	<b>15</b>
USO DEL FORNO (DOVE PRESENTE).....	15
MANCANZA DI ENERGIA ELETTRICA.....	16
FUNZIONAMENTO NEI PERIODI DI TRANSIZIONE.....	16
UTILIZZO ESTIVO DEL PRODOTTO.....	16
<b>MANUTENZIONE E CURA</b> .....	<b>17</b>
PULIZIA PERIODICA A CARICO DELL'UTENTE.....	17
PULIZIA VETRO.....	17
PULIZIA CASSETTO CENERE.....	17
PULIZIA CANNA FUMARIA.....	17
FERMO ESTIVO.....	17
CORRIMANO LATERALI (DOVE PRESENTE).....	18
PULIZIA GRIGLIA FOCOLARE.....	18
CENTRINO E CERCHI IN GHISA.....	18
MANUTENZIONE DEL FORNO (DOVE PRESENTE).....	18
LE MAIOLICHE (DOVE PRESENTE).....	18
PRODOTTI IN PIETRA OLLARE (DOVE PRESENTE).....	18
PRODOTTI VERNICIATI (DOVE PRESENTE).....	18
PRODOTTI SMALTATI (DOVE PRESENTE).....	18
COMPONENTI CROMATI (DOVE PRESENTE).....	18
PULIZIA VANO RACCOLTA FUMI TERMOCUCINE CON SPORTELLO.....	19
MANUTENZIONE DELL'IMPIANTO IDRAULICO.....	19
<b>MANUTENZIONE ORDINARIA ESEGUITA DAI TECNICI ABILITATI</b> .....	<b>19</b>
GUARNIZIONI.....	19
COLLEGAMENTO AL CAMINO.....	19
<b>DETERMINAZIONE DELLA POTENZA TERMICA</b> .....	<b>19</b>
<b>CONDIZIONI DI GARANZIA</b> .....	<b>20</b>
<b>SCHEMA DI INSTALLAZIONE</b> .....	<b>94</b>
SCHEDA TECNICA VALVOLA TERMOSTATICA VAST.....	99
<b>DIMENSIONI</b> .....	<b>105</b>



Vi ringraziamo per aver scelto la nostra azienda; il nostro prodotto è un'ottima soluzione di riscaldamento nata dalla tecnologia più avanzata con una qualità di lavorazione di altissimo livello ed un design sempre attuale, al fine di farVi godere sempre in assoluta sicurezza la fantastica sensazione che il calore della fiamma può darVi.

## AVVERTENZE

Il presente manuale di istruzione costituisce parte integrante del prodotto: assicurarsi che sia sempre a corredo dell'apparecchio, anche in caso di cessione ad un altro proprietario o utente, oppure di trasferimento su un altro luogo. In caso di suo danneggiamento o smarrimento richiedere un altro esemplare al servizio tecnico di zona. Questo prodotto deve essere destinato all'uso per il quale è stato espressamente realizzato. E' esclusa qualsiasi responsabilità contrattuale ed extracontrattuale del costruttore per danni causati a persone, animali o cose, da errori d'installazione, di regolazione di manutenzione e da usi impropri.

**L'installazione deve essere eseguita da personale qualificato e abilitato, il quale si assumerà l'intera responsabilità dell'installazione definitiva e del conseguente buon funzionamento del prodotto installato. E' necessario tenere in considerazione anche tutte le leggi e le normative nazionali, regionali, provinciali e comunali presenti nel paese in cui è stato installato l'apparecchio, nonché delle istruzioni contenute nel presente manuale.**

**Non vi sarà responsabilità da parte del fabbricante in caso di mancato rispetto di tali precauzioni.**

Dopo aver tolto l'imballo, assicurarsi dell'integrità e della completezza del contenuto. In caso di non rispondenza, rivolgersi al rivenditore da cui è stato acquistato l'apparecchio.

Tutti i componenti elettrici che costituiscono il prodotto garantendone il corretto funzionamento, dovranno essere sostituiti con pezzi originali esclusivamente da un centro di assistenza tecnica autorizzato.

## SICUREZZA

- ◆ L'APPARECCHIO PUÒ ESSERE UTILIZZATO DA BAMBINI DI ETÀ NON INFERIORE A 8 ANNI E DA PERSONE CON RIDOTTE CAPACITÀ FISICHE, SENSORIALI O MENTALI, O PRIVE DI ESPERIENZA O DELLA NECESSARIA CONOSCENZA, PURCHÉ SOTTO SORVEGLIANZA OPPURE DOPO CHE LE STESSE ABBIANO RICEVUTO ISTRUZIONI RELATIVE ALL'USO SICURO DELL'APPARECCHIO E ALLA COMPrensIONE DEI PERICOLI AD ESSO INERENTI.
- ◆ I BAMBINI DEVONO ESSERE CONTROLLATI PER ASSICURARSI CHE NON GIOCHINO CON L'APPARECCHIO.
- ◆ LA PULIZIA E LA MANUTENZIONE DESTINATA AD ESSERE EFFETTUATA DALL'UTILIZZATORE NON DEVE ESSERE EFFETTUATA DA BAMBINI SENZA SORVEGLIANZA.
- ◆ NON TOCCARE IL GENERATORE SE SI È A PIEDI NUDI E CON PARTI DEL CORPO BAGNATE O UMIDE.
- ◆ E' VIETATO MODIFICARE I DISPOSITIVI DI SICUREZZA O DI REGOLAZIONE SENZA L'AUTORIZZAZIONE O LE INDICAZIONI DEL COSTRUTTORE.
- ◆ NON TIRARE, STACCARE, TORCERE I CAVI ELETTRICI FUORIUSCENTI DALLA STUFA ANCHE SE QUESTA È SCOLLEGATA DALLA RETE DI ALIMENTAZIONE ELETTRICA.
- ◆ SI RACCOMANDA DI POSIZIONARE IL CAVO DI ALIMENTAZIONE IN MODO CHE NON VENGA IN CONTATTO CON PARTI CALDE DELL'APPARECCHIO.
- ◆ EVITARE DI TAPPARE O RIDURRE DIMENSIONALMENTE LE APERTURE DI AERAZIONE DEL LOCALE DI INSTALLAZIONE, LE APERTURE DI AERAZIONE SONO INDISPENSABILI PER UNA CORRETTA COMBUSTIONE.
- ◆ NON LASCIARE GLI ELEMENTI DELL'IMBALLO ALLA PORTATA DEI BAMBINI O DI PERSONE INABILI NON ASSISTITE.
- ◆ DURANTE IL NORMALE FUNZIONAMENTO DEL PRODOTTO LA PORTA DEL FOCOLARE DEVE RIMANERE SEMPRE CHIUSA.
- ◆ QUANDO L'APPARECCHIO È IN FUNZIONE È CALDO AL TATTO, IN PARTICOLARE TUTTE LE SUPERFICI ESTERNE, PER QUESTO SI RACCOMANDA DI PRESTARE ATTENZIONE
- ◆ CONTROLLARE LA PRESENZA DI EVENTUALI OSTRUZIONI PRIMA DI ACCENDERE L'APPARECCHIO IN SEGUITO AD UN LUNGO PERIODO DI MANCATO UTILIZZO.

- ◆ IL GENERATORE È STATO PROGETTATO PER FUNZIONARE CON QUALSIASI CONDIZIONE CLIMATICA, IN CASO DI CONDIZIONI PARTICOLARMENTE AVVERSE (VENTO FORTE, GELO) POTREBBERO INTERVENIRE SISTEMI DI SICUREZZA CHE PORTANO IL GENERATORE IN SPEGNIMENTO. SE SI VERIFICA CIÒ CONTATTARE IL SERVIZIO DI ASSISTENZA TECNICA E, IN OGNI CASO, NON DISABILITARE I SISTEMI DI SICUREZZA.
- ◆ IN CASO DI INCENDIO DELLA CANNA FUMARIA MUNIRSI DI ADEGUATI SISTEMI PER SOFFOCARE LE FIAMME O RICHIEDERE L'INTERVENTO DEI VIGILI DEL FUOCO.
- ◆ QUESTO APPARECCHIO NON DEVE ESSERE UTILIZZATO COME INCENERITORE DI RIFIUTI
- ◆ NON UTILIZZARE ALCUN LIQUIDO INFIAMMABILE PER L'ACCENSIONE
- ◆ LE MAIOLICHE SONO PRODOTTI DI ALTA FATTURA ARTIGIANALE E COME TALI POSSONO PRESENTARE MICRO-PUNTINATURE, CAVILLATURE ED IMPERFEZIONI CROMATICHE. QUESTE CARATTERISTICHE NE TESTIMONIANO LA PREGIATA NATURA. SMALTO E MAIOLICA, PER IL LORO DIVERSO COEFFICIENTE DI DILATAZIONE, PRODUCONO MICRO SCREPOLATURE (CAVILLATURA) CHE NE DIMOSTRANO L'EFFETTIVA AUTENTICITÀ. PER LA PULIZIA DELLE MAIOLICHE SI CONSIGLIA DI USARE UN PANNO MORBIDO ED ASCIUTTO; SE SI USA UN QUALSIASI DETERGENTE O LIQUIDO, QUEST'ULTIMO POTREBBE PENETRARE ALL'INTERNO DEI CAVILLI EVIDENZIANDO GLI STESSI.

## AVVERTENZE GENERALI

La responsabilità de La NORDICA S.p.A. è limitata alla fornitura dell'apparecchio.

Il suo impianto va realizzato in modo conforme alla regola dell'arte, secondo le prescrizioni delle presenti istruzioni e le regole della professione, da personale qualificato, che agisce a nome di imprese adatte ad assumere l'intera responsabilità dell'insieme dell'impianto.



**La NORDICA S.p.A. non è responsabile del prodotto modificato senza autorizzazione e tanto meno per l'uso di ricambi non originali. NON SI POSSONO EFFETTUARE MODIFICHE ALL'APPARECCHIO. Non vi sarà responsabilità da parte di La NORDICA S.p.A. in caso di mancato rispetto di tali precauzioni.**

Questo apparecchio non è adatto all'uso da parte di persone (inclusi bambini) con capacità fisiche, sensoriali e mentali ridotte, o inesperte, a meno che non vengano supervisionate ed istruite nell'uso dell'apparecchio da una persona responsabile per la loro sicurezza. I bambini devono essere controllati per assicurarsi che non giochino con l'apparecchio (EN 60335-2-102 / 7.12).

**E' OBBLIGATORIO rispettare norme nazionali ed europee, disposizioni locali o in materia edilizia, nonché regolamentazioni antincendio.**

## DICHIARAZIONE DI CONFORMITA' DEL COSTRUTTORE

Oggetto: **Assenza di amianto e cadmio**

Si dichiara che tutti gli apparecchi vengono assemblati con materiali che non presentano parti di amianto o suoi derivati e che nel materiale d'apporto utilizzato per le saldature non è presente/utilizzato in nessuna forma il cadmio, come previsto dalla norma di riferimento.

Oggetto: **Regolamento CE n. 1935/2004**

Si dichiara che in tutti gli apparecchi da noi prodotti, i materiali destinati a venire a contatto con i cibi sono adatti all'uso alimentare, in conformità al Regolamento CE in oggetto.

## NORME PER L'INSTALLAZIONE

L'installazione del prodotto e degli equipaggiamenti ausiliari, relativi all'impianto di riscaldamento, deve essere conforme a tutte le Norme e Regolamentazioni attuali ed a quanto previsto dalla Legge.

L'installazione, i relativi collegamenti dell'impianto, la messa in servizio e la verifica del corretto funzionamento devono essere eseguiti a regola d'arte da personale professionalmente preparato nel pieno rispetto delle norme vigenti, sia nazionali, regionali, provinciali e comunali presenti nel paese in cui è stato installato l'apparecchio, nonché delle presenti istruzioni.

L'installazione deve essere eseguita da personale autorizzato, che dovrà rilasciare all'acquirente una dichiarazione di conformità dell'impianto, il quale si assumerà l'intera responsabilità dell'installazione definitiva e del conseguente buon funzionamento del prodotto installato. Prima dell'installazione eseguire le seguenti verifiche:

- Verificare la portata della struttura se regge il peso del vostro apparecchio. In caso di portata insufficiente è necessario adottare opportune misure, la responsabilità de La NORDICA S.p.A. è limitata alla fornitura dell'apparecchio (Vedi capitolo DATI TECNICI).
- Accertarsi che il pavimento possa sostenere il peso dell'apparecchio e provvedere ad un adeguato isolamento nel caso sia costruito in materiale infiammabile (*DIMENSIONI SECONDO L'ORDINAMENTO REGIONALE*).
- Assicurarci che nella stanza dove sarà installato vi sia una ventilazione adeguata, a tale proposito è fondamentale prestare attenzione a finestre e porte con chiusura stagna (guarnizioni di tenuta)
- Evitare l'installazione in locali con presenza di condotti di ventilazione collettivo, cappe con o senza estrattore, apparecchi a gas di tipo B, pompe di calore o la presenza di apparecchi il cui funzionamento contemporaneo possa mettere in depressione il locale (rif. **Norma UNI 10683**)
- Accertarsi che la canna fumaria e i tubi a cui verrà collegato l'apparecchio siano idonei, **Non è consentito il collegamento di più apparecchi allo stesso camino.**
- Il diametro dell'apertura per il collegamento al camino deve corrispondere per lo meno al diametro del tubo fumo. L'apertura dovrebbe essere dotata di una connessione a muro per l'inserimento del tubo di scarico e di un rosone.
- Il foro di scarico fumi non utilizzato deve essere chiuso con il relativo tappo (vedi capitolo DIMENSIONI).
- L'installazione deve prevedere l'accesso alle operazioni di pulizia e manutenzione del prodotto e della canna fumaria.

Prima dell'installazione, si consiglia di effettuare un lavaggio accurato di tutte le tubazioni dell'impianto onde rimuovere eventuali residui che potrebbero compromettere il buon funzionamento del termoprodotto.

### IMPORTANTE:

- a) E' opportuno installare una valvola di sfiato (manuale o automatica) per permettere di togliere aria dall'impianto.
- b) In caso di fuoriuscite d'acqua chiudere l'alimentazione idrica ed avvisare con sollecitudine il servizio tecnico di assistenza;
- c) La pressione di esercizio dell'impianto deve essere periodicamente controllata.
- d) In caso di non utilizzo della caldaia per un lungo periodo è consigliabile l'intervento del servizio tecnico di assistenza per effettuare almeno le seguenti operazioni: - chiudere i rubinetti dell'acqua sia dell'impianto termico sia del sanitario; - svuotare l'impianto termico e sanitario se c'è rischio di gelo.

I termoprodotto modello **DSA** possono essere installati sia in un impianto a VASO di espansione APERTO sia in un impianto a VASO di espansione CHIUSO .



**La NORDICA S.p.A. declina ogni responsabilità per danni a cose e/o persone provocati dall'impianto. Inoltre non è responsabile del prodotto modificato senza autorizzazione e tanto meno per l'uso di ricambi non originali.** Il Vostro abituale spazzacamino di zona deve essere informato sull'installazione del prodotto, affinché possa verificarne il regolare collegamento alla canna fumaria ed il grado di efficienza di quest'ultima.

## VASO DI ESPANSIONE APERTO

L'impianto con vaso di espansione aperto, deve essere **OBBLIGATORIAMENTE** provvisto di:

- 1. VASO DI ESPANSIONE APERTO:** vaso avente una capacità pari al 10 % del contenuto d'acqua totale del termoprodotto e dell'impianto. Il vaso va posizionato nel punto più alto dell'impianto almeno 2 m sopra il radiatore posto al livello più alto.
- 2. TUBO DI SICUREZZA :** tubo che collega per la via più breve, senza tratti discendenti o sifonanti, la mandata del termoprodotto con la parte superiore del vaso di espansione aperto. **ATTENZIONE :** il diametro interno del tubo di mandata che collega il termoprodotto al vaso di espansione aperto deve essere uguale al diametro interno del connettore di mandata presente nel termoprodotto. Il suddetto tubo di collegamento deve essere privo d'intercettazioni.
- 3. TUBO DI CARICO :** tubo che collega il fondo del vaso di espansione aperto con il tubo di ritorno dell'impianto. La sezione minima deve essere di 3/4"gas. Tutti questi elementi non devono per nessuna ragione avere organi di intercettazione interposti che possano accidentalmente escluderli e devono essere posizionati in ambienti non esposti al gelo poiché, se dovessero gelare, si potrebbe verificare la rottura o addirittura l'esplosione del corpo caldaia. In caso di esposizione al gelo sarà opportuno aggiungere all'acqua dell'impianto una adeguata percentuale di liquido antigelo che consentirà di eliminare completamente il problema. In nessun modo ci dovrà essere circolazione d'acqua nel vaso di espansione aperto fra il tubo di sicurezza ed il tubo di carico. Questa provocherebbe l'ossigenazione dell'acqua e la conseguente corrosione del termoprodotto e dell'impianto in tempi molto brevi
- 4. VALVOLA AUTOMATICA DI SCARICO TERMICO DSA:** costituisce una ulteriore sicurezza **positiva** in grado di prevenire l'ebollizione anche in assenza di energia elettrica. E' costituita da un corpo valvola simile ad una valvola di sicurezza a pressione che, a differenza di questa, si apre al raggiungimento di una temperatura predefinita ( di solito 94 – 95° C ) scaricando dalla mandata dell'impianto acqua calda che verrà sostituita con altrettanta acqua fredda proveniente attraverso il tubo di carico del vaso di espansione aperto smaltendo in questo modo il calore eccessivo.
- 5. VALVOLA DI SICUREZZA da 1,5 bar:** la massima pressione di esercizio ammessa per l'impianto è di 1,5 bar (pari a 15 m di colonna d'acqua), pressioni superiori possono provocare deformazioni e rotture al corpo caldaia.
- 6. ALTRI DISPOSITIVI** di sicurezza previsti dalla Normativa vigente in materia.
- 7. POMPA DI CIRCOLAZIONE :** deve essere preferibilmente montata sul ritorno per evitare che possa disinnescarsi a temperature dell'acqua molto elevate, accertarsi però che non faccia circolare l'acqua nel vaso di espansione aperto altrimenti provocherebbe una continua

ossigenazione dell'acqua con conseguente, rapida, corrosione del corpo caldaia. La sua prevalenza deve essere tale da non provocare una circolazione forzata nel vaso di espansione aperto. Deve inoltre essere collegata ad un termostato o alla centralina elettronica fornita come **OPTIONAL**.

#### 8. VALVOLA MISCELATRICE ANTICONDENSA – (vedi capitolo)



**ATTENZIONE:** i sensori di sicurezza della temperatura devono essere installati a bordo macchina o ad una distanza non maggiore di 30 cm dal collegamento di mandata del termoprodotto. Qualora i termoprodotto non siano provvisti di tutti i dispositivi, quelli mancanti possono essere installati sulla tubazione di mandata del termoprodotto entro una distanza dal termoprodotto non maggiore di 1 m. Tutti questi elementi non devono per nessuna ragione avere organi di intercettazione interposti che possano accidentalmente escluderli e devono essere posizionati in ambienti non esposti al gelo poiché, se dovessero gelare, si potrebbe verificare la rottura o addirittura l'esplosione del corpo caldaia.



**ATTENZIONE:** Per nessuna ragione si deve accendere il fuoco se prima l'impianto non sia stato completamente riempito d'acqua; il farlo comporterebbe un danneggiamento gravissimo di tutta la struttura. Il riempimento dell'impianto deve essere fatto tramite il tubo di carico direttamente nella vaschetta del vaso di espansione aperto in modo da evitare che una eccessiva pressione della rete idrica deformi il corpo caldaia.



L'impianto va tenuto costantemente pieno d'acqua anche nei periodi in cui non è richiesto l'uso. Durante il periodo invernale un'eventuale non attività va affrontata con l'aggiunta di sostanze antigelo.

### VASO DI ESPANSIONE CHIUSO

L'impianto con **vaso di espansione CHIUSO**, deve essere **OBLIGATORIAMENTE** provvisto di:

1. **VALVOLA DI SICUREZZA** - la massima pressione di esercizio ammessa per l'impianto è di: Vedi DICHIARAZIONE DI PRESTAZIONE - INFORMAZIONI MARCATURA CE, pressioni superiori possono provocare deformazioni e rotture del corpo caldaia. **ATTENZIONE:** il diametro interno del tubo di mandata che collega il termoprodotto alla valvola di sicurezza deve essere uguale al diametro interno del connettore di mandata presente nel termo prodotto. Il suddetto tubo di collegamento deve essere privo d'intercettazioni.
2. **VALVOLA MISCELATRICE ANTICONDENSA** – (vedi capitolo)
3. **VALVOLA AUTOMATICA DI SCARICO TERMICO DSA** o **VALVOLA DI SCARICO DI SICUREZZA TERMICA**, con sensore a doppia sicurezza
4. **VASO DI ESPANSIONE CHIUSO** collegato sul ritorno del termoprodotto. **ATTENZIONE:** il diametro interno del tubo di ritorno che collega il termoprodotto al vaso di espansione chiuso deve essere uguale al diametro interno del connettore di ritorno presente nel termo prodotto. Il suddetto tubo di collegamento deve essere privo d'intercettazioni.
5. **TERMOSTATO DI COMANDO DEL CIRCOLATORE**
6. **TERMOSTATO DI ATTIVAZIONE DELL'ALLARME ACUSTICO**
7. **ALLARME ACUSTICO**
8. **INDICATORE DI TEMPERATURA**
9. **INDICATORE DI PRESSIONE**
10. **SISTEMA DI CIRCOLAZIONE**



**ATTENZIONE:** i sensori di sicurezza della temperatura devono essere installati a bordo macchina o ad una distanza non maggiore di 30 cm dal collegamento di mandata del termoprodotto. Qualora i termoprodotto non siano provvisti di tutti i dispositivi, quelli mancanti possono essere installati sulla tubazione di mandata del termoprodotto entro una distanza dal termoprodotto non maggiore di 1 m. Tutti questi elementi non devono per nessuna ragione avere organi di intercettazione interposti che possano accidentalmente escluderli e devono essere posizionati in ambienti non esposti al gelo poiché, se dovessero gelare, si potrebbe verificare la rottura o addirittura l'esplosione del corpo caldaia.

**OBLIGATORIAMENTE** i termoprodotto per il riscaldamento di tipo domestico inseriti in impianti di riscaldamento a **VASO CHIUSO** devono essere dotati, al loro interno, di un circuito di raffreddamento predisposto dal costruttore dell'apparecchio, attivato da una **valvola di sicurezza termica** (vedi capitolo **VAST**) che non richieda energia ausiliaria e tale da garantire che non venga superata la temperatura limite imposta dalla norma. Il collegamento tra il gruppo di alimentazione e la valvola deve essere privo di intercettazioni. La pressione a monte del circuito di raffreddamento deve essere di almeno 1,5 bar.

### VALVOLA MISCELATRICE ANTICONDENSA - OBLIGATORIO (FORNITA COME OPTIONAL)

La valvola miscelatrice anticondensa trova applicazione nei termoprodotto a combustibile solido in quanto previene il ritorno di acqua fredda nello scambiatore (cap. SCHEMA DI INSTALLAZIONE) . Le tratte **1** e **3** sono sempre aperte e, assieme alla pompa installata sul ritorno (**R**), garantiscono la circolazione dell'acqua all'interno dello scambiatore della caldaia a biomassa (**CB**). Una elevata temperatura di ritorno permette di migliorare l'efficienza, riduce la formazione di condensa dei fumi e allunga la vita della caldaia. Le valvole in commercio presentano svariate tarature, **La NORDICA consiglia l'utilizzo del modello 55°C con connessioni idrauliche da 1"**. Una volta raggiunta la temperatura di taratura della valvola, viene aperta la tratta 2 e l'acqua della caldaia va all'impianto attraverso la mandata (**M**).



**IMPORTANTE** la mancata installazione del dispositivo fa decadere la garanzia dello scambiatore di calore.

### VAST - VALVOLA AUTOMATICA SCARICO TERMICO DSA (FORNITA COME OPTIONAL)

I termoprodotto a combustibile solido devono essere installati con le sicurezze previste dalle vigenti leggi in materia. A tale scopo la termostufa è munita di uno serpentino di scarico termico.

Il serpentino di scarico termico dovrà essere collegato da un lato alla rete idrica (cap. SCHEMA DI INSTALLAZIONE / cap. DIMENSIONI - pos. **A**) e dall'altro alla rete di drenaggio (**C**). La valvola automatica di scarico termico DSA, il cui bulbo andrà collegato all'attacco **B**, al raggiungimento della temperatura di sicurezza abilita l'ingresso di acqua fredda nel serpentino contenuto nella caldaia, scaricando l'eccesso termico tramite

Il tubo C verso uno scarico opportunamente installato. La pressione a monte del circuito di raffreddamento deve essere di almeno 1,5 bar.



**AVVERTENZA:** Non potremo essere ritenuti responsabili per un cattivo funzionamento dell'impianto non conforme alle prescrizioni delle presenti istruzioni o ancora dall'uso di prodotti complementari non adatti (vedi cap. SCHEDA TECNICA valvola termostatica VAST).

## COLLEGAMENTO E CARICO DELL'IMPIANTO

Alcuni esempi, puramente indicativi dell'impianto, sono riportati al capitolo SCHEMA DI INSTALLAZIONE, mentre i collegamenti al termoprodotto sono riportati al capitolo DIMENSIONI.



**ATTENZIONE :** il riempimento dell'impianto deve avvenire esclusivamente per caduta naturale dell'acqua dal vaso di espansione aperto attraverso il tubo di carico per evitare che una pressione di rete troppo elevata dell'acquedotto possa deformare o far scoppiare il corpo caldaia.

Durante questa fase aprire tutti gli sfianti dei termosifoni per evitare formazioni di sacche d'aria, sorvegliando poi la fuori uscita d'acqua per evitare spiacevoli allagamenti.

Il collaudo di tenuta dell'impianto va eseguito con la pressione del **vaso di espansione aperto**.



**L'impianto va tenuto costantemente pieno d'acqua anche nei periodi in cui non è richiesto l'uso del termoprodotto. Durante il periodo invernale un'eventuale non attività va affrontata con l'aggiunta di sostanze antigelo.**

## SICUREZZA ANTINCENDIO

Nell'installazione del prodotto devono essere osservate le seguenti misure di sicurezza:

- Al fine di assicurare un sufficiente isolamento termico, rispettare la distanza minima di sicurezza dal retro e da entrambi i lati da elementi costruttivi ed oggetti infiammabili e sensibili al calore (mobili, rivestimenti di legno, stoffe ecc.) (vedi **Figura 4 - A-B-C**). **Tutte le distanze minime di sicurezza sono indicate sulla targhetta tecnica del prodotto e NON si deve scendere al di sotto dei valori indicati** (vedi DICHIARAZIONE DI PRESTAZIONE);
- Davanti alla porta del focolare, nell'area di radiazione della stessa non deve esserci alcun oggetto o materiale di costruzione infiammabile e sensibile al calore a meno di vedi **Figura 4 - A** di distanza. Tale distanza può essere ridotta a 40 cm qualora venga installata una protezione, retroventilata e resistente al calore, davanti all'intero componente da proteggere;
- Qualora il prodotto sia installato su un pavimento di materiale infiammabile, bisogna prevedere un sottofondo ignifugo. **I pavimenti in materiale infiammabile**, come moquette, parquet o sughero etc., **devono essere coperti** da uno strato di materiale non infiammabile, ad esempio ceramica, pietra, vetro o acciaio etc. (dimensioni secondo l'ordinamento regionale). Il sottofondo deve sporgere frontalmente di almeno **50 cm** e lateralmente di almeno altri **30 cm** rispetto l'apertura della porta di carico (vedi **Figura 4 - B**);
- Sopra al prodotto non devono essere presenti componenti infiammabili (es. mobili - pensili (vedi **Figura 4 - C**)).

Il prodotto deve funzionare esclusivamente con il cassetto cenere inserito. I residui solidi della combustione (ceneri) devono essere raccolti in un contenitore ermetico e resistente al fuoco. Il prodotto non deve mai essere acceso in presenza di emissioni gassose o vapori (per esempio colla per Linoleum, benzina ecc.). Non depositate materiali infiammabili nelle vicinanze del prodotto.



Durante la combustione viene sprigionata energia termica che comporta un marcato riscaldamento delle superfici, di porte, maniglie, comandi, vetri, tubo fumi ed eventualmente della parte anteriore dell'apparecchio. **Evitate il contatto con tali elementi senza un corrispondente abbigliamento protettivo o senza utensili accessori** (guanti resistenti al calore, dispositivi di comando).

**Fate in modo che i bambini siano consapevoli di questi pericoli e teneteli lontani dal focolare durante il suo funzionamento.**

Quando si utilizza un combustibile errato o troppo umido si formano dei depositi di catrame (creosoto) nella canna fumaria con il rischio d'incendio.

## PRONTO INTERVENTO

Se si manifesta un incendio nel collegamento o nella canna fumaria :

- Chiudere la porta di caricamento e del cassetto cenere.
- Chiudere i registri dell'aria comburente
- Spegnere tramite l'uso di estintori ad anidride carbonica ( CO<sub>2</sub> a polveri )
- Richiedere l'immediato intervento dei Vigili del Fuoco



**NON SPEGNERE IL FUOCO CON L'USO DI GETTI D'ACQUA.**

Quando la canna fumaria smette di bruciare bisogna farla verificare da uno specialista per individuare eventuali crepe o punti permeabili.

## DATI TECNICI

	TERMOSUPREMA COMPACT - DSA	ITALY TERMO - DSA
<b>Definizione:</b> termoprodotto secondo EN 12815		
<b>Sistema costruttivo</b>	1	1
<b>Potenza termica globale</b> in kW	22.3	22.3
<b>Potenza termica nominale</b> (utile) in kW	18.5	18.5
<b>Potenza resa al liquido</b> (H <sub>2</sub> O) in kW	15	15
<b>Potenza resa all'ambiente</b> in kW	3.5	3.5
<b>Consumo orario</b> legna in kg/h (legna con 20% umidità)	5.2	5.2
<b>Rendimento</b> in %	83	83
<b>CO</b> misurato al 13% di ossigeno in %	0.12	0.12
Diametro <b>scarico fumi</b> in mm	160 S/P	160 S/P
<b>Canna fumaria</b> altezza - dimensioni in mm	(*) 5m - 220x220 Ø220	(*) 5m - 220x220 Ø220
<b>Contenuto fluido scambiatore</b> (H <sub>2</sub> O) in l (litri)	22	22
<b>Depressione al camino</b> (tiraggio) in Pa (mm H <sub>2</sub> O)	17 - 20 (1.7 - 2.0)	17 - 20 (1.7 - 2.0)
<b>Allacciamento caldaia</b> (Ø)	1 "F gas	1 "F gas
<b>Tubo scarico automatico</b> (Ø)	½"M gas	½"M gas
<b>Emissione gas di scarico</b> in g/s - legna	21	21
<b>Temperatura gas di scarico</b> nel mezzo in °C - legna	176	176
<b>Temperatura ottimale di esercizio</b> in °C	70-75	70-75
<b>Pressione max d'esercizio</b> in bar (vaso espansione)	VA 1,5 bar - VEC 3 bar	VA 1,5 bar - VEC 3 bar
<b>Dimensioni bocca fuoco</b> in mm (L x H)	233 x 160	233 x 160
<b>Dimensioni focolare</b> in mm (L x H x P)	257 x 350 x 407	257 x 350 x 407
<b>Dimensioni forno</b> in mm (L x H x P)	307 x 418 x 430	307 x 418 x 430
<b>Tipo di griglia</b>	Movibile - piana	
<b>Altezza</b> in mm	860	861
<b>Larghezza</b> in mm	982	965
<b>Profondità</b> in mm	682	690
<b>Peso</b> in kg	293	272
<b>Distanze di sicurezza antincendio</b>	Capitolo <b>SICUREZZA</b>	
<b>m<sup>3</sup> riscaldabili</b> (30 kcal/h x m <sup>3</sup> )	530 (**)	530 (**)

(\*) Diametro 200 mm utilizzabile con canna fumaria non inferiore a 6 m. I valori sono puramente indicativi. L'installazione deve essere comunque dimensionata e verificata secondo il metodo generale di calcolo delle UNI EN13384-1 o altri metodi di comprovata efficienza.

(\*\*) Per edifici il cui isolamento termico non corrisponde alle disposizioni sulla protezione del calore, il volume di riscaldamento è: tipo di costruzione favorevole (30 kcal/h x m<sup>3</sup>); tipo di costruzione meno favorevole (40 kcal/h x m<sup>3</sup>); tipo di costruzione sfavorevole (50 kcal/h x m<sup>3</sup>).

Con un isolamento termico secondo le norme sul risparmio energetico il volume riscaldato è maggiore. Con un riscaldamento temporaneo, in caso di interruzioni superiori a 8h, la capacità di riscaldamento diminuisce del 25% circa.

**IMPORTANTE:** La potenza dell'impianto termico collegato, deve essere commisurata alla potenza ceduta all'acqua dal termoprodotto; un carico troppo ridotto non consente un regolare funzionamento del forno, mentre un carico troppo elevato impedisce un adeguato riscaldamento dei radiatori.

*I dati tecnici dichiarati sono stati ottenuti utilizzando essenza di faggio di classe "A1" come da normativa UNI EN ISO 17225-5 e umidità inferiore al 20%. L'utilizzo di altre essenze potrebbe comportare la necessità di regolazioni specifiche e potrebbe far ottenere rese diverse dal prodotto.*

## DESCRIZIONE TECNICA

I termoprodotto La Nordica sono ideali per appartamenti di vacanza e case del fine settimana oppure come riscaldamento ausiliario durante tutto l'anno.

Come combustibili vengono utilizzati ceppi di legna. **Questo è un apparecchio a combustione intermittente.**

La termocucina è costituita di lastre in lamiera d'acciaio zincata, ghisa smaltata. Il focolare si trova all'interno della caldaia costruita con acciaio di 4 mm di spessore e rinforzata con chiodi saldati. Nella caldaia circola l'acqua dell'impianto di riscaldamento la quale assorbe il calore prodotto nel focolare. All'interno del focolare si trova una griglia piana regolabile in altezza.

Il focolare è dotato di una porta panoramica con vetro ceramico (resistente fino a 700°C). Questo consente un'affascinante vista sulle fiamme ardenti. Inoltre viene così impedita ogni possibile fuori uscita di scintille e fumo.

ACCESSORI	Attizzatoio	Guanto	Griglia forno cromata
TERMOSUPREMA CPT - DSA	DI SERIE	DI SERIE	DI SERIE
ITALY TERMO - DSA	DI SERIE	DI SERIE	DI SERIE



Il riscaldamento dell'ambiente avviene:

- a) **Per irraggiamento:** attraverso il vetro panoramico e le superfici esterne calde del termoprodotto viene irraggiato calore nell'ambiente.
- b) **Per conduzione:** mediante i radiatori o termoconvettori dell'impianto centralizzato alimentati dall'acqua calda generata dal termoprodotto.

Il termoprodotto è fornito di registri per l'aria primaria e secondaria e di un termostato, con i quali viene regolata l'aria di combustione.

**A - Registro Aria PRIMARIA (Figura 6).**

Con il registro inferiore viene regolato il passaggio dell'aria primaria nella parte bassa attraverso il cassetto cenere e la griglia in direzione del combustibile. L'aria primaria è necessaria per il processo di combustione. Il cassetto cenere deve essere svuotato regolarmente, in modo che la cenere non ostacoli l'entrata dell'aria per la combustione. Attraverso l'aria primaria viene anche mantenuto vivo il fuoco.

Il registro dell'aria primaria deve rimanere aperto non più di ¼ durante la combustione a legna, altrimenti questa arde troppo velocemente e il termo prodotto si può surriscaldare.

**B - Registro Aria SECONDARIA (Figura 6).**

Questo pomello deve essere aperto (quindi totalmente spostato verso destra) in particolare per la combustione di legna (vedi Tabella) L'aria secondaria, passando tra il doppio vetro della porta fuoco, si riscalda ed innesca la doppia combustione mantenendo nello stesso tempo il vetro pulito (registro aperto).

**C - TERMOSTATO automatico (Figura 6)**

Il termostato ha la funzione di aumentare o diminuire automaticamente la combustione.

A seconda della posizione scelta, il termostato agirà sulla valvola che regola l'immissione dell'aria nel focolare, posta sulla schiena della cucina. Ruotare in senso orario dallo 0 al 5 per ravvivare il fuoco e dal 5 allo 0 in senso antiorario per ridurre la combustione. Trattandosi di un dispositivo di elevata precisione si raccomanda di ruotare con cura e di non forzare mai la manopola.

La regolazione dei registri necessaria per l'ottenimento della **resa calorifica nominale** è la seguente (vedi capitolo DATI TECNICI):

	Registro Aria PRIMARIA	Registro Aria SECONDARIA	Termostato
TERMOSUPREMA CPT - DSA	1/4 APERTO	APERTO	3
ITALY TERMO - DSA	1/4 APERTO	APERTO	3

**D - Registro FUMI (Figura 6)**

(Conversione dalla funzione di cucina - **USO PIASTRA - USO FORNO** a quella di cucina uso **RISCALDAMENTO**)

Nella parte centrale del cruscotto si trova il registro-fumi, riconoscibile da un pomello smaltato e contrassegnato.

Quando si posiziona il registro a SX (sul simbolo pentola), i gas di combustione fluiscono sopra ed attorno al forno (funzione cucina - USO PIASTRA – USO FORNO); quando invece si posiziona a DX (sul simbolo dell'acqua), i gas fluiscono vicino alla caldaia aumentando uniformemente la temperatura favorendo il riscaldamento dell'acqua al suo interno (funzione cucina USO RISCALDAMENTO).

**E - Registro ACCENSIONE (Figura 6).**

Sulla facciata della cucina, tra il corrimano di protezione e il registro fumi, si trova la leva di comando del registro di accensione, riconoscibile da un pomolo cromato. Questo registro va utilizzato solo per facilitare l'accensione del combustibile nella caldaia, tirare la leva verso l'esterno della cucina (registro aperto). **IMPORTANTE** : durante il normale funzionamento della cucina, la leva del registro deve rimanere tutta inserita (spinta verso l'interno della cucina) in questo modo si evita un consumo eccessivo del combustibile ed una scarsa resa della termocucina (registro chiuso).

**Per accendere il fuoco** seguire quanto segue (vedi capitolo ACCENSIONE) :

- Aprire il registro accensione per agevolare lo scarico dei fumi, (aprire anche l'eventuale valvola a farfalla posta sul tubo di scarico fumi) .
- Posizionare la manopola del termostato sulla posizione 5 (massima apertura).
- Aprire il registro dell'aria primaria (posto sulla porta cenere).
- Dopo aver innescato il fuoco con piccoli pezzi di legna e aspettato che sia ben acceso, regolare il termostato sulla pozione corrispondente al calore desiderato (0÷5).
- Portare il registro fumi nella posizione forno.
- Chiudere il registro accensione ( ..e l'eventuale valvola a farfalla posta sul tubo di scarico fumi) .

La regolazione dei registri necessaria in **fase di accensione** è la seguente:

	Registro Aria PRIMARIA	Registro Aria SECONDARIA	Termostato
TERMOSUPREMA CPT - DSA	APERTO	APERTO	5
ITALY TERMO - DSA	APERTO	APERTO	5

## CANNA FUMARIA

Requisiti fondamentali per un corretto funzionamento dell'apparecchio:

- la sezione interna deve essere preferibilmente circolare;
- **essere termicamente isolata ed impermeabile e costruita con materiali idonei a resistere al calore, ai prodotti della combustione ed alle eventuali condense;**
- essere priva di strozzature ed avere andamento verticale con deviazioni non superiori a 45°;
- se già usata deve essere pulita;
- tutti i tratti del condotto fumi devono essere ispezionabili;
- devono essere previste aperture di ispezione per la pulizia;
- rispettare i dati tecnici del manuale di istruzioni;

Qualora le canne fumarie fossero a sezione quadrata o rettangolare gli spigoli interni devono essere arrotondati con raggio non inferiore a 20 mm. Per la sezione rettangolare il rapporto massimo tra i lati deve essere ≤ 1,5.

Una sezione troppo piccola provoca una diminuzione del tiraggio. Si consiglia un'altezza minima di 4 m.

Sono VIETATE e pertanto pregiudicano il buon funzionamento dell'apparecchio: fibrocemento, acciaio zincato, superfici interne ruvide e porose. In **Figura 1** sono riportati alcuni esempi di soluzione.



**Per una corretta installazione rispettare le dimensioni della canna fumaria previste nella tabella DATI TECNICI. Per installazioni con dimensioni diverse, dimensionare la stessa secondo la norma Norma EN13384-1.**

Il tiraggio creato dalla vostra canna fumaria deve essere sufficiente ma non eccessivo.

Una sezione della canna fumaria troppo importante può presentare un volume troppo grande da riscaldare e dunque provocare delle difficoltà di funzionamento dell'apparecchio; per evitare ciò provvedete ad intubare la stessa per tutta la sua altezza. Una sezione troppo piccola provoca una diminuzione del tiraggio.



**ATTENZIONE:** per quanto riguarda la realizzazione del collegamento alla canna fumaria e i materiali infiammabili attenersi a quanto previsto dalla Norma UNI10683. **La canna fumaria deve essere adeguatamente distanziata da materiali infiammabili o combustibili mediante un opportuno isolamento o un'intercapedine d'aria.**

**E' VIETATO** far transitare all'interno della stessa tubazioni di impianti o canali di adduzione d'aria. E' proibito inoltre praticare aperture mobili o fisse, sulla stessa, per il collegamento di ulteriori apparecchi diversi (vedi capitolo COLLEGAMENTO ALLA CANNA FUMARIA DI UN CAMINETTO O FOCOLARE APERTO).

## COMIGNOLO

**Il tiraggio della canna fumaria dipende anche dall'idoneità del comignolo.**

È pertanto indispensabile che, se costruito artigianalmente, la sezione di uscita sia più di due volte la sezione interna della canna fumaria (**Figura 2**).

Dovendo sempre superare il colmo del tetto, il comignolo dovrà assicurare lo scarico anche in presenza di vento (**Figura 3**).

Il comignolo deve rispondere ai seguenti requisiti:

- Avere sezione interna equivalente a quella del camino.
- Avere sezione utile d'uscita doppia di quella interna della canna fumaria.
- Essere costruito in modo da impedire la penetrazione nella canna fumaria di pioggia, neve e di qualsiasi corpo estraneo.
- Essere facilmente ispezionabile, per eventuali operazioni di manutenzione e pulizia.

## COLLEGAMENTO AL CAMINO

I prodotti con chiusura automatica della porta (tipo 1) devono obbligatoriamente funzionare, per motivi di sicurezza, con la porta del focolare chiusa (fatta eccezione per la fase di carico del combustibile o l'eventuale rimozione della cenere).

I prodotti con le porte non a chiusura automatica (tipo 2) devono essere collegate ad una propria canna fumaria. Il funzionamento con porta aperta è consentito soltanto previa sorveglianza.

Il tubo di collegamento alla canna fumaria deve essere più corto possibile, rettilineo orizzontale o leggermente in salita, ed a tenuta stagna.

Il collegamento deve essere eseguito con tubi stabili e robusti, conforme a tutte le Norme e Regolamentazioni attuali ed a quanto previsto dalla Legge, ed essere fissato ermeticamente alla canna fumaria.

Il diametro interno del tubo di collegamento deve corrispondere al diametro esterno del tronchetto di scarico fumi dell'apparecchio (DIN 1298).



**ATTENZIONE:** per quanto riguarda la realizzazione del collegamento alla canna fumaria e i materiali infiammabili attenersi a quanto previsto dalla Norma UNI10683. La canna fumaria deve essere adeguatamente distanziata da materiali infiammabili o combustibili mediante un opportuno isolamento o un'intercapedine d'aria. **Distanza minima di sicurezza 25 cm.**



**IMPORTANTE:** il foro di scarico fumi non utilizzato deve essere ricoperto con il relativo tappo (vedi Capitolo DIMENSIONI).

La depressione al camino (TIRAGGIO) deve essere di almeno 12 Pa (=1.2 mm di colonna d'acqua). La misurazione deve essere fatta sempre ad apparecchio caldo (resa calorifica nominale). Quando la depressione supera i 17 Pascal è necessario ridurla con l'installazione di un regolatore di tiraggio supplementare (valvola a farfalla) sul tubo di scarico o nel camino, come da normative vigenti.



Per un buon funzionamento dell'apparecchio è essenziale che nel luogo d'installazione venga immessa sufficiente aria per la combustione (vedi capitolo VENTILAZIONE ED AERAZIONE DEI LOCALI DI INSTALLAZIONE).

## COLLEGAMENTO ALLA CANNA FUMARIA DI UN CAMINETTO O FOCOLARE APERTO

Il canale fumi è il tratto di tubo che collega il Prodotto alla canna fumaria, nel collegamento devono essere rispettati questi semplici ma importantissimi principi:

- Per nessuna ragione si dovrà usare il canale fumo avente un diametro inferiore a quello del collarino di uscita di cui è dotato il Prodotto;
- Ogni metro di percorso orizzontale del canale fumo provoca una sensibile perdita di carico che dovrà eventualmente essere compensata con un innalzamento della canna fumaria;
- Il tratto orizzontale non dovrà comunque mai superare i 2 metri (UNI 10683);
- Ogni curva del canale fumi riduce sensibilmente il tiraggio della canna fumaria che dovrà essere eventualmente compensata innalzandola adeguatamente;
- La Normativa UNI 10683 – ITALIA prevede che le curve o variazioni di direzione non devono in nessun caso essere superiori a 2 compresa l'immissione in canna fumaria.

Volendo usare la canna fumaria di un caminetto o focolare aperto, sarà necessario chiudere ermeticamente la cappa al di sotto del punto di imbocco del canale fumo pos. **A** **Figura 5**.

Se poi la canna fumaria è troppo grande (p.e. cm 30x40 oppure 40x50) è necessario intubarla con un tubo di acciaio Inox di almeno 200mm di diametro, pos. **B**, avendo cura di chiudere bene lo spazio rimanente fra il tubo e la canna fumaria immediatamente sotto al comignolo pos. **C**.



## VENTILAZIONE ED AERAZIONE DEI LOCALI DI INSTALLAZIONE

Poiché questi prodotti ricavano l'aria di combustione dal locale di installazione, è **OBBLIGATORIO** che nel luogo stesso venga immessa una sufficiente quantità d'aria. In caso di finestre e porte a tenuta stagna (es. Case costruite con il criterio di risparmio energetico) è possibile che l'ingresso di aria fresca non venga più garantito e questo compromette il tiraggio dell'apparecchio, il vostro benessere e la vostra sicurezza.

Per un buon funzionamento dell'apparecchio è **OBBLIGATORIO** che nel luogo d'installazione venga immessa sufficiente aria per la combustione e la riossigenazione dell'ambiente stesso.

Ciò significa che, attraverso apposite aperture comunicanti con l'esterno, deve poter circolare aria per la combustione anche a porte e finestre chiuse.

Le prese d'aria devono soddisfare i requisiti seguenti:

- essere protette mediante griglie, reti metalliche, ecc., senza ridurne, peraltro, la sezione utile netta;
- essere realizzate in modo da rendere possibili le operazioni di manutenzione;
- posizionate in maniera tale da non poter essere ostruite;
- Se nel locale di installazione dell'apparecchio fossero presenti delle cappe di aspirazione, queste NON devono essere fatte funzionare contemporaneamente. Queste, infatti, possono provocare l'uscita di fumi nel locale, anche con la porta del focolare chiusa.

L'afflusso dell'aria pulita e non contaminata può essere ottenuto anche da un locale adiacente a quello di installazione (aerazione e ventilazione indiretta) purché tale flusso possa avvenire liberamente attraverso aperture permanenti comunicanti con l'esterno.

Il locale adiacente non può essere adibito ad autorimessa, magazzino di materiale combustibile né comunque ad attività con pericolo incendio, bagno, camera da letto o locale comune dell'immobile.

La ventilazione si ritiene sufficiente quando il locale è provvisto di prese d'aria in base alla tabella:

Categorie di apparecchi	Norma di riferimento	Percentuale della sezione netta di apertura rispetto alla sezione di uscita fumi dell'apparecchio	Valore minimo netto di apertura condotto di ventilazione
Caminetti	UNI EN 13229	50%	200 cm <sup>2</sup>
Stufe	UNI EN 13240	50%	100 cm <sup>2</sup>
Cucine	UNI EN 12815	50%	100 cm <sup>2</sup>



E' vietata l'installazione all'interno di locali con pericolo incendio. E' inoltre vietata l'installazione all'interno di locali ad uso abitativo nei quali comunque la depressione misurata in opera fra ambiente esterno e interno sia maggiore a 4 Pa - riferimento per l'Italia secondo normativa UNI10683.

E' necessario attenersi a tutte le leggi e le normative nazionali, regionali, provinciali e comunali presente nel paese in cui è stato installato l'apparecchio.

## COMBUSTIBILI AMMESSI / NON AMMESSI

I combustibili ammessi sono ceppi di legna. Si devono utilizzare esclusivamente ceppi di legna secca (contenuto d'acqua max. 20%). Si dovrebbero caricare al massimo 2 o 3 ceppi di legna. I pezzi di legna dovrebbero avere una lunghezza di ca. 20-30 cm ed una circonferenza di massimo 30-35 cm.

**I tronchetti di legna pressati non resinati devono essere usati con cautela per evitare surriscaldamenti dannosi all'apparecchio, in quanto questi hanno un potere calorifico elevato.**

La legna usata come combustibile deve avere un contenuto d'umidità inferiore al 20% e deve essere deposta in luogo asciutto. La legna umida rende l'accensione più difficile, poiché è necessaria una maggiore quantità d'energia per far evaporare l'acqua presente. Il contenuto umido ha inoltre lo svantaggio che, con l'abbassarsi della temperatura, l'acqua si condensa prima nel focolare e quindi nel camino causando un notevole deposito di fuliggine con successivo possibile rischio d'incendio della stessa.

La legna fresca contiene circa il 60% di H<sub>2</sub>O, perciò non è adatta ad essere bruciata. Bisogna collocarla in luogo asciutto e ventilato (per esempio sotto una tettoia) per almeno due anni prima di utilizzarla.

**Tra gli altri NON possono essere bruciati: carbone, ritagli, cascami di corteccia e pannelli, legna umida o trattata con vernici, materiali di plastica; in tal caso decade la garanzia sull'apparecchio.**

Carta e cartone devono essere utilizzati solo per l'accensione.

**La combustione di rifiuti è VIETATA** e danneggerebbe inoltre l'apparecchio e la canna fumaria, provocando inoltre danni alla salute ed in virtù del disturbo olfattivo a reclami da parte del vicinato .

La legna non è un combustibile a lunga durata e pertanto non è possibile un riscaldamento continuo durante la notte.

Specie	kg/mc	kWh/kg Umidità 20%
Faggio	750	4,0
Cerro	900	4,2
Olmo	640	4,1
Pioppo	470	4,1

Specie	kg/mc	kWh/kg Umidità 20%
Larice*	660	4,4
Abete rosso*	450	4,5
Pino silvestre*	550	4,4

\* LEGNI RESINOSI POCO ADATTI



**ATTENZIONE:** L'uso continuo e prolungato di legna particolarmente ricca di oli aromatici (p.e. Eucalipto, Mirto, etc.) provoca il deterioramento (sfaldamento) repentino dei componenti in ghisa presenti nel prodotto.

*I dati tecnici dichiarati sono stati ottenuti utilizzando essenza di faggio di classe "A1" come da normativa UNI EN ISO 17225-5 e umidità inferiore al 20%. L'utilizzo di altre essenze potrebbe comportare la necessità di regolazioni specifiche e potrebbe far ottenere rese diverse dal prodotto.*

## ACCENSIONE



**ATTENZIONE:** Per nessuna ragione si deve accendere il fuoco se prima l'impianto non sia stato completamente riempito d'acqua; il farlo comporterebbe un danneggiamento gravissimo di tutta la struttura. **IN MANCANZA TOTALE O PARZIALE D'ACQUA NON ACCENDERE ASSOLUTAMENTE IL FUOCO NEL TERMOPRODOTTO (NEANCHE PER PROVA) IN QUANTO POTREBBE ROVINARSI IRRIMEDIABILMENTE, IN TAL CASO DECADE LA GARANZIA SULL'APPARECCHIO.**



**IMPORTANTE:** alla prima accensione è inevitabile che venga prodotto un odore sgradevole (dovuto dall'essiccamento dei collanti presenti nella cordicella di guarnizione o dalle vernici protettive), il quale sparisce dopo un breve utilizzo. **Si deve comunque assicurare una buona ventilazione dell'ambiente.** Alla prima accensione Vi consigliamo di caricare una quantità ridotta di combustibile e di aumentare lentamente la resa calorifica dell'apparecchio.

Per una corretta prima accensione dei prodotti trattati con vernici per alte temperature, occorre sapere quanto segue:

- i materiali di costruzione dei prodotti in questione non sono omogenei, infatti coesistono parti in ghisa e in acciaio.
- la temperatura alla quale il corpo del prodotto è sottoposto non è omogenea: da zona a zona si registrano temperature variabili dai 300 °C ai 500 °C;
- durante la sua vita, il prodotto è sottoposto a cicli alternati di accensioni e di spegnimento durante la stessa giornata e a cicli di intenso utilizzo o di assoluto riposo al variare delle stagioni;
- prima di potersi definire rodato, il prodotto nuovo dovrà essere sottoposto a diversi cicli di avviamento per poter consentire a tutti i materiali ed alla vernice di completare le varie sollecitazioni elastiche;
- in particolare inizialmente si potrà notare l'emissione di odori tipici dei metalli sottoposti a grande sollecitazione termica e di vernice ancora fresca. Tale vernice, sebbene in fase di costruzione venga cotta a 250°C per qualche ora, dovrà superare più volte e per una certa durata la temperatura di 350°C, prima di incorporarsi perfettamente con le superfici metalliche

Diventa quindi importante seguire questi piccoli accorgimenti in fase di accensione:

1. Assicuratevi che sia garantito un forte ricambio d'aria nel luogo dove è installato l'apparecchio.
2. Nelle prime accensioni, non caricare eccessivamente la camera di combustione (circa metà della quantità indicata nel manuale d'istruzioni) e tenere il prodotto acceso per almeno 6-10 ore di continuo, con i registri meno aperti di quanto indicato nel manuale d'istruzioni.
3. Ripetere questa operazione per almeno 4-5 o più volte, secondo la Vostra disponibilità.
4. Successivamente caricare sempre più (seguendo comunque quanto descritto sul libretto di istruzione relativamente al massimo carico) e tenere possibilmente lunghi i periodi di accensione evitando, almeno in questa fase iniziale, cicli di accensione-spegnimento di breve durata.
5. **Durante le prime accensioni nessun oggetto dovrebbe essere appoggiato sull'apparecchio ed in particolare sulle superfici laccate. Le superfici laccate non devono essere toccate durante il riscaldamento.**
6. Una volta superato il "rodaggio" si potrà utilizzare il Vostro prodotto come il motore di un'auto, evitando bruschi riscaldamenti con eccessivi carichi.

Per accendere il fuoco consigliamo di usare piccoli listelli di legno con carta oppure altri mezzi di accensione in commercio.



**È VIETATO l'uso di tutte le sostanze liquide come per es. alcool, benzina, petrolio e simili.**

**ATTENZIONE:** durante le prime accensioni potrà avvenire una consistente condensazione dei fumi con una piccola fuori uscita d'acqua dal termoprodotto; questo è un fenomeno destinato a sparire in brevissimo tempo, se invece dovesse risultare persistente sarà necessario far controllare il tiraggio della canna fumaria.

Le aperture per l'aria (primaria e secondaria) devono essere aperte contemporaneamente solo un po' (si deve aprire anche l'eventuale registro di accensione, e valvola a farfalla posta sul tubo di scarico fumi). Quando la legna comincia ad ardere si può ricaricare aprendo lentamente la porta, in modo da evitare fuori uscite di fumo, si chiude il registro dell'aria primaria e si controlla la combustione mediante l'aria secondaria secondo le indicazioni riportate nel capitolo DESCRIZIONE TECNICA.

**Durante questa fase, non lasciare mai il focolare senza supervisione.**



**Mai sovraccaricare l'apparecchio** (vedi cap. DATI TECNICI / consumo orario). Troppo combustibile e troppa aria per la combustione possono causare surriscaldamento e quindi danneggiare l'apparecchio. **La garanzia non copre i danni dovuti al surriscaldamento dell'apparecchio. Non accendere mai l'apparecchio quando ci sono gas combustibili nella stanza.**

## ACCENSIONE A BASSE EMISSIONI

La combustione senza fumo è un metodo di accensione per ridurre in modo significativo le emissioni di sostanze nocive. La legna brucia gradualmente dall'alto verso il basso, così la combustione procede più lentamente ed in modo più controllato. I gas combusti, passando attraverso le alte temperature della fiamma, bruciano quasi completamente.

Mettere i ciocchi di legna nel focolare ad una certa distanza uno dall'altro, come indicato in **Figura 7**. Disporre in basso i più grossi e in alto i più fini, o in verticale nel caso di camere di combustione strette e alte. Collocare il modulo di accensione sopra alla catasta, disporre i primi ciocchi del modulo perpendicolarmente alla catasta di legna.

**Modulo di accensione.** Questo modulo di accensione sostituisce quello di carta o cartone.

Preparare 4 ciocchi con una sezione trasversale di 3cm x 3cm e una lunghezza di 20 cm. Mettere i quattro ciocchi incrociati sopra la catasta di legna, trasversalmente ad essa, con nel mezzo del modulo l'accendi fuoco, che può essere per esempio lana di legna impregnata di cera.

Un fiammifero è sufficiente per accendere il fuoco. Volendo si possono utilizzare anche pezzi di legno più sottili: in tal caso ne occorrerà una maggiore quantità. Tenere aperte la valvola di scarico fumi e il registro per l'aria comburente.

Dopo avere acceso il fuoco, lasciare il registro che regola l'aria per la combustione nella posizione indicata :

Combustibile	Aria PRIMARIA	Aria SECONDARIA	Aria TERZIARIA
Legna	APERTO	APERTO	5

### IMPORTANTE:

- non aggiungere ulteriore legna tra una carica completa e l'altra;
- non soffocare il fuoco chiudendo le prese d'aria;
- la pulizia regolare da parte di uno spazzacamino riduce le emissioni di polveri sottili.
- Queste indicazioni sono sostenute da **ENERGIA Legno SVIZZERA** [www.energia-legno.ch](http://www.energia-legno.ch)

## FUNZIONAMENTO NORMALE



**IMPORTANTE: Per motivi di sicurezza la porta del focolare può essere aperta solo durante il caricamento di combustibile. Il focolare deve rimanere chiuso durante il funzionamento ed i periodi di non-utilizzo.**

Dopo aver posizionato i registri correttamente inserire la carica di legna oraria indicata, evitare sovraccarichi che provocano sollecitazioni anomale e deformazioni. **Bisogna sempre usare il prodotto con la porta chiusa per evitare danneggiamenti dovuti all'eccessivo surriscaldamento (effetto forgia). La non osservanza di tale regola fa decadere la garanzia.**

Gli apparecchi con chiusura automatica della porta (tipo 1) devono obbligatoriamente funzionare, per motivi di sicurezza, con la porta del focolare chiusa (fatta eccezione per la fase di carico del combustibile o l'eventuale rimozione della cenere).

Gli apparecchi con le porte non a chiusura automatica (tipo 2) devono essere collegati ad una propria canna fumaria. Il funzionamento con porta aperta è consentito soltanto sotto sorveglianza.

Con i registri viene regolata l'emissione di calore del focolare. Essi devono essere aperti secondo il bisogno calorifico. La migliore combustione (con emissioni minime) viene raggiunta quando, caricando legna, la maggior parte dell'aria per la combustione passa attraverso il registro dell'aria secondaria. **Non si deve mai sovraccaricare l'apparecchio.**

Troppo combustibile e troppa aria per la combustione possono causare surriscaldamento e quindi danneggiare la stufa, in particolare si potrebbero verificare delle rotture sulla parte inferiore della facciata. **I danni causati da surriscaldamento non sono coperti da garanzia.**

Bisogna pertanto usare il prodotto sempre con la porta chiusa per evitare danneggiamenti dovuti all'eccessivo surriscaldamento (effetto forgia). La regolazione dei registri necessaria per l'ottenimento della resa calorifica nominale con una depressione al camino di 12 Pa (1,2 mm di colonna d'acqua) è la seguente: vedi capitolo DESCRIZIONE TECNICA. **Questo è un apparecchio a combustione intermittente.**



**Nel caso che la temperatura dell'acqua superi la temperatura d'intervento delle sicurezze, sospendere immediatamente il carico di legna, verificare la diminuzione della temperatura dell'acqua e della fiamma eliminando le cause del surriscaldamento (chiudere eventualmente il registro d'aria).**

**Qualora al termoprodotto sia collegata l'acqua sanitaria si può aprire il rubinetto dell'acqua calda per velocizzare il raffreddamento dell'apparecchio stesso.**

Oltre che dalla regolazione dell'aria per la combustione, l'intensità della combustione e quindi la resa calorifica è influenzata dal camino. Un buon tiraggio del camino richiede una minore quantità d'aria per la combustione, mentre uno scarso tiraggio necessita di una maggiore quantità d'aria per la combustione.

Per verificare la buona combustione, controllate se il fumo che esce dal camino è trasparente. Se è bianco significa che l'apparecchio non è regolato correttamente o la legna è troppo bagnata; se invece il fumo è grigio o nero è segno che la combustione non è completa (è necessaria una maggior quantità di aria secondaria).



**ATTENZIONE:** Quando si aggiunge combustibile sopra alle braci in assenza di fiamma si potrebbe verificare un elevato sviluppo di fumi. Se questo dovesse avvenire si potrebbe formare una miscela esplosiva di gas e aria e, in casi estremi verificare un'esplosione. Per motivi di sicurezza si consiglia di eseguire una nuova procedura di accensione con utilizzo di piccoli listelli.

## USO DEL FORNO (DOVE PRESENTE)

Posizionare il Registro fumi nella posizione USO FORNO (vedi cap. DESCRIZIONE TECNICA).

Grazie all'apporto d'aria per la combustione la temperatura del forno può essere sensibilmente influenzata. Un sufficiente tiraggio al camino e dei canali ben puliti per il flusso dei fumi roventi attorno al forno sono fondamentali per un buon risultato di cottura.

Torte spesse e arrosti grandi sono da inserire al livello più basso. Torte piatte e biscotti vanno al livello medio. Il livello superiore può essere utilizzato per riscaldare o rosolare.

La padella forno e la griglia possono essere collocate su diversi piani (vedi capitolo Descrizione Tecnica - ACCESSORI).

**Quando si cucinano cibi molto umidi, torte con frutta o frutta stessa si produce acqua di condensa.**

Durante la cottura può svilupparsi del vapore acqueo che va a depositarsi superiormente o lateralmente sulla porta formando gocce d'acqua di condensa. Si tratta di un fenomeno fisico.

Aprendo brevemente e con attenzione la porta (1 o 2 volte, più spesso in caso di tempi di cottura più lunghi) si può far uscire il vapore dal vano di cottura e ridurre notevolmente la formazione di condensa.

Questo prodotto è dotato di una griglia focolare in ghisa sollevabile tramite un'apposita manovella. La posizione superiore della griglia ottimizza l'uso della piastra mentre quella inferiore ottimizza il riscaldamento dell'acqua e del forno (vedi **Figura 8**).

## MANCANZA DI ENERGIA ELETTRICA

Nella eventualità di una improvvisa interruzione dell'energia elettrica durante il normale funzionamento dell'impianto, sarà necessario compiere queste semplici manovre per evitare che il termoprodotto vada in ebollizione in seguito al mancato funzionamento della pompa.

1. Alzare al massimo la griglia mobile del focolare (dove presente) per ridurre la superficie di scambio esposta al calore della fiamma.
2. Chiudere i registri dell'aria primaria e secondaria, portare in posizione 0 il termostato (dove presente).
3. Aprire la porta del forno (dove presente) in modo da favorire lo smaltimento del calore interno.
4. Aprire il registro fumi (dove presente), in questo modo si devierà verso il camino il calore residuo prodotto.

## FUNZIONAMENTO NEI PERIODI DI TRANSIZIONE

Durante il periodo di transizione, ovvero quando le temperature esterne sono più elevate, o in caso di improvviso aumento della temperatura si possono avere dei disturbi alla canna fumaria che fanno sì che i gas combusti non vengono aspirati completamente. I gas di scarico non fuoriescono più completamente (odore intenso di gas).

In tal caso scuotete più frequentemente la griglia e aumentate l'aria per la combustione. Caricate in seguito una quantità ridotta di combustibile facendo sì che questo bruci più rapidamente (con sviluppo di fiamme) e si stabilizzi così il tiraggio della canna fumaria.



Controllate quindi che tutte le aperture per la pulizia e i collegamenti al camino siano ermetici. **In caso di incertezza rinunciate all'utilizzo del termoprodotto.**



**ATTENZIONE: Per nessuna ragione si dovrà accendere il fuoco prima che l'impianto non sia stato completamente riempito d'acqua; il farlo comporterebbe un danneggiamento gravissimo a tutta la struttura. L'impianto va tenuto costantemente pieno d'acqua anche nei periodi in cui non è richiesto l'uso del termoprodotto.** Durante il periodo invernale un'eventuale non attività va affrontata con l'aggiunta di sostanze antigelo.

## UTILIZZO ESTIVO DEL PRODOTTO



**Mantenere l'impianto completamente riempito d'acqua. L'assenza di acqua nell'impianto comporterebbe un danneggiamento gravissimo di tutta la struttura.**

**ATTENZIONE:** Per nessuna ragione si deve accendere il fuoco se prima l'impianto non sia stato completamente riempito d'acqua; il farlo comporterebbe un danneggiamento gravissimo di tutta la struttura. Onde evitare l'ebollizione dell'acqua nella caldaia, la pompa di circolazione dell'impianto dovrà essere SEMPRE in funzione per poter smaltire sui radiatori, o sul puffer, o su qualsiasi altra struttura di assorbimento termico il calore ceduto all'acqua dalla caldaia. Se la pompa non dovesse circolare o, per qualsiasi ragione la temperatura dell'acqua dovesse superare i 95°C interviene la valvola del D.S.A. scaricando calore tramite acqua a perdere. Si raccomanda di monitorare la temperatura dell'acqua nel termoprodotto durante l'uso estivo per evitare interventi ripetuti della valvola DSA che ne potrebbero compromettere il buon funzionamento.

Volendo utilizzare il termoprodotto solamente per la cottura dei cibi, ad esempio durante il periodo estivo, bisogna **alzare al massimo la griglia mobile** (dove presente) in modo da escludere il più possibile le superfici di scambio in grado di cedere calore all'acqua; **il registro fumi** (dove presente) **andrà tenuto aperto** in modo da favorire la fuoriuscita dei fumi caldi dopo aver scaldato la piastra in ghisa (funzione **cucina - USO PIASTRA**).

## MANUTENZIONE E CURA

### ESEGUIRE LE INDICAZIONI SEMPRE NELLA MASSIMA SICUREZZA!

- Assicurarci che la spina del cavo di alimentazione (dove presente) sia staccata.
- Che il generatore sia freddo in ogni sua parte.
- Le ceneri siano completamente fredde.
- Garantire una efficace ricambio d'aria dell'ambiente durante le operazioni di pulizia del prodotto.
- Una scarsa pulizia pregiudica il corretto funzionamento e la sicurezza!

### PULIZIA PERIODICA A CARICO DELL'UTENTE

Le operazioni di pulizia periodica, come indicato nel presente manuale uso e manutenzione, devono essere eseguite prestando la massima cura dopo aver letto le indicazioni, le procedure e le tempistiche descritte nel presente manuale uso e manutenzione.

Controllare e pulire, almeno una volta all'anno, la presa d'aria esterna. Il camino deve essere regolarmente ramazzato dallo spazzacamino.

Fate controllare dal Vostro spazzacamino responsabile di zona la regolare installazione del prodotto, il collegamento al camino e l'aerazione.



**IMPORTANTE: LA PULIZIA E LA MANUTENZIONE DEVE ESSERE ESEGUITA ESCLUSIVAMENTE AD APPARECCHIO FREDDO.** Si possono usare esclusivamente parti di ricambio espressamente autorizzate ed offerte da La NORDICA S.p.A. In caso di bisogno Vi preghiamo di rivolgerVi al Vs rivenditore specializzato. **L' APPARECCHIO NON PUÒ ESSERE MODIFICATO!**

### PULIZIA VETRO

Tramite uno specifico ingresso dell'aria secondaria la formazione di deposito di sporco, sul vetro della porta, viene efficacemente rallentata. Non può comunque mai essere evitata con l'utilizzo dei combustibili solidi (es. legna umida) e questo non è da considerarsi come un difetto dell'apparecchio.



**IMPORTANTE: la pulizia del vetro panoramico deve essere eseguita solo ed esclusivamente a apparecchio freddo per evitarne l'esplosione.** Per la pulizia si possono usare dei prodotti specifici oppure, con una palla di carta di giornale (quotidiano) inumidita e passata nella cenere. **Non usare comunque panni, o prodotti abrasivi o chimicamente aggressivi.**

La corretta procedura di accensione, l'utilizzo di quantità e tipi di combustibili idonei, il corretto posizionamento del registro dell'aria secondaria, il sufficiente tiraggio del camino e la presenza dell'aria comburente sono indispensabili per il funzionamento ottimale dell'apparecchio e per mantenere pulito il vetro.



**ROTTURA DEI VETRI: i vetri essendo in vetroceramica resistenti fino ad uno sbalzo termico di 750°C, non sono soggetti a shock termici. La loro rottura può essere causata solo da shock meccanici (urti o chiusura violenta della porta ecc.). Pertanto la sostituzione non è in garanzia.**

### PULIZIA CASSETTO CENERE

Tutti i prodotti hanno una griglia focolare ed un cassetto per la raccolta della cenere **Figura 8**. Vi consigliamo di svuotare periodicamente il cassetto dalla cenere e di evitarne il riempimento totale, per non surriscaldare la griglia. Inoltre Vi consigliamo di lasciare sempre 3-4 cm di cenere nel focolare.



**ATTENZIONE: le ceneri tolte dal focolare vanno riposte in un recipiente di materiale ignifugo dotato di un coperchio stagno. Il recipiente va posto su di un pavimento ignifugo, lontano da materiali infiammabili fino allo spegnimento e raffreddamento completo delle ceneri.**

### PULIZIA CANNA FUMARIA

La corretta procedura di accensione, l'utilizzo di quantità e tipi di combustibili idonei, il corretto posizionamento del registro dell'aria secondaria, il sufficiente tiraggio del camino e la presenza d'aria comburente sono indispensabili per il funzionamento ottimale dell'apparecchio e per mantenere pulito il vetro.

Almeno una volta l'anno è consigliabile eseguire una pulizia completa, o qualora sia necessario (problemi di mal funzionamento con scarsa resa). Un eccessivo deposito di fuliggine (creosoto) può provocare problemi nello scarico dei fumi e l'incendio della canna fumaria.



**La pulizia deve essere eseguita esclusivamente ad apparecchio freddo.** Questa operazione, dovrebbe essere svolta da uno spazzacamino che contemporaneamente può effettuare un'ispezione.

### FERMO ESTIVO

Dopo aver effettuato la pulizia del focolare, del camino e della canna fumaria, provvedendo all'eliminazione totale della cenere ed altri eventuali residui, è opportuno chiudere tutte le porte con i relativi registri focolare. Nel caso in cui l'apparecchio venga disconnesso dal camino, è opportuno chiudere il foro di uscita.

E' consigliabile effettuare l'operazione di pulizia della canna fumaria almeno una volta all'anno; verificando nel contempo l'effettivo stato delle guarnizioni che se non risultassero perfettamente integre - cioè non più aderenti alla stufa - non garantirebbero il buon funzionamento dell'apparecchio! Si renderebbe quindi necessaria la loro sostituzione.



In caso di umidità del locale dove è posto l'apparecchio, sistemare dei sali assorbenti all'interno del focolare. Proteggere le parti in ghisa, se si vuole mantenere inalterato nel tempo l'aspetto estetico, con della vaselina neutra.

**Verificare il livello dell'acqua del vaso di espansione** e fare uscire l'eventuale aria dell'impianto sfiatando i radiatori, verificare inoltre la funzionalità degli accessori idraulici ed elettrici (centralina, circolatore).



**ATTENZIONE:** Per nessuna ragione si dovrà accendere il fuoco prima che l'impianto non sia stato completamente riempito d'acqua; il farlo comporterebbe un danneggiamento gravissimo a tutta la struttura. L'impianto va tenuto costantemente pieno d'acqua anche nei periodi in cui non è richiesto l'uso del termoprodotto.



## LE MAIOLICHE (DOVE PRESENTE)

Le maioliche **La NORDICA S.p.A.** sono prodotti di alta fattura artigianale e come tali possono presentare micro-puntature, cavillature ed imperfezioni cromatiche. Queste caratteristiche ne testimoniano la pregiata natura.

Smalto e maiolica, per il loro diverso coefficiente di dilatazione, producono microscrepolature (cavillatura) che ne dimostrano l'effettiva autenticità.



Per la pulizia delle maioliche si consiglia di usare un panno morbido ed asciutto; **se si usa un qualsiasi detergente o liquido, quest'ultimo potrebbe penetrare all'interno dei cavilli evidenziandoli in modo permanente.**

## PRODOTTI IN PIETRA OLLARE (DOVE PRESENTE)

La pietra ollare va pulita con della carta abrasiva molto fine o una spugna abrasiva. **NON** utilizzare alcun detergente o liquido.

## PRODOTTI VERNICIATI (DOVE PRESENTE)

Dopo anni di utilizzo del prodotto, la variazione di colore dei particolari verniciati è un fenomeno del tutto normale. Questo fenomeno è dovuto alle notevoli escursioni di temperatura a cui il prodotto è soggetto quando è in funzione e all'invecchiamento della vernice stessa con il passare del tempo.



**AVVERTENZA:** prima dell'eventuale applicazione della nuova vernice, bisogna pulire e rimuovere ogni residuo dalla superficie da verniciare.

## PRODOTTI SMALTATI (DOVE PRESENTE)

Per la pulizia delle parti smaltate usare acqua saponata o detergente Neutro **NON abrasivo** o chimicamente **NON aggressivo**, a freddo.



Dopo la pulizia **NON** lasciare asciugare l'acqua saponata o il detergente, provvedere alla loro rimozione immediatamente. **NON** usare carta vetrata o paglietta in ferro.

## COMPONENTI CROMATI (DOVE PRESENTE)

Qualora i componenti cromati dovessero diventare azzurrognoli a causa di un surriscaldamento, ciò può essere risolto con un adeguato prodotto per la pulizia.

## CORRIMANO LATERALI (DOVE PRESENTE)

Le maniglie, il corrimano e la vaschetta per l'acqua (cucine) vanno puliti con un panno soffice ed alcool a freddo. **NON** usare abrasivi o diluenti.

## PULIZIA GRIGLIA FOCOLARE

**IMPORTANTE:** se per un qualsiasi motivo viene tolta la griglia dal focolare, nel riporla è **IMPORTANTE** che la parte piana con i passaggi della cenere più stretti sia rivolta verso l'alto, al contrario risulta difficoltoso rimuovere le ceneri dalla griglia (vedi **Figura 8**).

## CENTRINO E CERCHI IN GHISA



**IMPORTANTE:** per evitare la formazione di ruggine **NON** lasciare le pentole o le padelle sulla piastra di cottura fredda. Ciò causerebbe la presenza di aloni di ruggine, sgradevoli a vedersi e difficili da rimuovere!  
Il centrino in ghisa (piastra di cottura in ghisa) ed i cerchi in ghisa vanno periodicamente carteggiati con carta vetrata grana 150 **NON** le parti smaltate.

Durante la pulizia bisogna togliere dalla cucina il tronchetto di scarico fumi e il tubo fumi. Il vano di raccolta dei fumi può essere pulito dalla parte frontale del forno (vedi cap. PULIZIA VANO RACCOLTA FUMI CUCINE) oppure dall'alto. A tale scopo rimuovere i cerchi e la piastra di cottura e smontare il tubo fumi dal tronchetto di scarico. La pulizia può essere fatta con l'aiuto di una spazzola e di un aspiratore.

(Dove presente *Telaio in acciaio INOX*) Quando si riposiziona la piastra di cottura in ghisa, accertarsi che tra questa e il telaio in acciaio INOX ci siano sempre 3 mm di spazio per consentire le diverse dilatazioni termiche e per evitare che il telaio in acciaio INOX subisca delle variazioni cromatiche durante il riscaldamento).



**ATTENZIONE** dopo la pulizia tutte le parti smontate devono essere rimontate in modo ermetico.

## MANUTENZIONE DEL FORNO (DOVE PRESENTE)

Per evitare la possibile formazione di ruggine si raccomanda di:

- Fare uscire il vapore dal forno per ridurre la formazione di eventuale condensa aprendo brevemente e con attenzione la porta (1 o 2 volte, più spesso in caso di cottura di cibi molto umidi e tempi di cottura molto lunghi);
- Estrarre i cibi dal forno una volta cotti. Lasciare raffreddare i cibi all'interno del forno sotto i 150°C comporta la formazione di condensa;
- A cottura terminata. Lasciare parzialmente aperta la porta del forno fino a fare asciugare l'eventuale condensa;
- In caso si fosse formata dell'umidità all'interno del forno, si consiglia di trattare con della vasellina neutra la parte interna della porta in ghisa (**dove presente**).
- Ripetere il trattamento di vasellina neutra sulla parte interna della porta in ghisa ogni 3-6 mesi secondo quanto è utilizzato il forno;
- In caso si fosse formata della ruggine sulla parte interna della porta in ghisa, rimuovere la ruggine usando del materiale abrasivo dopodiché, trattare la superficie in ghisa con della vasellina neutra.

Al fine di assicurare la qualità dei cibi che sono cotti nel forno, l'interno delle porte in ghisa **NON** è stato trattato con alcun prodotto.

## PULIZIA VANO RACCOLTA FUMI TERMOCUCINE CON SPORTELLO

Il vano di raccolta dei fumi può essere pulito attraverso lo sportello posto sotto il forno, oppure dall'alto (vedi **Figura 9**).

Sarà necessario procedere ad una accurata pulizia delle superfici di scambio togliendo la parte mobile del piano di cottura e raschiando le superfici di scambio del focolare ed i tubi che compongono il fascio tubiero posto sopra il forno, nonché il passaggio discendente dei fumi sul lato destro del forno. Successivamente si procederà alla pulitura del passaggio fumi sotto al forno.

La pulizia può essere effettuata con l'aiuto di una spazzola e di un aspiratore.



**ATTENZIONE dopo la pulizia tutte le parti smontate devono essere rimontate in modo ermetico.**

## MANUTENZIONE DELL'IMPIANTO IDRAULICO



Un eccessivo deposito di incrostazioni sulle pareti interne del focolare riduce notevolmente l'efficienza dello scambio termico, pertanto quando necessario bisogna asportare le incrostazioni mediante una spatola d'acciaio. **Non usare mai sostanze corrosive che possono danneggiare il termoprodotto e la caldaia.**

Ad impianto spento, una volta all'anno, eseguire le seguenti verifiche:

- Controllare la funzionalità e l'efficienza delle valvole di scarico termico e di sicurezza. Qualora queste fossero difettose contattare l'installatore autorizzato. **E' TASSATIVAMENTE VIETATO LA RIMOZIONE O MANOMISSIONE DI TALI SICUREZZE.**
- Verificare l'isolamento termico del tubo di riempimento e del tubo di sicurezza.
- Accertarsi che l'impianto sia carico ed in pressione, controllare il livello dell'acqua all'interno del vaso di espansione, e verificarne la funzionalità assicurandosi anche dell'efficienza del tubo di sicurezza.

## MANUTENZIONE ORDINARIA ESEGUITA DAI TECNICI ABILITATI

**La manutenzione ordinaria deve essere eseguita almeno una volta all'anno.**

Il generatore utilizzando legna come combustibile solido necessita di un intervento annuale di manutenzione ordinaria che deve essere effettuata da un **Tecnico abilitato, utilizzando esclusivamente ricambi originali.**

Il mancato rispetto può compromettere la sicurezza dell'apparecchio e può far decadere il diritto alle condizioni di garanzia.

Rispettando le frequenze di pulizie riservate all'utente descritte nel manuale uso e manutenzione, si garantisce al generatore una corretta combustione nel tempo, evitando eventuali anomalie e/o malfunzionamenti che potrebbero richiedere maggiori interventi del tecnico. Le richieste di interventi di manutenzione ordinaria non sono contemplate nella garanzia del prodotto.

## GUARNIZIONI

Le guarnizioni garantiscono l'ermeticità della stufa e il conseguente buon funzionamento della stessa.

E' necessario che esse vengano periodicamente controllate: nel caso risultassero usurate o danneggiate è necessario sostituire immediatamente. Queste operazioni dovranno essere eseguite da parte di un tecnico abilitato.

## COLLEGAMENTO AL CAMINO

Annualmente o comunque ogni volta che se ne presenti la necessità aspirare e pulire il condotto che porta al camino. Se esistono dei tratti orizzontali è necessario asportare i residui prima che questi ostruiscano il passaggio dei fumi.

## DETERMINAZIONE DELLA POTENZA TERMICA

Non esiste regola assoluta che permetta di calcolare la potenza corretta necessaria. Questa potenza è in funzione dello spazio da riscaldare, ma dipende anche in grande misura dall'isolamento. In media, la potenza calorifica necessaria per una stanza adeguatamente isolata sarà **30 kcal/h al m<sup>3</sup>** (per una temperatura esterna di 0 °C).

Siccome **1 kW corrisponde a 860 kcal/h**, possiamo adottare un valore di **35 W/m<sup>3</sup>**.

Supponendo che desideriate riscaldare una stanza di 150 m<sup>3</sup> (10 x 6 x 2,5 m) in un'abitazione isolata, vi occorreranno, 150 m<sup>3</sup> x 35 W/m<sup>3</sup> = 5250 W o 5,25 kW. Come riscaldamento principale un apparecchio di 8 kW sarà dunque sufficiente.

Carburante	Unità	Valore indicativo di combustione		Quantità richiesta in rapporto a 1 kg di legna secca
		kcal/h	kW	
Legna secca (15% di umidità)	kg	3600	4.2	1,00
Legna bagnata (50% di umidità)	kg	1850	2.2	1,95
Bricchette di legna	kg	4000	5.0	0,84
Bricchette di legnate	kg	4800	5.6	0,75
Antracite normale	kg	7700	8.9	0,47
Coke	kg	6780	7.9	0,53
Gas naturale	m <sup>3</sup>	7800	9.1	0,46
Nafta	L	8500	9.9	0,42
Elettricità	kW/h	860	1.0	4,19

## CONDIZIONI DI GARANZIA

**1.** I prodotti La Nordica S.p.A. sono garantiti, nell'ambito della comunità europea, per un periodo di 24 mesi dalla data di acquisto. L'acquisto deve essere provato da un documento fiscalmente valido rilasciato dal rivenditore (scontrino fiscale, fattura o bolla di trasporto) che identifichi il prodotto acquistato e la data di acquisto e/o consegna dello stesso.

**ATTENZIONE: La presente garanzia convenzionale non sostituisce la garanzia prevista dalle norme europee a tutela dei Consumatori.**

La garanzia convenzionale si deve intendere limitata al territorio Italiano ed a quei territori all'interno della Comunità Europea coperti dal servizio di centri di assistenza tecnica autorizzati (verificare sul sito [www.lanordica-extraflame.com](http://www.lanordica-extraflame.com))

Deve inoltre intendersi delimitata territorialmente allo stato di residenza e/o domicilio del consumatore che deve essere lo stesso ove ha la sede legale e/o d'affari il venditore del prodotto La Nordica S.p.A.

Le presenti norme non si applicano nei casi di acquisto del prodotto nell'ambito di attività commerciali, imprenditoriali o professionali. In questi casi la garanzia del prodotto sarà limitata ad un periodo di 12 mesi dalla data di acquisto.

### **GARANZIA ITALIA**

Cosa fare in caso di anomalia nel funzionamento del prodotto:

Consultare il libretto di istruzioni per accertarsi che l'anomalia non possa essere risolta con la corretta applicazione delle funzionalità del prodotto stesso. Accertarsi che il difetto rientri nella tipologia di anomalie coperte da garanzia; in caso contrario il costo dell'intervento sarà a completo carico del consumatore. Quando richiedete l'intervento del Servizio Assistenza al Centro di Assistenza Autorizzato indicate sempre: - natura del difetto - modello del vostro apparecchio - indirizzo completo - numero di telefono

### **GARANZIA EUROPA**

Cosa fare in caso di anomalia nel funzionamento del prodotto:

Consultare il libretto di istruzioni per accertarsi che l'anomalia non possa essere risolta con la corretta applicazione delle funzionalità del prodotto stesso. Accertarsi che il difetto rientri nella tipologia di anomalie coperte da garanzia; in caso contrario il costo dell'intervento sarà a completo carico del consumatore. Richiedete l'intervento del Servizio Assistenza o l'indirizzo del centro di assistenza tecnica autorizzato al venditore indicando sempre: natura del difetto, modello del vostro apparecchio, indirizzo completo e numero di telefono.

**Per il difetto di conformità manifestatosi nei primi 6 mesi di vita del prodotto il consumatore ha diritto alla riparazione del difetto senza alcuna spesa.**

**Dal settimo al ventiquattresimo mese, nel caso in cui sia stato accertato un vizio di conformità, il consumatore dovrà sostenere il costo della chiamata mentre il venditore continuerà a farsi carico del costo della manodopera e di eventuali ricambi funzionali utilizzati.**

**2.** Qualora il difetto riscontrato sia riconducibile a condizioni e/o eventi esterni quali, a puro titolo esemplificativo e non esaustivo, portata insufficiente degli impianti; errata installazione e/o manutenzione operata da personale non in possesso dei requisiti previsti dalle leggi in vigore nel paese di residenza del consumatore; negligenza; incapacità d'uso e cattiva manutenzione da parte del consumatore, rispetto a quanto riportato e raccomandato nel libretto di istruzioni del prodotto, che costituisce parte integrante del contratto di vendita, decade la presente garanzia.

Non sono altresì compresi nella presente garanzia i danni subiti dal prodotto in assenza di cause provate imputabili a vizi di fabbricazione. Allo stesso modo sono esclusi dalla presente garanzia i vizi riconducibili al mancato corretto funzionamento della canna fumaria, ai sensi della legislazione in vigore nel paese al momento dell'acquisto, così come tutti i difetti del prodotto dovuti ad incuria, rottura accidentale, manomissione e/o danneggiamento nel trasporto (graffi, ammaccature etc.), interventi eseguiti da personale non autorizzato ed ulteriori danni causati da erronei interventi del consumatore nel tentativo di porre rimedio all'iniziale guasto.

Sono esclusi da garanzia i seguenti materiali di consumo: le guarnizioni, i vetri ceramici o temperati, i rivestimenti e griglie in ghisa, materiali refrattari (es. Nordiker o altro), i particolari verniciati, cromati o dorati, gli elementi in maiolica, le maniglie, il braciere ed i relativi componenti. Nei prodotti Idro lo scambiatore di calore è escluso dalla garanzia nel caso in cui non venga realizzato un adeguato circuito anticondensa che garantisca una temperatura di ritorno dell'apparecchio di almeno 55 gradi. In generale sono esclusi da garanzia tutti i componenti esterni al prodotto sui quali il consumatore può intervenire direttamente durante l'uso e/o manutenzione o che possono essere soggetti ad usura, e/o la formazione di ruggine, macchie su acciaio dovute all'utilizzo di detergenti aggressivi.

In caso di segnalazione di difetti non riscontrati poi in fase di verifica da parte di un tecnico autorizzato, l'intervento sarà a completo carico del consumatore.

**3.** Qualora il ripristino alla conformità non fosse possibile attraverso la riparazione del prodotto/componente, si provvederà alla sostituzione, lasciando immutati la scadenza ed i termini di garanzia acquisiti al momento dell'acquisto del prodotto/componente da sostituire.

**4.** La Nordica S.p.A. declina ogni responsabilità per eventuali danni che possono, direttamente o indirettamente, derivare a persone, animali e cose, in conseguenza alla mancata osservanza di tutte le prescrizioni indicate nell'apposito libretto istruzioni e concernenti le avvertenze in tema di installazione, uso e manutenzione del prodotto, scaricabile anche dal sito internet.

**5.** Sono esclusi dalla garanzia gli interventi per la taratura e/o regolazione del prodotto in relazione al tipo di combustibile o altro.



- 6.** Qualora il Prodotto venisse riparato presso uno dei Centri Assistenza Tecnica Autorizzati indicati dalla La Nordica S.p.A. e nel caso di sostituzione del prodotto, il trasporto sarà gratuito. Nei casi in cui il tecnico fosse in grado di riparare il prodotto presso il domicilio dell'utente, è lo stesso si rifiutasse, il trasporto in laboratorio e la riconsegna saranno invece a suo carico.
- 7.** Trascorso il periodo di 24 mesi di garanzia ogni intervento di riparazione sarà a completo carico del consumatore.
- 8.** In caso di controversie il foro giudiziario esclusivamente competente è il foro della sede legale di La Nordica S.p.A. - (Vicenza-Italia)

#### **ULTERIORI AVVERTENZE**

- Utilizzare esclusivamente il combustibile raccomandato dal produttore. Il prodotto non deve essere utilizzato come inceneritore.
- Non utilizzare il prodotto come scala o struttura di appoggio.
- Non mettere ad asciugare biancheria sul prodotto. Eventuali stendibiancheria o simili devono essere tenuti ad apposita distanza dal prodotto. Pericolo di incendio e danneggiamento del rivestimento.
- Ogni responsabilità per un uso improprio del prodotto è totalmente a carico dell'utente e solleva il produttore da ogni responsabilità civile e penale.
- Qualsiasi tipo di manomissione o di sostituzione non autorizzata di particolari non originali del prodotto può essere pericoloso per l'incolumità dell'operatore e sollevano la ditta da ogni responsabilità civile e penale.
- Gran parte delle superfici del prodotto sono molto calde (porta, maniglia, vetro, tubi uscita fumi, ecc.). Occorre quindi evitare di entrare in contatto con queste parti senza adeguati indumenti di protezione o appositi mezzi, come ad esempio guanti a protezione termica
- E' vietato far funzionare il prodotto con la porta aperta o con il vetro rotto.
- Il prodotto deve essere connesso elettricamente ad un impianto munito di un efficace sistema di messa a terra.
- Spegnerlo il prodotto in caso di guasto o cattivo funzionamento.
- Non lavare il prodotto con acqua. L'acqua potrebbe penetrare all'interno dell'unità e guastare gli isolamenti elettrici, provocando scosse elettriche.
- Le installazioni non rispondenti alle norme vigenti fanno decadere la garanzia del prodotto, così come l'uso improprio e la mancata manutenzione come prevista dal costruttore.

# ! ATTENTION



**SURFACES CAN BECOME VERY HOT!  
ALWAYS USE PROTECTIVE GLOVES!**

*During combustion, thermal energy is released that significantly increases the heat of surfaces, doors, handles, controls, glass, exhaust pipes, and even the front of the appliance. Avoid contact with those elements if not wearing protective clothing (protective gloves included).*

*Make sure children are aware of the danger and keep them away from the stove during operation.*

## ENGLISH - CONTENTS

<b>INSTALLATION</b> .....	<b>3</b>
<b>WARNINGS</b> .....	<b>23</b>
<b>SAFETY</b> .....	<b>23</b>
<b>GENERAL PRECAUTIONS</b> .....	<b>24</b>
<b>DECLARATION OF CONFORMITY OF THE MANUFACTURER</b> .....	<b>24</b>
<b>INSTALLATION REGULATIONS</b> .....	<b>25</b>
OPEN EXPANSION TANK SYSTEM.....	25
CLOSED EXPANSION TANK SYSTEM.....	26
ANTI-CONDENSATION MIXING VALVE OBLIGATORY (PURCHASED AS OPTIONAL PART) .....	26
AUTOMATIC THERMAL DISCHARGE VALVE DSA (PURCHASED AS OPTIONAL PART) .....	26
SYSTEM CONNECTION AND FILLING .....	27
<b>FIRE SAFETY</b> .....	<b>27</b>
IN A EMERGENCY.....	27
<b>TECHNICAL DATA</b> .....	<b>28</b>
<b>TECHNICAL DESCRIPTION</b> .....	<b>28</b>
<b>THE FLUE</b> .....	<b>29</b>
CHIMNEY POT.....	30
CONNECTION TO THE CHIMNEY .....	30
CONNECTING A FIREPLACE OR OPEN HEARTH TO THE FLUE .....	30
VENTILATION AND AERATION OF THE INSTALLATION PREMISES.....	31
<b>ALLOWED / NOT ALLOWED FUELS</b> .....	<b>31</b>
<b>LIGHTING</b> .....	<b>32</b>
LOW EMISSION FIRE LIGHTING.....	33
<b>NORMAL OPERATION</b> .....	<b>33</b>
USE OF THE OVEN (IF PRESENT) .....	33
ELECTRICAL POWER SUPPLY FAILURE .....	34
OPERATION IN TRANSITION PERIODS .....	34
SUMMER USE .....	34
<b>MAINTENANCE AND CARE</b> .....	<b>35</b>
REGELMÄSSIGE REINIGUNG DURCH DEN BENUTZER.....	35
GLASS CLEANING.....	35
CLEANING OUT THE ASHES.....	35
CLEANING THE FLUE.....	35
SUMMER STOP.....	35
MAJOLICAS (IF PRESENT).....	36
PRODUCTS MADE OF NATURAL STONE (IF PRESENT) .....	36
VARNISHED PRODUCTS (IF PRESENT).....	36
ENAMELLED PRODUCTS (IF PRESENT) .....	36
CHROMIUM-COMPONENTS (IF PRESENT).....	36
LATERAL HANDRAIL (IF PRESENT).....	36
CLEANING OF THE HEARTH GRATE.....	36
CAST IRON COOKING PLATE AND RINGS .....	36
MAINTENANCE OF THE OVEN (WHERE EXISTING).....	36
CLEANING OF THE TERMOCOOKING COLLECTION CASING WITH UNDER DOOR OVEN.....	37
MAINTENANCE ON THE WATER SYSTEM.....	37
<b>ROUTINE MAINTENANCE PERFORMED BY QUALIFIED TECHNICIANS</b> .....	<b>37</b>
GASKETS .....	37
CONNECTION TO THE FLUE.....	37
<b>CALCULATION OF THE THERMAL POWER</b> .....	<b>37</b>
<b>GUARANTEE TERMS</b> .....	<b>38</b>
<b>INSTALLATION LAY-OUT</b> .....	<b>94</b>
THERMOSTATIC VALVE VAST TECHNICAL DATA SHEET.....	99
<b>DIMENSIONS</b> .....	<b>105</b>

*We thank you for having chosen our company; our product is a great heating solution developed from the most advanced technology with top quality machining and modern design, aimed at making you enjoy the fantastic sensation that the heat of a flame gives, in complete safety.*

## WARNINGS

This instructions manual is an integral part of the product: make sure that it always accompanies the appliance, even if transferred to another owner or user, or if transferred to another place. If it is damaged or lost, request another copy from the area technician. This product is intended for the use for which it has been expressly designed. The manufacturer is exempt from any liability, contractual and extracontractual, for injury/damage caused to persons/animals and objects, due to installation, adjustment and maintenance errors and improper use.

**Installation must be performed by qualified staff, which assumes complete responsibility for the definitive installation and consequent good functioning of the product installed. One must also bear in mind all laws and national, regional, provincial and town council Standards present in the country in which the appliance has been installed, as well as the instructions contained in this manual.**

**The Manufacturer cannot be held responsible for the failure to comply with such precautions.**

After removing the packaging, ensure that the content is intact and complete. Otherwise, contact the dealer where the appliance was purchased.

All electric components that make up the product must be replaced with original spare parts exclusively by an authorised after-sales centre, thus guaranteeing correct functioning.

## SAFETY

- ◆ THE APPLIANCE MAY BE USED BY CHILDREN 8 YEARS OF AGE OR OLDER AND INDIVIDUALS WITH REDUCED PHYSICAL, SENSORY, OR MENTAL CAPACITIES OR WITHOUT EXPERIENCE OR THE NECESSARY KNOWLEDGE, PROVIDED THAT THEY ARE SUPERVISED OR HAVE RECEIVED INSTRUCTIONS ON SAFE USE OF THE APPLIANCE AND THAT THEY UNDERSTAND THE INHERENT DANGERS.
- ◆ THE GENERATOR MUST NOT BE USED BY PERSONS (INCLUDING CHILDREN) WITH REDUCED PHYSICAL, SENSORY AND MENTAL CAPACITIES OR WHO ARE UNSKILLED PERSONS, UNLESS THEY ARE SUPERVISED AND TRAINED REGARDING USE OF THE APPLIANCE BY A PERSON RESPONSIBLE FOR THEIR SAFETY.
- ◆ THE CLEANING AND MAINTENANCE REQUIRED BY THE USER MUST NOT BE PERFORMED BY CHILDREN WITHOUT SUPERVISION.
- ◆ CHILDREN MUST BE CHECKED TO ENSURE THAT THEY DO NOT PLAY WITH THE APPLIANCE.
- ◆ DO NOT TOUCH THE GENERATOR WHEN YOU ARE BAREFOOT OR WHEN PARTS OF THE BODY ARE WET OR DAMP.
- ◆ THE SAFETY AND ADJUSTMENT DEVICES MUST NOT BE MODIFIED WITHOUT THE AUTHORISATION OR INDICATIONS OF THE MANUFACTURER.
- ◆ DO NOT PULL, DISCONNECT, TWIST ELECTRIC CABLES LEAVING THE STOVE, EVEN IF DISCONNECTED FROM THE ELECTRIC POWER SUPPLY MAINS.
- ◆ IT IS ADVISED TO POSITION THE POWER SUPPLY CABLE SO THAT IT DOES NOT COME INTO CONTACT WITH HOT PARTS OF THE APPLIANCE.
- ◆ DO NOT CLOSE OR REDUCE THE DIMENSIONS OF THE AIRING VENTS IN THE PLACE OF INSTALLATION. THE AIRING VENTS ARE ESSENTIAL FOR CORRECT COMBUSTION.
- ◆ DO NOT LEAVE THE PACKAGING ELEMENTS WITHIN REACH OF CHILDREN OR UNASSISTED DISABLED PERSONS.
- ◆ THE HEARTH DOOR MUST ALWAYS BE CLOSED DURING NORMAL FUNCTIONING OF THE PRODUCT.
- ◆ WHEN THE APPLIANCE IS FUNCTIONING AND HOT TO THE TOUCH, ESPECIALLY ALL EXTERNAL SURFACES, ATTENTION MUST BE PAID

- ◆ CHECK FOR THE PRESENCE OF ANY OBSTRUCTIONS BEFORE SWITCHING THE APPLIANCE ON FOLLOWING A PROLONGED PERIOD OF INACTIVITY.
- ◆ THE GENERATOR HAS BEEN DESIGNED TO FUNCTION IN ANY CLIMATIC CONDITION. IN PARTICULARLY ADVERSE CONDITIONS (STRONG WIND, FREEZING) SAFETY SYSTEMS MAY INTERVENE THAT SWITCH THE GENERATOR OFF. IF THIS OCCURS, CONTACT THE TECHNICAL AFTER-SALES SERVICE AND ALWAYS DISABLE THE SAFETY SYSTEMS.
- ◆ IN THE EVENT THE FLUE CATCHES FIRE, USE SUITABLE SYSTEMS FOR SUFFOCATING THE FLAMES OR REQUEST HELP FROM THE FIRE BRIGADE.
- ◆ THIS APPLIANCE MUST NOT BE USED TO BURN WASTE
- ◆ DO NOT USE ANY FLAMMABLE LIQUIDS FOR IGNITION
- ◆ THE MAJOLICAS ARE TOP QUALITY ARTISAN PRODUCTS AND AS SUCH CAN HAVE MICRO-DOTS, CRACKLES AND CHROMATIC IMPERFECTIONS. THESE FEATURES HIGHLIGHT THEIR VALUABLE NATURE. DUE TO THEIR DIFFERENT DILATION COEFFICIENT, THEY PRODUCE CRACKLING, WHICH DEMONSTRATE THEIR EFFECTIVE AUTHENTICITY. TO CLEAN THE MAJOLICAS, IT IS RECOMMENDED TO USE A SOFT, DRY CLOTH. IF A DETERGENT OR LIQUID IS USED, THE LATTER COULD PENETRATE INSIDE THE CRACKLES, HIGHLIGHTING THEM.

## GENERAL PRECAUTIONS

**La NORDICA S.p.A. responsibility is limited to the supply of the appliance.**

The installation must be carried out scrupulously according to the instructions provided in this manual and the rules of the profession. Installation must only be carried out by a qualified technician who works on behalf of companies suitable to assume the entire responsibility of the system as a whole.



**La NORDICA S.p.A. declines any responsibility for the product that has been modified without written authorisation as well as for the use of non-original spare parts. NO MODIFICATIONS CAN BE CARRIED OUT TO THE APPLIANCE. La NORDICA S.p.A. cannot be held responsible for lack of respect for such precautions.**

This appliance is not suitable for the use of inexperienced people (included children) or with physical, sensorial and mental reduced capacities. They have to be controlled and educated in the use of the appliance from a responsible person for their security. The children have to be controlled to be sure that they would not play with the appliance. (EN 60335-2-102/7.12).

**It is OBLIGATORY to respect the National and European rules, local regulations concerning building matter and also fireproof rules.**

## DECLARATION OF CONFORMITY OF THE MANUFACTURER

Object: **Absence of asbestos and cadmium**

We declare that the materials used for the assembly of all our appliances are without asbestos parts or asbestos derivates and that in the material used for welding, cadmium is not present, as prescribed in relevant norm.

Object: **CE n. 1935/2004 regulation.**

We declare that in all products we produce, the materials which will get in touch with food are suitable for alimentary use, according to the a.m. CE regulation.

## INSTALLATION REGULATIONS

Installation of the product and auxiliary equipment in relation to the heating system must comply with all current Standards and Regulations and to those envisioned by the law.

The installation and the relating to the connections of the system, the commissioning and the check of the correct functioning must be carried out in compliance with the regulations in force by authorised professional personnel with the requisites required by the law, being national, regional, provincial or town council present in the country within which the appliance is installed, besides these present instructions.

Installation must be carried out by authorised personnel who must provide the buyer with a system declaration of conformity and will assume full responsibility for final installation and as a consequence the correct functioning of the installed product.

Before installing the appliance, carry out the following checks:

- Verify if your structure can support the weight of the appliance. In case of insufficient carrying capacity it is necessary to adopt appropriate measures, La NORDICA responsibility is limited to the supply of the appliance (See chapter *TECHNICAL DESCRIPTION*).
- Make sure that the floor can support the weight of the appliance, and if it is made of flammable material, provide suitable insulation (*DIMENSIONS ACCORDING TO REGIONAL REGULATIONS*).
- Make sure that there is adequate ventilation in the room where the appliance is to be installed, with particular attention to windows and doors with tight closing (seal ropes).
- Do not install the appliance in rooms containing collective ventilation ducts, hoods with or without extractor, type B gas appliances, heat pumps, or other appliances that, operating at the same time, can put the room in depression (ref. **UNI 10683 standard**).
- Make sure that the flue and the pipes to which the appliance will be connected are suitable for its operation. **It is not allowed the connection of various appliances to the same chimney.**
- The diameter of the opening for connection to the chimney must at least correspond to the diameter of the flue gas pipe. The opening must be equipped with a wall connection for the insertion of the exhaust pipe and a rosette.
- The unused flue gas exhaust stub pipe must be covered with its respective cap (see chapter *DIMENSIONS*).
- The installation must be appropriate and has to allow the cleaning and maintenance of the product and the flue.

Before installation, accurately wash the pipes of the system in order to remove any residuals that could compromise the correct functioning of the appliance.

### IMPORTANT:

- a) It would be appropriate to install an automatic or manual air valve to allow the air outlet from the plumbing system;
- b) In case of water leaking, close the water supply and promptly warn the after sales technical service;
- c) The system working pressure must periodically be checked.
- d) If not using the boiler for a long period of time, it is recommended that the after sales technical service is contacted to carry out at least the following operations:
  - close the water taps of both the thermal system and the domestic hot water system;
  - empty the thermal system and the domestic hot water system if there is risk of freezing.

The **DSA** thermo appliances, can be installed in both an **OPEN** expansion Tank system and a **CLOSED** expansion Tank system.



**La NORDICA S.p.A. declines all responsibility for damage to things and/or persons caused by the system. In addition, it is not responsible for any product modified without authorisation and even less for the use of non original spare parts.** Your regular local chimney sweep must be informed about the installation of the appliance so that he can check the correct connection to the chimney.

## OPEN EXPANSION TANK SYSTEM

It is **COMPULSORY** that the OPEN expansion Tank system is provided with:

- 1. OPEN EXPANSION Tank:** which has a capacity of 10% of total water content of thermo-product and of the installation. This is installed at the highest point of the system, at least 2 m over the radiator that is at the highest level.
- 2. SAFETY PIPE :** that connects through the shortest way, without descending or siphoning parts, the delivery of thermo-product to the upper side of open expansion tank. **ATTENTION:** The inside diameter of the supply pipe which connects the thermoproduct with the open expansion vessel must be equal to the internal diameter of the supply junction present in the thermoproduct. The above mentioned connection pipe must be without siphoning parts.
- 3. LOAD PIPE :** which connects the bottom of open expansion tank with the return pipe of installation. The minimum diameter must be  $\frac{3}{4}$ " gas. All those parts must not have for any reason intercept bodies that could accidentally exclude them and must be placed in rooms which are protected from frost. On the contrary, if they freeze, the boiler body could break or even explode. In case of frost placing it will be right to add a proper percentage of antifreeze liquid to the water of installation in order to delete the whole problem. In no way there must be water circulation in the open expansion tank between the safety and loading pipe. This would cause the water oxygenation and the consequent corrosion of thermo-product and installation in a very short time.
- 4. AUTOMATIC THERMAL DISCHARGE VALVE DSA** which is a further **positive** safety that prevents the boiling even when electric energy is missing. It is made by a valve cover like a pressure safety valve which differs from it as it opens by reaching a pre-calibrated temperature (normally at 94 – 95°C) and unload hot water from the installation delivery. This will be replaced with as much cold water coming from the open expansion tank loading pipe of open tank by draining away the excessive heat.
- 5. SAFETY VALVE FROM 1,5 bar:** maximum operation pressure allowed for the system is 1,5 bar (equal to 15 m of the water column). Higher pressures can cause deformation and breakage of the boiler body.
- 6. SAFETY DEVICES** envisioned by Regulations in vigour.
- 7. CIRCULATION PUMP :** It would be better to install it on the return in order to avoid that it could disconnect itself at very high water temperatures but checking that it does not drive water in the open expansion tank otherwise it should cause a continuous water oxygenation with consequent, fast corrosion of boiler body. It must be not to avoid a forced circulation in the open expansion tank. Furthermore it must

be electrically connected to a thermostat or a electronic control unit that can be purchased with the thermo-fireplace as **OPTIONAL** part.  
**8. ANTI-CONDENSATION MIXING VALVE** – (see chapter)



**ATTENTION:** temperature safety sensors must be in place on the machine or at a distance no greater than 30 cm from the flow connection of the thermo-product. Whenever the thermo products lack a device, those missing can be installed on the thermo product flow pipe, within a distance no greater than 1m from the thermo product. All those parts must not have for any reason meditate intercept bodies that could accidentally exclude them and must be placed in rooms which are protected from frost. On the contrary, if they freeze, the boiler body could break or even explode.



**ATTENTION: For no reason must the fire be ignited before the system has been completely filled with water; doing this would lead to serious damage of the entire structure.** The system must be filled by means of the loading pipe directly from the open tank in a way to prevent an excessive pressure of the water network deforming the body of the thermo heating stove.



The system must be kept constantly full of water even during the periods when the use of the thermo-heating stove is not requested. During the winter, inactivity must be faced with the addition of antifreeze.

## CLOSED EXPANSION TANK SYSTEM

It is **COMPULSORY** that the CLOSED expansion Tank system is provided with:

1. **A SAFETY VALVE** - maximum operation pressure allowed for the system is : see DECLARATION OF PERFORMANCE - CE MARKING INFORMATION. Higher pressures can cause deformation and breakage of the boiler body. **ATTENTION:** The inside diameter of the supply pipe which connects the thermoproduct with the security valve must be equal to the internal diameter of the supply junction present in the thermoproduct. The above mentioned connection pipe must be without siphoning parts.
2. **ANTI-CONDENSATION MIXING VALVE** – (see chapter)
3. **AUTOMATIC THERMAL DISCHARGE VALVE DSA** or **TEMPERATURE SAFETY RELIEF VALVE**, with double safety sensor
4. **CLOSED EXPANSION Tank** can be installed on the thermo product return pipe. **ATTENTION:** The inside diameter of the return pipe which connects the thermoproduct with the closed expansion vessel must be equal to the internal diameter of the return junction present in the thermoproduct. The above mentioned connection pipe must be without siphoning parts.
5. **PUMP CONTROL THERMOSTAT**
6. **NOISE ALARM ACTIVATION THERMOSTAT**
7. **NOISE ALARM**
8. **TEMPERATURE INDICATOR**
9. **PRESSURE INDICATOR**
10. **PUMP SYSTEM**



**ATTENTION:** temperature safety sensors must be in place on the machine or at a distance no greater than 30 cm from the flow connection of the thermo-product. Whenever the thermo products lack a device, those missing can be installed on the thermo product flow pipe, within a distance no greater than 1m from the thermo product. . All those parts must not have for any reason meditate intercept bodies that could accidentally exclude them and must be placed in rooms which are protected from frost. On the contrary, if they freeze, the boiler body could break or even explode.

**IT IS MANDATORY** that the thermo products for domestic heating inserted in **CLOSED Tank** heating systems, must be internally equipped, with a cooling circuit, prepared by the unit manufacturer, which is activated by a thermal **safety valve** (see chapter **VAST**) which does not require auxiliary power and can guarantee that the standard set temperature limit is not exceeded. Connection between the power supply unit and the valve must be free from interceptions. Cooling circuit upstream pressure must be at least 1,5 bar.

## ANTI-CONDENSATION MIXING VALVE OBLIGATORY (PURCHASED AS OPTIONAL PART)

The Anti-condensation mixing valve finds applications in solid fuel heat generators as it prevents cold water return in the exchanger (chap. DIMENSIONS). Routes **1** and **3** are always open and, along with the pump installed on the return (**R**), they guarantee water circulation inside the biomass boiler exchanger (**CB**). An elevated return temperature, allows efficiency improvement, reduces formation of smoke condensation and prolongs the boiler life span.

Valves on the market have different calibrations. **La NORDICA** advises use of model 55°C with 1" hydraulic connections. Once the valve calibration temperature is reached, route **2** opens and the boiler water goes to the system via the flow (**M**).



**IMPORTANT** lack of installation of the device voids the heat exchanger warranty.

## AUTOMATIC THERMAL DISCHARGE VALVE DSA (PURCHASED AS OPTIONAL PART)

Solid fuel thermo products must be installed with safety devices determined by laws in vigour. For this reason the thermo products is equipped with a heat discharge coil.

The heat discharge coil must have one side connected to the water network (chap. DIMENSIONS / chap. DIMENSIONS - **A**) and the other rot drainage network (**C**). When the safety temperature is reached, the automatic thermal discharge valve DSA, the bulb of which is to be connected to attachment **B**, enables the intake of cold water in the boiler coil, discharging the excess heat out of pipe **C** towards a conveniently installed drain. Cooling circuit upstream pressure must be at least 1,5 bar.



**WARNING: We cannot be made liable for a wrong operation of the plant, when it does not comply with the provisions of these instructions or when it uses additional products not suitable for this device** (see chapter Thermostatic Valve **VAST** TECHNICAL DATA SHEET).



## SYSTEM CONNECTION AND FILLING

Some examples, purely indicative of the installation, are reported at chapter INSTALLATION LAY-OUT, while the connections to the thermoproduct are reported at chapter DIMENSIONS .



**ATTENTION: The filling of the system must take place exclusively by the natural fall of the water from the open expansion tank through the feed pipe in order to avoid that a too high water system grid pressure could change or cause the explosion of boiler body.**

During this phase, open all the bleed valves of the radiators to prevent the formation of air sacks, checking the outlet of water to avoid unpleasant floodings.

The watertight test of the installation is performed with the pressure of **expansion tank open**.



**The installation must always be full of water even when the thermo-product is not used. During winter season the non use has to be faced by adding antifreeze substances.**

## FIRE SAFETY

When installing the product, the following safety measures must be observed:

- In order to ensure sufficient thermal insulation, respect the minimum safety distance from objects or furnishing components flammable and sensitive to heat (furniture, wood sheathings, fabrics. etc.) and from materials with flammable structure (see **Picture 4 - A-B-C**). **All the minimum safety distances are shown on the product data plate and lower values must not be used** (see DECLARATION OF PERFORMANCE ).
- In front of the furnace door, in the radiation area there must be no flammable or heat-sensitive objects or material at a distance of less than **Picture 4 - A**. This distance can be reduced to 40 cm where a rear-ventilated, heat-resistant protection device is installed in front of the whole component to protect.
- If the product is installed on a non totally refractory floor, one must foresee a fireproof background. **The floors made of inflammable material**, such as moquette, parquet or cork etc., **must be covered** by a layer of no-inflammable material, for instance ceramic, stone, glass or steel etc. (size according to regional law). The base must extend at least **50 cm** at the front and at least **30 cm** at the sides, in addition to the opening of the loading door (see **Picture 4 - B**).
- No flammable components (e.g. wall units) must be present above the product (vedi **Picture 4 - C**).

The Product must always operate exclusively with the ash drawer inserted. The solid combustion residues (ash) must be collected in a sealed, fire resistant container. The Product must never be on in the presence of gaseous emissions or vapours (for example glue for linoleum, petrol etc.). Never deposit flammable materials near the Product.



During combustion, thermal energy is released which leads to considerable heating of the surfaces, doors, handles, controls, glass parts, the flue gas pipe and possibly the front part of the appliance. **Avoid contact with these elements unless using suitable protective clothing or accessories** (heat resistant gloves, control devices). **Ensure children are aware of these dangers and keep them away from the furnace when it is on.**

When using the wrong fuel or one which is too damp, due to deposits present in the flue, a flue fire is possible.

## IN A EMERGENCY

If there is a fire in the flue connection :

- Close the loading door and the ash drawer door
- Close the comburent air registers
- Use carbon dioxide ( CO<sub>2</sub> powder ) extinguishers to put out the fire
- Request the immediate intervention of the Fire Brigade



**DO NOT PUT OUT THE FIRE WITH WATER.** When the flue stops burning, have it checked by a specialist to identify any cracks or permeable points.

## TECHNICAL DATA

	TERMOSUPREMA COMPACT - DSA	ITALY TERMO - DSA
<b>Definition:</b> in accordance with EN 12815		
<b>Constructive system</b>	1	1
<b>Global thermal power</b> in kW	22.3	22.3
<b>Nominal thermal power</b> in kW	18.5	18.5
<b>Power given back to water</b> in kW	15	15
<b>Power given back to the room</b> in kW	3.5	3.5
<b>Hourly wood consumption</b> in kg / h (wood with 20% humidity)	5.2	5.2
<b>Efficiency</b> in %	83	83
<b>CO</b> measured at 13% oxygen in %	0.12	0.12
<b>Smoke outlet</b> diameter in mm	160 S/P	160 S/P
<b>Chimney height</b> - dimension in mm	(*) 5m – 220x220 Ø220	(*) 5m – 220x220 Ø220
<b>Fluid contents of the exchanger</b> in l (litres)	22	22
<b>Chimney draught</b> in Pa (mm H <sub>2</sub> O)	17 - 20 (1.7 - 2.0)	17 - 20 (1.7 - 2.0)
<b>Boiler connections</b> (Ø)	1 "F gas	1 "F gas
<b>Automatic discharge pipe</b> diameter (Ø)	½"M gas	½"M gas
<b>Exhaust gas emission</b> in g/s – wood	21	21
<b>Exhaust gas temperature</b> in °C - wood	176	176
<b>Optimal working temperature</b> in °C	70-75	70-75
<b>Max. working pressure</b> in bar (expansion vessel <b>Open - Closed</b> )	VA 1,5 bar - VEC 3 bar	VA 1,5 bar - VEC 3 bar
<b>Hearth opening size</b> in mm (W x H)	233 x 160	233 x 160
<b>Hearth size</b> in mm (W x H x D)	257 x 350 x 407	257 x 350 x 407
<b>Oven size</b> in mm (W x H x D)	307 x 418 x 430	307 x 418 x 430
<b>Type of grill</b>	Movable - flat	
<b>Height</b> in mm	860	861
<b>Width</b> in mm	982	965
<b>Depth</b> in mm	682	690
<b>Weight</b> in kg	293	272
<b>Fire prevention safety distances</b>	Chapter <b>SAFETY</b>	
<b>Heatable m<sup>3</sup></b> (30 kcal/h x m <sup>3</sup> )	530 (**)	530 (**)

(\*) 200 mm diameter can be used with flue of no less than 6 m. The proposed value are indicative. The installation must, in any case, be sized and verified according to the general calculation method in UNI EN13384-1 or by another method of proven efficiency.

(\*\*) For those buildings in which the thermal insulation does not correspond to the instructions on heat protection, the heating volume of the product is: favourable type of building (30 kcal/h x m<sup>3</sup>); less favourable type of building (40 kcal/h x m<sup>3</sup>); unfavourable type of building (50 kcal/h x m<sup>3</sup>).

With thermal insulation in accordance with the regulations regarding energy saving, the heated volume is greater. With temporary heating, in the event of interruptions which last more than 8 hours, the heating capacity is reduced by about 25%.

**IMPORTANT:** The power of the connected heating system must be proportional to the power transferred to the water by the thermoproduct; a charge which is too low does not allow regular oven operation, while a charge which is too high prevents adequate radiator heating.

*The declared technical data have been achieved by burning beech wood class "A1" according to the requirement UNI EN ISO 17225-5 and wood moisture content less than 20%. By burning a different kind of wood the efficiency of the product itself could change and some specific adjustments on the appliance could be needed*

## TECHNICAL DESCRIPTION

La NORDICA thermocookers are ideal for holiday flats and weekend houses or as auxiliary heating all year round. Wooden logs are used as fuel.

**The appliance works as an intermittent operating appliance.**

The thermocooker is composed of galvanised steel sheet plates, enamelled cast iron and thermoradiant ceramic. The furnace is found inside the boiler made with 4 mm thick steel and reinforced with welded nails. The water from the heating system, which absorbs the heat produced in the furnace, circulates in the boiler. Inside the furnace, there is a height-adjustable flat grill.

The furnace is equipped with a panoramic door with ceramic glass (resistant up to 700°C). This allows a fascinating view of the burning flames. In addition, in this way there is no possibility of sparks or smoke escaping.

ACCESSORIES	Poker	Glove	Chrome plated oven grille
TERMOSUPREMA CPT - DSA	INCLUDED	INCLUDED	INCLUDED
ITALY TERMO - DSA	INCLUDED	INCLUDED	INCLUDED



The heating of the room takes place:

- a) **by means of radiation:** through the panoramic glass and the hot external surfaces of the stove, heat is radiated into the room.
- b) **by conduction:** through radiators or convectors in the central heating system fed by the hot water produced by the Thermocooker itself.

The thermocooker is supplied with registers for primary and secondary air and a thermostat with which the combustion air is regulated.

**A - PRIMARY Air Control (Picture 6).**

With the lower control, the passage of primary air in the lower part of the cooker is regulated through the ash drawer and the grill in the direction of the fuel. The primary air is necessary for the combustion process. The ash drawer must be emptied regularly, so that the ash cannot block the primary air intake for combustion. The primary air also keeps the flame alive. The primary air control must be max. 1/4 open during the combustion.

**B - SECONDARY Air Control (Picture 6).**

This knob must be open (i.e. turned completely to the right), in particular for the combustion of wood (see Table). The secondary air, passing between the double glass of the fire door, heats up and triggers the dual combustion, keeping the glass clean at the same time (control open).

**C - AUTOMATIC Thermostat (Picture 6)**

The thermostat has the task of automatically increasing or decreasing combustion.

Dependent on the position chosen, the thermostat will act on the valve which regulates the intake of air into the furnace, placed on the back of the cooker. Turn it in a clockwise direction from 0 to 5 to make up the fire and in an anti-clockwise direction to reduce combustion. As this is an extremely precise device, it is advisable to turn it carefully and never force the knob.

The control regulation necessary in order to obtain **nominal calorific** output is the following (see Cap. TECHNICAL DATA):

	PRIMARY air	SECONDARY air	TERMOSTAT
TERMOSUPREMA CPT - DSA	1/4 OPEN	OPEN	3
ITALY TERMO - DSA	1/4 OPEN	OPEN	3

**D - FLUE GAS Control (Picture 6)**

(Conversion from the cooker **HOTPLATE USE – OVEN USE** function to the cooker **HEATING** function)

In the central part of the instrument panel, there is the flue gas control, which can be recognised from its enamelled, labelled knob.

When the control is positioned to the **LEFT** (on the pan symbol), the combustion gases flow above and around the oven (oven function – **HOTPLATE USE – OVEN USE**); when positioned to the **RIGHT** (on the water symbol), the gases flow near the boiler, increasing the temperature evenly, favouring water heating inside it (cooker function **HEATING USE**).

**E - IGNITION Control (Picture 6).**

On the front of the cooker, between the protective handrail and the flue gas control, there is the ignition control control lever, which can be recognised by a chrome-plated knob.

This control must **only** be used to facilitate the ignition of fuel in the cooker. Pull the lever outwards from the cooker (control open).

**IMPORTANT** : during normal cooker operation, the control lever must remain completely inserted (pushed inwards on the cooker). In this way avoiding excessive fuel consumption and poor thermocooker output (control closed).

**To ignite the flame** follow the instructions below (see Cap. IGNITION) :

- Open the ignition control to aid flue gas exhaust. Position the control (any butterfly valve placed on the flue gas exhaust pipe must also be opened).
- Position the thermostat knob on position 5 (maximum opening).
- Open the primary air control (placed on the ash tray).
- After having started the fire with small pieces of wood and waited until it is well lit, adjust the thermostat to the positions corresponding to the desired heat (0÷5).
- Bring the flue gas control to the oven position.
- Close the ignition control (and any butterfly valve placed on the flue gas exhaust pipe must also be opened).

The control regulation **during the ignition phase** is the following :

	PRIMARY air	SECONDARY air	TERMOSTAT
TERMOSUPREMA CPT - DSA	OPEN	OPEN	5
ITALY TERMO - DSA	OPEN	OPEN	5

## THE FLUE

Essential requirements for correct appliance operation:

- the internal section must preferably be circular;
- **the appliance must be thermally insulated and impermeable and built with suitable materials which are resistant to heat, combustion products and any condensation;**
- there must be no narrowing and vertical passages with deviations must not be greater than 45°;
- if already used, it must be clean;
- all the sections of the flue gas duct must be accessible to inspection;
- inspection openings must be provided for cleaning.
- the technical data from the instruction manual must be respected;

If the flues are of a square or rectangular section, the internal edges must be rounded with a radius of not less than 20 mm.

For the rectangular section, the maximum ratio between the sides must be ≤ 1.5.

A section which is too small causes a reduction in draught. A minimum height of 4 m is advisable.

The following materials are **FORBIDDEN** and compromise the good operation of the appliance: asbestos cement, galvanised steel, rough and porous internal surfaces. **Picture 1** shows some example solutions.



**For a correct installation please respect the sections/lengths of the flue shown in the technical data table. By installations with different dimensions the flue must be suitably sized in accordance with EN13384-1.**

The draught created by your flue must be sufficient but not excessive.

A section of the flue which is too large can present a volume which is too large to heat and therefore cause operating difficulties for the appliance; to avoid this, it is necessary to intubate the appliance for its entire height. A section which is too small causes a reduction in draught.



**ATTENTION:** as far as concern the realisation of the flue connection and flammable materials please follow the requirements provided by UNI 10683 standard. **The flue must be at a suitable distance from flammable or combustible material using suitable insulation or an air space.**

It is **FORBIDDEN** to pass system piping or air ducts inside the flue. It is also forbidden to create moveable or fixed openings on the flue itself, for the connection of further different appliances (See chapter CONNECTING A FIREPLACE OR OPEN HEARTH TO THE FLUE).

## CHIMNEY POT

**The flue draught depends on the suitability of the chimney pot.**

It is therefore essential that, if built in a handcrafted way, the exit section is more than twice the internal section of the flue (**Picture 2**). As it must always go past the ridge of the roof, the chimney pot must ensure exhaust even in the presence of wind (**Picture 3**).

The chimney pot must meet the following requirements:

- Have an internal section equivalent to that of the chimney.
- Have a useful exit section of double the internal section of the flue.
- Be built so as to prevent rain, snow or any foreign body entering the flue.
- Be easy to inspect, for any maintenance and cleaning operations.

## CONNECTION TO THE CHIMNEY

Products with automatic door closing (type 1) must operate, for safety reasons, with the furnace door closed (except during the fuel loading or ash removal phases).

Products with non-automatic door closing (type 2) must be connected to their own flue.

Operation with doors open is only allowed when supervised.

The connection pipe to the flue must be as short as possible, straight horizontal and positioned slightly in ascent, and watertight.

Connection must be carried out with stable and robust pipes, comply with all current Standards and Regulations and to those envisioned by the law, and be hermetically secured to the flue. The internal diameter of the connection pipe must correspond to the external diameter of the appliance flue gas exhaust stub pipe (DIN 1298).



**ATTENTION:** as far as concern the realisation of the flue connection and flammable materials please follow the requirements provided by UNI 10683 standard. The flue must be properly spaced from any flammable materials or fuels through a proper insulation or an air cavity. **Minimum distance safety 25 cm.**



**IMPORTANT: the unused flue gas exhaust hole must be covered with its respective cap** (See chapter: DIMENSIONS).

The chimney pressure (DRAUGHT) must be at least 12 Pa Pascal (=1.2 mm of water column). The measurement must always be carried out when the appliance is hot (nominal calorific power). When the pressure exceeds 17 Pascal, it is necessary to reduce it through the installation of an additional draught regulator (false air valve) on the exhaust pipe or in the chimney, according to the regulations in force.



For correct appliance operation, it is essential that sufficient air for combustion is introduced into the place of installation (see paragraph VENTILATION AND AERATION OF THE INSTALLATION PREMISES).

## CONNECTING A FIREPLACE OR OPEN HEARTH TO THE FLUE

The flue gas channel is the stretch of piping which connects the product to the flue. In the connection, these simple but extremely important principles must be respected:

- under no circumstances use a flue gas channel with a diameter less than that of the exhaust clamp with which the product is equipped;
- each metre of the horizontal stretch of the flue gas channel causes a slight loss of head which must be compensated if necessary by elevating the flue;
- the horizontal stretch must never exceed 2 metres (UNI 10683);
- each bend of the flue gas channel slightly reduces the flue draught which must be compensated if necessary by elevating it suitably;
- The UNI 10683 – ITALY regulation requires that under no circumstances must there be more than 2 bends or variations in direction including the intake into the flue.

If the user wishes to use the flue as a fireplace or open hearth, it is necessary to seal the hood below the entrance point of the flue gas channel pos. **A Picture 5**.

If the flue is then too big (e.g. 30x40cm or 40x50cm), it is necessary to intubate it with a stainless steel tube with a diameter of at least 200mm, pos. **B**, taking care to close the remaining spaces between the pipe and the flue immediately under the chimney pot pos. **C**.

## VENTILATION AND AERATION OF THE INSTALLATION PREMISES

As the product draw their combustion air from the place of installation, it is **MANDATORY** that in the place itself, a sufficient quantity of air is introduced. If windows and doors are airtight (e.g. built according to energy saving criteria), it is possible that the fresh air intake is no longer guaranteed and this jeopardises the draught of the appliance and your health and safety.

There **MANDATORY** be sufficient quantity of air for combustion and re-oxygenation of the room to ensure the device will work properly. There should therefore be vents letting air in from outside the building and enabling circulation of air for combustion even when the doors and windows are closed.

The air inlets must meet the following requirements:

- they must be protected with grids, metal mesh, etc., but without reducing the net useful section;
- they must be made so as to make the maintenance operations possible;
- positioned so that they cannot be obstructed;
- Any extractor hoods in the room where the device is installed must not operate at the same time as this could cause smoke to enter the room, even with the fireplace's door closed.

The clean and non-contaminated air flow can also be obtained from a room adjacent to that of installation (indirect aeration and ventilation), as long as the flow takes place freely through permanent openings communicating with the outside.

The adjacent room cannot be used as a garage, or to store combustible material or for any other activity with a fire hazard, bathroom, bedroom or common room of the building.

Ventilation is deemed sufficient when the room is equipped with air inlets according to the table:

Appliance categories	Reference standard	Percentage of the net opening section with respect to the appliance fumes outlet section	Minimum net opening value of the ventilation duct
Fireplaces	UNI EN 13229	50%	200 cm <sup>2</sup>
Stoves	UNI EN 13240	50%	100 cm <sup>2</sup>
Cookers	UNI EN 12815	50%	100 cm <sup>2</sup>



Installation in premises with fire hazards is forbidden. Installation in residential premises in which, in any case, the depression measured during installation between the internal and external environment is greater than 4 Pa - reference for Italy according to standard UNI10683.

All national, regional, provincial and municipal laws and standards in force in the country where the appliance is installed must be complied with.

## ALLOWED / NOT ALLOWED FUELS

Allowed fuels are logs. Use exclusively dry logs (max. content of water 20%). Maximum 3 logs should be loaded. The pieces of wood should have a length of ca. 20-30 cm and a maximum circumference of 30-35 cm.

**Compressed not worked-out wood briquettes must be used carefully to avoid overheating that may damage the device, since these have a very high calorific value.**

The wood used as fuel must have a humidity content lower than the 20% and must be stored in a dry place. Humid wood tends to burn less easily, since it is necessary a greater quantity of energy to let the existing water evaporate. Moreover, humid content involves the disadvantage that, when temperature decreases, the water condensates earlier in the hearth and therefore in the stack causing a remarkable deposit of soot with following possible risk of fire of the same.

Fresh wood contains about 60% of H<sub>2</sub>O, therefore it is not suitable to be burnt.

It is necessary to place this wood in a dry and ventilated place (for example under a roofing) for at least two years before using it.

**Besides others, it is not possible to burn: carbon, cuttings, waste of bark and panels, humid wood or wood treated with paints, plastic materials; in this case, the warranty on the device becomes void.**

Paper and cardboard must be used only to light the fire.

**The combustion of waste is FORBIDDEN** and would even damage the appliance and the flue, causing health damages and claims by the neighborhood owing to the bad smell.

The wood is not a fuel which allows a continuous operation of the appliance, as consequence the heating all over the night is not possible.

Variety	kg/mc	kWh/kg moistness 20%
<b>Beech</b>	750	4,0
<b>Oak</b>	900	4,2
<b>Elm</b>	640	4,1
<b>Poplar</b>	470	4,1

Variety	kg/mc	kWh/kg moistness 20%
Larch*	660	4,4
Spruce*	450	4,5
Scots pine *	550	4,4

\* RESINOUS WOOD NOT SUITABLE FOR THE BURNING



**ATTENTION :** the continuous and protracted use of aromatic wood (eucalyptus, myrtle etc.) quickly damages the cast iron parts (cleavage) of the product.

The declared technical data have been achieved by burning beech wood class "A1" according to the requirement UNI EN ISO 17225-5 and wood moisture content less than 20%. By burning a different kind of wood the efficiency of the product itself could change and some specific adjustments on the appliance could be needed.

## LIGHTING



**ATTENTION:** never light for any reason if the installation is not completely full of water in order to avoid a serious damage of the whole structure. **ABSOLUTELY DO NOT LIGHT THE FIRE IN THE APPLIANCE IN THE TOTAL OR PARTIAL ABSENCE OF WATER** (NOT EVEN FOR CHECKING), AS IT COULD BE IRREDEMIABLY RUINED. IN SUCH CASE THE WARRANTY ON THE APPLIANCE IS VOIDED.



**WARNING:** After the first ignition you can smell bad odours (owing to the drying of the glue used in the garnitures or of the paint) which disappear after a brief using of the appliance. **It must be ensured, in any case, a good ventilation of the environment.** Upon the first ignition we suggest loading a reduced quantity of fuel and slightly increasing the calorific value of the equipment.

To perform a correct first lighting of the products treated with paints for high temperature, it is necessary to know the following information:

- the construction materials of the involved products are not homogeneous, in fact there are simultaneously parts in cast iron, steel, refractory material and majolica;
- the temperature to which the body of the product is subject is not homogeneous: from area to area, variable temperatures within the range of 300°C - 500°C are detected;
- during its life, the product is subject to alternated lighting and extinguishing cycles in the same day, as well as to cycles of intense use or of absolute standstill when season changes;
- the new appliance, before being considered seasoned has to be subject to many start cycles to allow all materials and paints to complete the various elastic stresses;
- in detail, initially it is possible to remark the emission of smells typical of metals subject to great thermal stress, as well as of wet paint. This paint, although during the manufacture it is backed at 250 °C for some hours, must exceed many times and for a given period of time the temperature of 350 °C before becoming completely embedded in the metallic surfaces.

Therefore, it is extremely relevant to take these easy steps during the lighting:

1. Make sure that a strong air change is assured in the room where the appliance is installed.
2. During the first starts, do not load excessively the combustion chamber (about half the quantity indicated in the instructions manual) and keep the product continuously ON for at least 6-10 hours with the registers less open than the value indicated in the instructions manual.
3. Repeat this operation for at least 4-5 or more times, according to your possibilities.
4. Then load more and more fuel (following in any case the provisions contained in the installation booklet concerning maximum load) and, if possible, keep the lighting periods long avoiding, at least in this initial phase, short ON/OFF cycles.
5. **During the first starts, no object should be leaned on the appliance and in detail on enameled surfaces. Enameled surfaces must not be touched during heating.**
6. Once the «break-in» has been completed, it is possible to use the product as the motor of a car, avoiding abrupt heating with excessive loads.

To light the fire, it is suggested to use small wood pieces together with paper or other traded lighting means.



**It is FORBIDDEN to use any liquid substance as for ex. alcohol, gasoline, oil and similar.**

**ATTENTION:** during the first lightings there could be a solid smokes condensation with a small escape of water from the appliance: this event will expire in a very short time but if it persists it will be necessary to check the chimney draught.

The openings for air (primary and secondary) must be opened together (you must open the eventual Ignition control, and butterfly valve placed on the pipe of smokes exhaust). When the wood starts burning, you may load other fuels and adjust the air for combustion according to the instructions on paragraph DESCRIPTION.

**Please always be present during this phase.**



**Never overload the appliance** (see cap. TECHNICAL DATA / hourly consumption). Too much fuel and too much air for combustion can cause overheating and therefore damage the appliance. **The warranty does not cover the damages due to overheating of the equipment.**

**Never switch on the device when there are combustibles gases in the room.**

## LOW EMISSION FIRE LIGHTING

Smokeless combustion is a way of lighting a fire able to significantly reduce the emission of harmful substances. The wood burns gradually from the top downwards, so combustion is slower and more controlled. Burnt gases pass through the high temperatures of the flame and therefore burn almost completely.

Place the logs in the hearth a certain distance apart as shown in the **Picture 7**. Arrange the largest at the bottom and the smallest at the top, or vertically in the case of tall narrow combustion chambers. Place the fire starter module on top of the pile, arranging the first logs in the module at right angles to the pile of wood.

**Fire STARTER MODULE.** This fire starter module replaces a paper or cardboard starter.

Prepare four logs, 20 cm long with a cross section of 3 cm by 3 cm. Cross the four logs and place them on top of the pile of wood at right angles, with the fire lighter (wax impregnated wood fibre for example) in the middle. The fire can be lit with a match. If you want, you can use thinner pieces of wood. In this case, you will need a larger quantity.

Keep the flue gas exhaust valve and combustion air regulator open.

After lighting the fire, leave the combustion air regulator open in the position shown:

FUEL	PRIMARY Air	SECONDARY Air	TERTIARY air
Wood	OPEN	OPEN	5

### IMPORTANT:

- do not add further wood between one complete load and the next;
- do not suffocate the fire by closing the air intakes;
- regular cleaning by a chimney sweep reduces fine particle emissions.
- These instructions are backed by ENERGIA Legno SVIZZERA [www.energia-legno.ch](http://www.energia-legno.ch)

## NORMAL OPERATION



**IMPORTANT: For safety reasons the door of the hearth can be opened only for the loading of the fuel. The hearth door must always remain closed during operation or rest.**

After having positioned the registers correctly, insert the indicated hourly wood load avoiding overloads that cause anomalous stresses and deformations. **You should always use the product with the door closed in order to avoid damages due to overheating (forge effect). The inobservance of this rule makes the warranty expire.**

For safety reasons the door of the appliances with constructive system 1, must be opened only for the loading of the fuel or for removing the ashes, while during the operation and the rest, the door of the hearth must remain closed.

The appliances with constructive system 2 must be connected to their own flue. The operating with open door is allowed under supervision. With the controls positioned on the front of the appliance it is possible to adjust the heat emission of the hearth. They have to be opened according to the calorific need. The best combustion (with minimum emissions) is reached when, by loading the wood, most part of the air for combustion flows through the secondary air register.

**Never overload the appliance** (see the hourly wood load in the table here below). Too much fuel and too much air for the combustion may cause overheating and then damage the stove. You should always use the appliance with the door closed in order to avoid damages due to overheating (forge effect). **The inobservance of this rule makes the warranty expire.**

The adjustment of the registers necessary to reach the rated calorific yield with a depression at the stack of 12 Pa (1,2 mm of column of water) is the following one: see chapter TECHNICAL DESCRIPTION. **The appliance works as an intermittent operating appliance.**



**In the event that the water temperature exceeds the tripping temperature of the safety devices, immediately suspend the feeding of wood, and make sure that the water temperature and the flame decrease, eliminating the causes of the overheating (if necessary by closing the air register).**

**If the water system is connected in the appliance, the hot water tap can be opened to speed up the cooling of the appliance.**

Besides the adjustment of the air for the combustion, the intensity of the combustion and consequently the thermal performance of the device is influenced by the stack. A good draught of the stack requires a stricter adjustment of air for combustion, while a poor draught requires a more precise adjustment of air for combustion.

To verify the good combustion, check whether the smoke coming out from the stack is transparent.

If it is white, it means that the device is not properly adjusted or the wood is too wet; if instead the smoke is gray or black, it signals that the combustion is not complete (it is necessary a greater quantity of secondary air).



**WARNING:** When fuel is added onto the embers in the absence of a flame, a considerable amount of fumes may develop. Should this happen, an explosive mixture of gas and air may form, and in extreme cases an explosion may occur. For safety reasons it is advisable to perform a new lighting procedure with the use of small strips.

## USE OF THE OVEN (IF PRESENT)

Place the smoke controller in the position USE OF THE OVEN (see chap. TECHNICAL DESCRIPTION)

Thanks to the air flow for the combustion, the temperature of the oven may become remarkably affected. A sufficient flue of the chimney and of the channels, well cleaned for the flow of burning smokes around the oven are fundamental for a good cooking result. The oven pan may be located on different plans. Thick cakes and big roasts must be introduced in the lowest level. Flat cakes and biscuits must reach the medium level. The upper level may be used to heat or grill.

The oven pan and the chrome plated oven grille may be located on different plans (see chapter Technical Description - ACCESSORIES).

**When cooking food with high humidity**, cakes with fruit or fruit itself, water of condensation will be produced. During the cooking process some water vapour in the form of drops of condensed water can deposit onto the top and the side of the door. It is a physical phenomenon. By opening the door briefly and carefully (1 or 2 times, or even often in case of longer cooking times) you can let out the steam from the cooking compartment and reduce condensation significantly.

The appliance is equipped with a cast iron furnace grill which can be removed using a specific handle. The upper position optimises the use of the hotplate while the lower one optimises water and oven heating **Picture 8**.

## ELECTRICAL POWER SUPPLY FAILURE

In the event of an unexpected electrical power supply failure during normal system operation, it will be necessary to carry out these simple manoeuvres to prevent the water in the boiler starting to boil as a consequence of the lack of pump operation.

1. Raise the moveable furnace grill (if present ) to the highest level in order to reduce the exchange surface exposed to the heat of the flame.
2. Close the primary and secondary air registers in addition to turning the thermostat to 0 ( if present).
3. Open the oven door (if present) in order to favour the elimination of the internal heat.
4. Open the flue gas register (if present ) in this way, it will deviate the residual heat still produced towards the chimney.

## OPERATION IN TRANSITION PERIODS

During transition periods when the external temperatures are higher, if there is a sudden increase of temperature it can happen that the combustion gases inside the flue cannot be completely sucked up.

The exhaust gases do not come out completely (intense smell of gas). In this case, shake the grating more frequently and increase the air for the combustion. Then, load a reduced quantity of fuel in order to permit a rapid burning (growing up of the flames) and the stabilization of the draught.



Check that all openings for the cleaning and the connections to the stack are air-tight.  
**In case of doubt, do not operate the product.**



**ATTENTION: never light for any reason if the installation is not completely full of water in order to avoid a serious damage of the whole structure. The installation must always be full of water even when the thermo-fireplace is not used.** A possible no use during winter season must be faced by adding antifreeze substances.

## SUMMER USE



**The system must be completely filled with water. The absence of water in the system would lead to serious damage of the entire structure.**

**ATTENTION:** For no reason must the fire be ignited before the system has been completely filled with water; doing this would lead to serious damage of the entire structure. In order to prevent water boiling, the circulation pump must be always in function in order to drain on the radiators, or on the puffer, or on any other thermal absorption structure the heat given from the boiler to the water. If the pump does not circulate or for any reason the water temperature exceeds 95°C, acts the DSA valve discharging heat in the throughway water. It is recommended to supervise the water temperature in the appliance during summer use to avoid recurrent interventions of the DSA valve which may jeopardize its good operation.

To use the wood burning appliance exclusively for cooking foods for example during the summer period it is necessary to lift the movable grill (if present) to the maximum height to bypass as much as possible the surfaces of exchange able to yield heat to the water; **the smoke register shall be kept open** (if present) to encourage the exit of hot smoke having heated the cast iron plate (cooking function – HOTPLATE USE).



## MAINTENANCE AND CARE

### ALWAYS FOLLOW THE INSTRUCTIONS IN COMPLETE SAFETY!

- Make sure that the power cord is unplugged (if present).
- That the generator is cold all over.
- The ashes are completely cold.
- Ensure efficient air exchange in the room during the product cleaning operations.
- Poor cleaning will compromise correct operation and safety!

## REGELMÄSSIGE REINIGUNG DURCH DEN BENUTZER

Die regelmäßigen Reinigungsvorgänge müssen gemäß dem vorliegenden Gebrauchs- und Wartungshandbuch sorgfältig ausgeführt werden, nachdem die in diesem angegebenen Anweisungen, Prozeduren und Zeitabstände gelesen wurden.

Check the external air intake, by cleaning it, at least once a year. The stack must be regularly swept by the chimney sweeper.

Let your chimney sweeper in charge of your area check the regular installation of the device, the connection to the stack and the aeration.



**IMPORTANT: THE MAINTENANCE AND CARE MUST BE CARRIED OUT ONLY AND EXCLUSIVELY WITH COLD DEVICE.** You should only use spare parts approved and supplied by **La NORDICA S.p.A.** Please contact your specialized retailer if you require spare parts. **YOU MUST NOT MAKE ANY CHANGES TO THE DEVICE!!!**

## GLASS CLEANING

Thanks to a specific inlet of secondary air, the accumulation of dirty sediments on the glass-door is reduced with efficacy. Nevertheless this can never be avoided by using solid fuels ( particularly wet wood ) and it has not to be understood as a defect of the appliance.



**IMPORTANT: The cleaning of the sight glass must be carried out only and exclusively with cold device to avoid the explosion of the same.** For the cleaning, it is possible to use specific products or a wet newspaper paper ball passed in the ash to rub it. **Do not use cloths, abrasive or chemically aggressive products by cleaning the hearth glass.**

The correct lighting phase, the use of proper quantities and types of fuels, the correct position of the secondary air regulator, enough draught of the chimney-flue and the presence of combustion air are the essential elements for the optimal functioning of the appliance and for the cleaning of the glass.



**BREAK OF GLASSES: Given that the glass-ceramic glasses resist up to a heat shock of 750°C, they are not subject to thermal shocks. Their break can be caused only by mechanic shocks (bumps or violent closure of the door, etc.). Therefore, their replacement is not included in the warranty.**

## CLEANING OUT THE ASHES

All the devices are equipped with a hearth grating and an ash drawer for the collection of the ashes **Picture 8.**

It is suggested to empty periodically the ash drawer and to avoid it fills completely in order not to overheat the grating. Moreover, it is suggested to leave always 3-4 cm of ash in the hearth.



**CAUTION: The ashes removed from the hearth have to be stored in a container made of fire-resistant material equipped with an air-tight cover. The container has to be placed on a fire-resistant floor, far from flammable materials up to the switching off and complete cooling.**

## CLEANING THE FLUE

The correct lighting phase, the use of proper quantities and types of fuels, the correct position of the secondary air regulator, enough draught of the chimney-flue and the presence of combustion air are the essential elements for the optimal functioning of the appliance.

The device should be completely cleaned at least once a year or every time it is needed (in case of bad working and low yield). An excessive deposit of soot can cause problems in the discharge of smokes and fire in the flue.



**The cleaning must be carried out exclusively with cold equipment.** This operation should be carried out by a chimney sweeper who can simultaneously perform an audit of the flue (checking of possible deposits).

## SUMMER STOP

After cleaning the hearth, chimney and hood, totally eliminating the ash and other eventual residues, close all the doors of the hearth and the relevant registers; in case you disconnect the appliance from the chimney you must close its openings in order to let work others possible appliances connected to the same flue.

We suggest performing the cleaning operation of the flue at least once per year; verifying in the meantime the actual status of the rope seals, which cannot ensure the good operation of the equipment if they are not in good condition and are not making a good seal! In this case the seals must be replaced.

In presence of dampness in the room where the stove has been placed, we advise you to put absorbent salts into the hearth.



If you want to keep for long the aesthetic look of the cooker it is important to protect its internal walls in row cast iron with neutral Vaseline.

**Check the water level in the expansion tank** and remove any air from the system by bleeding the radiators; also check to make sure that the plumbing and electrical accessories (control unit, circulator) are working properly.



**ATTENTION:** For no reason must the fire be ignited before the system has been completely filled with water; doing this would lead to serious damage of the entire structure. The installation must always be full of water even when the appliance is not used.

## MAJOLICAS (IF PRESENT)

La NORDICA S.p.A. has chosen majolica tiles, which are the result of high-quality artisan work. As they are completely carried out by hand, the majolica may present crackles, speckles, and shadings. These characteristics certify their precious origin. Enamel and majolica, due to their different coefficient of dilatation, produce microcrackles, which show their authentic feature.



For the cleaning of the majolica we suggest you to use a soft and dry cloth; **if you use a detergent or liquid, the latter might soak in and highlight the crackles permanently.**

## PRODUCTS MADE OF NATURAL STONE (IF PRESENT)

Natural stone has to be cleaned with very thin abrasive paper or with an abrasive sponge. **Do NOT use** any cleanser or fluid.

## VARNISHED PRODUCTS (IF PRESENT)

After some years of product use a change in the varnished details colour is totally normal. This is due to the considerable temperature range the product is subject to whenever in use and to the varnish ageing of time passing by.



**ATTENTION:** before any possible application of the new varnish, do clean and remove all the traces from the surface which has to be varnished.

## ENAMELLED PRODUCTS (IF PRESENT)

For the cleaning of enamelled surfaces use soap water or not aggressive and not chemically abrasive detergents.



After the cleaning **do NOT** let soapy water or any cleanser dry but remove them immediately. **DO NOT use sandpaper or steel wool.**

## CHROMIUM-COMPONENTS (IF PRESENT)

If the components become bluish due to overheating, this can be solved with a suitable product for cleaning. **DO NOT use** abrasives or solvents.

## LATERAL HANDRAIL (IF PRESENT)

The handles, the handrail and the tank water (cookers) should be cleaned to cold with a soft cloth and alcohol. **DO NOT use** abrasives or solvents.

## CLEANING OF THE HEARTH GRATE

**IMPORTANT:** if for whatever reason the grill is removed from the furnace, take care to reassemble it with the wider part of the slit facing downwards (See **Picture 8**). This is to aid furnace cleaning.

## CAST IRON COOKING PLATE AND RINGS



**IMPORTANT: to avoid rust DO NOT forget** pots or pans on the cold cooking plate. This would create rust rings, unpleasant to see and difficult to remove. The cast iron cooking plate and the cast iron rings needs to be periodically cleaned by using sandpaper (grain 150) **without touching the enamelled parts..**

To carry out the cleaning operation remove the smoke outlet spigot and the smoke pipe. The smoke compartment can be cleaned from the front side of the oven (see chap. CLEANING SMOKE COMPARTMENT COOKERS) or from the top. In this case remove the cast iron rings and the cooking plate, as well the smoke outlet spigot and the smoke pipe. The cleaning can be carried out by using a brush and a Hoover.

(Where existing *STAINLESS STEEL frame*) Once you have placed the cast iron cooking plate, make sure to have always 3 mm in-between the cooking plate and the STAINLESS STEEL frame. This gap is important because of the thermal expansions and to avoid chromatic changes of the STAINLESS STEEL frame when hot.



**ATTENTION: once the cleaning operations are terminated all the parts have to be re-assembled hermetically.**

## MAINTENANCE OF THE OVEN (WHERE EXISTING)

**To avoid the possible forming of rust it is recommended:**

- To let the steam getting out of the oven to reduce the formation of any condensation by opening the door briefly and carefully (1 or 2 times, or more often in case of cooking food very humid and with longer cooking times);
- Remove the food from the oven once cooked. Letting the food to chill in the oven at a temperature below 150 °C results in the forming of condensation;
- After cooking, leave the oven door partially open to dry out any condensation;
- In case humidity formed inside the oven, we suggest you to treat with neutral vaseline the inside part of the cast iron door (where existing).
- Repeat the treatment with the neutral vaseline on the inside part of the cast iron door every 3-6 months, depending of the frequency of the use of the oven;
- In case of presence of rust on the inside part of the cast iron door, remove the rust by using abrasive material and then treat the cast iron surface with neutral vaseline.

*In order to ensure the quality of the foods that are cooked in the oven, the internal parts of the cast iron doors **have NOT** been treated with any product.*



## CLEANING OF THE TERMOCOOKING COLLECTION CASING WITH UNDER DOOR OVEN

The smokes collection casing can be cleaned either through the door which is under the oven (**Picture 9**) or from the top. It will be necessary to carefully clean the exchange surfaces removing the movable part of the hob and scraping the exchange surfaces of the furnace and the pipes which compose the tube bundle located above the oven, as well as the downward passage of the smoke on the right side of the oven. Later clean the smoke passage under the oven. Cleaning can be made with a brush and a vacuum cleaner.



Pay **ATTENTION** that after cleaning all dismantled parts are reinstalled hermetically.

## MAINTENANCE ON THE WATER SYSTEM



Excessive incrustation deposits on the inner walls of the hearth considerably reduce the efficiency of heat exchange; therefore, remove these deposits using a steel brush whenever necessary. **Never use corrosive substances that can damage the thermo-fireplace and the boiler.**

With the system switched off, once a year carry out the following checks:

- Check the operation and efficiency of the blowdown and safety valves. If they are defective, contact your authorised installer. **IT IS STRICTLY FORBIDDEN TO REMOVE OR TAMPER WITH THE SAFETY DEVICES.**
- Check the thermal insulation of the filling pipe and the safety pipe.
- Make sure that the system is filled and under pressure, checking the water level in the expansion tank; also check that it is working properly and check the efficiency of the safety pipe.

## ROUTINE MAINTENANCE PERFORMED BY QUALIFIED TECHNICIANS

**Routine maintenance must be performed at least once a year.**

Using wood as solid fuel, the generator requires annual routine maintenance, which must be performed by a **qualified technician, using only original spare parts.**

Failure to comply can jeopardise the safety of the appliance and make the warranty null and void.

Respecting the frequencies of cleaning reserved for the user described in the use and maintenance manual, the generator is guaranteed correct combustion over time, preventing any anomalies and/or malfunctioning that could require more interventions of the technician. Requests for routine maintenance are not contemplated in the product warranty.

## GASKETS

The gaskets guarantee the tightness of the stove and its consequent good functioning.

They must be controlled periodically. They must be replaced immediately if they are worn or damaged.

These operations must be carried out by a qualified technician.

## CONNECTION TO THE FLUE

Vacuum and clean the pipe that leads to the flue yearly or any time that it is necessary. If there are horizontal tracts, the residue must be removed before it can prevent the passage of the fumes.

## CALCULATION OF THE THERMAL POWER

There is not an absolute rule for calculating the correct necessary power. This power is given according to the space to be heated, but it depends also largely on the insulation. On an average, the calorific value necessary for a properly insulated room is **30 kcal/h per m<sup>3</sup>** (for an external temperature of 0°C).

Given that **1 kW corresponds to 860 kcal/h**, it is possible to adopt a value of **35 W/m<sup>3</sup>**.

Let's suppose one wishes to heat a room of 150 m<sup>3</sup> (10 x 6 x 2.5 m) in an insulated apartment. In this case, it is necessary to have 150 m<sup>3</sup> x 35 W/m<sup>3</sup> = 5250 W or 5,25 kW. As main heating, a 8 kW device is therefore sufficient.

Fuel	Unit	Approximate combustion value		Required quantity in relation to 1 kg of dry wood
		kcal/h	kW	
Dry wood (15% humidity)	kg	3600	4.2	1,00
Wet wood (50% humidity)	kg	1850	2.2	1,95
Wood briquettes	kg	4000	5.0	0,84
Brown coal briquettes	kg	4800	5.6	0,75
Normal anthracite	kg	7700	8.9	0,47
Coke	kg	6780	7.9	0,53
Natural gas	m <sup>3</sup>	7800	9.1	0,46
Naphtha	L	8500	9.9	0,42
Electricity	kW/h	860	1.0	4,19

## GUARANTEE TERMS

1. La Nordica S.p.A. products are guaranteed, within the European community, for 24 months from the date of purchase. Purchase has to be proved by means of a valid fiscal document issued by the seller (receipt, invoice or shipment document) identifying the purchased product and its purchase and/or delivery date.

**WARNING: This conventional guarantee does not replace the guarantee regulated by the European legislation on consumer rights.**

The conventional guarantee is only applicable to the Italian region and to those areas, within the European Community, where the Authorised Technical Assistance Centres are active (see the [www.lanordica-extraflame.com](http://www.lanordica-extraflame.com) website)

It is also limited to the state of residence of the consumer, which must coincide with the premises and/or registered office of the seller of the La Nordica S.p.A. product

These regulations do not apply if the product is purchased within commercial, entrepreneurial, or professional circumstances. In these cases the product guarantee will be limited to a period of 12 months from the date of purchase.

### ITALIAN GUARANTEE

What must be done if there is a product malfunction:

Consult the instructions manual to make sure the malfunction cannot be solved by using the product correctly. Make sure the malfunction is included in those covered by the guarantee; otherwise the cost of the intervention will be borne entirely by the consumer. When requesting the intervention of the Assistance service at the Authorised Assistance Centre, always specify: - type of malfunction - model of the appliance - complete address - phone number

### EUROPEAN GUARANTEE

What must be done if there is a product malfunction:

Consult the instructions manual to make sure the malfunction cannot be solved by using the product correctly. Make sure the malfunction is included in those covered by the guarantee; otherwise the cost of the intervention will be borne entirely by the consumer. Request the intervention of the Assistance service or the address of the Authorised Technical Assistance Centre to the seller; always specify: type of malfunction, model of the appliance, complete address and phone number

***If the malfunction arises in the first 6 months of the product's life, the consumer has the right to have the product repaired with no expense.***

***From the seventh to the twenty-fourth month, if a malfunction arises, the consumer will bear the cost of the call, while the seller will pay for the manpower and for any spare parts used.***

2. If the malfunction is linked to external events and/or conditions such as, including but not limited to, insufficient capacity of the systems; wrong installation and/or maintenance by the personnel which hasn't got the skills prescribed by the laws of the country of residence of the consumer; negligence; inability to use the product and wrong maintenance by the consumer, with respect to what is reported and recommended by the instructions manual of the product, which is part of the sales contract, this guarantee will be void. Damage to the product that cannot be related to manufacturing defects are also not included in this guarantee. Similarly are excluded defects related to incorrect operation of the flue, according to the legislation in force in the country at the moment of purchase. Other exclusions include all product defects due to carelessness, accidental breakdown, tampering and/or damage during transport (scratches, dents, etc.), interventions carried out by unauthorised personnel and further damage caused by incorrect interventions by the consumer trying to arrange the initial malfunction.

The following consumables are excluded by the guarantee: gaskets, ceramic or tempered glasses, cast iron grilles or coatings, refractory materials (e.g. Nordiker or others), painted, chrome-plated or golden parts, majolica ware, handles, the brazier and its related components. For Idro products the heat exchanger is not covered by the guarantee if a suitable condensation-proof circuit is not set up to ensure a return temperature of the device of at least 55°C. The guarantee excludes all the external components on which the consumer can directly operate during use and/or maintenance or that can be subject to wear and/or rust and stains on steel due to aggressive detergents.

If malfunctions are signalled which are not later confirmed during check by an authorised technician, the cost of the intervention will be borne entirely by the consumer.

3. If it is not possible to restore product conformity by repairing it, the product/component will be replaced, the guarantee expiration date and conditions will remain the same established when the product/component to be replaced has been purchased.

4. La Nordica S.p.A. cannot be held liable for injury or damage which may - either directly or indirectly - be caused to persons, animals and property ensuing from failure to observe all the instructions provided in the relevant instruction manual and the warnings regarding installation, use and maintenance of the product, that can also be downloaded on the website.

5. Interventions for adjusting and/or regulating the product for the type of fuel or other reasons are excluded by the guarantee.

6. If the product is repaired in one of the Authorised Technical Assistance Centres indicated by La Nordica S.p.A. and if the product is replaced, transport will be free of charge. If the technician can repair the product at the user's place of residence and they refuse, transport to the workshop and redelivery will be paid by the consumer.

7. After the 24 months of the guarantee have elapsed any repair intervention cost will be completely borne by the consumer.

8. In the case of disputes the only competent court is that of the La Nordica S.p.A. registered office - (Vicenza-Italy)

### ADDITIONAL WARNINGS

- Only use the fuel recommended by the manufacturer. The product must not be used as an incinerator.
- Do not use the product as a ladder or supporting structure.
- Do not place laundry on the product to dry it. Any clothes-horse or similar objects must be kept at due distance from the product. Danger of fire or damage to the coating.
- The user is fully liable for any incorrect use of the product. The manufacturer bears no civil or criminal liability for incorrect use.
- Unauthorised tampering of any nature or replacement of spare parts of the product with non-original parts may endanger the operator and the manufacturer bears no civil or criminal liability for this.
- Large parts of the surface of the product can get very hot (door, handle, glass, smoke outlet pipes, etc.). Please therefore avoid coming into contact with these parts without wearing suitable protective clothing or using appropriate measures, such as heat protective gloves.
- DO NOT use the product with the door open or if the glass is broken.
- The product must be electrically connected to a system equipped with an operational earthing system.
- Turn off the product in the event of a failure or malfunctioning.
- Do not wash the product with water. Water may penetrate into the unit and cause faults in the electrical insulation. This can cause electric shocks.
- Installations not complying with the regulations in force, as well as incorrect use and failure to comply with the maintenance scheduled by the manufacturer, will invalidate the guarantee.

# ! ACHTUNG



**DIE OBERFLÄCHEN KÖNNEN SEHR HEISS WERDEN!  
VERWENDEN SIE IMMER SCHUTZHANDSCHUHE!**

*Während der Verbrennung wird Wärmeenergie freigegeben, was zu einer bedeutenden Erhitzung der Oberflächen, von Türen, Griffen, Steuerungen, Glas, Abgasrohr und eventuell der Vorderseite des Geräts führt.*

*Vermeiden Sie den Kontakt mit diesen Elementen ohne entsprechende Schutzkleidung (Schutzhandschuhe in der Ausstattung).  
Stellen Sie sicher, dass Kinder sich dieser Gefahren bewusst sind und halten Sie sie vom Feuerraum während seines Betriebs fern.*

## DEUTSH - INHALTSVERZEICHNIS

<b>INSTALLATION</b> .....	<b>3</b>
<b>WARNHINWEISE</b> .....	<b>41</b>
<b>SICHERHEIT</b> .....	<b>41</b>
<b>ALLGEMEINE HINWEISE</b> .....	<b>42</b>
<b>KONFORMITÄTSERKLÄRUNG DES HERSTELLERS</b> .....	<b>42</b>
<b>INSTALLATIONSVORSCHRIFTEN</b> .....	<b>43</b>
OFFENE AUSDEHNUNGSGEFÄSS .....	43
GESCHLOSSENE AUSDEHNUNGSGEFÄSS .....	44
ANTIKONDENSATIONSMISCHVENTIL VERPFLICHTEND (ALS OPTIONAL ERHÄLTICH IST) .....	44
AUTOMATISCHE WAERMEABLAUSSVENTIL DSA (ALS OPTIONAL ERHÄLTICH IST) .....	45
VERBINDUNG UND LADEN DER ANLAGE .....	45
<b>BRANDSCHUTZ</b> .....	<b>45</b>
SOFORTIGES EINSCHREITEN .....	45
<b>TECHNICAL DATA</b> .....	<b>46</b>
<b>TECHNISCHE BESCHREIBUNG</b> .....	<b>46</b>
<b>RAUCHABZUG</b> .....	<b>47</b>
SCHORNSTEINPOSITION .....	48
ANSCHLUSS AN DEN SCHORNSTEIN .....	48
ANSCHLUSS AN DEN RAUCHABZUG EINES OFFENEN KAMINS .....	48
BELÜFTUNG DER INSTALLATIONSÄRÄUME .....	49
<b>ZULÄSSIGE / UNZULÄSSIGE BRENNSTOFFE</b> .....	<b>49</b>
<b>ANFEUERUNG</b> .....	<b>50</b>
EMISSIONSARMES ANFEUERN .....	51
<b>NORMALER BETRIEB</b> .....	<b>51</b>
BACKEN (WENN ANWESEND) .....	52
STROMAUSFALL .....	52
BETRIEB IN DEN ÜBERGANGSPERIODEN .....	52
SOMMERBETRIEB .....	52
<b>WARTUNG UND PFLEGE</b> .....	<b>53</b>
REGELMÄSSIGE REINIGUNG DURCH DEN BENUTZER .....	53
REINIGUNG DES GLASES .....	53
REINIGUNG DES ASCHENKASTEN .....	53
REINIGUNG DES SCHORNSTEINROHRES .....	53
SOMMERPAUSE .....	53
KACHELN (WENN ANWESEND) .....	54
PRODUKTE MIT TEILEN AUS NATURSTEIN (WENN ANWESEND) .....	54
LACKIERTE PRODUKTE (WENN ANWESEND) .....	54
EMALLIERTE PRODUKTE (WENN ANWESEND) .....	54
VERCHROMTE TEILE (WENN ANWESEND) .....	54
SEITLICHE HANDLÄUFE (WENN ANWESEND) .....	54
REINIGUNG DES FEUERROSTES .....	54
HERDPLATTE UND RINGE AUS GUSSEISEN .....	54
WARTUNG UND PFLEGE DES BACKFACHES WENN ANWESEND .....	55
REINIGUNG DES RAUCHGASKASTENS DURCH DIE TÜR UNTER DEM BACKFACH (ZENTRALHEIZUNGSHERDE) .....	55
WARTUNG DER HYDRAULIKANLAGE .....	55
<b>ORDENTLICHE WARTUNG, DIE VON ZUGELASSENEN TECHNIKERN AUSGEFÜHRT WIRD</b> .....	<b>56</b>
DICHTUNGEN .....	56
ANSCHLUSS AN DEN SCHORNSTEIN .....	56
<b>FESTSTELLUNG DER WÄRMELEISTUNG</b> .....	<b>56</b>
<b>GARANTIEBEDINGUNGEN</b> .....	<b>57</b>
<b>ALLGEMEINES INSTALLATIONSSCHEMA THERMOKÜCHE</b> .....	<b>95</b>
THERMOSTATISCH GESTEUERTE VENTIL VAST TECHNISCHE PROTOKOLLE .....	100
<b>MAßE</b> .....	<b>106</b>

*Wir danken Ihnen dafür, dass Sie sich für unsere Firma entschieden haben; unser Produkt ist eine ideale Heizlösung, die auf der neuesten Technologie basiert, sehr hochwertig verarbeitet ist und ein zeitloses Design aufweist, damit Sie stets in aller Sicherheit das fantastische Gefühl genießen können, das Ihnen die Wärme der Flamme geben kann.*

## WARNHINWEISE

Diese Bedienungsanleitung ist fester Bestandteil des Produktes: Vergewissern Sie sich, dass sie stets beim Gerät bleibt, auch im Falle einer Übereignung an einen anderen Eigentümer oder Benutzer oder des Umzugs an einen anderen Ort. Bei Beschädigung oder Verlust bitte beim Gebietskundendienst oder Ihrem Fachhändler ein weiteres Exemplar anfordern.

Bedienungsanleitungen finden Sie ebenfalls im Internet auf der Homepage des Unternehmens.

Dieses Produkt darf nur zu dem Zweck eingesetzt werden, für den es ausdrücklich gebaut wurde. Jegliche vertragliche oder außervertragliche Haftung des Herstellers ist ausgeschlossen, wenn aufgrund von Fehlern bei der Installation, Regulierung und Wartung oder unsachgemäßer Verwendung Schäden an Personen, Tieren oder Dingen hervorgerufen werden.

**Die Installation muss durch autorisiertes und zugelassenes Personal durchgeführt werden, das die volle Verantwortung für die endgültige Installation und den sich daraus ergebenden Betrieb des installierten Produkts übernimmt. Beachtet werden müssen auch sämtliche Gesetze und Vorschriften, die auf Landes-, Regional-, Provinz- und Gemeindeebene in dem Land gelten, in dem das Gerät installiert wird, sowie die in diesem Handbuch enthaltenen Anweisungen.**

**Es besteht keinerlei Haftung seitens des Herstellers im Fall einer Nichteinhaltung dieser Vorsichtsmaßnahmen.**

Nach dem Entfernen der Verpackung prüfen, ob der Inhalt unversehrt und komplett ist. Sollten Unregelmäßigkeiten bestehen, wenden Sie sich umgehend an den Händler, bei dem Sie das Gerät gekauft haben.

Alle elektrischen Komponenten, die am Ofen vorhanden sind und dessen korrekte Funktion gewährleisten, dürfen ausschließlich gegen Originalersatzteile und nur durch einen autorisierten Kundendienst ersetzt werden.

## SICHERHEIT

- ◆ DAS GERÄT DARF VON KINDERN AB 8 JAHREN UND VON PERSONEN MIT EINGESCHRÄNKTEN PHYSISCHEN, SENSORISCHEN ODER GEISTIGEN FÄHIGKEITEN ODER BEI MANGELNDER ERFAHRUNG ODER NOTWENDIGER KENNTNIS BENUTZT WERDEN, SOFERN SIE ÜBERWACHT WERDEN ODER ANWEISUNGEN BEZÜGLICH DES SICHEREN GEBRAUCHS DES GERÄTS ERHIELTEN UND SICH DER DAMIT VERBUNDENEN GEFAHREN BEWUSST SIND.
- ◆ DER GEBRAUCH DIESES WÄRMERZEUGERS DURCH PERSONEN (KINDER EINGESCHLOSSEN) MIT EINGESCHRÄNKTEN PHYSISCHEN, SENSORISCHEN ODER PSYCHISCHEN FÄHIGKEITEN IST VERBOTEN UNTERSAGT, ES SEI DENN, SIE WERDEN BEIM GEBRAUCH DES GERÄTES ZUR IHRER EIGENEN SICHERHEIT VON EINER VERANTWORTLICHEN PERSON ÜBERWACHT UND ANGEWIESEN.
- ◆ DIE REINIGUNG UND WARTUNG, DESSEN AUSFÜHRUNG DEM BENUTZER UNTERLIEGT, DARF NICHT VON KINDERN OHNE AUFSICHT DURCHGEFÜHRT WERDEN.
- ◆ KINDER MÜSSEN BEAUF SICHTIGT WERDEN, DAMIT SIE NICHT MIT DEM GERÄT ODER DER FERNBEDIENUNG SPIELEN.
- ◆ DEN WÄRMERZEUGER NICHT BARFUSS ODER MIT NASSEN ODER BZW. FEUCHTEN KÖRPERTEILEN BERÜHREN.
- ◆ ES IST VERBOTEN, DIE SICHERHEITSVORRICHTUNGEN OHNE GENEHMIGUNG BZW. ANWEISUNGEN DES HERSTELLERS ZU VER-ÄNDERN ODER EINZUSTELLEN.
- ◆ NICHT AN DEN ELEKTRISCHEN LEITUNGEN, DIE AUS DEM OFEN KOMMEN, ZIEHEN, DIESE ENTFERNEN ODER VERDREHEN, AUCH WENN DIESER VON DER STROMVERSORGUNG GETRENNT WURDEN.
- ◆ DER NETZSTECKER MUSS AUCH NACH DER INSTALLATION UNGEHINDERT ZUGÄNGLICH SEIN.
- ◆ VERMEIDEN SIE ES, EVENTUELL VORHANDENE LÜFTUNGSÖFFNUNGEN ZUM RAUM, IN WELCHEM DAS GERÄT INSTALLIERT IST, ABZUDECKEN ODER DEREN GRÖSSE ZU VERKLEINERN.
- ◆ LASSEN SIE BRENNBARE TEILE WIE Z.BSP. VERPACKUNGSMATERIAL, KARTONAGEN, PAPIER ETC. NICHT IN DER REICHWEITE VON KINDERN ODER BEHINDERTEN PERSONEN OHNE AUFSICHT LIEGEN.
- ◆ WÄHREND DES NORMALEN BETRIEBS DES PRODUKTES MUSS DIE FEUERRAUMTÜR STETS GESCHLOSSEN WÄHREND DES BETRIEBS WERDEN DIE AUSSENFLÄCHEN DES GERÄTS HEISS, DAHER RATEN WIR ZUR VORSICHT.

- ◆ KONTROLLIEREN SIE VOR DEM EINSCHALTEN NACH EINER LÄNGEREN STILLSTANDSPHASE, OB VERSTOPFUNGEN VORLIEGEN.
- ◆ DER WÄRMERZEUGER WURDE SOKONZIPIERT, DASS ER UNTER JEGLICHEN (AUCH KRITISCHEN) KLIMATISCHEN BEDINGUNGEN FUNKTIONIERT. IM FALL VON SPEZIELL UNGÜNSTIGEN WITTERUNGSVERHÄLTNISSEN (STARKER WIND, FROST) KÖNNTEN SICHERHEITSEINRICHTUNGEN GREIFEN, DIE DEN WÄRMERZEUGER ABSCHALTEN. WENN DIES EINTRITT, WENDEN SIE SICH AN DEN TECHNISCHEN KUNDENDIENST ODER IHREN FACHHÄNDLER. UND SETZEN SIE KEINESFALLS DIE SICHERHEITSVORRICHTUNGEN AUSSER KRAFT!
- ◆ IM FALL EINES SCHORNSTEINBRANDES RUFEN SIE SOFORT DIE FEUERWEHR UND IHREN ZUSTÄNDIGEN BEZIRKSSCHORNSTEIN-FEGERMEISTER. VERHINDERN SIE, WENN MÖGLICH, BIS ZUM EINTREFFEN DER FEUERWEHR EIN AUSBREITEN DES BRANDES AUF AN DEN SCHORNSTEIN ANGRENZENDE BRENNBARE BAUTEILE WIE BEISPIELSWEISE MOBILAR, HOLZBAUTEILE WIE HOLZBALKEN, HOLZDECKE ODER BODEN SOWIE TEPPICHE, KABEL ETC.ETC.
- ◆ DER WÄRMERZEUGER DARF NICHT ZUR ABFALLVERBRENNUNG BENUTZT WERDEN.
- ◆ ZUM ANZÜNDEN KEINE ENTFLAMMBARE FLÜSSIGKEIT VERWENDEN.
- ◆ DIE OFENKERAMIK WERDEN WIRD HANDWERKLICH HERGESTELLT UND KANN SOMIT FEINE EINSTICHE, HAARLINIEN UND FARBLICHE UNGLEICHMÄSSIGKEITEN AUFWEISEN. DIESE EIGENSCHAFTEN SIND ZEUGNIS IHRES HOCHWERTIGEN CHARAKTERS. GLASUR UND OFENKERAMIK HABEN UNTERSCHIEDLICHE AUSDEHNUNGSKOEFFIZIENTEN, DADURCH ENTSTEHEN FEINSTE RISSE (HAARLINIEN), DIE IHRE TATSÄCHLICHE ECHTHEIT BEWEISEN. ZUR REINIGUNG DER OFENKERAMIK SOLLTE EIN WEICHES, TROCKENES TUCH VERWENDET WERDEN; BEI VERWENDUNG VON REINIGERN ODER FLÜSSIGKEITEN WÜRDEN DIESE IN DIE HAARRISSE EINDRINGEN UND DIESE HERVORTRETEN LASSEN.

## ALLGEMEINE HINWEISE

**La NORDICA S.p.A. Verantwortung ist auf die Lieferung des Gerätes begrenzt.**

Ihre Anlage muss den anerkannten Regeln der Technik entsprechend verwirklicht werden, auf der Grundlage Vorschriften der vorliegenden Anleitungen und den Regeln des Handwerks, von qualifiziertem Personal, dass das im Namen von Firmen handelt, die in der Lage sind, die volle Verantwortung für die Anlage zu übernehmen.



**La NORDICA S.p.A. ist nicht für ein Produkt verantwortlich, an dem nicht genehmigte Veränderungen vorgenommen wurden und ebenso wenig für den Gebrauch von Nicht-Original Ersatzteilen. Das Gerät Darf Nicht Abgeändert Werden! Sollten diese Vorkehrungen nicht eingehalten werden, übernimmt die Gesellschaft La NORDICA S.p.A. keinerlei Haftung.**

Dieses Gerät ist nicht für den Gebrauch von unerfahrenen Personen (einschließlich Kindern) mit physischen, sensorischen und geistigen Fähigkeiten geeignet, außer wenn sie über den Gebrauch des Gerätes von einer für Ihre Sicherheit verantwortlichen Person kontrolliert und unterrichtet werden sein. Man darf die Kindern kontrollieren, um sicher zu sein, dass sie nicht mit dem Gerät spielen werden. (EN 60335-2-102/7.12).

**Nationale und europäische, örtliche und baurechtliche Vorschriften sowie feuerpolizeiliche Bestimmungen sind einzuhalten.**

## KONFORMITÄTSERKLÄRUNG DES HERSTELLERS

Betreff: **Fehlen von Asbest und Cadmium**

Wir bestätigen, dass die verwendeten Materialien oder Teilen für die Herstellung Geräte ohne Asbest und Derivat sind und auch das Lot für das Schweißen immer ohne Cadmium ist.

Betreff: **Ordnung CE n. 1935/2004.**

Wir erklären in alleiniger Verantwortung, dass die Materialien der Teile, die für den Kontakt mit Lebensmitteln vorgesehen sind, für die Nahrungsbenutzung geeignet sind und der Richtlinien CE n. 1935/2004 erfüllen.



## INSTALLATIONSVORSCHRIFTEN

Die Installation des Produktes und der Zusatzausstattung der Heizungsanlage muss sämtlichen geltenden und vom Gesetz vorgesehenen Normen und Vorschriften entsprechen.

Die Installation, die entsprechenden Anschlüsse der Anlage, die Inbetriebnahme und die Überprüfung der korrekten Funktion müssen von entsprechend geschultem, autorisiertem Fachpersonal fachgerecht und unter Einhaltung der national, regional und lokal geltenden Bestimmungen des Landes ausgeführt werden, in welchem das Gerät zum Einsatz kommt. Ferner sind diese Anleitungen einzuhalten.

Die Installation muss von einem autorisierten Fachmann ausgeführt werden, der dem Käufer eine Konformitätsbescheinigung der Anlage ausstellen muss und die komplette Verantwortung für die definitive Installation und die daraus folgende reibungslose Funktion des installierten Produktes übernimmt.

Vor der Installation folgende Prüfungen ausführen:

- Sich vor dem Aufstellen, ob die Tragfähigkeit der Konstruktion dem Gewicht Ihres Ofens standhält. Bei unzureichender Tragfähigkeit müssen entsprechende Maßnahmen getroffen werden. Unsere Haftung ist an der Lieferung der Ausrüstung beschränkt (siehe Kap. TECHNISCHE BESCHREIBUNG).
- Prüfen, dass der Boden das Gewicht des Gerätes tragen kann und für eine zweckmäßige Isolierung sorgen, wenn es sich um einen Boden aus brennbarem Material handelt (*AUSMASSE GEMÄSS DER REGIONALEN VERORDNUNGEN*).
- Sicherstellen, dass es in dem Raum in dem dieser installiert wird, eine geeignete Lüftung vorhanden ist. In diesem Zusammenhang ist es besonders wichtig, auf dicht schließende Fenster und Türen (Dichtlippen) zu achten.
- Die Installation in Räumen mit Sammellüftungsrohrleitungen, Hauben mit oder ohne Abzieher, Gasgeräten des Typ B, Wärmepumpen oder bei Vorhandensein von Geräten, deren gleichzeitiger Betrieb den Raum zum Unterdruck (**Norm UNI 10683**) bringen kann, ist zu vermeiden.
- Sicherstellen, dass das Schornsteinrohr und die Rohre, die mit dem Gerät verbunden werden, für den Betrieb mit dem Gerät geeignet sind. **Der Anschluss mehrerer Öfen an denselben Schornstein ist zulässig.**
- Der Durchmesser der Öffnung für den Schornsteinanschluss muss mindestens dem Durchmesser des Rauchrohrs entsprechen. Die Öffnung sollte mit einem Wandanschluss zum Einsetzen des Abzugsrohrs und einer Scheibe ausgestattet sein.
- Das nicht benutzte Rauchabzugsloch muss mit dem entsprechenden Verschluss abgedeckt werden (siehe Kapitel MAßE).
- Um die Reinigung und die Wartung des Produktes und des Rauchabzugs zu ermöglichen, muss die Installation geeignet sein.

Vor der Installation wird eine gründliche Reinigung sämtlicher Leitungen der Anlage empfohlen, um eventuelle Rückstände zu entfernen, welche die Funktion des Gerätes beeinträchtigen könnten.

### WICHTIG:

- a) Es ist angebracht ein Entlüftungsventil zu installieren, um das Luftauslaufen aus der Hydrauliksystem zu erlauben;
- b) Im Fall eines Wasseraustritts die Wasserzufuhr sperren und umgehend den technischen Kundendienst verständigen;
- c) Der Betriebsdruck der Anlage muss regelmäßig kontrolliert werden.
- d) Wird der Kessel für längere Zeit nicht verwendet, wird der Eingriff des technischen Kundendienstes empfohlen, der zumindest folgende Tätigkeiten ausführen soll:
  - die Wasserhähne sowohl an der Heizanlage als auch im Bereich der Wasserinstallation schließen;
  - die Heizanlage und die Wasseranlage entleeren, wenn Frostgefahr besteht.

Die Öfen des Modells **DSA** können sowohl in einer Anlage mit **OFFENEM AUSDEHNUNGSGEFÄSS** als auch in solchen mit einem **GESCHLOSSENEN AUSDEHNUNGSGEFÄSS** installiert werden.



**La NORDICA S.p.A. haftet nicht für Produkte, die ohne Genehmigung geändert wurden, und ebenso wenig, wenn keine Originalersatzteile verwendet wurden.** Ihr gewohnter Bezirksschornsteinfeger ist von der Installation des Heizungsherds zu unterrichten, damit er seinen ordnungsgemäßen Anschluss an den Rauchabzug und dessen Leistungsvermögen überprüfen kann.

## OFFENE AUSDEHNUNGSGEFÄSS

Die Anlage mit **OFFENE Ausdehnungsgefäß** muss **VERPFLICHTEND** mit folgenden Elementen ausgestattet sein:

- 1. OFFENES EXPANSIONSGEFÄSS :** Mit einer Kapazität gleich 10 % des gesamt Wassergehalts des Thermoprodukt der Anlage. Dieses muss sich im höchsten Punkt der Anlage, mindestens 2 Meter über dem höchsten Punkt des Heizkörpers, befinden.
- 2. SICHERHEITSROHR:** verbindet auf dem kürzesten Weg, ohne absteigende oder Siphonbesetzte Bereiche, die Zufuhr des Thermoprodukt, mit dem oberen Bereich des offenen Expansionsgefäßes. **ACHTUNG:** der innere Durchmesser des Zuleitungsrohres, das Thermoprodukt mit dem offenen Expansionstank verbindet, muss dem inneren Durchmesser der am Gerät vorgesehenen Zuleitungsverbindung entsprechen. Dieses Verbindungsrohr muss nicht mit Sperrvorrichtungen versehen sein.
- 3. LADEROHR:** Verbindet den Boden des offenen Expansionsgefäßes, mit dem Rücklaufrohr der Anlage. Der Mindestdurchschnitt muss  $\frac{3}{4}$ " Gas betragen. All diese Elemente dürfen keinesfalls über Abfangorgane verfügen, die dieses ungewollt ausschließen könnten und müssen sich in Räumlichkeiten befinden, die Frostgeschützt sind, das es bei Frost zum Bruch oder sogar zur Explosion des Heizkessels kommen könnte. Bei Frostgefahr sollte man dem Wasser der Anlage einen angemessenen Prozentsatz Frostschutzmittel zufügen, damit man das Problem ausschließen kann. Keinesfalls darf Wasser in das offene Expansionsgefäß zwischen dem Sicherheitsrohr und dem Laderohr zirkulieren. Hierbei könnte es zur Sauerstoffanreicherung des Wassers kommen, die in kürzester Zeit, zur Korrosion des Thermikamins und der Anlage führt.
- 4. AUTOMATISCHE WAERMEABLASSVENTIL DSA:** Hierbei handelt es sich um eine weitere **positive** Sicherheitseinrichtung, die das Sieden bei Fehlen der Stromversorgung vermeiden kann. Es besteht aus einem Ventilkörper der einem Druck-Sicherheits-Ventil ähnelt, dass sich, im Unterschied zu diesem, bei Erreichen einer vortarierten Temperatur (normalerweise 94–95°C) öffnet und von der Warmwasserzufuhr der Anlage ablässt, dass durch kaltes Wasser über das Laderohr des offenen Expansionsgefäßes kommt und so die überschüssige Wärme abgibt.
- 5. SICHERHEITSVENTIL** von 1.5 bar: Der zulässige maximale Betriebsdruck beträgt 1,5 bar gleich 15 m Wassersäule. Ein höherer Druck kann Deformationen oder den Bruch des Kesselkörpers verursachen.
- 6. ANDERE SICHERHEITSVORRICHTUNGEN** der gültigen Normen gemäß.

**7. ZIRKULATIONSPUMPE :** Sollte möglichst auf der Rückkehr montiert werden, um zu vermeiden, dass sie sich bei sehr hohen Wassertemperaturen entzündet, man muss aber kontrollieren, dass sie das Wasser nicht im offenen Expansionsgefäßes zirkulieren lässt, da es sonst zu einer dauernden Sauerstoffanreicherung des Wassers mit folglich schneller Korrosion des Heizkesselkörpers kommen könnte. Die Förderhöhe sollte so beschaffen sein, um nicht eine gezwungene Zirkulation im offenen Expansionsgefäß hervorzurufen. Außerdem muss sie an einem Thermostat oder an einer Steuerzentrale die als **OPTIONAL** erhältlich ist.

**8. ANTIKONDENSATIONSMISCHVENTIL –** (siehe Kapitel)



**ACHTUNG:** Die Sicherheitstemperaturfühler müssen an Bord der Maschine oder in einem Abstand von höchstens 30 cm von der Zuleitung des Heizgerätes montiert werden. Sollten die Heizgeräte nicht mit allen Vorrichtungen ausgestattet sein, kann man die fehlenden Vorrichtungen an der Zuleitung der Heizgeräte in einem Abstand von höchstens 1 m von diesem installieren. All diese Elemente dürfen keinesfalls über Abfangorgane verfügen, die dieses ungewollt ausschließen könnten und müssen sich in Räumlichkeiten befinden, die Frostgeschützt sind, das es bei Frost zum Bruch oder sogar zur Explosion des Heizkessels kommen könnte.



**ACHTUNG: Auf keinen Fall darf Feuer gemacht werden, bevor die Anlage nicht komplett mit Wasser gefüllt wurde; dies würde zu schwerwiegenden Beschädigungen an der gesamten Anlage führen.** Das Füllen der Anlage muss mittels eines Füllschlauchs direkt von der Wanne des offenen Gefäßes aus erfolgen, um zu vermeiden, dass ein übermäßiger Druck des Wasserleitungsnetzes den Kessel des Ofens verformt.



Die Anlage muss konstant auf vollem Wasserfüllstand gehalten werden, auch dann, wenn der Ofen nicht in Betrieb ist. Während der Winterzeit erfordert eine Zeit des Stillstands gegebenenfalls die Zugabe von Frostschutzmittel.

## GESCHLOSSENE AUSDEHNUNGSGEFÄSS

Die Anlage mit GESCHLOSSENE Ausdehnungsgefäß muss **VERPFLICHTEND** mit folgenden Elementen ausgestattet sein:

- 1. SICHERHEITSVENTIL** - Der höchstzulässige Betriebsdruck für die Anlage beläuft sich auf : siehe LEISTUNGSERKLÄRUNG - CE AUSZEICHNUNGSINFORMATIONEN, höhere Drücke können Verformungen und ein Bersten des Kessels bewirken. **ACHTUNG:** der innere Durchmesser des Zuleitungsrohres, das Thermoprodukt mit dem Sicherheitsventil verbindet, muss dem inneren Durchmesser der am Gerät vorgesehenen Zuleitungsverbindung entsprechen. Dieses Verbindungsrohr muss nicht mit Sperrvorrichtungen versehen sein.
- 2. ANTIKONDENSATIONSMISCHVENTIL –** (siehe Kapitel)
- 3. AUTOMATISCHE WAERMEABLAUSSVENTIL DSA** oder **THERMISCHE ABLAUFSICHERUNG MIT ZWEIFACHER FÜHLERSICHERUNG**
- 4. GESCHLOSSENES AUSDEHNUNGSGEFÄSS** müssen an Rückkehr des Geräts angeschlossen werden. **ACHTUNG:** der innere Durchmesser des Zuleitungsrohres, das Thermoprodukt mit dem angeschlossenen Expansionsstank, muss dem inneren Durchmesser der am Gerät vorgesehenen Zuleitungsverbindung entsprechen. Dieses Verbindungsrohr muss nicht mit Sperrvorrichtungen versehen sein.
- 5. THERMOSTAT ZUR STEUERUNG DES ZIRKULATORS**
- 6. THERMOSTAT ZUR AKTIVIERUNG DES AKUSTISCHEN ALARMS**
- 7. AKUSTISCHER ALARM**
- 8. TEMPERATURANZEIGER**
- 9. DRUCKANZEIGER**
- 10. UMLAUFSYSTEM**



**ACHTUNG:** Die Sicherheitstemperaturfühler müssen an Bord der Maschine oder in einem Abstand von höchstens 30 cm von der Zuleitung des Heizgerätes montiert werden. Sollten die Heizgeräte nicht mit allen Vorrichtungen ausgestattet sein, kann man die fehlenden Vorrichtungen an der Zuleitung der Heizgeräte in einem Abstand von höchstens 1 m von diesem installieren. . All diese Elemente dürfen keinesfalls über Abfangorgane verfügen, die dieses ungewollt ausschließen könnten und müssen sich in Räumlichkeiten befinden, die Frostgeschützt sind, das es bei Frost zum Bruch oder sogar zur Explosion des Heizkessels kommen könnte.

Die Heizgeräte für den Hausgebrauch müssen **VERPFLICHTEND** in eine Heizanlage mit **GESCHLOSSENEM GEFÄSS** installiert werden und einen schon werkseitig vorgesehenen Kühlkreislauf umfassen, der mittels eines **Sicherheits-Thermoventils** (siehe Kapitel **VAST**) zu aktivieren ist und keine Hilfsenergie erfordert. Es muss gewährleistet sein, dass die vorschriftsmäßig eingestellte Höchsttemperatur nicht überschritten wird. Die Verbindung zwischen der Vorsorgungseinheit und dem Ventil darf nicht mit Sperrvorrichtungen versehen sein. Der Druck vor dem Kühlkreislauf muss mindestens 1,5 bar betragen.

## ANTI-KONDENSATIONSMISCHVENTIL VERPFLICHTEND (ALS OPTIONAL ERHÄLTICH IST)

Das Antikondensationsmischventil findet bei Wärmegeneratoren mit festen Brennstoffen Anwendung, da es einen Rücklauf des kalten Wassers in den Wärmetauscher verhindert (Kapitel ALLGEMEINES INSTALLATIONSSCHEMA THERMOKÜCHE).

Die Abschnitte **1** und **3** sind immer offen und gewährleisten gemeinsam mit der am Rücklauf (**R**), installierten Pumpe die Zirkulation des Wassers im Wärmetauscher des Biomasse-Kessels (**CB**).

Eine hohe Rücklauftemperatur ermöglicht einer Verbesserung der Effizienz, reduziert die Entstehung von Kondensation durch Dampf und verlängert die Lebensdauer des Kessels.

Die handelsüblichen Ventile sind unterschiedlich tarifiert. Die Firma **La NORDICA** empfiehlt die Verwendung des Modells 55°C mit Hydraulikanschlüssen von 1". Sobald die eingestellte Temperatur des Ventils erreicht ist, wird der Abschnitt 2 geöffnet und das Wasser des Kessels führt über den Vorlauf (**M**) zur Anlage.



**WICHTIG: Wird diese Vorrichtung nicht installiert, dann verfällt die Garantie des Wärmetauschers.**

## AUTOMATISCHE WAERMEABLASSVENTIL DSA (ALS OPTIONAL ERHÄLTlich IST)

Die Heizgeräte mit festen Brennstoffen müssen mit den von den einschlägigen Gesetzen vorgesehenen Sicherheitsvorrichtungen installiert werden. Daher ist der Ofen mit einer Rohrschlange für den Wärmeablass ausgestattet.

Die Rohrschlange für den Wärmeablass muss auf einer Seite an das Wassernetz (Kapitel ALLGEMEINES INSTALLATIONSSCHEMA THERMOKÜCHE - Kapitel MAßE-A) und auf der anderen an das Ablassnetz (C) angeschlossen werden. Das automatische waermeablassventil DSA, dessen Kolben am Anschluss B zu montieren ist, schaltet bei Erreichen der Sicherheitstemperatur die Zuführung von Kaltwasser in die Rohrschlange im Kessel frei und lässt gleichzeitig die überschüssige Wärme über das Rohr C zu einem speziell dafür installierten Ausgang ab. Der Druck vor dem Kühlkreislauf muss mindestens 1,5 bar betragen.



**WARNUNG:** Wir werden nicht für eine nicht mit den Vorschriften dieser Anweisungen übereinstimmende Anlage oder im Falle von Anwendung von nicht gebrauchsgerechten Ergänzungsprodukten haften (siehe Kapitel Thermostatisch gesteuerte Ventil VAST TECHNISCHE PROTOKOLLE).

## VERBINDUNG UND LADEN DER ANLAGE

Einige Beispiele reine indikative der Anlage erhalten Sie in Kapitel ALLGEMEINES INSTALLATIONSSCHEMA THERMOKÜCHE während der Anschlüsse mit dem Thermoprodukte erhalten Sie im Kapitel MAßE.



**ACHTUNG:** Das Füllen der Anlage darf ausschließlich durch natürlichen Wasserfall in das offene Expansionsgefäß ausgeführt werden, über die Laderohre, um zu vermeiden, dass ein überhöhter Netzdruck, den Heizkesselkörper verformt oder platzen lässt.

Während dieser Phase alle Luftablässe der Heizkörper öffnen, um zu vermeiden, dass sich Luftblasen formen, auf das Austreten des Wassers achten, um unschöne Überschwemmungen zu vermeiden.

Die Abnahme der Dichtung der Anlage, muss mit Druck des **offenen Expansionsgefäßes** ausgeführt werden.



**Die Anlage muss immer mit Wasser gefüllt sein, auch wenn der Gerät nicht genutzt wird. Sollte er in den Wintermonaten nicht benutzt werden, muss man Frostschutzmittel zugeben.**

## BRANDSCHUTZ

Bei der Installation des Produkt sind folgende Sicherheitsmaßnahmen zu befolgen:

- Um eine ausreichende Wärmedämmung zu gewährleisten, muss die Mindestanforderungen für Sicherheitsabstand (siehe **Abbildung 4 - A-B-C**) eingehalten werden. **Alle Sicherheitsabstände sind auf der Typenschild des Produktes gezeigt und dürfen nicht unter der angegebenen Werte liegen** (siehe LEISTUNGSERKLÄRUNG).
- Vor der Tür des Feuerraumes sowie in ihrem Ausstrahlungsbereich dürfen sich in einer Entfernung von mindestens **Abbildung 4 - A** kein entflammbarer oder hitzeempfindlicher Gegenstand oder Baumaterial befinden. Diese Entfernung kann auf 40 cm verringert werden, wenn vor dem gesamten zu schützenden Bauteil eine beidseitig belüftete und hitzebeständige Schutzvorrichtung angebracht wird.
- Wenn das Produkt auf einem leicht entzündlichen Boden installiert wird, muss ein feuerfester Unterbau vorgesehen werden. **Fußböden aus brennbaren Materialien** wie Teppich, Parkett oder Kork, etc., **müssen durch einen entsprechenden Belag** aus nicht brennbaren Baustoffen, zum Beispiel Keramik Stein, Glas oder Stahl, etc. **geschützt werden** (Abmessungen nach der regionalen Ordnung). Der Belag muss sich nach vorn auf mindestens **50 cm** und seitlich auf mindestens **30 cm** über die Feuerungsöffnung hinaus erstrecken (siehe **Abbildung 4 - B**).
- Oben sollte das Produkt keine entzündliche Teilen (z.B. Hängeschränke) befinden (siehe **Abbildung 4 - C**).

Der Heizungsherd darf ausschließlich mit eingesetztem Aschekasten betrieben werden. Die festen Verbrennungsrückstände (Asche) müssen in einem hermetischen und feuerfesten Behälter gesammelt werden. Der Heizungsherd darf niemals bei Vorhandensein von Gas- oder Dampfemissionen (z.B. Linoleumkleber, Benzin usw.) angezündet werden. Stellen Sie keine entflammbaren Materialien in die Nähe des Heizungsherds.



Bei der Verbrennung wird Wärmeenergie freigesetzt, die eine erhebliche Erwärmung der Oberflächen, Türen, Griffe, Bedienelemente und Glasscheiben, des Rauchrohrs und eventuell der Vorderseite des Geräts mit sich bringt. **Berühren Sie diese Elemente nicht ohne entsprechende Schutzkleidung oder zusätzliche Utensilien** (hitzebeständige Handschuhe, Bedienungsgeräte). Machen Sie den **Kindern diese Gefahren bewusst und halten Sie sie während des Betriebs vom Herd fern.**

Wenn falscher oder zu feuchter Brennstoff verwendet wird, könnte aufgrund von Ablagerungen im Rauchabzug ein Kaminbrand entstehen.

## SOFORTIGES EINSCHREITEN

Wenn ein Brand im Anschluss oder im Rauchabzug eintritt:

- Die Einfülltür und die Tür des Aschekastens schließen.
- Die Verbrennungsluftregler schließen.
- Unter Verwendung von Kohlendioxid-Löschern (pulverförmig es CO<sub>2</sub>) den Brand löschen.
- Sofort die Feuerwehr rufen.



**DAS FEUER NICHT MIT WASSERSTRAHL LÖSCHEN.**

Wenn der Rauchabzug aufhört zu brennen, diesen von einem Fachmann kontrollieren lassen, um eventuelle Risse oder durchlässige Stellen festzustellen.

## TECHNICAL DATA

Definition: gemäß **EN 12815**

	TERMOSUPREMA COMPACT - DSA	ITALY TERMO - DSA
Bauart	1	1
<b>Gesamtwärmeleistung</b> in kW	22.3	22.3
<b>Nennwärmeleistung</b> in kW	18.5	18.5
<b>Wasserwärmeleistung</b> in kW	15	15
<b>Raumwärmeleistung</b> in kW	3.5	3.5
<b>Stundenverbrauch</b> in kg / h (Holz mit 20% Feuchtigkeit)	5.2	5.2
<b>Wirkungsgrad</b> in %	83	83
<b>CO</b> gemessen an 13% Sauerstoff in %	0.12	0.12
<b>Rauchrohrdurchmesser</b> in mm	160 S/P	160 S/P
<b>Schornsteinrohr</b> in mm	(*) 5m – 220x220 Ø220	(*) 5m – 220x220 Ø220
<b>Gehalt Flüssigkeit im Ausstauscher</b> in L	22	22
Schornsteinrohr <b>Abzug</b> in Pa (mm H <sub>2</sub> O)	17 - 20 (1.7 - 2.0)	17 - 20 (1.7 - 2.0)
<b>Kesselanschluss</b> (Ø)	1 "F gas	1 "F gas
<b>Rohrdurchmesser automatischer Auslass</b> (Ø)	½"M gas	½"M gas
<b>Abgasemission</b> in g/s – Holz	21	21
<b>Abgastemperatur</b> im Medium in °C - Holz	176	176
<b>Optimale Betriebstemperatur</b> in °C	70-75	70-75
<b>Arbeitsdruck</b> in bar (OFFENEM - GESCHLOSSENEN)	VA 1,5 bar - VEC 3 bar	VA 1,5 bar - VEC 3 bar
<b>Größe der Feuerraumöffnung</b> in mm (B x H)	233 x 160	233 x 160
<b>Größe des Feuerraum</b> in mm (B x H x T)	257 x 350 x 407	257 x 350 x 407
<b>Ausmaße des Backofen</b> in mm (B x H x T)	307 x 418 x 430	307 x 418 x 430
<b>Rosttyp</b>	beweglich - flach	
<b>Höhe</b> in mm	860	861
<b>Breite</b> in mm	982	965
<b>Tiefe</b> (mit Handgriffen) in mm	682	690
<b>Masse</b> in kg	293	272
<b>Sicherheitsabstände zur Brandverhütung</b>	Kapitel <b>BRANDSCHUTZ</b>	
<b>m<sup>3</sup> Heizungsvermögen</b> (30 kcal/h x m <sup>3</sup> )	530 (**)	530 (**)

\*) Durchmesser 200 mm nutzbar mit Rauchabzug nicht unter 6 m. Die vorgeschlagenen Werte sind Richtwerte. Die Installation muss in jedem -fall in Übereinstimmung mit der generellen Berechnungsmethode nach UNI EN13384-1 oder anderen als wirkungsvoll erwiesenen Methoden bemessen und übergeprüft werden.

(\*\*) Für Gebäude deren Wärmedämmung nicht der Wärmeschutzverordnung entspricht, beträgt das Raumheizvermögen des Ofens: günstige Bauweise (30 kcal/h x m<sup>3</sup>); weniger günstige Bauweise (40 kcal/h x m<sup>3</sup>); ungünstige Bauweise (50 kcal/h x m<sup>3</sup>).

Bei Wärmedämmung gemäß Wärmeschutzverordnung erhöht sich das Raumheizvermögen. Bei Zeitweilgheizung mit mehr als 8 Stunden lang Einstellungen, vermindert das Raumheizvermögen von ca. 25%.

**WICHTIG:** Die Leistung der angeschlossenen Heizungsanlage muss der vom Thermoprodukt an das Wasser abgegebenen Leistung angepasst sein. Eine zu geringe Beschickung verhindert den ordnungsgemäßen Betrieb des Ofens, während eine zu hohe Beschickung die angemessene Erwärmung der Heizkörper verhindert.

*Die angegebenen technischen Daten wurden unter Verwendung von Klasse „A1“ Buchenholz nach UNI EN ISO 17225-5 und Luftfeuchtigkeit unter 20% erhalten. Die Verwendung von anderen Holzarten könnte spezifische Anpassungen erfordern und könnte das Erreichen von verschiedenen Leistungen führen*

## TECHNISCHE BESCHREIBUNG

Die Thermoküchen La Nordica sich für Ferienwohnungen und Wochenendhäuser oder als Hilfsheizung das ganze Jahr hindurch an. Als Brennstoff wird Stückholz verwendet. **Es handelt sich um eine Zeitbrandfeuerstätte.**

Die Thermoküche besteht aus verzinkten Stahl-, emaillierten Gusseisen. Der Feuerraum befindet sich im Heizkessel, der aus 4 mm dickem Stahl gefertigt und mit Schweißnägel verstärkt ist. Im Heizkessel zirkuliert das Wasser der Heizanlage, das die vom Feuerraum produzierte Wärme aufnimmt. Im Feuerraum befindet sich ein flaches, höhenverstellbares Gitter.

Der Feuerraum ist mit einer Sichttür mit Keramikglas (bis 700°C widerstandsfähig) versehen, durch die die lodernden Flammen beobachtet werden können und wodurch jeglicher Austritt von Funken oder Rauch verhindert wird.

ZUBEHÖR	Schürhaken	Handschuh	Backofenrost verchromt
TERMOSUPREMA CPT - DSA	SCHON DABEI	SCHON DABEI	SCHON DABEI
ITALY TERMO - DSA	SCHON DABEI	SCHON DABEI	SCHON DABEI

Die Umgebungsheizung erfolgt:

- a) **Durch Strahlung:** Über das Sichtfenster und die heißen Außenflächen des Ofens wird Wärme in die Umgebung gestrahlt.
- b) **Durch Leitung:** d.h. die Heizkörper oder Konvektoren der Zentralheizung werden mit dem vom Heizungsherd erzeugten warmen Wasser versorgt.

Die Thermoküche ist mit Reglern für die Primär- und Sekundärluft und einem Thermostat ausgestattet, mit denen die Verbrennungsluft reguliert wird.

#### A - Regler PRIMÄRLuft (Abbildung 6).

Mit dem unteren Regler wird Durchfluss der Primärluft im Unterteil der Thermoküche über den Aschenkasten und das Gitter zum Brennstoff geregelt. Die Primärluft dient dem Verbrennungsprozess. Der Aschenkasten muss regelmäßig geleert werden, damit die Asche den Einlauf der Primärluft für die Verbrennung nicht behindern kann. Dank der Primärluft wird auch das Feuer bewahrt.

Der Regler der Primärluft muss während der Holzverbrennung max. ¼ OFFEN sein, da das Holz sonst zu rasch verbrennt und das Thermoprodukt überhitzt werden kann.

#### B - Regler SEKUNDÄRLuft (Abbildung 6).

Dieser Regler muss vor allem bei Holzverbrennung offen (also komplett nach rechts gedreht) sein (siehe Tabelle). Die Sekundärluft erwärmt sich beim Durchgang durch das doppelte Glas der Feuerraumtür und zündet die Doppelverbrennung, wodurch auch das Glas sauber gehalten wird (Regler offen).

#### C - Automatischer THERMOSTAT (Abbildung 6)

Der Thermostat hat die Funktion, automatisch die Verbrennung zu steigern oder zu verringern.

Je nach gewählter Position wirkt der Thermostat auf das Ventil an der Rückseite der Thermoküche, das die Luftzufuhr in den Feuerraum reguliert. Im Uhrzeigersinn von 0 auf 5 drehen, um das Feuer zu schüren und von 5 auf 0 gegen den Uhrzeigersinn drehen, um die Verbrennung zu reduzieren. Da es sich dabei um ein hoch präzises Gerät handelt, wird empfohlen, den Knopf vorsichtig und niemals mit Gewalt drehen.

Folgende Regulierung der Regler ist zum Erreichen der **nominalen Heizleistung** erforderlich (siehe Paragraf TECHNISCHE DATEN):

	Regler PRIMÄRLuft	Regler SEKUNDÄRLuft	THERMOSTAT
TERMOSUPREMA CPT - DSA	1/4 AUF	AUF	3
ITALY TERMO - DSA	1/4 AUF	AUF	3

#### D - RAUCHregler (Abbildung 6)

(Umwandlung von der Küchenfunktion **-KOCHEPLATTENVERWENDUNG - OFENVERWENDUNG** zur Küchenfunktion mit **HEIZUNGS**verwendung)

In der Mitte des Schaltbretts befindet sich der Rauchregler, der durch einen lackierten Kugelknopf erkennbar und gekennzeichnet ist.

Wird der Regler nach LINKS (auf das Pfannensymbol) gestellt, fließen die Verbrennungsgase über und um den Ofen (Küchenfunktion - KOCHEPLATTENVERWENDUNG – OFENVERWENDUNG); wird hingegen der Regler nach RECHTS (auf das Wassersymbol) gestellt, fließen die Gase zum Heizkessel und die Temperatur wird gleichmäßig erhöht, wodurch das Wasser darin erwärmt wird (Küchenfunktion **HEIZUNGSVERWENDUNG**).

#### E - ZÜNDUNGSregler (Abbildung 6).

An der Vorderfront der Thermoküche zwischen dem Schutzhandlauf und dem Rauchregler befindet sich der Steuerhebel des Zündungsreglers, der durch einen verchromten Kugelknopf erkennbar ist.

Dieser Regler darf **nur** verwendet werden, um die Zündung des Brennstoffs im Heizkessel zu fördern; den Hebel nach außen ziehen (Regler offen). **WICHTIG** : Bei Normalbetrieb der Küche muss der Reglerhebel ganz eingelegt (nach innen gedrückt) sein, so werden ein übermäßiger Brennstoffverbrauch und eine reduzierte Leistung der Thermoküche verhindert (Regler geschlossen).

**Zum Anzünden des Feuers** folgendes Verfahren befolgen (siehe Paragraf ANZÜNDEN):

- Der Zündungsregler öffnen, um den Abzug zu erleichtern, den Regler für die Herdfunktion regulieren, d.h. der Bedienungshebel muss nach außen gezogen werden (auch die eventuelle Absperrklappe am Rauchableitungsrohr ist zu öffnen).
- Den Thermostatkнопf auf Position 5 stellen (maximale Öffnung).
- Den Primärluftregler (an der Tür des Aschenfachs) öffnen.
- Nachdem Sie das Feuer mit kleinen Holzstücken angezündet und gewartet haben, bis es gut brennt, stellen Sie den Thermostat auf die der gewünschten Wärme entsprechende Position ein.
- Den Rauchgasregler durch Ziehen des Hebels in die Backofen-Position bringen.
- Die Rauchgasregler schließen, (auch die eventuelle Absperrklappe am Rauchableitungsrohr ist zu schließen).

**Folgende Einstellung der Regler ist zum Anzünden erforderlich:**

	Regler PRIMÄRLuft	Regler SEKUNDÄRLuft	THERMOSTAT
TERMOSUPREMA CPT - DSA	AUF	AUF	5
ITALY TERMO - DSA	AUF	AUF	5

## RAUCHABZUG

Grundlegende Anforderungen für einen einwandfreien Betrieb des Geräts:

- Der innere Querschnitt sollte vorzugsweise kreisförmig sein.
- **Er muss wärmeisoliert und wasserundurchlässig und mit Materialien gebaut sein, die der Hitze, den Verbrennungsprodukten und eventuellen Kondensaten widerstehen.**
- Er darf keine Verengungen aufweisen und muss einen senkrechten Verlauf mit Abweichungen von nicht mehr als 45° haben.
- Wenn er bereits benutzt wurde, muss er gereinigt werden.
- Alle Abschnitte der Rauchgasleitung müssen inspektionierbar sein.



- Für die Reinigung sind Inspektionsöffnungen vorzusehen.
- Es sind die technischen Daten der Bedienungsanleitung zu beachten.

Sollten die Rauchabzüge einen quadratischen oder rechteckigen Querschnitt besitzen, sind die Innenkanten mit einem Radius von nicht weniger als 20 mm abzurunden. Beim rechteckigen Querschnitt muss das maximale Verhältnis zwischen den Seiten  $\leq 1,5$  betragen.

Ein zu kleiner Querschnitt führt zu einer Verringerung des Zugs. Wir empfehlen eine Mindesthöhe von 4 m.

**VERBOTEN sind**, da sie den ordnungsgemäßen Betrieb des Geräts beeinträchtigen: Eternit, verzinkter Stahl, raue und poröse Innenflächen. In **Abbildung 1** sind einige Lösungsbeispiele wiedergegeben.



**Um eine korrekte Installation zu gewährleisten, müssen die auf der technischen Tabelle angegebenen Abmessungen des Rauchabzugs eingehalten werden; im Fall von verschiedenen Größen, der Rauchabzug gemäß den Vorgaben der Norm EN 13384-1 dimensionieren.**

Der von Ihrem Rauchabzug geschaffene Zug muss ausreichend, darf aber nicht übermäßig sein.

Ein zu großer Querschnitt des Rauchabzugs kann ein zu großes Heizvolumen aufweisen und daher zu Betriebsproblemen des Geräts führen: Um dies zu vermeiden, sollten Sie denselben über die gesamte Höhe verhören. Ein zu kleiner Querschnitt führt zu einer Verringerung des Zugs.



**ACHTUNG:** im Hinblick auf den Anschluss an den Schornstein und brennbare Materialien muss man die Bestimmungen der Regel UNI10683 einhalten. **Der Rauchabzug muss durch geeignete Isolierung oder einen Luftzwischenraum von entflammaren oder brennbaren Materialien angemessen entfernt gehalten werden.** (siehe ANSCHLUSS AN DEN RAUCHABZUG EINES OFFENEN KAMINS).

## SCHORNSTEINPOSITION

**Der Zug des Rauchabzugs hängt auch von der Eignung des Schornsteins ab.**

Es ist unerlässlich, dass der Ausgangsquerschnitt eines handwerklich gebauten Schornsteins mehr als das Zweifache des Innenquerschnitts des Rauchabzugs beträgt (**Abbildung 2**).

Der Schornstein muss immer den Dachfirst überragen und muss daher die Ableitung auch bei Wind gewährleisten (**Abbildung 3**).

Der Schornstein muss folgenden Anforderungen entsprechen:

- Der innere Querschnitt muss dem des Kamins entsprechen.
- Der Ausgangsquerschnitt muss doppelt so groß wie der innere Querschnitt des Rauchabzugs sein.
- Er muss so gebaut sein, dass er das Eindringen von Regen, Schnee und jeglichen Fremdkörpern in den Rauchabzug verhindert.
- Er muss leicht inspezierbar sein, um eventuelle Instandhaltungs- und Reinigungsverfahren zu ermöglichen.

## ANSCHLUSS AN DEN SCHORNSTEIN

Die Geräte mit selbstschließender Tür ( 1 ) müssen - außer beim Nachfüllen von Brennstoff und der eventuellen Entfernung der Asche - unbedingt mit geschlossener Feuerraumtür betrieben werden.

Die Geräte ohne automatische Türschließung ( 2 ) müssen an einen eigenen Rauchabzug angeschlossen werden. Der Betrieb mit offener Tür ist nur unter Beaufsichtigung zulässig.

Der Heizungsherd ist mit einer oberen Rauchableitung ausgestattet. Das Verbindungsrohr zum Anschluss an den Kamin muss so kurz wie möglich sein, und die Verbindungsstellen der einzelnen Rohre müssen hermetisch sein. Der Anschluss an den Kamin muss mit stabilen und robusten Rohren, muss sämtlichen geltenden und vom Gesetz vorgesehenen Normen und Vorschriften entsprechen, erfolgen. Das Rauchabzugsrohr muss hermetisch am Kamin befestigt werden. Der Innendurchmesser des Verbindungsrohrs muss dem Außendurchmesser des Rauchabzugsstutzens des Heizungsprodukt entsprechen. Dies gewährleisten Rohre nach DIN 1298.



**ACHTUNG:** im Hinblick auf den Anschluss an den Schornstein und brennbare Materialien muss man die Bestimmungen der Regel UNI10683 einhalten. Der Schornsteinrohr muss von entzündlichen und wärmeempfindlichen Materialien durch eine passende Isolierung oder ein Luftzwischenraum entfernt sein. **Mindeste Sicherheitsabstände 25 cm.**



**WICHTIG :** Das nicht benutzte Rauchabzugsloch muss mit dem entsprechenden Verschluss abgedeckt werden (siehe Paragraf Maße).

Der Unterdruck des Kamins (ZUG) muss mindestens 12 Pa Pascal (=1.2 mm Wassersäule) betragen. Die Messung muss immer bei warmem Gerät erfolgen (nominale Heizleistung). Wenn der Unterdruck 17 Pascal übersteigt, muss er durch Einbau eines zusätzlichen Zugreglers (Drosselklappe) am Abzugsrohr oder im Schornstein verringert werden, laut den geltenden Vorschriften.



Für ein einwandfreies Funktionieren des Geräts ist es erforderlich, dass am Installationsort genügend Verbrennungsluft zugeführt wird (siehe Abschnitt BELÜFTUNG DER INSTALLATIONSÄUME).

## ANSCHLUSS AN DEN RAUCHABZUG EINES OFFENEN KAMINS

Der Rauchkanal ist der Rohrabschnitt, der das Heizungsprodukt mit dem Rauchabzug verbindet. Bei der Verbindung sind diese einfachen, aber äußerst wichtigen Grundsätze zu beachten:

- Auf keinen Fall darf ein Rauchkanal benutzt werden, der einen geringeren Durchmesser als die Ausgangsmanschette hat, mit dem das Heizungsprodukt ausgestattet ist.
- Jeder Meter eines horizontalen Verlaufs des Rauchkanals verursacht einen merklichen Lastverlust, der gegebenenfalls durch eine Erhöhung des Rauchabzugs auszugleichen ist;
- Der horizontale Abschnitt darf in keinem Fall 2m überschreiten (UNI 10683);
- Jeder Bogen des Rauchkanals verringert den Zug des Rauchabzugs erheblich, was gegebenenfalls durch dessen angemessene Erhöhung



des Rauchabzugs auszugleichen ist.

- Die Norm UNI 10683 – ITALIA sieht vor, dass es in keinem Fall mehr als 2 Bögen oder Richtungsänderungen – einschließlich der Mündung in den Rauchabzug – sein dürfen.

Wenn der Rauchabzug eines offenen Kamins benutzt werden soll, muss die Haube unter der Stelle der Einmündung des Rauchkanals hermetisch verschlossen werden (Pos. **A** **Abbildung 5**).

Wenn der Rauchabzug zu groß ist (z.B. 30x40 oder 40x50 cm), muss er mit einem Rohr aus rostfreiem Stahl von mindestens 200mm Durchmesser verrohrt werden (Pos. **B**), wobei darauf zu achten ist, den verbliebenen Raum zwischen dem Rohr und dem Rauchabzug unmittelbar unter dem Schornstein fest zu schließen (Pos. **C**).

## BELÜFTUNG DER INSTALLATIONSÄRUME

Da diese Heizungsgeräte ihre Verbrennungsluft aus dem Installationsraum erhalten, ist es **VERBINDLICH**, dass in diesen Raum eine ausreichende Luftmenge zugeführt wird. Im Falle von hermetisch dichten Fenstern und Türen (z.B. nach dem Kriterium der Energieersparnis gebaute Häuser) ist es möglich, dass der Eintritt von Frischluft nicht mehr gesichert ist, was den Zug des Geräts, Ihr Wohlbefinden und Ihre Sicherheit beeinträchtigt.

Um den guten Betrieb der Ausrüstung zu gewährleisten, ist es **VERBINDLICH**, dass es in den Aufstellungsraum ausreichende Luft für die Verbrennung und die Wiedersauerstoffanreicherung des Raumes selbst zugeführt wird. Das bedeutet, dass es möglich sein muss, dass die Luft für die Verbrennung durch zweckmäßige mit dem Außen kommunizierende Öffnungen auch bei geschlossenen Fenstern und Türen umlaufen kann.

Die Luftzuleitungen müssen folgende Anforderungen erfüllen:

- sie müssen durch Roste, Metallgitter usw. geschützt sein, ohne dass dadurch der freie Lüftungsquerschnitt reduziert wird;
- sie müssen so ausgeführt sein, dass die Wartungsarbeiten möglich sind;
- sie müssen so angeordnet sein, dass sie nicht verstopfen können;
- Die Abzugshauben, die im selben Raum wo das Gerät installiert ist, können die Funktion des Gerätes negativ beeinflussen (bis hin zum Rauchaustritt in die Wohnräume trotz geschlossener Feuerraumtüer). Daher dürfen keine Umstände gleichzeitig mit dem Gerät betrieben werden.

Der Zustrom von sauberer und nicht verunreinigter Luft kann auch aus einem am Installationsraum angrenzenden Raum erfolgen (indirekte Belüftung), sofern diese Zufuhr frei über permanente Öffnungen stattfindet, die nach außen führen.

Der angrenzende Raum darf nicht als Garage oder Lager für brennbare Stoffe benutzt werden, noch für Tätigkeiten, die Brandgefahr mit sich bringen, oder als Bad, Schlafzimmer oder Gemeinschaftsraum des Gebäudes.

Die Belüftung gilt als ausreichend, wenn der Raum Luftzuleitungen entsprechend der Tabelle aufweist:

Gerätekategorie	Bezugsnorm	Prozentanteil des freien Öffnungsquerschnitts hinsichtlich des Rauchgasauslassquerschnitts des Geräts	Freier Mindestöffnungswert der Belüftungsleitung
Kamine	UNI EN 13229	50%	200 cm <sup>2</sup>
Öfen	UNI EN 13240	50%	100 cm <sup>2</sup>
Küchenherde	UNI EN 12815	50%	100 cm <sup>2</sup>



Die Installation in Räumen mit Brandgefahr ist verboten. Außerdem verboten ist die Installation in Räumen für Wohnzwecke in denen der vor Ort gemessene Unterdruck zwischen Außen- und Innenraum größer als 4 Pa - Bezug für Italien gemäß Norm UNI 10683.

Sämtliche Gesetze und Vorschriften, die auf Landes-, Regional-, Provinz- und Gemeindeebene in dem Land gelten, in dem das Gerät installiert wird, müssen eingehalten werden.

## ZULÄSSIGE / UNZULÄSSIGE BRENNSTOFFE

Der zulässige Brennstoff ist Scheitholz. Es sind ausschließlich Klötze von trockenem Holz anzuwenden (Wassergehalt max. 20%). Man sollte maximal 2 oder 3 Scheitholz laden. Die Holzstücke sollten eine Länge von etwa 20-30 cm und einen Kreis von maximal 30-35 cm haben.

**Das nichtgeharzte gepresste Scheitholz muss vorsichtig gebraucht werden, um für die Ausrüstung schädlichen Überheizungen zu vermeiden, da sie einen hohen Heizwert haben.**

Das als Brennstoff angewandte Holz muss einen Feuchtigkeitsgehalt unter 20% aufweisen und muss in einem trockenen Raum gelagert werden. Das feuchte Holz macht die Anfeuerung schwieriger, denn eine größere Menge von Energie notwendig ist, um das vorhandene Wasser verdampfen zu lassen. Der Feuchtigkeitsgehalt weist zudem den Nachteil auf, dass das Wasser bei der Temperatursenkung sich früher in der Feuerstelle, und demzufolge im Schornstein, kondensiert, was bedeutende Russablagerungen verursacht. Demzufolge besteht das mögliche Brandrisiko vom Ruß. Das frische Holz enthält etwa 60% von H<sub>2</sub>O, demzufolge ist sie dafür nicht geeignet, verbrannt zu werden. Solches Holz ist in einem trockenen und belüfteten Raum (zum Beispiel unter einem Schutzdach) für mindestens zwei Jahren vor der Anwendung zu lagern.

**Unter anderen können folgende Stoffen nicht verbrannt werden: Kohle, Holzabschnitte, gefallene Stücke von Rinde und Tafeln, feuchtes Holz oder mit Lack behandeltes Holz, Kunststoffmaterialien; in diesem Fall verfällt die Garantie über die Ausrüstung.**

Papier und Pappe dürfen ausschließlich für die Anfeuerung gebraucht werden.

**Die Verbrennung von Abfällen ist VERBOTEN;** außerdem würde dabei der Gerät und das Schornsteinrohr beschädigt werden, man würde die Gesundheit gefährden und die Nachbarn mit Geruchsbelästigung belasten.

Holz ist kein langandauerndes Brennmittel, aus diesem Grund ist ein kontinuierliches Heizen während der Nacht, nicht möglich.

Typ	kg/mc	kWh/kg Feuchtigkeit 20%
Buchen	750	4,0
Zerreichen	900	4,2
Ulme	640	4,1
Pappel	470	4,1
Laerche *	660	4,4
Rottanne *	450	4,5
Waldkiefer *	550	4,4

\* HARZIGE HOLZ NICHT GEEIGNET FÜR EINEN OFEN



**WICHTIG:** Die ständige und dauernde Verwendung von Aromatischölrreichen Holz (Eukalyptus, Myrte etc.), wird eine schnelle Beschädigung (Abspaltung) der Gussteilen des Gerätes verursachen.

Die angegebenen technischen Daten wurden unter Verwendung von Klasse „A1“ Buchenholz nach UNI EN ISO 17225-5 und Luftfeuchtigkeit unter 20% erhalten. Die Verwendung von anderen Holzarten könnte spezifische Anpassungen erfordern und könnte das Erreichen von verschiedenen Leistungen führen.

## ANFEUERUNG



**ACHTUNG:** Man darf das Feuer keinesfalls anzünden, wenn die Anlage nicht mit Wasser gefüllt wurde; sollte man dies dennoch tun, könnte dadurch die gesamte Anlage beschädigt werden. **BEI VOLLSTÄNDIGEM ODER TEILWEISEN FEHLEN DES WASSERS, KEINESFALLS DAS FEUER IM GERÄT ENTZÜNDEN** (AUCH NICHT ZUM TEST) DA ER HIERBEI HOFFNUNGSLOS BESCHÄDIGT WERDEN KÖNNTE, UND DIE GARANTIE DES GERÄTES VERFALLEN WÜRDE.



**WICHTIG:** Es ist unvermeidlich, dass beim ersten Anfeuern (wegen der Nachtrockung des Klebstoffs in der Dichtschnur oder den Schutzlacken) ein unangenehmer Geruch entsteht, der nach kurzer Betriebsdauer verschwindet. **Es muss in jedem Fall eine gute Belüftung des Raums gesichert sein.** Beim ersten Anfeuern empfehlen wir, eine geringe Brennstoffmenge in den Ofen zu geben und die Heizleistung des Product langsam zu erhöhen.

Um die erste Anzündung der mit hochtemperaturbeständigen Lacken behandelten Produkte richtig auszuführen, sollten Sie Folgendes wissen:

- Die Konstruktionswerkstoffe für die betreffenden Produkte sind sehr unterschiedlicher Art, denn sie bestehen aus Bauteilen aus Gusseisen, Stahl, Schamotte und aus Kacheln.
- Das Ofengehäuse wird sehr unterschiedlichen Temperaturen ausgesetzt: Je nach Bereich werden Temperaturunterschiede zwischen 300 °C und 500 °C gemessen.
- Während seiner Lebensdauer wird der Ofen im Laufe ein und desselben Tages wechselnden Zyklen unterworfen, bei denen er angezündet und abkühlen lassen wird. Je nach Jahreszeit kann der Ofen zudem sehr intensiv genutzt werden oder sogar ganz ruhen.
- Bevor der neue Ofen als ganz ausgetrocknet betrachtet werden kann, muss er verschiedenen Anfeuerungszyklen unterworfen werden, damit alle Materialien und der Lack die unterschiedliche Beanspruchung bei Erhitzen und Abkühlen abschließen können.
- Insbesondere kann anfangs der typische Geruch von Metall, das großer Hitze ausgesetzt wird, sowie von frischem Lack wahrgenommen werden. Auch wenn dieser Lack bei der Herstellung des Ofens einige Stunden lang bei 250°C gebrannt wurde, muss er doch mehrmals und während einer gewissen Dauer über die Temperatur von 350°C erhitzt werden, bevor er sich vollkommen mit den Metallflächen verbindet.

Daher ist es sehr wichtig, dass Sie folgende Hinweise beim Anzünden befolgen:

1. Sorgen Sie für verstärkte Frischluftzufuhr zu dem Aufstellraum des Ofens.
2. Bei den ersten Anzündvorgängen nicht zuviel Brennstoff –etwa die Hälfte der in der Anleitung angegebenen Menge- in die Brennkammer einfüllen und die Verbrennungsluftschieber kleiner als in der Bedienungsanleitung angegeben einstellen. Den Ofen mindestens 6-10 Stunden ununterbrochen in Funktion lassen.
3. Diesen Vorgang sollten Sie, je nach der Ihnen zur Verfügung stehenden Zeit, mindestens 4-5 mal oder auch häufiger wiederholen.
4. Danach sollten sie langsam immer mehr Brennstoff in den Ofen einfüllen (wobei jedoch niemals die in der Betriebsanleitung angegebene Höchstfüllmenge überschritten werden darf). Weiter sollten Sie das Feuer im Ofen möglichst lange brennen lassen, so dass wenigstens in der ersten Zeit des Gebrauchs kurze Anzünd- bzw. Abkühlzeiten vermieden werden.
5. **Während der ersten Inbetriebnahme sollten keine Gegenstände auf dem Ofen, insbesondere auf lackierten Flächen, abgestellt werden. Die lackierten Flächen sollten beim Anheizen nicht berührt werden.**
6. Sobald der Ofen wie der Motor eines Autos „eingelaufen“ ist, können Sie ihn regelmäßig einsetzen, dabei sollten Sie jedoch plötzliches starkes Erhitzen mit übermäßiger Ofenfüllung vermeiden.

Um das Feuer anzuzünden, wird es empfohlen, kleinen Holzleisten oder andere vermarktete Anfeuerungsmittel anzuwenden.



**Die Anwendung aller flüssigen Stoffe, wie zum Beispiel Alkohol, Benzin, Erdöl und ähnliche, ist VERBOTEN.** **ACHTUNG:** Während den ersten Anfeuerungen kann es zu einer beachtlichen Kondensation des Rauchs kommen und es kann etwas Wasser aus dem Kamin austreten; dies kommt nur in der ersten Zeit vor, sollte das Phänomen aber weiterhin bestehen, muss man den Zug des Rauchabzugs kontrollieren.

Die Luftöffnungen (primär und sekundär) sind zusammen zu öffnen (auch die eventuell Anzündschieber und an dem Rauchgasrohr vorhandene Drosselklappe ist zu öffnen). Wenn das Holz brennt, können andere Brennstoffe nachgefüllt werden und die Verbrennungsluft nach den Vorgaben des: siehe Kap. TECHNISCHE BESCHREIBUNG. Abschnittes eingestellt werden.

**Lassen Sie den Ofen während dieser Anbrennphase nicht unbeaufsichtigt.**



**Nie den Ofen überlasten** (siehe Kap. TECHNISCHE DATEN / Verbrauch pro Stunde). Zuviel Brennstoff und zuviel Verbrennungsluft können Überhitzung verursachen und den Ofen beschädigen. **Überhitzungsschaden werden durch die Garantie nicht gedeckt. Nie die Ausrüstung einschalten, wenn es Brenngase im Raum gibt.**

## EMISSIONSARMES ANFEUERN

Die rauchlose Verbrennung ist eine Anfeuemethode, womit die Schadstoffemissionen erheblich gesenkt werden. Das Holz brennt dabei schrittweise von oben nach unten ab, auf diese Weise läuft der Verbrennungsprozess langsamer ab und kann besser kontrolliert werden. Die entstehenden Gase strömen durch die heiße Flamme und verbrennen fast vollständig.

Legen Sie die Holzscheite in ausreichendem Abstand voneinander wie abgebildet in den Feuerraum, wie in der **Abbildung 7** abgebildet. Ordnen Sie die dickeren Holzscheite unten und die dünneren oben, bzw. in schmalen und hohen Brennkammern stehend an. Platzieren Sie das Anfeuermodul oben auf den Brennholzstapel, die ersten Scheite des Moduls im rechten Winkel zum Stapel.

**Anfeuermodul.** Dieses Anfeuermodul ersetzt Papier oder Karton.

Sie brauchen vier 20 cm lange Holzscheite mit einem Querschnitt von 3 x 3 cm. Setzen Sie die vier Anfeuerscheite kreuzweise und quer zum Brennholzstapel auf denselben. In die Mitte des Moduls legen Sie die Anzündhilfe, wie zum Beispiel wachsgetränkte Holzwole. Ein Streichholz genügt, um das Feuer anzufachen. Es kann auch dünneres Anfeuerholz verwendet werden: in diesem Fall sind mehr Scheite erforderlich. Lassen Sie die Abgasklappe und den Verbrennungsluftregler offen.

Lassen Sie den Verbrennungsluftregler nach dem Anfeuern in der auf der dargestellten Position:

BRENNSTOFF	PRIMÄRLUFT	SEKUNDÄRLUFT	TERTIÄRLUFT
Holz	AUF	AUF	5

### WICHTIG:

- Legen Sie zwischen zwei vollständigen Füllungen kein Holz nach.
- Drosseln Sie das Feuer nicht durch Schließen der Luftklappen.
- Durch die regelmäßige Reinigung durch einen Schornsteinfeger wird die Feinstaubemission reduziert.
- Diese Angaben stammen von HOLZENERGIE SCHWEIZ [www.energia-legno.ch](http://www.energia-legno.ch)

## NORMALER BETRIEB



**WICHTIG: Aus Sicherheitsgründen kann die Feuerraumtür nur beim Nachlegen von Brennstoff geöffnet werden. Der Feuerraum muss bei dem Betrieb oder bei den Abkühlzeiten geschlossen bleiben.**

Nachdem man die Einstellvorrichtung des Abgasventils richtig gestellt hat (vorzugsweise geschlossen), die angegebene stündliche Holzladung laden, und dabei Überladungen vermeiden, welche anomale Beanspruchungen und Verformungen verursachen. **Man darf immer den Produkte mit geschlossener Tür benutzen, um die Überhitzungsschaden zu vermeiden (Schmiedeeffekt). Die Missachtung dieser Regel verursacht den Verfall der Garantie.**

Aus Sicherheitsgründen müssen Geräte mit selbstschließender Tür (Bauart 1), außer beim Nachlegen von Brennstoff und dem eventuellen Entfernen der Asche, zwingend mit geschlossenem Feuerraum betrieben werden.

Geräte ohne selbstschließende Türen (Bauart 2) müssen an einen eigenen Schornstein angeschlossen werden. Der Betrieb mit offener Tür ist nur unter Aufsicht zulässig.

Mit den auf der Ofenfront angebrachten Luftschiebern wird die Wärmeabgabe der Feuerstelle eingestellt. Sie sind je nach Wärmebedarf zu öffnen. Die beste Verbrennung (geringste Emission) wird erreicht, wenn beim Nachlegen des Holzes der Großteil der Verbrennungsluft durch den Sekundärluftregler. **Der Herd darf nie überladen werden** (siehe Höchstmengen in der unten stehenden Tabelle)

Zu viel Brennstoff und zu viel Verbrennungsluft können zur Überhitzung führen und daher den Ofen beschädigen. **Durch Überhitzen verursachte Schäden sind nicht durch die Garantie gedeckt.**

Der Ofen muss daher immer bei geschlossener (heruntergeschobener) Tür betrieben werden, um Funkenflug zu vermeiden.

Die Regelung der Einstellvorrichtungen, welche für die Erzielung der Nennwärmeleistung mit einem Unterdruck am Schornstein von 12 Pa (1,2 mm Wassersäule) notwendig ist, ist die folgende: siehe Kap. TECHNISCHE BESCHREIBUNG. **Es handelt sich um eine Zeitbrandfeuerstätte.**



**Sollte die Wassertemperatur die Sicherheits-Grenztemperatur überschreiten, sofort kein Holz mehr zugeben, den Temperaturabfall des Wassers und der Flamme kontrollieren um den Grund für die Überhitzung zu eliminieren (eventuell die Luftzufuhr schließen). Sollte der Gerät, mit dem Warmwasseranschluss verbunden sein, de Wasserhahn öffnen, um die Abkühlung des Gerätes zu beschleunigen.**

Neben der Einstellung der Luft für die Verbrennung, die Verbrennungsintensität und demzufolge die Wärmeleistung Ihrer Ausrüstung ist vom Schornstein beeinflusst. Ein guter Schornsteinzug erfordert eine verringere Einstellung der Luft für die Verbrennung, während ein dürrtiger Zug erfordert mehr eine präzise Einstellung der Luft für die Verbrennung.

Um die gute Verbrennung zu prüfen, kontrollieren, ob der vom Schornstein herausströmende Rauch durchsichtig ist.

Wenn der Rauch weiß ist, bedeutet das, dass die Ausrüstung falsch eingestellt ist, oder dass das Holz zu nass ist; Wenn dagegen

der Rauch grau oder schwarz ist, bedeutet das, dass die Verbrennung nicht vollkommen ist (eine größere Menge von Sekundärluft ist notwendig).



**ACHTUNG:** Wird Brennstoff auf die Glut gelegt, wenn keine Flamme vorhanden ist, könnte dies zu einer verstärkten Rauchentwicklung führen. Sollte dies passieren, könnte sich ein explosives Gas-Luft-Gemisch bilden und im Extremfall könnte dies eine Explosion nach sich ziehen. Aus Gründen der Sicherheit empfiehlt es sich, eine erneute Zündung durchzuführen und dazu kleine Holzleisten zu verwenden.

## BACKEN (WENN ANWESEND)

Stellen Sie den Rauchschieber in der Position „OFENVERWENDUNG“ (siehe Abschnitt Technische Beschreibung).

Mit Hilfe der Verbrennungsluftzuführung kann die Backraumtemperatur beeinflusst werden. Ein ausreichender Schornsteinzug und gut gereinigte Heizgaszüge um den Backraum herum sind für ein gutes Backergebnis wichtig.

Der Backrost und die Fettpfanne können auf verschiedenen Ebenen eingeschoben werden. Hohe Kuchen und große Braten werden auf der untersten Schiene eingeschoben. Flache Kuchen und Gebäck auf der mittleren Schiene. Die obere Schiene kann zum Nach- bzw. Überbacken genutzt werden. (siehe Kap. Technische Beschreibung - ZUBEHÖR).

**Wenn man sehr feuchte Speisen kocht, wie Fruchttorten oder Obst, entsteht sehr viel Kondensationswasser.**

Beim Kochen kann Wasserdampf entstehen der sich dann in Form von Tropfen auf der Oberseite oder Seitlich an der Tür lagert.

Es handelt sich um ein physikalisches Phänomen. Das kurze und vorsichtige Öffnen der Tür (1 oder 2 mal, öfters im Falle von längeren Kochzeiten) kann den Dampf aus dem Backraum raus lassen und somit die Kondensation reduzieren.

Der Gerät ist mit einem Feuerrost aus Gusseisen ausgestattet , der mithilfe einer speziellen Kurbel angehoben werden kann. Die obere Position optimiert die Benutzung der Kochplatte, während die untere die Erhitzung des Wassers und des Backofens optimiert. (siehe **Abbildung 8**).

## STROMAUSFALL

Sollte es während des Betriebs der Anlage zu einem plötzlichen Stromausfall kommen, muss man folgende einfache Handgriffe ausführen, um zu vermeiden, das der Gerät, nach Ausfall der Pumpe, den Siedepunkt erreicht.

1. Den beweglichen Feuerrost (wenn anwesend) auf die oberste Stufe heben, um die der Hitze der Flamme ausgesetzte Austauschoberfläche zu verringern.
2. Die Primär- und Sekundärluftregler schließen und den Drehknopf des Steuerthermostats, auf 0 stellen (wenn anwesend).
3. Die Backofentür öffnen (wenn anwesend), um die Verteilung der Innenwärme zu fördern.
4. Den Rauchgasregler (wenn anwesend) durch Drücken des Knaufs öffnen. Auf diese Weise wird die noch erzeugte Restwärme zum Kamin abgeleitet.

## BETRIEB IN DEN ÜBERGANGSPERIODEN

Während der Übergangszeit, d. h. bei höheren Außentemperaturen, kann es bei plötzlichem Temperaturanstieg zu Störungen des Schornsteineinzugs kommen, sodass die Abgase nicht vollständig abgezogen werden. Die Abgase treten nicht mehr vollständig aus (intensiver Gasgeruch). In diesem Fall, das Gitter öfter schütteln und die Luft für die Verbrennung erhöhen. Legen Sie dann eine geringere Brennstoffmenge nach und sorgen Sie dafür, dass diese schneller (mit Flammentwicklung) abbrennt und dadurch der Schornsteinzug stabilisiert wird.



CKontrollieren Sie schließlich, ob alle Reinigungsöffnungen und die Kaminanschlüsse dicht sind.  
**Im Zweifelsfall verzichten Sie auf den Betrieb des Geräte.**



**ACHTUNG:** Man darf das Feuer keinesfalls anzünden, wenn die Anlage nicht mit Wasser gefüllt wurde; sollte man dies dennoch tun, könnte dadurch die gesamte Anlage beschädigt werden. Die Anlage muss immer mit Wasser gefüllt sein, auch wenn der Gerät nicht genutzt wird. Sollte er in den Wintermonaten nicht benutzt werden, muss man Frostschutzmittel zugeben.

## SOMMERBETRIEB



**Die Anlage muss vollständig mit Wasser gefüllt sein; das Fehlen von Wasser würde zu einer sehr schweren Beschädigung der gesamten Einrichtung führen.**

**ACHTUNG:** Auf keinen Fall darf das Feuer angezündet werden, bevor die Anlage vollständig mit Wasser gefüllt ist; dies würde zu einer sehr schweren Beschädigung der gesamten Einrichtung führen. Die Umlaufpumpe muss in jedem Fall betriebsbereit sein, um an einigen Heizkörpern, Puffer oder jeder anderen absorbierende Struktur, die ans Wasser abgegebene Wärme ableiten zu können und damit das Sieden verhindert wird. Sollte die Umlaufpumpe nicht arbeiten, oder die Wassertemperatur aus irgendeinem Grund 95°C überschreitet, wird das DSA Ventil beim Entladen der Wärme durch Wasserverlust in den Betrieb gehen. Es wird empfohlen die Wassertemperatur im Heizungsprodukt während des Sommerbetriebes zu prüfen, um wiederkehrende Eingriffe des DSA Ventils zu vermeiden, da diese den ordnungsgemäßen Betrieb beeinflussen könnten.

Wenn der Gerät, z.B. im Sommer, nur zum Kochen verwendet werden soll, ist der bewegliche Grill auf die oberste Stufe zu heben (Gerät wenn anwesend), um Austauschoberflächen, die Wärme an das Wasser abgeben können, so weit wie möglich auszuschließen . Der Rauchgasregler (Gerät wenn anwesend) ist offen zu halten, um nach Erhitzen der Gusseisenplatte den Austritt der warmen Rauchgase zu fördern (Herdfunktion – KOCHPLATTENBENUTZUNG).

## WARTUNG UND PFLEGE

### DIE ANWEISUNGEN IMMER IN GRÖSSTMÖGLICHER SICHERHEIT AUSFÜHREN!

- Sicherstellen, dass der Stecker der Stromversorgung herausgezogen ist (wenn anwesend).
- Alle Bauteile des Wärmegenerators müssen abgekühlt sein.
- Die Asche muss vollständig kalt sein.
- Im Raum muss während der Reinigung des Geräts eine ausreichende Luftzirkulation gewährleistet sein.
- Eine schlechte Reinigung beeinträchtigt die ordnungsgemäße Funktionsweise und die Sicherheit!

## REGELMÄSSIGE REINIGUNG DURCH DEN BENUTZER

Die regelmäßigen Reinigungsvorgänge müssen gemäß dem vorliegenden Gebrauchs- und Wartungshandbuch sorgfältig ausgeführt werden, nachdem die in diesem angegebenen Anweisungen, Prozeduren und Zeitabstände gelesen wurden.

Der Außenlufteinlass mindestens einmal im Jahr prüfen, und ihn reinigen. Der Schornstein muss regelmäßig vom Schornsteinfeger gekehrt werden. Lassen sie von Ihrem gewöhnlichen Schornsteinfeger die ordnungsgemäße Installation des Geräts und die Verbindung mit dem Schornstein und der Belüftung überprüfen.



**WICHTIG: DIE WARTUNG UND PFLEGE MUSS AUSSCHLIESSLICH BEI KALTER AUSTRÜSTUNG AUSGEFÜHRT WERDEN.** Es dürfen ausschließlich Ersatzteile benutzt werden, die ausdrücklich von der **La NORDICA S.p.A.** genehmigt wurden. Falls nötig, wenden Sie sich an einen unserer spezialisierten Händler. **AN DEM GERÄT DÜRFEN KEINE VERÄNDERUNGEN VORGENOMMEN WERDEN!**

## REINIGUNG DES GLASES

Über einen spezifischen Sekundärlufteingang wird der Verschmutzen der Scheibe sehr verzögert, kann aber bei Festbrennstoffen (überhaupt mit feuchtem Holz) nie ausgeschlossen werden und stellt keinen Mangel dar!

Richtiges Anzünden, geeignete Brennstoffe/Brennstoffmengen und richtige Sekundär- Schiebereinstellung sowie ausreichender Schornsteinzug/Verbrennungsluftversorgung sind für die optimale Funktion des Ofens maßgeblich und für die Glassauberkeit unerlässlich.



**WICHTIG: Die Glasreinigung ist nur und ausschließlich bei kühler Ausrüstung auszuführen, um die Explosion des Glases selbst zu vermeiden.** Für die Reinigung können spezifische Produkte verbraucht werden, oder mit einem befeuchteten in der Asche eingetauchten Zeitungspapierball das Glas reinigen. **Keine Tücher und scheuernde oder chemisch aggressive Mittel verwenden.**

Das richtige Anfeuern, die Verwendung der geeigneten Art und Menge an Brennstoff, die korrekte Einstellung des Sekundärluftreglers, der ausreichende Kaminzug und das Vorhandensein von Verbrennungsluft sind für eine optimale Funktionsweise des Produkte und für die Glassauberkeit unerlässlich.



**BRECHEN VON GLÄSER: Die Gläser sind aus Keramikglas und deswegen bis 750°C wärmebeständig Sie sind nicht für Thermischenschock anfällig. Das Brechen kann nur von Mechanischenschock verursacht werden (Stöße, starke Schließung der Tür etc.). Das Ersatzteil ist daher nicht auf Garantie.**

## REINIGUNG DES ASCHENKASTEN

Alle Ausrüstungen haben ein Feuerstelletgitter und einen Aschenkasten für die Aschensammlung **Abbildung 8**. Es wird empfohlen, periodisch den Aschenkasten zu entleeren, als auch zu vermeiden, dass er vollkommen voll wird, um das Gitter nicht überzuheizen. Außerdem wird es empfohlen, immer 3-4 cm von Asche in der Feuerstelle zu lassen.



**VORSICHT: Die von der Feuerstelle entfernten Aschen sind in einem Behälter aus feuerfestem Material mit einem dichten Deckel aufzubewahren. Der Behälter ist auf einem feuerfesten Boden weit von brennbaren Stoffen bis zur vollkommenen Löschung der Aschen zu stellen.**

## REINIGUNG DES SCHORNSTEINROHRES

Das richtige Anfeuern, die Verwendung der geeigneten Art und Menge an Brennstoff, die korrekte Einstellung des Sekundärluftreglers, der ausreichende Kaminzug und das Vorhandensein von Verbrennungsluft sind für eine optimale Funktionsweise des Produkte und für die Glassauberkeit unerlässlich. Die Ausrüstung sollte mindestens einmal im Jahr oder jedes Mal, dass es notwendig ist, vollkommen gereinigt werden. Eine übertriebene Ablagerung von Ruß kann Störungen bei Abgasabzug und Brand im Schornsteinrohr verursachen.



**Die Reinigung muss ausschließlich bei kalter Ausrüstung ausgeführt werden.** Dieser Vorgang sollte von einem Schornsteinfeger ausgeführt werden, der gleichzeitig eine Durchsicht ausführen kann.

## SOMMERPAUSE

Nachdem die Feuerstelle, der Kamin und der Schornstein gereinigt und dabei alle Aschenreste und sonstigen Rückstände entfernt worden sind, alle Feuerraumtüren und Luftschieber schließen. Falls das Gerät vom Schornstein getrennt wird, muß die Öffnung im Schornstein geschlossen werden, damit andere am gleichen Schornstein angeschlossene Feuerstätte weiter funktionieren können.

Der Schornstein sollte mindestens einmal jährlich gereinigt werden; dabei ist stets auch der Zustand der Dichtungen zu überprüfen. Nur wenn die Dichtungen unversehrt sind, können sie eine einwandfreie Funktion des Geräts gewährleisten!

Die Dichtungen sollten daher ersetzt werden, sobald sie nicht mehr einwandfrei sind, d.h. nicht mehr dicht am Ofen anliegen.



Sollte der Raum, in dem der Ofen aufgestellt ist, feucht sein, so sind entsprechende feuchtigkeitsabsorbierende Salze in den Feuerraum zu geben.



Die Gusseisenteile im Ofen sollten mit neutraler Vaseline geschützt werden, wenn deren Aussehen über lange Zeit in unveränderter Schönheit erhalten bleiben soll.

**Den Wasserstand im Expansionsgefäß kontrollieren** und eventuell Luft aus den Heizkörpern ablassen, darüber hinaus die Funktionstüchtigkeit der Hydraulischen und elektrischen Zubehörteile kontrollieren (Steuerzentrale, Zirkulator).



**ACHTUNG:** Man darf das Feuer keinesfalls anzünden, wenn die Anlage nicht mit Wasser gefüllt wurde; sollte man dies dennoch tun, könnte dadurch die gesamte Anlage beschädigt werden. Die Anlage muss immer mit Wasser gefüllt sein, auch wenn der Gerät nicht genutzt wird.

## KACHELN (WENN ANWESEND)

Die **La NORDICA S.p.A.** Kacheln werden in hochstehender handwerklicher Arbeit gefertigt. Dadurch können sie Mikroporenbildung, Haarrisse und Farbunterschiede aufweisen. Gerade diese Eigenschaften sind ein Beweis dafür, dass sie aus wertvoller handwerklicher Fertigung stammen. Email und Majolika bilden wegen ihres unterschiedlichen Dehnungskoeffizienten Mikrorisse (Haarrisse), die ihre Echtheit beweisen.



Zum Reinigen der Kacheln empfehlen wir Ihnen, ein weiches, trockenes Tuch zu benutzen; falls Sie irgendein Reinigungsmittel oder eine Flüssigkeit benutzen, könnte letztere in die Haarrisse eindringen und sie dauernd hervortreten lassen.

## PRODUKTE MIT TEILEN AUS NATURSTEIN (WENN ANWESEND)

Der Naturstein muss mit sehr feinem Schleifpapier oder mit einer Schleifschwamm sauber gemacht werden. KEIN Reinigungsmittel und KEINE Flüssigkeit verwenden.

## LACKIERTE PRODUKTE (WENN ANWESEND)

Nach einigen Jahren von Verwendung ist ein Farbenwechsel der lackierten Teile ganz normal. Dieses Phänomen ist durch die beträchtlichen Temperaturschwankungen, denen das Produkt im Betrieb ausgesetzt ist, und durch die Alterung des Lacks selbst mit dem Lauf der Zeit bedingt.



**ACHTUNG:** vor der eventuellen Anbringung des neuen Lacks, die Oberfläche sauber machen und allen Rest wegräumen.

## EMAILLIERTE PRODUKTE (WENN ANWESEND)

Zur Reinigung der lackierten Teile Seifenwasser oder andernfalls nicht abreibende oder chemisch aggressive Reinigungsmittel verwenden.



Seifenwasser und Reinigungsmittel nach der Säuberung **NICHT** trocknen lassen, sondern sofort wegräumen.  
**Verwenden Sie keine Metallwolle oder Schleifpapiere.**

## VERCHROMTE TEILE (WENN ANWESEND)

Sollten die verchromten Teile aufgrund von Überhitzung bläulich werden, können die mit einem geeigneten Reinigungsmittel abgeholfen werden. Schleifprodukte und Verdünnungen dürfen nicht benutzt werden.

## SEITLICHE HANDLÄUFE (WENN ANWESEND)

Zum Reinigen der Griffe, der Halterung und des Wasserschiffs empfehlen (Herde) wir Ihnen ein weiches Tuch mit Alkohol zu benutzen (kalt).

## REINIGUNG DES FEUERROSTES

**WICHTIG:** Nach einer eventuellen Demontierung des Rostes bitte stellen Sie ihn wieder in der korrekten Stellung, d.h. soll die ebene Fläche mit den kleinen Spalten oben stehen. Falls der Rost umgekehrt eingestellt wird, könnte es schwierig sein, die Asche zu entfernen (**Abbildung 8**).

## HERDPLATTE UND RINGE AUS GUSSEISEN



**WICHTIG: Lassen Sie keine** Töpfe oder Pfannen auf dem kalten Rahmen. Dies würde die Bildung von unästhetischen Rostflecken führen, welche schwer zu entfernen sind!

Die Herdplatte aus Gusseisen und die Ringe aus Gusseisen müssen regelmäßig 150-Schleifpapier geschliffen werden (Achtung **nicht** die emaillierten Teile).

Bei der Reinigung müssen der Abstützen und das Rauchgasrohr herausgezogen werden. Der Rauchgasraum kann von der Backofenfront (siehe Abschnitt REINIGUNG DES RAUCHGASRAUMS BEI HERDE) oder von oben gereinigt werden. Im diesem Fall muss man die Ringe, die Herdplatte, den Rauchrohr und den Abstützen weggenommen werden. Die Reinigung kann mit Hilfe einer Bürste und eines Saugers erfolgen (Herdrahmen aus Edelstahl) Beim Wiedereinlegen der Herdplatte aus Gusseisen, muss man 3 mm. Abstand zwischen Herd-Platte und dem äußeren Rohr eingehalten werden. Dieser Raum erlaubt die verschiedenen Wärmeausdehnungen und verhindert eventuelle chromatische Abweichungen des Herdrahmens aus Edelstahl bei der Heizung.



**ACHTEN Sie darauf, daß nach der Reinigung alle demontierten Teile wieder dicht eingesetzt werden.**



## WARTUNG UND PFLEGE DES BACKFACHES WENN ANWESEND

Um die mögliche Bildung von Rost zu vermeiden, empfehlen wir folgendes:

- den Dampf aus dem Ofen heraustreten lassen, in dem kurz und vorsichtig die Tür geöffnet wird (1 oder 2 mal, öfters im Falle von längeren Kochzeiten) um die Kondensationsbildung zu vermeiden.
- Entfernen Sie das Essen aus dem Ofen einmal gekocht. Die Kühlung der warmen Speisen in den Backofen ( unter 150 ° C) ermöglicht die Bildung von Kondensation;
- Nach dem Kochen, lassen Sie die Tür teilweise geöffnet, um jegliche Kondensation auszutrocknen
- Im Fall von Feuchtigkeit im Backfach, muss das Innere der Gusseisen Tür mit neutraler Vaseline behandelt werden wenn anwesend.
- Wiederholung der Behandlung mit Vaseline auf der Innenseite der Gusseisentür alle 3-6 Monate im Anbetracht der Benutzung des Backfaches.
- Bei Rost auf der Innenseite der Tür, entfernen Sie diese mit Schleifmaterial und behandeln Sie die Oberfläche aus Gusseisen mit neutraler Vaseline.

**Um die Qualität der Lebensmittel die im Ofen gebacken werden zu versichern, ist das innere der Türen mit keinem Produkt behandelt worden.**

## REINIGUNG DES RAUCHGASKASTENS DURCH DIE TÜR UNTER DEM BACKFACH (ZENTRALHEIZUNGSSHERDE)

Der Rauchgaskasten kann durch die Tür unter dem Backfach (siehe **Abbildung 9**) oder von oben gereinigt werden.

Eine gründliche Reinigung der Austauschoberflächen ist vorzunehmen, indem man den beweglichen Teil der Kochfläche entfernt und die Austauschoberflächen des Feuerraums und die Rohre, die das Rohrbündel über dem Backofen zusammensetzen, sowie den absteigenden Rauchgasdurchgang an der rechten Seite des Backofens, abkratzt. Anschließend ist die Reinigung des Rauchgasdurchgangs unter dem Backofen vorzunehmen.

Die Reinigung kann mit der Hilfe einer Bürste oder eines Saugers vorgenommen werden.



**ACHTUNG. Nach der Reinigung müssen alle Teile wieder hermetisch eingestellt werden.**

## WARTUNG DER HYDRAULIKANLAGE



Übermäßige Verkrustungsablagerungen an den Innenwänden des Feuerraums reduziert die Leistung des thermischen Austausches bedeutend, aus diesem Grund, müssen die Verkrustungen mit einer Stahlbürste entfernt werden. **Niemals ätzende Substanzen verwenden, die den Gerät und den Heizkessel beschädigen könnten.**

Bei ausgeschalteter Anlage müssen einmal im Jahr folgende Kontrollen durchgeführt werden:

- Kontrolle der Funktionstüchtigkeit und der Leistungsfähigkeit des thermischen Ablassventils und des Sicherheitsventils. Sollte sich diese nicht in einem einwandfreien Zustand befinden, den autorisierten Installateur kontaktieren. **DAS ENTFERNEN ODER VERÄNDERUNGEN AN DIESEN SICHERHEITSVORRICHTUNGEN, SIND STRENGSTENS VERBOTEN.**
- Die Thermoisolierung der Füllrohre und des Sicherheitsrohrs überprüfen.
- Sicherstellen, dass die Anlage gefüllt ist und unter Druck steht, den Wasserstand im Inneren des Expansionsgefäßes kontrollieren, ebenso wie dessen Funktionstüchtigkeit, auch die Leistungsfähigkeit des Sicherheitsrohrs muss kontrolliert werden.

## ORDENTLICHE WARTUNG, DIE VON ZUGELASSENEN TECHNIKERN AUSGEFÜHRT WIRD

**Die ordentliche Wartung muss mindestens einmal im Jahr ausgeführt werden.**

Der Generator benötigt durch die Verwendung von Holz als Brennstoff einen jährlichen Wartungseingriff, der von einem **zugelassenen Techniker unter ausschließlicher Verwendung von Original-Ersatzteilen** ausgeführt werden muss.

Die Nichtbeachtung kann die Sicherheit des Geräts beeinträchtigen und das Recht auf Garantie verfallen lassen.

Mit der Beachtung der Häufigkeit der Reinigungen, die im Gebrauchs- und Wartungshandbuch beschrieben sind und vom Benutzer ausgeführt werden müssen, werden im Laufe der Zeit eine korrekte Verbrennung des Generators gewährleistet und eventuelle Störungen und/oder Fehlfunktionen vermieden, die weitere Eingriffe durch einen Techniker erfordern könnten. Die Anfragen auf ordentliche Wartungseingriffe fallen nicht unter die Garantie des Produkts.

### DICHTUNGEN

Die Dichtungen gewährleisten die hermetische Dichtheit des Ofens und folglich dessen einwandfreien Betrieb.

Es ist notwendig, dass diese regelmäßig kontrolliert werden: Im Fall von Verschleiß oder Beschädigung ist es notwendig, sie umgehend zu ersetzen. Diese Arbeiten sind von einem zugelassenen Techniker auszuführen.

### ANSCHLUSS AN DEN SCHORNSTEIN

Jährlich oder jedenfalls immer, wenn sich die Notwendigkeit ergibt, die zum Schornstein führende Rohrleitung absaugen und reinigen. Wenn waagrechte Abschnitte vorhanden sind, müssen die Rückstände entfernt werden, bevor diese den Durchgang der Rauchgase verstopfen.

### FESTSTELLUNG DER WÄRMELEISTUNG

Es gibt keine absolute Regel, welche die Berechnung der richtigen notwendigen Heizleistung gestattet. Diese Leistung hängt vom Raum an, der zu heizen ist, aber sie wird stark von der Isolierung beeinflusst. Durchschnittlich beträgt die für ein zweckmäßig isoliertes Zimmer notwendige Heizleistung **30 kcal/h per m<sup>3</sup>** (mit einer Außentemperatur von 0 °C).

**Da 1 kW 860 kcal/h entspricht**, können wir einen Wert von **35 W/m<sup>3</sup>** annehmen.

Nehmen wir an, dass man einen Raum von 150 m<sup>3</sup> (10 x 6 x 2,5 m) in einer isolierten Wohnung heizen will, so sind 150 m<sup>3</sup> x 35 W/m<sup>3</sup> = 5250 W oder 5,25 kW notwendig. Als Hauptheizung reicht demzufolge ein Ofen von 8 kW aus.

Kraftstoff	Einheit	Verbrennungsidentifikation		Erforderte Menge im Verhältnis zu 1 kg von trockenem Holz
		kcal/h	kW	
Trockenes Holz (15 % Feuchtigkeit)	kg	3600	4.2	1,00
Nasses Holz (50 % Feuchtigkeit)	kg	1850	2.2	1,95
Briketts aus Holz	kg	4000	5.0	0,84
Briketts aus Holz	kg	4800	5.6	0,75
Normaler Anthrazit	kg	7700	8.9	0,47
Koks	kg	6780	7.9	0,53
Naturalgas	m <sup>3</sup>	7800	9.1	0,46
Naphtha	L	8500	9.9	0,42
Elektrizität	kW/h	860	1.0	4,19

## GARANTIEBEDINGUNGEN

**1.** Für alle Produkte gewährleistet die Firma La Nordica S.p.A. innerhalb der Europäischen Gemeinschaft eine Garantie von 24 Monaten ab Kaufdatum.

Das Kaufdatum muss durch ein steuerrechtlich gültiges Dokument des Verkäufers (Quittung, Rechnung oder Transportschein) belegt werden, aus dem das gekaufte Produkt, das Kaufdatum und die Lieferung ersichtlich sind.

**ACHTUNG: Diese Herstellergarantie ist kein Ersatz für die von den europäischen Normen zum Schutz der Endabnehmer vorgeschriebenen Garantien.**

Die Herstellergarantie beschränkt sich auf Italien und auf alle Gebiete der Europäischen Gemeinschaft, die vom technischen Kundendienstnetz des Herstellers gedeckt sind (nähere Informationen erhalten Sie über die Webseite [www.lanordica-extraflame.com](http://www.lanordica-extraflame.com))

Sie beschränkt sich außerdem auf das Land, in dem der Verbraucher wohnhaft bzw. ansässig ist, unter der Bedingung, dass es sich um das gleiche Land handelt, in dem der Verkäufer des Produkts der Firma La Nordica S.p.A. seinen Rechts- bzw. Geschäftssitz hat. Diese Bedingungen gelten nicht für den Fall, dass das Produkt zu gewerblichen, wirtschaftlichen oder Unternehmenszwecken benutzt wird. In diesen Fällen gilt die Garantie nur 12 Monate nach dem Verkaufsdatum.

### **GARANTIE FÜR ITALIEN**

Im Falle eines Fehlbetriebs des Produkts zu treffende Maßnahmen:

In der Betriebsanleitung prüfen, ob der Fehlbetrieb auf eine falsche Anwendung der Produktfunktionen zurückzuführen ist. Sicherstellen, dass der Defekt zu den Fehlern gehört, auf die sich die Garantie erstreckt. Andernfalls gehen die Reparaturkosten voll zu Lasten des Endabnehmers. Bei allen Anfragen an den technischen Kundendienst immer folgende Informationen mitteilen: - Fehlerbeschreibung - Gerätemodell - Genaue Adresse - Telefonnummer

### **GARANTIE FÜR EUROPA**

Im Falle eines Fehlbetriebs des Produkts zu treffende Maßnahmen:

In der Betriebsanleitung prüfen, ob der Fehlbetrieb auf eine falsche Anwendung der Produktfunktionen zurückzuführen ist. Sicherstellen, dass der Defekt zu den Fehlern gehört, auf die sich die Garantie erstreckt. Andernfalls gehen die Reparaturkosten voll zu Lasten des Endabnehmers. Beantragen Sie einen Eingriff des technischen Kundendienst oder bitten Sie um die Anlage der technischen Kundendienststelle Ihres Händlers. Teilen Sie bei allen Anfragen folgende Informationen mit: Fehlerbeschreibung, Gerätemodell, genaue Adresse und Telefonnummer.

**Für während der ersten 6 Monaten nach dem Verkauf des Produkts auftretende Konformitätsmängel hat der Endabnehmer Recht auf eine kostenlose Reparatur.**

**Vom 7. bis zum 24. Monat wird bei Feststellung eines Konformitätsmangels dem Endabnehmer nur die Anfahrtsgebühr in Rechnung gestellt. Die Arbeitskosten und die Kosten für eventuelle Ersatzteile übernimmt weiterhin der Händler.**

**2.** Sollte der beanstandete Defekt auf externe Bedingungen bzw. Ereignisse zurückzuführen sein, die wir hier anhand einiger nicht erschöpfenden Beispiele auflisten, kann keine Garantie übernommen werden: ungenügende Leistung der Anlage; falsche Installation bzw. Wartung durch Personal, das nicht über die im Land des Wohnsitzes des Endabnehmers geltenden gesetzlichen Eigenschaften besitzt; Fahrlässigkeit; nicht vorschriftsmäßige Nutzung und mangelnde Pflege bzw. Nichtbeachtung von Bedienungsanleitung des Produkts, die Bestandteil des Kaufvertrags ist.

Ebenso kann keine Garantie übernommen werden, wenn die Mängel am Produkt nicht auf bestimmte Ursachen aufgrund von Produktionsfehlern zurückzuführen sind. Der Garantieanspruch erlischt, wenn die Fehler auf einen unwirksamen Rauchabzug im Sinne des im Land des Händlers geltenden Gesetzes zurückzuführen sind, wenn das Produkt nicht mit der notwendigen Sorgfalt behandelt wurde, bei versehentlichen Schäden, Transportschäden (Kratzer, Beulen usw), wenn Reparaturen oder Eingriffe von Personen vorgenommen werden, die nicht ermächtigt sind oder wenn der Endabnehmer selber versucht, Reparaturen vorzunehmen. Für folgendes Verbrauchsmaterial wird keine Garantie gewährt: Dichtungen, keramische oder gehärtete Scheiben, Gusseisenverkleidungen und -gitter, feuerfeste Materialien (z.B. Nordiker o. Ä.), lackierte Teile, verchromte oder vergoldete Teile, Majolika, Griffe, Kohlenbecken und entsprechende Bestandteile. Bei den Hydro-Produkten wird der Wärmeaustauscher nicht von der Garantie gedeckt, wenn nicht ein angemessener Kondensschutz-Kreislauf eingeplant wird, der eine Mindesttemperatur des Rücklaufs des Geräts von 55°C gewährleistet. Aus der Garantie ausgeschlossen sind ganz allgemein alle äußeren Komponenten des Produkts, auf die der Endabnehmer während des Einsatzes oder der Wartung direkt eingreifen kann, die einer Abnutzung bzw. Rostbildung ausgesetzt sind oder durch den Einsatz von aggressiven Reinigungsmitteln Flecken an den Stahlteilen aufweisen könnten.

Im Falle von fehlerhaften Angaben über Defekte, die bei der Prüfung durch einen autorisierten Fachmann festgestellt werden, wird der Eingriff voll zu Lasten des Endabnehmers gehen.

**3.** Sollte es nicht möglich sein, die Konformität durch die Reparatur des Produkts bzw. der Komponente wieder herzustellen, ist ein Ersatz erforderlich. Dies beeinflusst aber keinesfalls die Dauer der Garantie, deren Termin weiterhin ab Kaufdatum des ersetzten Produkts bzw. Teils gilt.

4. Die Firma La Nordica S.p.A. lehnt jede Verantwortung für etwaige Schäden ab, die, direkt oder indirekt, Personen, Tieren oder Gegenständen widerfahren könnten, welche auf die Nichtbeachtung aller in dieser Anleitung angeführten Anweisungen zurückzuführen sind und vor allem Hinweise in Sachen Installation, Gebrauch und Wartung des Geräts betreffen, die auch von unserer Webseite herunter geladen werden können.
5. Nicht von der Garantie gedeckt sind Eingriffe für die Eichung bzw. Einstellung des Produkts in Bezug auf die Art des Brennstoffs o. ä.
6. Wird das Produkt in einer der von der Firma La Nordica S.p.A. autorisierten Kundendienststellen repariert und im Falle eines Ersatzes des Produkts, ist der Transport für den Endabnehmer kostenlos. Sollte der Fachmann imstande sein, das Produkt beim Sitz des Endabnehmers reparieren zu können, und sollte letzterer dies nicht zulassen, so gehend die Kosten für den Transport bis zur Reparaturwerkstatt und die Wiederzusendung zu seinen Lasten.
7. Nach Ablauf der 24-monatigen Garantie gehen alle Reparatureingriffe voll zu Lasten des Endabnehmers.
8. Für eventuelle Streitfragen ist ausschließlich das Gericht am Rechtssitz der Firma La Nordica S.p.A. (Vicenza - Italien) zuständig.

#### **WEITERE ANMERKUNGEN**

- Nur vom Hersteller empfohlene Brennstoffe benutzen. Das Produkt darf nicht als Müllverbrennungsanlage missbraucht werden.
- Das Produkt nicht als Treppe oder Abstellfläche verwenden.
- Keine Wäsche zum Trocknen auf das Produkt legen. Wäscheständer oder ähnliche Gegenstände vom Produkt entfernt halten. Gefahr eines Brandausfalls und einer Beschädigung der Verkleidung.
- Der Endabnehmer trägt die ausschließliche Verantwortung für den unsachgemäßen Gebrauch des Produkts und entbindet somit den Hersteller jeglicher zivil- und strafrechtlicher Haftung.
- Jede Art des unsachgemäßen Eingriffs oder des nicht ermächtigten Austauschs durch nicht originale Bauteile des Produkts kann für die Unversehrtheit des Endabnehmers gefährlich sein und enthebt den Hersteller von jeder zivil- und strafrechtlichen Verantwortung.
- Der Großteil der Flächen des Produkts wird beim Betrieb sehr heiß (Tür, Handgriff, Glasscheibe, Rauchabgangsrohr usw.). Trägt man keine sachgemäße Schutzkleidung oder verfügt man nicht über entsprechende Schutzmittel, wie zum Beispiel hitzebeständige Handschuhe, muss der Kontakt mit diesen Flächen unbedingt vermieden werden.
- Der Betrieb des Produkts mit geöffneter Tür oder gebrochener Glasscheibe ist verboten.
- Der elektrische Anschluss des Produkts muss an eine Elektroanlage mit funktionstüchtigem Erdleiter erfolgen.
- Das Produkt bei Störungen oder schlechtem Betrieb abstellen.
- Das Produkt nicht mit Wasser waschen. Das Wasser könnte in das Gerät eindringen, hierbei die elektrischen Isolierungen schädigen und dadurch Stromschläge verursachen.
- Nicht vorschriftsmäßig erfolgte Installierungen bewirken einen Verfall der Produktgarantie. Gleiches gilt für nicht sachgemäßen Einsatz oder Wartung entsprechend der Vorgaben des Herstellers.

# ATTENTION



**LES SURFACES PEUVENT DEVENIR TRÈS CHAUDES !  
UTILISER TOUJOURS DES GANTS DE PROTECTION !**

*Une énergie thermique est emprisonnée pendant la combustion et rend les surfaces, les portes, les poignées, les commandes, les vitres, le tuyau d'évacuation des fumées et éventuellement la partie antérieure de l'appareil considérablement chaudes.*

*Il ne faut pas toucher les éléments en question sans être muni de vêtements de protection (gants de protection fournis).*

*Il faut faire en sorte de bien expliquer ce danger aux enfants et de ne pas les faire approcher du foyer pendant le fonctionnement.*

## FR - TABLE DES MATIÈRES

<b>L'INSTALLATION.....</b>	<b>3</b>
<b>MISES EN GARDE .....</b>	<b>60</b>
<b>SÉCURITÉ.....</b>	<b>60</b>
<b>AVERTISSEMENTS GÉNÉRAUX.....</b>	<b>61</b>
<b>DÉCLARATION DE CONFORMITÉ DU CONSTRUCTEUR.....</b>	<b>61</b>
<b>REGLES POUR LA MISE EN PLACE.....</b>	<b>62</b>
VASE D'EXPANSION OUVERT.....	62
VASE D'EXPANSION FERME.....	63
SOUPAPE MÉLANGEUSE ANTI-CONDENSATION OBLIGATOIRE (PEUT ÊTRE FOURNIE EN OPTION).....	63
SOUPAPE DÉCHARGE THERMIQUE AUTOMATIQUE DSA (PEUT ÊTRE FOURNIE EN OPTION).....	63
RACCORDEMENT ET CHARGEMENT DE L'INSTALLATION.....	64
<b>SÉCURITÉ CONTRE LES INCENDIES.....</b>	<b>64</b>
INTERVENTION RAPIDE.....	64
<b>DONNÉES TECHNIQUES.....</b>	<b>65</b>
<b>DESCRIPTION TECHNIQUE.....</b>	<b>65</b>
<b>CONDUIT DE LA CHEMINÉE.....</b>	<b>66</b>
POSITION DU POT DE LA CHEMINÉE.....	67
CONNEXION AVEC LA CHEMINÉE.....	67
CONNEXION AU CONDUIT DE FUMÉE D'UNE CHEMINÉE OU D'UN FOYER OUVERT.....	67
VENTILATION ET AÉRATION DES PIÈCES POUR L'INSTALLATION.....	68
<b>COMBUSTIBLES ADMIS / NON ADMIS.....</b>	<b>68</b>
<b>ALLUMAGE.....</b>	<b>69</b>
ALLUMAGE À BASSES ÉMISSIONS.....	70
<b>FONCTIONNEMENT NORMAL.....</b>	<b>70</b>
UTILISATION DU FOUR (OÙ PRÉSENT).....	71
ABSENCE D'ÉNERGIE ÉLECTRIQUE.....	71
FONCTIONNEMENT PENDANT LES PÉRIODES DE TRANSITION.....	71
UTILISATION PENDANT L'ÉTÉ.....	71
<b>ENTRETIEN ET SOIN.....</b>	<b>72</b>
NETTOYAGE PÉRIODIQUE À LA CHARGE DE L'UTILISATEUR.....	72
NETTOYAGE DE LA VITRE.....	72
NETTOYAGE TIROIR DES CENDRES.....	72
NETTOYAGE DU TUYAU D'ÉVACUATION DE LA FUMÉE.....	72
ARRÊT PENDANT L'ÉTÉ.....	72
LES FAIENCES (OÙ PRÉSENT).....	73
PRODUITS EN PIERRE OLLAIRE (OÙ PRÉSENT).....	73
PRODUITS VERNIS (OÙ PRÉSENT).....	73
PRODUITS ÉMAILLES (OÙ PRÉSENT).....	73
PIÈCES CHROMÉES (OÙ PRÉSENT).....	73
BARRES LATÉRALES (OÙ PRÉSENT).....	73
NETTOYAGE DE LA GRILLE FOYER.....	73
PLAQUE ET CERCLES EN FONTE.....	73
ENTRETIEN DU FOUR (OÙ PRÉSENT).....	73
NETTOYAGE DU CASIER DE RECOLTE DES FUMÉES AVEC PETITE PORTE - CUISINIÈRE THERMIQUE.....	74
ENTRETIEN DE L'INSTALLATION HYDRAULIQUE.....	74
<b>ENTRETIEN ORDINAIRE EFFECTUÉ PAR LES TECHNICIENS AUTORISÉS.....</b>	<b>74</b>
JOINTS.....	74
RACCORDEMENT À LA CHEMINÉE.....	74
<b>DÉTERMINATION DE LA PUISSANCE THERMIQUE.....</b>	<b>74</b>
<b>CONDITIONS DE GARANTIE.....</b>	<b>75</b>
<b>INSTALLATION SCHEME.....</b>	<b>95</b>
VAST FICHE TECHNIQUE VANNE THERMOSTATIQUE.....	101
<b>DIMENSIONS.....</b>	<b>106</b>

*Nous vous remercions d'avoir choisi notre produit. Notre appareil est une solution de chauffage optimale née de la technologie la plus avancée avec une qualité de fabrication de très haut niveau et un design toujours actuel, pour vous faire profiter – en toute sécurité – de la merveilleuse sensation que procure la chaleur de la flamme.*

## MISES EN GARDE

Ce manuel d'instructions fait partie intégrante du produit : s'assurer qu'il soit toujours avec l'appareil, même en cas de cession à un autre propriétaire ou utilisateur, ou en cas de transfert à un autre emplacement. Si ce manuel devait être abîmé ou perdu, en demander un autre exemplaire au service technique le plus proche. Ce produit doit être réservé à l'usage pour lequel il a expressément été réalisé. Toute responsabilité contractuelle et extracontractuelle du fabricant, en cas de dommages causés à des personnes, animaux ou biens, dus à des erreurs d'installation, de réglage, d'entretien et d'utilisation incorrects, est exclue.

**L'installation doit être exécutée par du personnel qualifié et autorisé, qui assumera toute la responsabilité de l'installation définitive ainsi que du bon fonctionnement ultérieur du produit installé. Il faut respecter toutes les lois et réglementations nationales, régionales, provinciales et communales existant dans le pays où a été installé l'appareil, ainsi que les instructions contenues dans le présent manuel.**

**En cas de non respect de ces précautions, le fabricant n'assume aucune responsabilité.**

Après avoir enlevé l'emballage, s'assurer que le contenu est intact et qu'il ne manque rien. Le cas échéant, s'adresser au revendeur auprès duquel l'appareil a été acheté. Toutes les pièces électriques qui composent le produit et qui garantissent son bon fonctionnement, devront être remplacées par des pièces d'origine et uniquement par un Centre d'Assistance Technique agréé.

## SÉCURITÉ

- ♦ L'APPAREIL PEUT ÊTRE UTILISÉ PAR DES ENFANTS ÂGÉS DE PLUS DE 8 ANS ET PAR DES PERSONNES AUX CAPACITÉS PHYSIQUES, SENSORIELLES OU MENTALES RÉDUITES, SANS EXPÉRIENCE NI CONNAISSANCE NÉCESSAIRE, À CONDITION D'ÊTRE STRICTEMENT SURVEILLÉS OU BIEN SEULEMENT APRÈS AVOIR ÉTÉ INSTRUITS SUR LES CONDITIONS D'UTILISATION SÛRES DE L'APPAREIL ET EN AVOIR COMPRIS LES DANGERS INHÉRENTS. L'UTILISATION DU GÉNÉRATEUR PAR DES PERSONNES (Y COMPRIS LES ENFANTS) AYANT DES CAPACITÉS PHYSIQUES, SENSORIELLES ET MENTALES RÉDUITES, OU DES PERSONNES INEXPÉRIMENTÉES EST INTERDITE À MOINS QU'UNE PERSONNE RESPONSABLE DE LEUR SÉCURITÉ NE LES SURVEILLE ET LES INSTRUISE.
- ♦ LES ENFANTS DOIVENT ÊTRE CONTRÔLÉS POUR S'ASSURER QU'ILS NE JOUENT PAS AVEC L'APPAREIL.
- ♦ LE NETTOYAGE ET L'ENTRETIEN À LA CHARGE DE L'UTILISATEUR NE DOIVENT PAS ÊTRE EFFECTUÉS PAR DES ENFANTS NON SURVEILLÉS.
- ♦ NE PAS TOUCHER LE GÉNÉRATEUR NU-PIEDS OU AVEC D'AUTRES PARTIES DU CORPS MOUILLÉES OU HUMIDES.
- ♦ INTERDICTION DE TOUCHER AUX DISPOSITIFS DE SÉCURITÉ OU DE RÉGLAGE, SANS L'AUTORISATION OU LES INDICATIONS DU FABRICANT.
- ♦ NE PAS TIRER, DÉBRANCHER OU TORDRE LES CÂBLES ÉLECTRIQUES QUI SORTENT DU POÊLE, MÊME SI CELUI-CI N'EST PAS BRANCHÉ AU RÉSEAU D'ALIMENTATION ÉLECTRIQUE.
- ♦ IL EST RECOMMANDÉ DE POSITIONNER LE CÂBLE D'ALIMENTATION DE FAÇON À CE QU'IL N'ENTRE PAS EN CONTACT AVEC LES PARTIES CHAUDES DE L'APPAREIL.
- ♦ ÉVITER DE RÉDUIRE LES DIMENSIONS OU D'OBSTRUER LES OUVERTURES D'AÉRATION DE LA PIÈCE D'INSTALLATION. LES OUVERTURES D'AÉRATION SONT INDISPENSABLES POUR UNE COMBUSTION CORRECTE.
- ♦ NE PAS LAISSER LES ÉLÉMENTS DE L'EMBALLAGE À LA PORTÉE DES ENFANTS OU DE PERSONNES HANDICAPÉES, NON ASSISTÉS.
- ♦ LORSQUE L'APPAREIL EST EN ÉTAT DE MARCHÉ, LA PORTE DU FOYER DOIT TOUJOURS RESTER FERMÉE.
- ♦ QUAND L'APPAREIL FONCTIONNE, IL EST CHAUD AU TOUCHER, EN PARTICULIER TOUTES LES SURFACES EXTÉRIEURES ; IL EST DONC RECOMMANDÉ DE FAIRE ATTENTION.
- ♦ CONTRÔLER LA PRÉSENCE ÉVENTUELLE D'OBSTRUCTIONS AVANT D'ALLUMER UN APPAREIL APRÈS UNE LONGUE PÉRIODE D'INACTIVITÉ.



- ◆ LE GÉNÉRATEUR A ÉTÉ CONÇU POUR ÊTRE UTILISÉ DANS N'IMPORTE QUELLE CONDITION CLIMATIQUE. CEPENDANT, EN CAS DE CLIMAT PARTICULIÈREMENT DÉFAVORABLE (VENT FORT, GEL), LES SYSTÈMES DE SÉCURITÉ POURRAIENT SE DÉCLENCHER, PROVOQUANT AINSI L'ARRÊT DU GÉNÉRATEUR. SI CELA SE VÉRIFIE, CONTACTER LE SERVICE D'ASSISTANCE TECHNIQUE ET SURTOUT NE PAS DÉACTIVER LES SYSTÈMES DE SÉCURITÉ.
- ◆ EN CAS D'INCENDIE DU CONDUIT DE FUMÉE, SE MUNIR D'EXTINCTEURS POUR ÉTOUFFER LES FLAMMES OU APPELER LES POMPIERS.
- ◆ CET APPAREIL NE DOIT PAS ÊTRE UTILISÉ COMME INCINÉRATEUR DE DÉCHETS.
- ◆ N'UTILISER AUCUN LIQUIDE INFLAMMABLE POUR L'ALLUMAGE
- ◆ LES FAÏENCES SONT DES PRODUITS ARTISANAUX ET EN TANT QUE TELS, ELLES PEUVENT PRÉSENTER DES MICRO-GRUMEUX, DES CRAQUELURES ET DES IMPERFECTIONS CHROMATIQUES. CES CARACTÉRISTIQUES EN DÉMONTRENT LA VALEUR. ÉTANT DONNÉ LEUR COEFFICIENT DE DILATATION DIFFÉRENT, L'ÉMAIL ET LA FAÏENCE PRODUISENT DES MICRO-FISSURES (CRAQUELURES) QUI TÉMOIGNENT DE LEUR AUTHENTICITÉ. POUR NETTOYER LES FAÏENCES, NOUS CONSEILLONS D'UTILISER UN CHIFFON DOUX ET SEC. SI UN DÉTERGENT OU DU LIQUIDE EST UTILISÉ, CE DERNIER POURRAIT PÉNÉTRER À L'INTÉRIEUR DES FISSURES ET LES METTRE EN ÉVIDENCE.

## AVERTISSEMENTS GÉNÉRAUX

**La responsabilité de La société La NORDICA S.p.a. se limite à la fourniture de l'appareil.**

Son installation doit être réalisée dans les règles de l'art, selon les présentes instructions et les règles de la profession, par du personnel qualifié, qui agit au nom de sociétés aptes à assumer l'entière responsabilité de l'ensemble de l'installation.



**La société La NORDICA S.p.A. n'est pas responsable du produit modifié sans autorisation et de l'utilisation de pièces de rechange non originales. L'APPAREIL NE PEUT PAS ÊTRE MODIFIÉ. La société La NORDICA S.p.A n'assume aucune responsabilité en cas de non respect de ces précautions.**

Cet appareil n'est pas approprié pour l'utilisation par personne manquant d'expérience (enfants compris) ou avec capacités physiques, sensoriales et mentales réduites, sans la supervision et l'instruction d'une personne responsable de leur sécurité. Les enfants doivent être contrôlés afin qu'ils ne puissent pas jouer avec l'appareil. (EN 60335-2-102 / 7.12)

**Il est OBLIGATOIRE de respecter les normes nationales et européennes, les dispositions locales ou en matière de législations dans le secteur de la construction ainsi que les réglementations anti-incendies.**

## DÉCLARATION DE CONFORMITÉ DU CONSTRUCTEUR

Objet: **Absence d'amiante et de cadmium**

Nous déclarons que tous nos appareils sont assemblés avec des matériaux ne comportant pas de parties en amiante ou ses dérivés et que dans le matériau d'apport utilisé pour les soudures le cadmium n'est pas présent ni utilisé sous aucune forme que ce soit, comme il est prévu par la norme de référence.

Objet: **Règlement CE n. 1935/2004**

Nous déclarons que tous nos produits, les matériaux destinés à entrer en contact avec les aliments sont indiqués pour l'usage des aliments, conformément au Règlement CE cité à l'objet.

## REGLES POUR LA MISE EN PLACE

L'installation de l'appareil et des éléments auxiliaires relatifs à l'installation du chauffage, doit être conforme à toutes les Normes et aux Réglementations actuelles prévues par la Loi.

L'installation, les relatifs branchements de l'installation, la mise en service ainsi que le contrôle du correct fonctionnement doivent être scrupuleusement effectués par un personnel autorisé en respectant les instructions suivantes ainsi que les normes en vigueur (nationales, régionales, provinciales et municipales) présentes dans le pays où est installé l'appareil.

L'installation doit être effectuée par un personnel autorisé, qui remettra à l'acheteur une déclaration de conformité de l'installation, et qui assumera l'entière responsabilité de l'installation définitive et par conséquent du bon fonctionnement du produit installé.

On conseille de faire vérifier par votre habituel ramoneur de zone soit la connexion à la cheminée, soit le suffisant flux d'air pour la combustion dans le lieu d'installation.

Avant l'installation, effectuer les vérifications suivantes:

- S'assurer que la structure est en mesure de supporter le poids de votre appareil. Si la portée est insuffisante, adopter les mesures appropriées (par exemple une plate-forme pour distribuer le poids) pour augmenter la portée. La NORDICA S.p.A responsabilité se limite à la fourniture de l'appareil (voir chap. DESCRIPTION TECHNIQUE).
- S'assurer que le sol puisse supporter le poids de l'appareil et procéder à son isolation dans le cas où il serait construit en matériel inflammable (*DIMENSIONS SELON LA LÉGISLATION RÉGIONALE*).
- S'assurer que la pièce où sera installé l'appareil soit suffisamment ventilée, à ce propos, il est fondamental de faire attention aux fenêtres et aux portes à fermeture étanche (joints d'étanchéité).
- Éviter d'installer l'appareil dans des locaux où se trouvent des conduits de ventilation collective, des hottes avec ou sans extracteur, des appareils à gaz type B, des pompes de chaleur ou des appareils dont le fonctionnement simultané pourrait provoquer la dépression du local (réf. **Norme UNI 10683**).
- S'assurer que le tuyau d'évacuation de la fumée et les conduits auxquels sera raccordé l'appareil soient adéquats pour le fonctionnement de cet appareil. **Il n'est pas permis de raccorder plusieurs appareils à la même cheminée.**
- Le diamètre d'ouverture pour la connexion à la cheminée doit correspondre au moins avec le diamètre du tuyau de la fumée. L'ouverture devrait être dotée d'une connexion murale pour introduire le tuyau d'échappement et d'une rosace.
- Si le trou d'échappement des fumées n'est pas utilisé, il devra être recouvert par le bouchon prévu à cet effet (chap. DIMENSIONS).
- L'installation doit être faite pour permettre le nettoyage et l'entretien du produit et du conduit des fumées.

Avant de procéder à l'installation, nous conseillons de laver soigneusement toute la tuyauterie de l'installation afin d'éliminer les résidus qui risqueraient de compromettre le bon fonctionnement de l'appareil.

### IMPORTANT:

- a) Il convient d'installer une soupape de dégagement (manuelle ou automatique) pour éliminer l'air du système hydraulique;
- b) En cas de perte d'eau, fermer l'alimentation hydrique et prévenir avec insistance le service d'assistance technique/hydraulique;
- c) La pression d'exercice de l'installation doit être contrôlée périodiquement.
- d) Dans le cas d'inutilisation prolongée de la structure du produit thermique, nous conseillons l'intervention du service d'assistance technique qui effectuera les opérations suivantes: - fermeture des robinets d'eau de l'installation thermique et de l'installation sanitaire; - vidage de l'installation thermique et sanitaire, en prévision du gel.

Les thermo produits modèle **DSA** peuvent être installés soit sur une installation à VASE d'expansion OUVERT soit sur une installation avec vase d'expansion FERME.



**La société La NORDICA S.p.A. décline toute responsabilité pour les dommages aux choses et/ou personnes provoqués par la mise en place. En outre elle n'est pas responsable du produit modifié sans son autorisation et même pas de l'utilisation de pièces de rechange non originales.** Le ramoneur habituel de votre zone doit être informé de la mise en place du produit thermique pour qu'il puisse en contrôler la juste connexion au conduit de fumée et le degré d'efficacité de ce dernier.

## VASE D'EXPANSION OUVERT

L'installation avec vase d'expansion ouvert, doit être OBLIGATOIREMENT équipée de:

- 1. VASE D'EXPANSION OUVERT:** ayant une capacité de 10 % du contenu d'eau du produit thermique et de l'installation. Celui-ci doit être placé au point le plus haut de l'installation et au moins 2 m au dessus du radiateur le plus haut.
- 2. TUYAU DE SÉCURITÉ:** qui relie par la distance la plus brève (en évitant des sections en descente ou des siphons) le refoulement du produit thermique avec la partie supérieure du vase d'expansion ouvert. **ATTENTION:** le diamètre intérieur du tuyau de départ qui branche le thermo-produit au vase d'expansion OUVERT doit correspondre au diamètre intérieur du connecteur d'allée qui se trouve dans le thermo-produit. Le tuyau de branchement ne doit pas présenter autres déviations.
- 3. TUYAU DE REMPLISSAGE:** qui relie le fond de la cuve du point 1 avec le tuyau de retour de l'installation. Il doit avoir une section minimum de ¾". Tous ces éléments ne doivent en aucun cas avoir des organes d'interception interposés qui pourraient accidentellement les exclure et doivent être placés en milieux protégés du gel, car, en cas de gel ils risquent de se casser ou même d'exploser. En cas d'exposition au gel il est préférable d'ajouter, à l'eau du système, un pourcentage adéquat de liquide antigel afin d'éliminer complètement le problème. En aucun cas de l'eau ne doit circuler dans la cuve entre le tuyau de sécurité et celui de remplissage, en effet, cela risque de provoquer très rapidement l'oxygénation de l'eau et par conséquent la corrosion de la structure du produit thermique et de l'installation.
- 4. SOUPAPE DÉCHARGE THERMIQUE AUTOMATIQUE DSA:** c'est un élément de sécurité supplémentaire positif capable d'éviter l'ébullition même en cas d'absence d'énergie électrique. Elle est formée d'une valve qui ressemble à une valve de sécurité à pression mais qui, contrairement à celle-ci, s'ouvre dès que la température atteint celle préfixée (en général 94 - 95°C) en évacuant par le refoulement de l'installation l'eau chaude qui sera remplacée avec la même quantité d'eau froide qui arrivera par le tuyau de remplissage de l'installation à vase ouvert, en éliminant de cette façon la chaleur en excès.
- 5. SOUPAPE DE SECURITE de 1,5 bar:** la pression d'exercice maximum acceptée par l'installation est de 1,5bar (égale à 15m de colonne d'eau). Attention car des pressions supérieures risquent de provoquer des déformations et des dommages de la structure du produit thermique.
- 6. AUTRES DISPOSITIFS DE SÉCURITÉ** prévus par la Réglementation en vigueur.

**7. POMPE DE CIRCULATION:** doit être préférablement fixée sur le retour afin d'éviter, en cas de températures de l'eau trop élevées, qu'elle puisse se désamorcer tout en assurant qu'elle ne fasse pas circuler l'eau dans la cuve du vase ouvert car cela provoquerait l'oxygénation continue de l'eau et par conséquent la corrosion, rapide, de la structure du produit thermique. De plus, elle doit être reliée électriquement de façon à pouvoir fonctionner uniquement lorsque la température de l'eau dépasse 65–70°C; pour ceci, on peut utiliser la centrale électronique qui peut être fournie en OPTION avec le produit thermique, ou bien en utilisant un thermostat à contact direct fixé directement sur le conduit de refoulement et taré à 65–70°C

**8. SOUPE MÉLANGEUSE ANTI-CONDENSATION** – (voir chapitre)



**ATTENTION:** les capteurs de sécurité de la température doivent se trouver dans la machine ou bien à 30 cm (maximum) de distance du branchement de refoulement du produit thermique. Dans le cas où les produits thermiques sont dépourvus de tous les dispositifs, les organes manquants peuvent être installés sur la tuyauterie de refoulement du produit thermique à une distance maximum de 1 m. Tous ces éléments ne doivent en aucun cas avoir des organes d'interception interposés qui pourraient accidentellement les exclure et doivent être placés en milieu protégés du gel, car, en cas de gel ils risquent de se casser ou même d'exploser.



**ATTENTION: En aucun cas il faut allumer le feu avant que l'installation ait été totalement remplie d'eau; cela risquerait d'endommager gravement toute la structure.** Le remplissage d'eau de l'installation doit être effectué par l'intermédiaire du tuyau de remplissage directement par la cuve du vase ouvert de façon à éviter qu'une pression excessive du réseau hydraulique déforme la structure du produit thermique.



L'installation doit être constamment pleine d'eau même quand le produit thermique est inutilisé. En hiver, l'éventuelle inutilisation doit être affrontée en ajoutant de l'antigel.

## VASE D'EXPANSION FERME

L'installation avec vase d'expansion fermé, doit être OBLIGATOIREMENT équipée de:

1. **VANNE DE SÉCURITÉ** - la pression d'exercice maximum admise pour l'installation est de: voir DÉCLARATION DE PERFORMANCE - INFORMATIONS MARQUAGE CE, des pressions supérieures peuvent provoquer des déformations et des ruptures de la chaudière. **ATTENTION:** le diamètre intérieur du tuyau de départ qui branche le thermo-produit à la vanne de sécurité doit correspondre au diamètre intérieur du connecteur d'allée qui se trouve dans le thermo-produit. Le tuyau de branchement ne doit pas présenter une déviation.
2. **SOUPE MÉLANGEUSE ANTI-CONDENSATION** – (voir chapitre)
3. **SOUPE DÉCHARGE THERMIQUE AUTOMATIQUE DSA** ou bien **SOUPE DE SÉCURITÉ THERMIQUE** avec sonde à double sécurité
4. **VASE D'EXPANSION FERME** fixée sur le retour. **ATTENTION:** le diamètre intérieur du tuyau de retour qui branche le thermo-produit au vase d'expansion FERME doit correspondre au diamètre intérieur du connecteur de retour qui se trouve dans le thermo-produit. Le tuyau de branchement ne doit pas présenter autres interceptations.
5. **THERMOSTAT DE COMMANDE DU DISPOSITIF DE CIRCULATION**
6. **THERMOSTAT D'ACTIVATION DE LA SIRÈNE ACOUSTIQUE**
7. **SIRÈNE ACOUSTIQUE**
8. **INDICATEUR DE TEMPÉRATURE**
9. **INDICATEUR DE PRESSION**
10. **SYSTÈME DE CIRCULATION**



**ATTENTION:** les capteurs de sécurité de la température doivent se trouver dans la machine ou bien à 30 cm (maximum) de distance du branchement de refoulement du produit thermique. Dans le cas où les produits thermiques sont dépourvus de tous les dispositifs, les organes manquants peuvent être installés sur la tuyauterie de refoulement du produit thermique à une distance maximum de 1 m. Tous ces éléments ne doivent en aucun cas avoir des organes d'interception interposés qui pourraient accidentellement les exclure et doivent être placés en milieu protégés du gel, car, en cas de gel ils risquent de se casser ou même d'exploser.

**OBLIGATOIREMENT** les thermoproduits pour le chauffage domestique insérés dans des installations avec **VASE FERME** doivent être équipés, à l'intérieur, d'un circuit de refroidissement prévu par le constructeur de l'appareil, active par une **vanne de sécurité thermique** (voir chapitre **VAST**) qui ne demande pas de l'énergie auxiliaire et telle qui garantie que la température limite imposée par la norme ne vient pas dépassée. La pression en amont du circuit de refroidissement doit être d'au moins 1,5 bar.

## SOUPE MÉLANGEUSE ANTI-CONDENSATION OBLIGATOIRE (PEUT ÊTRE FOURNIE EN OPTION)

La soupape mélangeuse anti-condensation s'applique aux générateurs thermiques à combustible solide et sert à prévenir le retour d'eau froide dans l'échangeur (chap. SCHEMAS D'INSTALLATION). Les liaisons **1** et **3** sont toujours ouvertes et, avec la pompe installée sur le retour (**R**), elles garantissent la circulation de l'eau à l'intérieur de l'échangeur de la chaudière à biomasse (**CB**).

Une température de retour élevée permet d'améliorer le rendement, réduit la formation de condensation des fumées et prolonge la durée de vie de la chaudière. Les vannes en commerce proposent différents tarages, La Société **La NORDICA** conseille d'utiliser le modèle 55°C avec des raccords électriques de 1". Lorsque la température de tarage de la vanne est atteinte, la liaison **2** s'ouvre et l'eau de la chaudière se dirige vers l'installation par le refoulement (**M**).



**IMPORTANT** l'absence d'installation du dispositif provoque l'annulation de la garantie de l'échangeur de chaleur.

## SOUPE DÉCHARGE THERMIQUE AUTOMATIQUE DSA (PEUT ÊTRE FOURNIE EN OPTION)

Les thermoproduits à combustibles solides doivent être installés avec les sécurités prévues par les lois en vigueur pour cette matière.

Le serpentin d'évacuation thermique devra être branché d'une part au système hydrique (chap. SCHEMAS D'INSTALLATION / chap. DIMENSIONS - **A**) et pour l'autre au système de vidange (**C**). La soupape décharge thermique automatique DSA, dont sa boule devra être branché à la prise

**B**, en arrivant à la température de sécurité permet l'accès de l'eau froide dans le serpentin contenu dans la structure du produit thermique et décharge l'excès thermique avec le tube **C** en direction d'une évacuation installée. La pression en amont du circuit de refroidissement doit être d'au moins 1,5 bar.



**AVERTISSEMENT: On ne sera pas responsables pour un mauvais fonctionnement de l'installation non conforme aux prescriptions des présentes instructions ou de l'emploi de produits complémentaires non appropriés** (voir chap. VAST FICHE TECHNIQUE Vanne thermostatique).

## RACCORDEMENT ET CHARGEMENT DE L'INSTALLATION

Dans le chap. SCHEMAS D'INSTALLATION on indique des exemples à titre purement indicatif de l'installation, alors que les branchements au thermo-produits sont expliqués dans le chapitre DIMENSIONS.



**ATTENTION: L'installation ne peut être remplie que par chute naturelle de l'eau depuis le vase d'expansion ouvert, à travers le tuyau de charge, pour éviter qu'une pression trop forte du réseau d'eau potable puisse déformer ou faire éclater le corps de la chaudière.**

Pendant cette phase, ouvrir toutes les purges des thermosiphons pour éviter la formation de poches d'air, tout en contrôlant l'écoulement de l'eau pour éviter des inondations désagréables.

L'étanchéité de l'installation doit être vérifiée avec la pression du **vase d'expansion ouvert**.



**L'installation doit être toujours remplie d'eau aussi pendant les périodes de non utilisation du thermo-produit. Pendant l'hiver il faut y ajouter des substances antigel dans le cas où l'appareil ne soit pas utilisé.**

## SÉCURITÉ CONTRE LES INCENDIES

En installant le produit, il faut respecter les mesures de sécurité suivantes:

- Pour assurer une isolation thermique suffisante, respecter la distance minimale de sécurité entre le poêle et les éléments de construction et objets inflammables et sensibles à la chaleur (meubles, revêtements en bois, tissus, etc.) (voir **Figure 4 - A-B-C**). **Toutes les distances minimales de sécurité sont indiquées sur l'étiquette du produit et il NE FAUT PAS aller au-dessous des valeurs indiquées** (voir DÉCLARATION DE PERFORMANCE).
- Devant la porte du foyer, dans la zone de radiation de cette dernière, il ne doit y avoir aucun objet ou matériau de construction inflammable et sensible à la chaleur à moins de voir **Figure 4 - A** de distance. Cette distance peut être réduite à 40 cm si l'on installe une protection, rétro ventilée et résistante à la chaleur devant toute la composante à protéger.
- Si le produit est installé sur un sol de matériau inflammable, il faut pourvoir une base ignifuge. **Les sols composés par matériaux inflammables**, comme moquette, parquet ou liège etc., **doivent être recouverts** par une couche de matériel non inflammable, par exemple céramique, pierre, vitre ou acier etc.. (dimensions selon les règlements régionales). La plaque de sol doit dépasser de face d'au moins **50 cm** et latéralement d'au moins **30 cm** l'ouverture de la porte de remplissage (**Figure 4 - B**).
- Au-dessus du produit, il ne doit y avoir aucun composant inflammable (ex. meubles - éléments suspendus (voir **Figure 4 - C**)).

Le produit doit fonctionner exclusivement quand le tiroir à cendres est inséré. Les résidus solides de la combustion (cendres) doivent être recueillis dans un conteneur hermétique et résistant au feu. Le produit ne doit jamais être allumée en présence d'émissions de gaz ou de vapeurs (par exemple colle pour linoléum, essence etc.). Ne pas déposer de matériaux inflammables près du produit.



Durant la combustion l'énergie thermique qui se dégage comporte un réchauffement net des surfaces, portes, poignées, commandes, vitres et tuyau des fumées et éventuellement de la partie antérieure de l'appareil. **Éviter le contact avec ces éléments et porter toujours des vêtements de protection adéquats ou des outils accessoires** (gants résistants à la chaleur, dispositifs de commande).

**Faire en sorte que les enfants soient conscients de ces dangers et qu'ils ne s'approchent pas de l'appareil en marche.**

L'utilisation d'un combustible erroné ou trop humide, à cause des dépôts (créosote) du conduit de fumée, pourrait provoquer un incendie.

## INTERVENTION RAPIDE

En cas d'incendie dans la connexion ou dans le conduit de fumée:

- Fermer la porte de remplissage et du tiroir à cendres.
- Fermer les clapets de l'air comburant
- Éteindre à l'aide d'extincteurs à anhydride carbonique (CO<sub>2</sub> poussières)
- Demander l'intervention immédiate des Sapeurs Pompiers



**NE PAS ÉTEINDRE LE FEU AVEC DES JETS D'EAU.**

Quand le conduit de fumée cesse de brûler, le faire contrôler par un spécialiste pour localiser d'éventuelles fissures ou points perméables.

## DONNÉES TECHNIQUES

Définition: selon EN 12815	TERMOSUPREMA COMPACT	
	- DSA	ITALY TERMO - DSA
Type	1	1
Puissance thermique <b>globale</b> en kW	22.3	22.3
Puissance thermique <b>utile</b> en kW	18.5	18.5
Puissance rendue au <b>liquide</b> (H <sub>2</sub> O) en kW	15	15
Puissance rendue à <b>l'environnement</b> en kW	3.5	3.5
<b>Consommation</b> kg/h (bois avec 20% d'humidité)	5.2	5.2
<b>Rendement</b> en %	83	83
<b>CO</b> mesuré à 13% d'oxygène en %	0.12	0.12
Diamètre du tuyau de <b>sorties des fumées</b> en mm	160 S/P	160 S/P
Diamètre du <b>conduit de fumée</b> en mm	(*) 5m – 220x220 Ø220	(*) 5m – 220x220 Ø220
<b>Contenu d'eau</b> dans la chaudière en l (litres)	22	22
<b>Dépression à la cheminée</b> en Pa (mm H <sub>2</sub> O)	17 - 20 (1.7 - 2.0)	17 - 20 (1.7 - 2.0)
<b>Connexions chaudière</b> (Ø)	1 "F gas	1 "F gas
<b>Tuyau d'évacuation</b> automatique (Ø)	½"M gas	½"M gas
<b>Émission de gaz</b> d'échappement en g/s – bois	21	21
<b>Température du gaz</b> d'échappement au milieu en °C - bois	176	176
<b>Température maximale de l'eau</b> en °C	70-75	70-75
<b>Pression max</b> d'exercice en bar	VA 1,5 bar - VEC 3 bar	VA 1,5 bar - VEC 3 bar
<b>Dimensions d'ouverture du foyer</b> mm (L x H)	233 x 160	233 x 160
<b>Dimensions du foyer</b> en mm (L x H x P)	257 x 350 x 407	257 x 350 x 407
<b>Dimensions four</b> en mm (L x H x P)	307 x 418 x 430	307 x 418 x 430
<b>Type de grille</b>	Grille plate, pivotante	
<b>Hauteur</b> en m	860	861
<b>Largeur</b> en m	982	965
<b>Profondeur</b> en m	682	690
<b>Poids</b> en kg	293	272
<b>Distances de sécurité</b>	Chapitre <b>SÉCURITÉ</b>	
<b>m<sup>3</sup> que l'on peut chauffer</b> (30 kcal/h x m <sup>3</sup> )	530 (**)	530 (**)

(\*) Diamètre de 200 mm utilisable avec conduit de fumée non inférieur à 6 m. Dans tous les cas, l'installation doit être dimensionnée et vérifiée conformément à la méthode générale de calcul de la norme UNI EN13384-1 ou selon d'autres méthodes dont l'efficacité a été prouvée.

(\*\*) Pour des édifices dont l'isolation thermique ne correspond pas aux dispositions du Règlement sur les isolations thermiques, la capacité de chauffage est de: type de construction favorable (30 kcal/h x m<sup>3</sup>); type de construction moins favorable (40 kcal/h x m<sup>3</sup>); type de construction défavorable (50 kcal/h x m<sup>3</sup>).

Une isolation thermique adéquate aux dispositions sur la protection de la chaleur permet d'obtenir un volume de chauffage supérieur. Avec un chauffage temporaire, en cas d'interruption de plus de 8h, la capacité de chauffage diminue de 25% environ.

**IMPORTANT:** La puissance de l'installation thermique connectée doit être proportionnelle à la puissance cédée à l'eau de la cuisinière thermique; un remplissage trop réduit ne permet pas au four de bien fonctionner, tandis qu'un remplissage trop élevé empêche un chauffage adéquat des radiateurs.

*Les données techniques déclarées ont été obtenues en utilisant l'essence d'hêtre en classe "A1" selon la norme UNI EN ISO 17225-5 et humidité au dessous de 20%. Utiliser d'autre essence pourrait exiger des régulations spécifiques et procurer des rendements du produit différents.*

## DESCRIPTION TECHNIQUE

Les cuisinières thermiques La Nordica sont idéales pour les appartements de vacances et les maisons des weekends ou comme chauffage auxiliaire pendant toute l'année.

On utilise des bûches de bois comme combustibles. **Le appareil est un appareil à alimentation intermittente.**

La cuisinière thermique se compose de plaques en tôle d'acier galvanisé, fonte émaillée et céramique thermo-radiante.

Le foyer se trouve dans la chaudière en acier d'une épaisseur de 4 mm et renforcée par des clous soudés. Dans la chaudière circule l'eau de l'installation de chauffage qui absorbe la chaleur produite dans le foyer. A l'intérieur du foyer se trouve une grille plate réglable en hauteur. Le foyer est équipé d'une porte panoramique avec un verre céramique (résistant jusqu'à 700°C). Ceci permet une agréable vue sur les flammes ardentes et empêche en outre tout éventuel échappement de la fumée ou dispersion d'étincelles.

ACCESSOIRES	Tisonnier	Gant	Grille four chromée
TERMOSUPREMA CPT - DSA	INCLUS	INCLUS	INCLUS
ITALY TERMO - DSA	INCLUS	INCLUS	INCLUS



Le chauffage de la pièce a lieu:

- a) **Par rayonnement:** à travers la vitre panoramique et les surfaces extérieures chaudes du poêle, la chaleur rayonne dans la pièce.
- b) **Par convection:** au moyen des radiateurs ou des thermo-convecteurs de l'installation centralisée alimentés par l'eau chaude produite par la cuisinière thermique.

La cuisinière thermique est dotée de registres pour l'air primaire et secondaire et d'un thermostat à travers lesquels on règle l'air de combustion.

#### A - Registre air PRIMAIRE (Figure 6).

Avec le registre inférieur, on règle le passage de l'air primaire dans la partie basse de la cuisinière à travers le tiroir à cendres et la grille en direction du combustible. L'air primaire sert au processus de combustion. Le tiroir à cendres doit être vidé régulièrement, pour que la cendre ne puisse pas empêcher l'entrée d'air primaire nécessaire à la combustion. A travers l'air primaire on entretient le feu. Le registre de l'air primaire doit rester max ¼ ouvert pendant la combustion du bois, sinon le bois brûle trop rapidement et le thermoproduit peut se surchauffer.

#### B - Registre air SECONDAIRE (Figure 6).

Ce pommeau doit être ouvert (donc entièrement déplacé vers la droite) notamment pour la combustion de bois (voir le Tableau) L'air secondaire, en passant entre la double vitre de la porte du feu, se réchauffe et la double combustion s'amorce en conservant en même la vitre propre (registre ouvert).

#### C - THERMOSTAT automatique (Figure 6)

Le thermostat a pour fonction d'augmenter ou de diminuer automatiquement la combustion.

Selon la position choisie, le thermostat agira sur la vanne qui règle l'introduction de l'air dans le foyer, placée au dos de la cuisinière. Tourner dans le sens horaire de 0 à 5 pour raviver le feu et de 5 à 0 dans le sens antihoraire pour réduire la combustion. S'agissant d'un dispositif très précis il est recommandé de tourner avec soin et de ne jamais forcer la poignée.

Le réglage des registres nécessaire pour l'obtention du **rendu calorifique nominal** est le suivant (voir DONNÉES TECHNIQUES):

	Registre air PRIMAIRE	Registre air SECONDAIRE	THERMOSTAT
TERMOSUPREMA CPT - DSA	1/4 OUVERT	OUVERT	3
ITALY TERMO - DSA	1/4 OUVERT	OUVERT	3

#### D - Registre-FUMÉES (Figure 6)

(Conversion de la fonction de cuisinière - **USAGE PLAQUE – USAGE FOUR** à celle de cuisinière-usage **CHAUFFAGE**).

Sur la partie centrale du tableau de commande se trouve le registre des fumées, reconnaissable grâce à un pommeau en cuivre.

Quand l'on positionne le registre à gauche (sur le symbole casserole), les gaz de combustion s'écoulent au-dessus et autour du four (fonction cuisinière— USAGE PLAQUE – USAGE FOUR); quand, au contraire, il se positionne à droite, (sur le symbole de l'eau) les gaz s'écoulent près de la chaudière en augmentant de façon uniforme la température et en favorisant le chauffage de l'eau à l'intérieur (fonction cuisine— USAGE CHAUFFAGE).

#### E - REGISTRE DE MISE A FEU (Figure 6).

Sur la partie frontale de la cuisinière entre la main courante de protection et le registre-fumées, se trouve le levier de commande du registre de la mise à feu, reconnaissable grâce au pommeau en cuivre.

Ce registre doit être utilisé uniquement pour faciliter la mise à feu du combustible dans la chaudière, tirer le levier vers l'extérieur de la cuisinière (registre ouvert). **IMPORTANT:** durant le fonctionnement normal de la cuisinière, le levier du registre doit demeurer complètement inséré (poussé vers l'intérieur de la cuisinière), de cette façon on évitera une consommation excessive du combustible et un faible rendement de la cuisinière thermique (registre fermé).

**Pour allumer le feu** suivre les procédures ci-dessous (voir le paragraphe FONCTIONNEMENT NORMAL):

- Fermer le registre mise à feu pour faciliter l'échappement des fumées (ouvrir également l'éventuelle vanne papillon placée sur le tuyau d'échappement des fumées).
- Positionner la poignée du thermostat sur la position 5 (ouverture maximale).
- Ouvrir le registre de l'air primaire (placée sur la porte à cendres).
- Après avoir allumé le feu avec de petits morceaux de bois et attendu qu'il soit bien allumé, régler le thermostat sur la position correspondante à la chaleur souhaitée.
- Mettre le registre fumées sur la position four, en tirant le levier.
- Fermer le registre mise à feu (fermer également l'éventuelle vanne papillon placée sur le tuyau d'échappement des fumées).

Le réglage des registres pour l'allumage est le suivant :

	Registre air PRIMAIRE	Registre air SECONDAIRE	THERMOSTAT
TERMOSUPREMA CPT - DSA	OUVERT	OUVERT	5
ITALY TERMO - DSA	OUVERT	OUVERT	5

## CONDUIT DE LA CHEMINÉE

Conditions fondamentales pour un bon fonctionnement de l'appareil:

- la section interne doit être circulaire de préférence;
- être **thermiquement isolée imperméable et construite avec des matériaux aptes à résister à la chaleur, aux produits de la combustion et aux éventuelles vapeurs de la condensation;**
- ne pas comporter d'étranglements et posséder un développement vertical avec des déviations ne dépassant pas 45°;
- si elle est déjà utilisée, elle doit être propre;
- toutes les parties du conduit des fumées doivent pouvoir être inspectées;



- des ouvertures d'inspection doivent être prévues pour le nettoyage.
- respecter les données techniques de la notice d'emploi;

Si les conduits de fumée sont à section carrée ou Rectangulaire, les angles internes doivent être arrondis avec un rayon non inférieur à 20 mm. Pour la section rectangulaire le rapport max. entre les côtés doit être  $\leq 1,5$ .

Une section trop petite provoque une diminution du tirage. On conseille une hauteur minimale de 4 m.

Le fibrociment, l'acier galvanisé, et les surfaces internes rugueuses et poreuses **sont interdits** car ils compromettent le bon fonctionnement de l'appareil. Sur la **Figure 1** on a reporté certains exemples de solutions.



**Les sections/longueurs du conduit de fumée indiquées dans le tableau des DONNEES TECHNIQUES sont des indications pour une installation correcte. La Norme EN13384-1 vaut pour toute installation avec dimensions différentes.**

Le tirage créé par le conduit de fumée doit être suffisant mais non pas excessif.

Une section du conduit de fumée trop importante peut présenter un volume trop grand à chauffer et, par conséquent, provoquer des difficultés de fonctionnement de l'appareil; pour éviter cela, le tube sur toute sa longueur. Une section trop petite provoque une diminution du tirage.



**ATTENTION:** en ce qui concerne la réalisation du branchement au conduit des fumées et les matériaux inflammables il faut se conformer à la Norme UNI10683. **Le conduit de fumée doit être distancé de façon appropriée des matériaux inflammables ou des combustibles au moyen d'une isolation adéquate ou d'un matelas d'air.**

Il n'est pas permis de faire transiter à l'intérieur de la cheminée des tuyauteries d'installations ou de canaux d'amenée d'air. Il est en outre **INTERDIT** de pratiquer des ouvertures mobiles ou fixes sur la cheminée, pour connecter des appareils différents et supplémentaires (chapitre CONNEXION AU CONDUIT DE FUMÉE D'UNE CHEMINÉE OU D'UN FOYER OUVERT).

## POSITION DU POT DE LA CHEMINÉE

**Le tirage du conduit de fumée dépend également de la justesse du pot de la cheminée.**

Il est donc indispensable que, s'il est construit de façon artisanale, la section de sortie soit égale à plus de deux fois la section interne du conduit de fumée (**Figure 2**).

Le pot de la cheminée, qui doit toujours dépasser le faite du toit, devra garantir l'échappement même en cas de vent (**Figure 3**).

Le pot de la cheminée doit correspondre aux conditions requises suivantes:

- Avoir une section interne équivalente à celle de la cheminée.
- Avoir une section utile de sortie deux fois celle interne du conduit de fumée.
- Être construit de façon à empêcher la pénétration de pluie, neige et de n'importe quel corps étranger dans le conduit de fumée.
- Être facile à vérifier, pour les éventuelles opérations d'entretien et de nettoyage.

## CONNEXION AVEC LA CHEMINÉE

Les appareils avec la fermeture automatique (type 1) de la porte doivent obligatoirement fonctionner, pour des raisons de sûreté, avec la porte du foyer ouverte (exception faite pour la phase de remplissage du combustible ou l'éventuelle élimination des cendres).

Les appareils dont les portes n'ont pas de fermeture automatique (type 2) doivent être connectés à un propre conduit de cheminée. Le fonctionnement avec la porte ouverte est autorisé uniquement sur surveillance.

Le tuyau de connexion au conduit de la cheminée doit être le plus court possible, tout droit horizontal ou qui monte très peu et étanche.

Le branchement doit être réalisée avec des tubes stables et solides, conforme à toutes les Normes et aux Réglementations actuelles prévues par la Loi, et être fixé hermétiquement au conduit des fumées. Le diamètre interne du tube de connexion doit correspondre au diamètre extérieur de la buse de décharge des fumées de l'appareil (DIN 1298).



**ATTENTION:** en ce qui concerne la réalisation du branchement au conduit des fumées et les matériaux inflammables il faut se conformer à la Norme UNI10683. Le conduit de fumée doit être distancé des matériaux inflammables ou combustibles à travers une appropriée isolation ou une interstice d'air. **Distances minimales de sécurité 25 cm.**



**IMPORTANT:** Si le trou d'échappement des fumées n'est pas utilisé, il devra être recouvert par le bouchon prévu à cet effet (voir chapitre DIMENSIONS).

La dépression à la cheminée (TIRAGE) doit être d'au moins 12 Pa Pascal (=1.2 mm de colonne d'eau). Le mesure doit toujours être fait quand l'appareil est chaud (rendu calorifique nominal). Quand la dépression dépasse 17 Pascal il faut la réduire en installant un régulateur de tirage supplémentaire (vanne papillon) sur le tuyau d'échappement ou dans la cheminée selon les normes en vigueur.



Pour un bon fonctionnement de l'appareil il est important d'introduire assez d'air pour la combustion dans le lieu d'installation (voir le paragraphe VENTILATION ET AÉRATION DES PIÈCES POUR L'INSTALLATION).

## CONNEXION AU CONDUIT DE FUMÉE D'UNE CHEMINÉE OU D'UN FOYER OUVERT

Le canal des fumées est une partie de tuyau qui connecte le produit au conduit de fumée, dans cette connexion respecte ces principes simples mais fondamentaux:

- pour aucune raison que ce soit on devra utiliser un conduit de fumée ayant un diamètre inférieur à celui du manchon de sortie dont est doté le produit;
- chaque mètre de parcours horizontal du canal de fumée provoque une perte sensible de charge qui devra être éventuellement compensée par un rehaussement du conduit de fumée;
- la partie horizontale ne devra jamais dépasser en tout cas 2 m (UNI 10683);
- chaque courbe du canal des fumées réduit sensiblement le tirage du conduit de fumée qui devra être éventuellement compensé en le rehaussant de façon adéquate;
- le Règlement UNI 10683-2005 – ITALIE prévoit que les courbes ou les variations de direction ne doivent en aucun cas être supérieures à 2 y compris l'introduction dans le conduit de fumée.

Si l'on veut utiliser le conduit de fumée d'une cheminée ou d'un foyer ouvert, il faudra fermer hermétiquement le hotte sous le point d'entrée du canal de fumée pos. **A Figure 5.**

Si, ensuite le conduit de fumée est trop grand (ex. 30x40 cm ou 40x50) il faut le tuber avec un tuyau en acier d'au moins 200 mm de diamètre, pos. B, en ayant soin de bien fermer l'espace restant entre le tuyau et le conduit de fumée immédiatement sous le pot de la cheminée pos. **C.**

## VENTILATION ET AÉRATION DES PIÈCES POUR L'INSTALLATION

Vu que les appareils prennent leur air de combustion de la pièce d'installation, il est **OBLIGATOIRE** qu'il existe une quantité suffisante d'air dans ce lieu. En cas de fenêtre et portes étanches (ex. Maisons construites avec le critère de l'épargne énergétique) il est possible que l'entrée d'air frais ne soit plus garantie et ceci compromet le tirage de l'appareil, votre bien-être et votre sécurité.

Pour un bon fonctionnement de l'appareil il est **OBLIGATOIRE** que dans le lieu d'installation on introduit de l'air suffisant pour la combustion et la ré-oxygénation de l'environnement même. Cela signifie que, à travers des ouvertures appropriées en communication avec l'extérieur, l'air pour la combustion doit pouvoir circuler même avec les portes et les fenêtres fermées.

Les prises d'air doivent répondre aux exigences suivantes :

- être protégées par des grilles, grillages métalliques, etc., sans en réduire la section utile nette ;
- être réalisées de façon à rendre possibles les opérations de maintenance ;
- être placées de façon à ne pas pouvoir être bouchées ;
- Si dans la pièce où l'appareil est installé il y a des hottes d'aspiration, celles-ci **NE DOIVENT PAS** fonctionner au même temps que l'appareil. Il pourrait se vérifier une sortie de fumée dans la pièce, même avec porte fermée de l'appareil.

L'afflux de l'air propre et non contaminé peut être obtenu aussi d'une pièce adjacente à celle de l'installation (aération et ventilation indirecte), à condition que le flux puisse se faire librement à travers des ouvertures permanentes en communication avec l'extérieur.

La pièce adjacente ne peut pas être utilisée comme garage, stock de matériau combustible ou autres activités comportant un danger d'incendie, salle de bains, chambre à coucher ou pièce commune de l'immeuble.

La ventilation est suffisante quand la pièce est équipée de prises d'air selon le tableau :

les catégories d'appareils	la norme de référence	le pourcentage de la section nette d'ouverture par rapport à la section de sortie des fumées de l'appareil	la valeur minimale nette d'ouverture du conduit de ventilation
Cheminées	UNI EN 13229	50%	200 cm <sup>2</sup>
Poêles	UNI EN 13240	50%	100 cm <sup>2</sup>
Cuisinière	UNI EN 12815	50%	100 cm <sup>2</sup>



L'installation dans les pièces avec danger d'incendie est interdite. Il est également interdit d'effectuer l'installation à l'intérieur de pièces à usage d'habitation dans lesquelles la dépression mesurée entre milieu extérieur et milieu intérieur serait supérieure à 4 Pa - référence pour l'Italie conformément à la norme UNI10683.

Il faut se conformer à toutes les lois et réglementations nationales, régionales, provinciales et communales existant dans le pays où l'appareil a été installé.

## COMBUSTIBLES ADMIS / NON ADMIS

Les combustibles admis sont souches de bois. On doit utiliser exclusivement souches de bois sec (contenu d'eau max. 20%). On devrait charger au maximum 2 ou 3 souches de bois. Les pièces de bois devraient avoir une longueur d'environ 20-30 cm et une circonférence de maximum 30-35 cm. **Les petits troncs de bois pressés non résines doivent être usés avec attention pour éviter surchauffages dangereux pour l'appareil, car ils ont un pouvoir calorifique très haut.**

Le bois utilisé comme combustible doit avoir un contenu d'humidité inférieur au 20% et doit être déposé dans un lieu sec. Le bois humide rend l'allumage plus difficile, car il faut une plus grande quantité d'énergie pour faire évaporer l'eau présente. Le contenu humide a en outre le désavantage que, avec la réduction de la température, l'eau se condense d'abord dans le foyer et donc dans la cheminée, causant ainsi un remarquable dépôt de suie avec suivant possible risque d'incendie de la même.

Le bois frais contient environ 60% d'humidité (H<sub>2</sub>O), donc il n'est pas convenable pour être brûlé. Il faut placer ce bois dans un lieu sec et ventilé (par exemple sous un abri) pour au moins deux ans avant son emploi.

**Parmi les autres, on ne peut pas brûler: charbon, découpes, déchets d'écorce et panneaux, bois humide ou traité avec vernis, matériaux en plastique; dans ce cas échoit la garantie sur l'appareil.** Papier et carton doivent être utilisés seulement pour l'allumage.

**La combustion de déchets est INTERDITE** et endommagerait en outre l'appareil et le tuyau d'évacuation de la fumée, nuisant également à la santé et pouvant donner lieu à des réclamations de la part des voisins à cause des mauvaises odeurs.

Le bois n'est pas un combustible de longue durée et par conséquent un chauffage continu du poêle pendant la nuit n'est pas possible.

Type	kg/mc	kWh/kg Humidité 20%
Hêtre	750	4,0
Chêne	900	4,2
Orme	640	4,1
Peuplier	470	4,1

Type	kg/mc	kWh/kg Humidité 20%
Mélèze*	660	4,4
Sapin rouge*	450	4,5
Pin Silvestre*	550	4,4

\* BOIS RÉSINEUX PEU ADAPTES POUR UN POÊLE



**IMPORTANT:** En utilisant de façon continue et prolongée du bois aromatisé (eucalyptol, myrte, etc.), on cause rapidement des dégâts (clivage) au niveau des éléments en fonte du produit.

Les données techniques déclarées ont été obtenues en utilisant l'essence d'hêtre en classe "A1" selon la norme UNI EN ISO 17225-5 et humidité au dessous de 20%. Utiliser d'autre essence pourrait exiger des régulations spécifiques et procurer des rendements du produit différents.

## ALLUMAGE



**ATTENTION:** En aucun cas il faut allumer le feu avant que l'installation ait été totalement remplie d'eau; cela risquerait d'endommager gravement toute la structure. EN CAS DE MANQUE TOTAL OU PARTIEL D'EAU, NE PAS ALLUMER LE FEU DANS L'APPAREIL (MEME PAS COMME TEST) PARCE QUE CELLE-CI POURRAIT SOUFFRIR UN DOMMAGE IRRÉPARABLE ET DANS CE CAS, LA GARANTIE SUR L'APPAREIL NE SERAIT PLUS VALABLE.



**IMPORTANT:** il est inévitable qu'une odeur désagréable se produise au premier allumage (suite au séchage des collants de la cordelette câblée du joint d'étanchéité et des vernis de protection), qui disparaît après une courte période d'utilisation. Il faut donc assurer une bonne ventilation du local. Au premier allumage, nous vous conseillons de charger une quantité réduite de combustible et d'augmenter progressivement le rendement calorifique de l'appareil.

Pour effectuer un premier allumage correct des produits traités avec des vernis pour hautes températures, il faut savoir ce qui suit:

- les matériaux utilisés pour la fabrication des appareils en question ne sont pas homogènes, en effet des éléments en fonte et en acier coexistent;
- la température à laquelle le corps de l'appareil est soumis n'est pas homogène: de secteur à secteur on enregistre des températures qui varient de 300°C à 500°C.
  - tout au long de sa durée de vie l'appareil est soumis à des cycles alternés d'allumage et de repos durant la même journée et à des cycles d'utilisation intense ou de repos absolu au cours des saisons;
  - l'appareil neuf, avant de pouvoir se considérer rodé devra être soumis à divers cycles d'allumage afin de consentir à tous ses matériaux et à la peinture de compléter les différentes sollicitations élastiques;
  - en particulier au tout début on pourra noter l'émission d'odeurs typiques des métaux soumis à une grande sollicitation thermique et de vernis encore frais. Ce vernis, bien qu'il soit cuit à 250°C pendant quelques heures au cours de sa fabrication, devra dépasser plusieurs fois et pendant une certaine durée la température de 350°C avant de s'incorporer parfaitement aux surfaces métalliques.

Il est donc important de prendre ces petites précautions au cours de l'allumage:

1. S'assurer qu'un renouvellement important de l'air soit garanti dans le local où est installé l'appareil.
2. Au cours des premiers allumages, ne pas charger excessivement la chambre de combustion (la moitié environ de la quantité indiquée dans le manuel d'instructions) et maintenir le produit allumé pendant au moins 6-10 heures de suite, avec les réglages moins ouverts que ce qui est indiqué dans le manuel d'instructions.
3. Répéter cette opération au moins 4-5 fois ou plus, selon votre disponibilité.
4. Ensuite charger de plus en plus (en suivant de toute façon les indications fournies dans le manuel d'instructions au sujet de la charge maximale) et si possible, effectuer de longues périodes d'allumage en évitant, au moins au début, des cycles d'allumage-arrêt de courte durée.
5. **Au cours des premiers allumages, aucun objet ne devrait être appuyé sur l'appareil et tout particulièrement sur les surfaces laquées. Les surfaces laquées ne doivent pas être touchées pendant le chauffage.**
6. Après avoir terminé la période de «rodage», vous pourrez utiliser votre appareil comme le moteur d'une voiture, en évitant de brusques échauffements avec des charges excessives.

Pour allumer le feu, nous conseillons d'utiliser du petit bois et du papier ou bien d'autres moyens vendus dans le commerce.



Il est **INTERDIT** d'utiliser toute substance liquide comme par ex. alcool, essence, pétrole et similaires. **ATTENTION:** au cours des premiers allumages, il pourra se produire une condensation importante des fumées et un petit écoulement d'eau de la cheminée; il s'agit d'un phénomène passager destiné à disparaître rapidement, si par contre, ce phénomène devait continuer, il faudra faire contrôler le tirage du tuyau d'évacuation de la fumée.

Le réglage pour l'air (primaire et secondaire) doit être ouvert un petit peu au même temps. Quand le bois commence à brûler, on peut charger plus de combustible et contrôler la combustion au moyen de l'air de combustion selon les indications du chap. DESCRIPTION TECHNIQUES. **Pendant cette phase, ne jamais laisser le foyer sans supervision.**



**Il ne faut jamais surcharger l'appareil** (chap. DONNÉES TECHNIQUES / consommation horaire). Trop de combustible et trop d'air pour la combustion peuvent causer surchauffage et donc endommager l'appareil. **Les dommages causés par surchauffe ne sont pas couverts par la garantie. Ne jamais allumer l'appareil quand il y a des gaz combustibles dans la salle.**

## ALLUMAGE À BASSES ÉMISSIONS

La combustion sans fumée est une méthode d'allumage qui permet de réduire notablement les émissions de substances nocives. Le bois brûle progressivement du haut vers le bas, ainsi la combustion est plus lente et mieux contrôlée. Les gaz brûlés, en passant à travers les flammes, brûlent presque entièrement.

Mettre les bûches dans le foyer à une certaine distance l'une de l'autre, comme indiqué dans la **Figure 7**. Disposer les plus grosses en bas et les plus minces en haut, ou à la verticale en cas de foyer étroit et haut. Placer l'allume-feu sur le montage, disposer des bûches sur l'allume-feu perpendiculairement au tas de bois.

**Mode d'allumage.** Ce mode d'allumage remplace le papier ou le carton.

Préparer 4 bûches ayant une section transversale de 3cm x 3cm et une longueur de 20 cm. Mettre les quatre bûches croisées au-dessus du tas de bois, transversalement à celui-ci, avec au milieu l'allume-feu qui peut être par exemple de la fibre de bois enduite de cire. Une allumette suffit pour allumer le feu. Il est également possible d'utiliser des morceaux de bois plus petits: dans ce cas il en faudra un plus grand nombre. Ouvrir la vanne d'évacuation des fumées et le clapet pour l'air comburant.

Après avoir allumé le feu laisser le clapet qui régule l'air pour la combustion dans la position indiquée:

Combustible	Air PRIMAIRE	Air SECONDAIRE	Air TERTIAIRE
BOIS	OUVERT	OUVERT	5

### IMPORTANT:

- ne pas ajouter de l'autre bois entre une charge et l'autre;
- ne pas étouffer le feu en fermant les prises d'air;
- un ramonage régulier réduit les émissions de poussières fines.
- Ces indications sont soutenues par ENERGIA Legno SUISSSE [www.energia-legno.ch](http://www.energia-legno.ch)

## FONCTIONNEMENT NORMAL



**IMPORTANT: Pour des raisons de sécurité, la porte du foyer ne peut être ouverte que pendant le chargement du combustible. Le foyer doit rester fermé pendant le fonctionnement et les périodes pendant lesquelles l'appareil n'est pas utilisé.**

Après avoir positionné les clapets correctement, introduire la charge de bois horaire indiqué évitant surcharges qui provoquent effort anormaux et déformations. **Vous devez utiliser l'appareil toujours avec la porte fermée, pour éviter des problèmes dû au surchauffage** (forge effet). **La non observance de cette règle fait échoir la garantie.**

Les appareils avec fermeture automatique de la porte (type 1) doivent obligatoirement fonctionner, pour des raisons de sécurité, avec la porte du foyer fermée (sauf pendant le chargement du combustible ou l'enlèvement des cendres).

Les appareils sans fermeture automatique des portes (type 2) doivent être raccordés à leur propre tuyau d'évacuation de la fumée. Le fonctionnement avec porte ouverte n'est permis que sous surveillance.

Les régulateurs situés sur la face avant permettent de régler l'émission de chaleur du appareil. Ils doivent être ouverts en fonction du besoin calorifique. La meilleure combustion (avec émissions minimum) s'obtient quand, en chargeant du bois, la plus grande partie de l'air pour la combustion passe à travers le régulateur de l'air secondaire. **Il ne faut jamais surcharger l'appareil.**

Trop de combustible et une trop grande quantité d'air peuvent provoquer la surchauffe du appareil et donc l'endommager. **Les dommages causés par surchauffe ne sont pas couverts par la garantie.**

Il faut donc toujours utiliser l'appareil avec la porte fermée (abaissée) pour éviter l'effet de forge.

Le réglage des clapets, nécessaire pour obtenir la performance calorifique nominale avec une dépression à la cheminée de 12 Pa (1,2 mm de colonne d'eau) est le suivant: voir chap. DESCRIPTION TECHNIQUES. **Le appareil est un appareil à alimentation intermittente.**



**Dans le cas où la température de l'eau dépasse la température d'intervention des sécurités, suspendre immédiatement le chargement du bois, vérifier que la température de l'eau et de la flamme diminue en éliminant les causes de la surchauffe (fermer éventuellement le régulateur d'air).**

**Si l'eau sanitaire est raccordée à l'appareil, il est possible d'ouvrir le robinet d'eau chaude pour accélérer le refroidissement de l'appareil.**

Outre au réglage de l'air pour la combustion, l'intensité de la combustion et donc la performance calorifique de Votre appareil sont influencés par la cheminée. Un bon tirage de la cheminée demande un réglage plus réduit de l'air pour la combustion, tandis qu'un tirage réduit nécessite plutôt d'un réglage correct de l'air pour la combustion.

Pour vérifier la bonne combustion, il faut vérifier que la fumée qui sort de la cheminée soit transparente. Si elle est blanche, cela signifie que l'appareil n'a pas été réglé correctement ou bien le bois est trop mouillé; si au contraire la fumée est grise ou noire, cela signifie que la combustion n'est pas complète (il faut avoir une plus grande quantité d'air secondaire).



**ATTENTION :** Lorsque l'on rajoute le combustible sur les braises en l'absence de flamme, un développement important de fumées pourrait être constaté. Dans ce cas, un mélange explosif de gaz et d'air pourrait se former et, dans les cas extrêmes, une explosion. Pour des motifs de sécurité, il est conseillé d'effectuer une nouvelle procédure d'allumage en utilisant des petites baguettes en bois.

## UTILISATION DU FOUR (OÙ PRÉSENT)

Mettre le Régulateur des fumées en position UTILISATION DU FOUR (voir chap. Description technique).

L'apport d'air pour la combustion peut influencer sensiblement la température du four. Un tirage suffisant de la cheminée et des conduits bien propres pour le flux des fumées chaudes autour du four sont des conditions fondamentales pour un bon résultat de cuisson. Les gâteaux épais et les grands rôtis doivent être enfournés au niveau le plus bas, les gâteaux plats et les biscuits au niveau moyen et le niveau supérieur peut être utilisé pour réchauffer ou rissoler. La plaque du four et la grille du four chromée peut être située à différents niveaux (voir chap. Description Techniques - ACCESSOIRES).

**Quand on cuisine des aliments très humides, gâteaux aux fruits ou les fruits mêmes, on produit de l'eau de condensation.** Pendant la cuisson, il peut se développer de la vapeur d'eau qui se dépose sur le haut ou les cotés de la porte en formant des gouttes d'eau de condensation. Il s'agit d'un phénomène physique.

En ouvrant très peu et avec soin la porte (1 ou 2 fois, plus souvent en cas de temps de cuisson plus longs) on peut faire sortir la vapeur du compartiment de cuisson et réduire considérablement la formation de condensation.

Le appareil est dotée d'une grille en fonte pouvant être soulevée à l'aide d'une manivelle prévue à cet effet. La position supérieure optimise l'utilisation de la plaque tandis que la position inférieure optimise le chauffage de l'eau et du four. (Voir **Figure 8**).

## ABSENCE D'ENERGIE ELECTRIQUE

En cas d'une interruption imprévue de l'alimentation électrique pendant le fonctionnement normal de l'installation, il faudra prendre ces simples précautions pour éviter que la cheminée n'entre en ébullition suite à l'absence du fonctionnement de la pompe.

1. Élever au maximum la grille mobile du foyer (ou présent) pour réduire la surface d'échange exposée à la chaleur de la flamme.
2. Fermer les clapets de l'air primaire et secondaire et mettre sur la position 0 la poignée du thermostat (ou présent).
3. Ouvrir la porte du four (ou présent) à favoriser l'élimination de la chaleur interne.
4. Ouvrir le clapet des fumées (ou présent) de cette façon on dévient la chaleur restante vers la cheminée.

## FONCTIONNEMENT PENDANT LES PÉRIODES DE TRANSITION

Pendant la période de transition, c'est-à-dire quand les températures externes sont plus élevées, en cas d'augmentation imprévue de la température, il peut se produire certaines difficultés avec le tuyau d'évacuation de la fumée qui font que les gaz de combustion ne sont pas complètement aspirés. Les gaz de décharge ne sortent plus complètement (forte odeur de gaz).

Dans de tels cas, secouez plus fréquemment la grille et augmenter l'air pour la combustion. Ensuite chargez une quantité réduite de combustible en faisant en sorte que celui-ci brûle plus rapidement (avec plus de flammes) et le tirage du tuyau d'évacuation de la fumée se stabilise.



Contrôlez également que toutes les ouvertures pour le nettoyage et les raccordements à la cheminée soient hermétiques. **En cas d'incertitudes, renoncer à utiliser l'appareil.**



**ATTENTION:** En aucun cas il faut allumer le feu avant que l'installation ait été totalement remplie d'eau; cela risquerait d'endommager gravement toute la structure. L'installation doit être toujours remplie d'eau aussi pendant les périodes de non utilisation du thermo-produit. Pendant l'hiver il faut y ajouter des produits antigel dans le cas où l'appareil ne soit pas utilisé.

## UTILISATION PENDANT L'ÉTÉ



**Il faut toujours avoir de l'eau dans l'installation. L'absence d'eau risquerait d'endommager gravement toute la structure.**

**ATTENTION:** En aucun cas il faut allumer le feu avant que l'installation ait été totalement remplie d'eau; cela risquerait d'endommager gravement toute la structure. Pour éviter l'ébullition de l'eau dans le bouilleur, la pompe de circulation de l'installation devra TOUJOURS être en fonction pour pouvoir évacuer sur les radiateurs, ou bien sur l'hydroaccumulateur (puffer), ou sur des autres structures absorbantes, la chaleur restant à l'eau provenant de le bouilleur. Si la pompe ne devait pas fonctionner ou, pour quelconque raison la température de l'eau devait dépasser 95° C, la valve DSA intervient en déchargeant la chaleur avec de l'eau à perdre. On recommande de contrôler la température de l'eau du produit thermique pendant l'utilisation en été, pour éviter des interventions répétées de la valve DSA qui pourraient affecter le bon fonctionnement.

Si on veut utiliser le appareil uniquement pour la cuisson des aliments, par exemple durant l'été, il faudra **surélever au maximum la grille mobile** (où présent) pour exclure le plus possible les surfaces d'échange en mesure de céder de la chaleur à l'eau; **le clapet Fumées** (où présent) **doit être complètement ouvert** pour favoriser la sortie des fumées chaudes après avoir réchauffé la plaque en fonte (fonction cuisinière— USAGE PLAQUE DE CUISSON).



## ENTRETIEN ET SOIN

### TOUJOURS SUIVRE LES INDICATIONS AVEC LE MAXIMUM DE SÉCURITÉ !

- S'assurer que la fiche du cordon d'alimentation soit enlevée (où présent).
- Que le générateur est entièrement froid.
- Les cendres sont complètement froides.
- Durant les opérations de nettoyage du produit garantir un renouvellement efficace de l'air de la pièce.
- Un nettoyage insuffisant compromet le bon fonctionnement et la sécurité !

## NETTOYAGE PÉRIODIQUE À LA CHARGE DE L'UTILISATEUR

Les opérations de nettoyage périodique, comme indiqué dans ce manuel d'utilisation et d'entretien, doivent être réalisées avec le plus grand soin, après voir lu les indications, les procédures et les fréquences décrites dans ce manuel d'utilisation et d'entretien.

Contrôler, en le nettoyant, au moins une fois par an, la prise d'air externe. La cheminée doit être régulièrement ramonée par le ramoneur. Faites contrôler par votre ramoneur de zone l'installation de la cheminée, le raccordement et l'aération.



**IMPORTANT: ENTRETIEN ET SOIN QUI NE PEUT AVOIR LIEU QU'AVEC L'APPAREIL FROID.** Utiliser exclusivement des pièces de rechange expressément autorisées et offertes par **La NORDICA S.p.A.** En cas de besoin, nous vous prions de vous adresser à votre revendeur spécialisé. **L'APPAREIL NE PEUT PAS ÊTRE MODIFIÉ!**

## NETTOYAGE DE LA VITRE

Grâce à une entrée spécifique de l'air secondaire, la formation de dépôts de saleté sur la vitre de la porte est efficacement ralentie. Cependant il est impossible de l'éviter complètement avec l'utilisation des combustibles solides (en particulier le bois humide) mais ceci ne doit pas être considéré comme un défaut de l'appareil.



**IMPORTANT: Il ne faut nettoyer la vitre panoramique que quand l'appareil est froid pour en éviter l'explosion.** Le nettoyage peut être effectué avec des produits spécifiques ou bien en frottant la vitre avec une boule de papier journal (quotidien) humidifié et passé dans la cendre. **Ne pas utiliser cependant de chiffons, produits abrasifs ou chimiquement agressifs.**

La procédure correcte d'allumage, l'utilisation de la quantité et du type de combustibles adéquats, la position correcte du régulateur de l'air secondaire, le tirage suffisant de la cheminée et la présence d'air comburant sont les conditions indispensables pour le fonctionnement optimal de l'appareil et garantissant le nettoyage de la vitre.



**RUPTURE DES VITRES: Les vitres sont en vitrocéramique résistante à des poussées thermiques allant jusqu'à 750° C et ne sont donc pas sujettes à des chocs thermiques. Elles ne peuvent se rompre que par chocs mécaniques (coups ou fermeture violente de la porte, etc.) Par conséquent, le remplacement de la vitre n'est pas sous garantie.**

## NETTOYAGE TIROIR DES CENDRES

Tous les appareils ont une grille foyer et un tiroir cendre pour la récolte des cendres **Figure 8.**

Nous vous conseillons de vider périodiquement le tiroir cendre et d'éviter son remplissage total, pour ne pas surchauffer la grille. En outre, nous vous conseillons de laisser toujours 3-4 cm de cendre dans le foyer.



**ATTENTION: Les cendres enlevées du foyer doivent être placées dans un récipient de matériau ignifuge équipé d'un couvercle étanché. Le récipient doit être placé sur un sol ignifuge, loin de matériaux inflammables jusqu'à l'extinction et refroidissement complet. Contrôler, en le nettoyant, au moins une fois par an, la prise d'air externe.**

## NETTOYAGE DU TUYAU D'ÉVACUATION DE LA FUMÉE

La procédure correcte d'allumage, l'utilisation de quantités et types de combustibles appropriés, le juste positionnement du registre de l'air Secondaire, le tirage suffisant de la cheminée et la présence d'air comburant sont indispensables pour le fonctionnement optimal de l'appareil et garantissant le nettoyage de la vitre.

Nous recommandons d'effectuer un nettoyage complet de l'appareil au moins une fois par an ou chaque fois que nécessaire (problèmes de mauvais fonctionnement avec faible rendement). Un dépôt excessif de suie peut provoquer des problèmes de décharge des fumées et l'incendie du tuyau d'évacuation lui-même.



**Cette opération, qui ne peut avoir lieu qu'avec l'appareil froid,** devrait être effectuée par un ramoneur qui en même temps, peut faire une inspection du tuyau d'évacuation de la fumée (vérifier la présence d'éventuels dépôts).

## ARRÊT PENDANT L'ÉTÉ

Après avoir réalisé le nettoyage du foyer, de la cheminée et du conduit de la fumée, en réalisant l'élimination totale de la cendre et d'autres éventuels résidus, il faut fermer toutes les portes du foyer et les relatifs clapets. Si l'appareil est retiré de la cheminée, il faut fermer son orifice de sortie. On conseille de réaliser l'opération de nettoyage du conduit de fumée au moins une fois par an. Il faut vérifier entre temps l'effectif état des garnitures lesquelles, si elles ne sont pas parfaitement intègres, ne garantissent pas le bon fonctionnement de l'appareil! Dans ce cas il est nécessaire le remplacement des mêmes.



En cas d'humidité de la salle où se trouve l'appareil, il faut préparer des sels absorbants à l'intérieur du foyer. Protéger les parties en fonte, si l'on veut maintenir inaltéré dans le temps l'aspect esthétique, avec de la vaseline neutre.

**Vérifier le niveau de l'eau du vase d'expansion** et faire sortir l'air éventuel de l'installation en purgeant les radiateurs, vérifier en



outre le fonctionnement des accessoires hydrauliques et électriques (centrale, circulateur).



**ATTENTION:** En aucun cas il faut allumer le feu avant que l'installation ait été totalement remplie d'eau; cela risquerait d'endommager gravement toute la structure. L'installation doit être toujours remplie d'eau aussi pendant les périodes de non utilisation du produit thermique.

## LES FAIENCES (OÙ PRÉSENT)

Les faïences **La NORDICA S.p.A.** sont des produits de haute fabrication artisanale et comme tels, elles peuvent présenter de très petits grumeaux, des craquelures et des imperfections chromatiques. Ces caractéristiques sont la preuve de leur grande valeur. L'émail et la faïence, pour leur différent coefficient de dilatation, produisent des microfissures (craquelure) qui en démontrent l'authenticité.



Pour nettoyer les faïences, nous conseillons d'utiliser un chiffon doux et sec; **un détergent ou produit liquide quelconque pourrait pénétrer à l'intérieur des craquelures et les mettre en évidence d'une façon permanente.**

## PRODUITS EN PIERRE OLLAIRE (OÙ PRÉSENT)

La pierre ollaire doit être nettoyée avec du papier de verre très fin ou avec une éponge abrasive. **NE PAS** utiliser aucun détergent ou liquide.

## PRODUITS VERNIS (OÙ PRÉSENT)

Après des années d'utilisation du produit, le changement de couleur des pièces vernies est un phénomène complètement normal. Ce phénomène est provoqué par le changement brutale de la température à laquelle un produit est soumis pendant le fonctionnement et par le vieillissement de la peinture elle-même avec le passage du temps.



**ATTENTION:** avant toute nouvelle application de peinture, il faut pourvoir le nettoyage et enlever tout résidu de la surface à peindre.

## PRODUITS ÉMAILLES (OÙ PRÉSENT)

Pour le nettoyage des parties peintes, utiliser de l'eau savonneuse ou des détergents **NON abrasives** ou chimiquement non agressifs.



**NE PAS** laisser sécher de l'eau savonneuse ou de détergent après le nettoyage. Il faut pourvoir à es faire enlever immédiatement. **NE PAS utiliser papier de verre ou paille en fer.**

## PIÈCES CHROMÉES (OÙ PRÉSENT)

Dans le cas les pièces chromées présentait une couleur avec reflets bleus suite à une surchauffe, utiliser un produit de nettoyage adéquat pour solutionner cet inconvénient.

## BARRES LATÉRALES (OÙ PRÉSENT)

Les poignées, la barre de protection et les petits bassins pour l'eau (cuisine) doivent être nettoyés à froid avec un chiffon doux et de l'alcool.

## NETTOYAGE DE LA GRILLE FOYER

**IMPORTANT:** dans le cas ou la grille du foyer a été enlevée, en la remettant il est **IMPORTANT** que le coté plat avec les passages des cendres plus étroits soit disposé vers le haut, au contraire il est difficile enlever les cendres de la grille (voir **Figure 8**).

## PLAQUE ET CERCLES EN FONTE



**IMPORTANT: pour éviter la rouille NE laissez pas** les poêles ou les casseroles sur la plaque à chauffeur froide. Cela pourrait causer des halos de rouille, désagréables à voir et difficile à enlever ! La plaque de cuisson en fonte et les cercles en fonte doivent être régulièrement sablés avec du papier de verre grain 150 **NON les parties émaillées.**

Pendant le nettoyage, il faut enlever le petit tronc d'échappement de la cuisinière et le tuyau fumées. L'endroit de ramasse des fumées peut être nettoyé sur le devant du four (voir chap. NETTOYAGE ENDROIT RAMASSE DES FUMÉES DES CUISINIÈRES) ou bien sur le haut. A ce propos, enlevez les cercles et la plaque de cuisson et démonter le tuyau fumée du petit tronc d'échappement. Le nettoyage peut être fait à l'aide d'une brosse et d'un aspirateur.

(Cadre en acier **INOX**) Quand on remet en place la plaque de cuisson en fonte, vérifiez qu'il y a toujours 3 mm d'espace entre celle-ci et le cadre en acier **INOX** pour permettre les différentes expansions thermiques et pour éviter que le cadre en acier **INOX** puisse avoir des modifications chromatiques pendant le chauffage).



**ATTENTION après le nettoyage toutes les pièces démontées doivent être remontées hermétiquement.**

## ENTRETIEN DU FOUR (OÙ PRÉSENT)

**Pour éviter l'éventuelle formation de rouille nous recommandons de:**

- Faire sortir la vapeur du four pour réduire la formation de l'éventuelle condensation en ouvrant brièvement et avec soin la porte (1 ou 2 fois, plus souvent en cas de cuisson d'aliments très humides et temps de cuisson très longs);
- Sortir les aliments du four une fois qu'ils sont cuits. Laisser refroidir les aliments dans le four sous 150°C implique la formation de condensation;
- Quand la cuisson est terminée, laisser la porte du four un peu ouverte jusqu'au séchage de l'éventuelle condensation;
- Si de l'humidité s'est formée dans le four, on conseille de traiter la partie interne de la porte en fonte avec de la vaseline neutre (où présent);
- Chaque 3-6 mois, il faut répéter le traitement avec la vaseline neutre sur la partie interne de la porte en fonte selon combien le four vient utilisé;

- Si de la rouille s'est formée sur la partie interne de la porte en fonte, on doit enlever cette rouille avec du matériel abrasif et ensuite on doit traiter la surface en fonte avec de la vaseline neutre.

Pour assurer la qualité de la nourriture cuite au four, l'intérieur des portes en fonte **N'A pas** été traité avec des produits.

## NETTOYAGE DU CASIER DE RECOLTE DES FUMÉES AVEC PETITE PORTE - CUISINIÈRE THERMIQUE

Le compartiment de récolte de fumées peut être nettoyé à travers la petite porte au dessous du four ( **Figure 9** ), ou du haut.

Il sera nécessaire de faire un nettoyage soigneux de toutes les pièces de rechange, en enlevant la partie amovible de la plaque de cuisson avec le raclage des pièces de rechange du foyer et des tuyaux qui composent la partie au-dessus du four, ainsi que le passage des fumées sur le côté à droite du four. Le nettoyage peut être effectué à l'aide d'une brosse et d'un aspirateur.



Faites **ATTENTION** qu'une fois terminée le nettoyage toutes les parties soient réinstallées hermétiquement.

## ENTRETIEN DE L'INSTALLATION HYDRAULIQUE



Un dépôt excessif d'incrustations sur les parois internes du foyer réduit énormément l'efficacité de l'échangeur thermique. Il faut donc enlever les incrustations, quand il est nécessaire, en utilisant une spatule en acier. **Ne jamais utiliser substances corrosives, qui peuvent endommager le bouilleur ainsi que le produit thermique.**

Avec l'installation éteinte et une fois par an, effectuer les vérifications suivantes :

- Contrôler le fonctionnement et l'efficacité des vannes de décharge thermique et de sécurité. Dans le cas où celles-ci seraient défectueuses, contacter l'installateur autorisé. **IL EST ABSOLUMENT INTERDIT DE RETIRER OU DE MANIPULER CES SECURITES.**
- Vérifier l'isolation thermique du tuyau de remplissage et du tuyau de sécurité.
- S'assurer que l'installation soit chargée et sous pression, contrôler le niveau de l'eau à l'intérieur du vase d'expansion, et en vérifier le fonctionnement tout en s'assurant également de l'efficacité du tuyau de sécurité.

## ENTRETIEN ORDINAIRE EFFECTUÉ PAR LES TECHNICIENS AUTORISÉS

L'entretien ordinaire doit être effectué au moins une fois par an.

Étant donné que le générateur utilise du bois comme combustible solide, il requiert un entretien ordinaire qui doit être effectué par un **Technicien autorisé, en utilisant uniquement des pièces de rechange d'origine.**

Le non-respect peut compromettre la sécurité de l'appareil et peut entraîner l'annulation des conditions de garantie.

Le respect de la fréquence de nettoyage réservé à l'utilisateur décrites dans le manuel d'utilisation et d'entretien, garantit au générateur une combustion correcte au fil du temps, et d'éviter les éventuelles anomalies et/ou dysfonctionnements qui pourraient requérir des interventions du technicien. Les demandes d'intervention d'entretien ordinaire ne sont pas comprises dans la garantie du produit.

## JOINTS

Les joints garantissent l'étanchéité du poêle et par conséquent son bon fonctionnement.

Ces éléments doivent être régulièrement contrôlés : en cas d'usure ou de dommages, il faudra les remplacer immédiatement.

Ces opérations devront être réalisées par un technicien autorisé.

## RACCORDEMENT À LA CHEMINÉE

Tous les ans, ou à chaque fois que cela s'avère nécessaire, aspirer et nettoyer le conduit qui mène à la cheminée. En présence de tronçons horizontaux, il faut enlever les résidus avant qu'ils n'obstruent pas le passage des fumées.

## DÉTERMINATION DE LA PUISSANCE THERMIQUE

Il n'existe pas de règle absolue qui permette de calculer la puissance correcte nécessaire. Cette puissance dépend de l'espace à chauffer mais aussi en grande mesure de l'isolation. En moyenne, la puissance calorifique nécessaire pour une pièce adéquatement isolée sera de **30 kcal/h par m<sup>3</sup>** (pour une température extérieure de 0 °C).

Étant donné que **1 kW correspond à 860 kcal/h**, nous pouvons adopter une valeur de **35 W/m<sup>3</sup>**.

Supposons que vous souhaitez chauffer une pièce de 150 m<sup>3</sup> (10 x 6 x 2,5 m) d'un appartement isolé, vous aurez besoin de 150 m<sup>3</sup> x 35 W/m<sup>3</sup> = 5250 W ou 5,25 kW. Par conséquent, comme chauffage principal, un appareil de 8 kW sera suffisant.

Carburant	Unità	Valeur indicative de combustion		Quantité demandée par rapport à 1 kg de bois sec
		kcal/h	kW	
Bois sec (15% d'humidité)	kg	3600	4.2	1,00
Bois mouillé (50% d'humidité)	kg	1850	2.2	1,95
Briquettes de bois	kg	4000	5.0	0,84
Briquettes de lignite	kg	4800	5.6	0,75
Anthracite normal	kg	7700	8.9	0,47
Coke	kg	6780	7.9	0,53
Gaz naturel	m <sup>3</sup>	7800	9.1	0,46
Mazout	L	8500	9.9	0,42
Electricité	kW/h	860	1.0	4,19

## CONDITIONS DE GARANTIE

1. Les produits La Nordica S.p.A. sont garantis, conformément aux directives de la communauté européenne, pour une période de 24 mois à compter de la date d'achat.

Un document fiscal valide qui prouve l'achat, délivré par le vendeur (ticket de caisse, facture ou bon de transport), identifiant le produit acheté et la date d'achat et/ou de livraison de ce dernier est nécessaire.

**ATTENTION : la présente garantie conventionnelle ne remplace pas la garantie prévue par les normes européennes pour la protection des Consommateurs.**

La garantie conventionnelle est limitée au territoire italien et aux territoires compris dans la Communauté européenne couverts par le Service des Centres d'Assistance Technique Agréés (vérifier sur le site [www.lanordica-extraflame.com](http://www.lanordica-extraflame.com))

Elle est également limitée au pays de résidence et/ou du domicile du consommateur qui doit être le même que celui du siège légal et/ou commercial du vendeur du produit La Nordica S.p.A.

Les présentes normes ne s'appliquent pas aux produits achetés dans le cadre d'activités commerciales, d'entreprise ou professionnelles. Dans ces cas, la garantie du produit sera limitée à une période de 12 mois à compter de la date d'achat.

### **GARANTIE ITALIE**

Que faire en cas d'anomalie dans le fonctionnement du produit :

Consulter le manuel d'utilisation pour s'assurer que l'anomalie ne peut pas être résolue avec une application correcte des fonctionnalités du produit. S'assurer que le défaut rentre dans le type d'anomalies couvertes par la garantie ; si ce n'est pas le cas, le coût de l'intervention sera entièrement à la charge du consommateur. Lors de la demande d'intervention du Service d'Assistance au Centre d'Assistance Agréé, toujours indiquer la nature du défaut, le modèle de l'appareil, une adresse complète et un numéro de téléphone.

### **GARANTIE EUROPE**

Que faire en cas d'anomalie dans le fonctionnement du produit :

Consulter le manuel d'utilisation pour s'assurer que l'anomalie ne peut pas être résolue avec une application correcte des fonctionnalités du produit. S'assurer que le défaut rentre dans le type d'anomalies couvertes par la garantie ; si ce n'est pas le cas, le coût de l'intervention sera entièrement à la charge du consommateur. Demander l'intervention du Service d'Assistance ou l'adresse du Centre d'Assistance Technique Agréé au vendeur en indiquant toujours la nature du défaut, le modèle de l'appareil, une adresse complète et un numéro de téléphone.

***Pour les défauts de conformité apparus dans les 6 premiers mois de vie du produit, la réparation du défaut est couverte par la garantie sans frais pour le consommateur.***

***En cas de vice de conformité relevé entre le septième et le vingt-quatrième mois, le coût de l'appel sera à la charge du consommateur tandis que les frais de la main-d'œuvre et des éventuelles pièces de rechange fonctionnelles utilisées seront à la charge du vendeur.***

2. La garantie est exclue si le défaut détecté est dû à des conditions et/ou événements externes tels que, à titre d'exemple non exhaustif, une capacité insuffisante des systèmes ; une installation erronée et/ou un entretien effectué par un personnel non qualifié selon la législation en vigueur dans le pays de résidence du consommateur ; une négligence ; une incapacité d'utilisation et un mauvais entretien par le consommateur, ne correspondant pas à ce qui est indiqué dans le manuel d'utilisation du produit, lequel fait partie intégrante du contrat de vente.

La présente garantie ne couvre pas non plus les dommages subis par le produit en l'absence de causes avérées imputables à des vices de fabrication. De la même manière sont exclus de la présente garantie tout vice dû au dysfonctionnement du conduit de cheminée, aux termes de la législation en vigueur dans le pays au moment de l'achat, ainsi que tous les défauts du produit dus à une incurie, rupture accidentelle, altération et/ou dommage dans le transport (rayures, bossellements, etc.), interventions effectuées par un personnel non autorisé et autres dommages causés par des interventions erronées du consommateur en essayant de remédier à la panne initiale.

La garantie ne couvre pas les matériaux de consommation suivants : les joints, les verres céramiques ou trempés, les revêtements et grilles en fonte, les matériaux réfractaires (ex. Nordiker ou autre), les pièces peintes, chromées ou dorées, les éléments en faïence, les poignées, le brasier et les composants correspondants. Pour les produits Idro, l'échangeur de chaleur est exclu de la garantie si un circuit adapté anti-condensation n'est pas réalisé, qui garantit une température de retour à l'appareil d'au moins 55 degrés. En général la garantie ne couvre pas tous les composants extérieurs au produit sur lesquels le consommateur peut intervenir directement lors de l'utilisation et/ou l'entretien ou qui peuvent être sujets à l'usure et/ou la formation de rouille et de taches sur l'acier dues à une utilisation de détergents agressifs.

En cas de réclamation pour un défaut non avéré en phase de vérification par un technicien autorisé, l'intervention sera entièrement à la charge du consommateur.

3. S'il s'avère impossible de rétablir la conformité par une réparation du produit/composant, il sera remplacé, sans modification de l'échéance et des termes de garantie acquis au moment de l'achat du produit/composant à remplacer.

4. La Nordica S.p.A. décline toute responsabilité en ce qui concerne d'éventuels dommages qui peuvent, directement ou indirectement, être causés à des personnes, animaux et biens personnels en raison de la non-observation de toutes les indications fournies

dans le manuel d'utilisation prévu et qui concernent les avertissements au sujet de l'installation, l'utilisation et l'entretien du produit, téléchargeable également sur le site internet.

5. Les interventions d'étalonnage et/ou de réglage du produit en relation au type de combustible ou autre sont exclues de la garantie.
6. Si le produit est réparé auprès d'un des Centres d'Assistance Technique Agréés indiqués par La Nordica S.p.A. et en cas de remplacement du produit, le transport sera gratuit. Si le technicien est en mesure de réparer le produit au domicile de l'utilisateur et que celui-ci refuse, le transport au laboratoire et la livraison de retour seront à sa charge.
7. Au terme des 24 mois de garantie, toute intervention de réparation sera entièrement à la charge du consommateur.
8. En cas de litiges, seul le Tribunal du siège légal de La Nordica S.p.A. - (Vicence-Italie) sera compétent.

### AVERTISSEMENTS SUPPLÉMENTAIRES

- Utiliser exclusivement le combustible recommandé par le fabricant. Le produit ne doit pas être utilisé comme incinérateur.
- Ne pas utiliser le produit pour monter dessus ou y poser des objets.
- Ne pas mettre de linge à sécher sur le produit. Les étendoirs ou autres doivent être tenus à une distance appropriée du produit. Risque d'incendie et de dommage au revêtement.
- Tout usage inapproprié du produit engage entièrement la responsabilité de l'utilisateur et décharge le fabricant de toute responsabilité civile et pénale.
- Toute altération ou remplacement non autorisés de pièces non originales du produit de quelque type que ce soit peut conduire à un risque compromettant la sécurité de l'utilisateur et déchargent l'entreprise de toute responsabilité civile et pénale.
- La plupart des surfaces du produit sont très chaudes (porte, poignée, vitre, tuyaux de sortie des fumées, etc.). Il faut donc éviter de toucher ces parties sans porter des vêtements de protection appropriés ou sans utiliser des moyens adaptés, comme des gants de protection thermique.
- Il est interdit de faire fonctionner le produit quand sa porte est ouverte ou lorsque sa vitre est cassée.
- Le produit doit être connecté électriquement à un dispositif équipé d'un système de mise à la terre efficace.
- Éteindre le produit en cas de panne ou de dysfonctionnement.
- Ne pas laver le produit avec de l'eau. L'eau pourrait pénétrer à l'intérieur de l'unité et endommager les isolations électriques, au risque de provoquer des décharges électriques.
- Les installations non conformes aux normes en vigueur de même qu'une utilisation incorrecte et l'absence d'entretien comme le prévoit le fabricant, entraînent la déchéance de la garantie du produit.

# ATENCIÓN



**¡LAS SUPERFICIES SE PUEDEN CALENTAR MUCHO!  
¡SIEMPRE SE DEBEN USAR GANTES DE PROTECCIÓN!**

*Durante la combustión se emana energía térmica que comporta un notable calentamiento de las superficies, de las puertas, manijas, mandos, vidrios, tubo de humos y eventualmente de la parte delantera del aparato.*

*Eviten el contacto con estos elementos sin la adecuada indumentaria protectora (guantes de protección en dotación).*

*Asegúrense que los niños sean conscientes de estos peligros y mantenerlos alejados del fogón durante su funcionamiento.*

## ESPAÑOL - ÍNDICE

<b>LA INSTALACIÓN</b> .....	<b>3</b>
<b>ADVERTENCIAS</b> .....	<b>78</b>
<b>SEGURIDAD</b> .....	<b>78</b>
<b>ADVERTENCIAS GENERALES</b> .....	<b>79</b>
<b>DECLARACIÓN DE CONFORMIDAD DEL FABRICANTE</b> .....	<b>79</b>
<b>NORMAS PARA LA INSTALACIÓN</b> .....	<b>80</b>
VASO DE EXPANSIÓN ABIERTO .....	80
VASO DE EXPANSIÓN CERRADO .....	81
VÁLVULA MEZCLADORA ANTI-CONDENSACIÓN OBLIGATORIO (SUMINISTRABLE COMO OPCIONAL) .....	81
VÁLVULA AUTOMÁTICA DESCARGA TÉRMICA DSA (SUMINISTRABLE COMO OPCIONAL) .....	81
CONEXIÓN Y CARGA DE LA INSTALACIÓN .....	82
<b>SEGURIDAD ANTIINCENDIO</b> .....	<b>82</b>
INTERVENCIÓN RÁPIDA .....	82
<b>DATOS TÉCNICOS</b> .....	<b>83</b>
<b>DESCRIPCIÓN TÉCNICA</b> .....	<b>83</b>
<b>CONDUCTO DE HUMO</b> .....	<b>84</b>
POSICIÓN DEL CAPUCHÓN .....	85
CONEXIÓN CON LA CHIMENEA .....	85
CONEXIÓN CON EL CONDUCTO DE HUMO DE UNA CHIMENEA O DE UN HOGAR ABIERTO .....	85
VENTILACIÓN Y AIREACIÓN DE LOS LOCALES DE INSTALACIÓN .....	86
<b>COMBUSTIBLES ADMITIDOS / NO ADMITIDOS</b> .....	<b>86</b>
<b>ENCENDIDO</b> .....	<b>87</b>
ENCENDIDO DE BAJAS EMISIONES .....	88
<b>FUNCIONAMIENTO NORMAL</b> .....	<b>88</b>
USO DEL HORNO (DONDE ESTÉ PRESENTE) .....	88
FALTA DE ENERGÍA ELÉCTRICA .....	89
FUNCIONAMIENTO EN LOS PERÍODOS DE TRANSICIÓN .....	89
UTILIZACIÓN DEL PRODUCTO EN VERANO .....	89
<b>MANTENIMIENTO Y CUIDADO</b> .....	<b>90</b>
LIMPIEZA PERIÓDICA A CARGO DEL USUARIO .....	90
LIMPIEZA DEL CRISTAL .....	90
LIMPIEZA DEL CENICERO .....	90
LIMPIEZA DEL CONDUCTO DE SALIDA DE HUMOS .....	90
PARADA DE VERANO .....	90
LAS MAYÓLICAS (DONDE ESTÉ PRESENTE) .....	91
PRODUCTOS EN PIEDRA OLLAR (DONDE ESTÉ PRESENTE) .....	91
PRODUCTOS BARNIZADOS (DONDE ESTÉ PRESENTE) .....	91
PRODUCTOS ESMALTADOS (DONDE ESTÉ PRESENTE) .....	91
COMPONENTES CROMADOS (DONDE ESTÉ PRESENTE) .....	91
PASAMANOS LATERALES (SI ESTÁ PRESENTE) .....	91
LIMPIEZA DE LA REJILLA DEL HOGAR .....	91
CENTRADOR Y AROS EN HIERRO FUNDIDO .....	91
MANTENIMIENTO DEL HORNO (DONDE ESTÉ PRESENTE) .....	91
LIMPIEZA DEL COMPARTIMIENTO DE RECOGIDA DE HUMOS - TERMOCOCINA CON LA PUERTA PUESTA DEBAJO DEL HORNO .....	92
MANTENIMIENTO DE LA INSTALACIÓN HIDRÁULICA .....	92
<b>MANTENIMIENTO ORDINARIO REALIZADO POR LOS TÉCNICOS HABILITADOS</b> .....	<b>92</b>
JUNTAS .....	92
CONEXIÓN A LA CHIMENEA .....	92
<b>DETERMINACIÓN DE LA POTENCIA TÉRMICA</b> .....	<b>92</b>
<b>CONDICIONES DE GARANTÍA</b> .....	<b>93</b>
<b>LA INSTALACIÓN</b> .....	<b>95</b>
FICHA TÉCNICA VALVULA THERMOSTATIC VAST .....	101
<b>DIMENSIONES</b> .....	<b>106</b>

*Le agradecemos por haber elegido nuestra empresa; nuestro producto es una óptima solución de calefacción nacida de la tecnología más avanzada, con una calidad de trabajo de altísimo nivel y un diseño siempre actual, con el objetivo de hacerle disfrutar siempre, con toda seguridad, la fantástica sensación que el calor de la llama le puede dar.*

## ADVERTENCIAS

Este manual de instrucciones constituye parte integrante del producto, asegúrese de que acompañe siempre el equipo, incluso en caso de cesión a otro propietario o usuario, o bien al transferirlo a otro lugar. En caso de daño o pérdida solicite otro ejemplar al servicio técnico de la zona. Este producto se debe destinar al uso para el que ha sido realizado. Se excluye cualquier responsabilidad contractual y extracontractual del fabricante por daños causados a personas, animales o cosas, por errores de instalación, de regulación, de mantenimiento y por usos inapropiados.

**La instalación la debe realizar personal técnico cualificado y habilitado, el cual asumirá toda la responsabilidad por la instalación definitiva y por el consiguiente buen funcionamiento del producto instalado. Es necesario considerar también todas las leyes y las normativas nacionales, regionales, provinciales y municipales presentes en el país en el que se instala el equipo, además de las instrucciones contenidas en el presente manual**

**El fabricante no se responsabiliza en caso de violación de estas precauciones.**

Después de quitar el embalaje, asegúrese de la integridad del contenido. En caso de no correspondencia, diríjase al revendedor donde ha comprado el equipo. Todos los componentes eléctricos que forman parte de la estufa, garantizando su funcionamiento correcto, se deben sustituir con piezas originales, y la sustitución debe realizarla únicamente un centro de asistencia técnica autorizado.

## SEGURIDAD

- ♦ EL APARATO PUEDE SER USADO POR NIÑOS DE EDAD NO INFERIOR A 8 AÑOS Y POR PERSONAS CON REDUCIDAS CAPACIDADES FÍSICAS, SENSORIALES O MENTALES, O SIN EXPERIENCIA O SIN EL NECESARIO CONOCIMIENTO, SIEMPRE QUE ESTÉN BAJO VIGILANCIA O DESPUÉS QUE LAS MISMAS HAYAN RECIBIDO INSTRUCCIONES RELATIVAS AL USO SEGURO DEL APARATO Y A LA COMPRESIÓN DE LOS PELIGROS INHERENTES AL MISMO.
- ♦ SE PROHÍBE EL USO DEL GENERADOR POR PARTE DE PERSONAS (INCLUIDOS LOS NIÑOS) CON CAPACIDADES FÍSICAS, SENSORIALES Y MENTALES REDUCIDAS, O A PERSONAS INEXPERTAS, A MENOS QUE NO SEAN SUPERVISADAS Y CAPACITADAS EN EL USO DEL APARATO POR UNA PERSONA RESPONSABLE DE SU SEGURIDAD.
- ♦ LA LIMPIEZA Y EL MANTENIMIENTO QUE DEBE REALIZAR EL USUARIO NO DEBE SER EFECTUADO POR NIÑOS SIN VIGILANCIA.
- ♦ CONTROLE A LOS NIÑOS PARA ASEGURARSE DE QUE NO JUEGUEN CON EL EQUIPO.
- ♦ NO TOQUE EL GENERADOR CON LOS PIES DESCALZOS Y CON PARTES DEL CUERPO MOJADAS O HÚMEDAS.
- ♦ SE PROHÍBE MODIFICAR LOS DISPOSITIVOS DE SEGURIDAD O DE REGULACIÓN SIN LA AUTORIZACIÓN O LAS INDICACIONES DEL FABRICANTE.
- ♦ NO HALE, DESCONECTE O TUERZA LOS CABLES ELÉCTRICOS QUE SALEN DE LA ESTUFA AUNQUE ESTÉ DESCONECTADA DE LA RED DE ALIMENTACIÓN ELÉCTRICA.
- ♦ SE RECOMIENDA COLOCAR EL CABLE DE ALIMENTACIÓN DE MODO TAL QUE NO ENTRE EN CONTACTO CON PARTES CALIENTES DEL EQUIPO.
- ♦ EVITE TAPAR O REDUCIR LAS DIMENSIONES DE LAS ABERTURAS DE VENTILACIÓN DEL LOCAL DE INSTALACIÓN, LAS ABERTURAS DE VENTILACIÓN SON INDISPENSABLES PARA UNA COMBUSTIÓN CORRECTA.
- ♦ NO DEJE LOS ELEMENTOS DEL EMBALAJE AL ALCANCE DE LOS NIÑOS Y DE PERSONAS INCAPACITADAS SIN SUPERVISIÓN.
- ♦ DURANTE EL FUNCIONAMIENTO NORMAL DEL PRODUCTO LA PUERTA DEL HOGAR DEBE PERMANECER SIEMPRE CERRADA.
- ♦ TENGA CUIDADO SOBRE TODO CON LAS SUPERFICIES EXTERNAS DEL EQUIPO, YA QUE ÉSTE SE CALIENTA CUANDO ESTÁ EN FUNCIONAMIENTO.
- ♦ CONTROLE LA PRESENCIA DE POSIBLES OBSTRUCCIONES ANTES DE ENCENDER EL EQUIPO, DESPUÉS DE UN PERÍODO PROLONGADO DE INUTILIZACIÓN.



- ♦ EL GENERADOR SE HA DISEÑADO PARA FUNCIONAR EN CUALQUIER CONDICIÓN CLIMÁTICA, EN CASO DE CONDICIONES PARTICULARMENTE DIFÍCILES (VIENTO FUERTE, HIELO) PODRÍAN INTERVENIR SISTEMAS DE SEGURIDAD QUE APAGAN EL GENERADOR. SI ESTO SUCEDE, CONTACTE CON EL SERVICIO DE ASISTENCIA TÉCNICA Y, EN CUALQUIER CASO, NO DESHABILITE LOS SISTEMAS DE SEGURIDAD.
- ♦ EN CASO DE INCENDIO DEL CONDUCTO DE SALIDA DE HUMOS, USE LOS SISTEMAS ADECUADOS PARA ELIMINAR LAS LLAMAS O REQUIERA LA INTERVENCIÓN DE LOS BOMBEROS.
- ♦ ESTE EQUIPO NO SE DEBE UTILIZAR COMO INCINERADOR DE RESIDUOS.
- ♦ NO UTILICE LÍQUIDOS INFLAMABLES PARA EL ENCENDIDO
- ♦ LAS MAYÓLICAS SON PRODUCTOS DE ALTA FACTURA ARTESANAL Y POR TANTO PUEDEN ENCONTRARSE EN LAS MISMAS MICRO-PICADURAS, GRIETAS E IMPERFECCIONES CROMÁTICAS. ESTAS CARACTERÍSTICAS DEMUESTRAN SU ELEVADA CALIDAD. EL ESMALTE Y LA MAYÓLICA PRODUCEN, DEBIDO A SU DIFERENTE COEFICIENTE DE DILATACIÓN, MICROGRIETAS (CRAQUELADO) QUE DEMUESTRAN SU AUTENTICIDAD. PARA LA LIMPIEZA DE LAS MAYÓLICAS, ES RECOMENDABLE UTILIZAR UN PAÑO SUAVE Y SECO; SI SE UTILIZAN DETERGENTES O LÍQUIDOS, ESTOS PODRÍAN PENETRAR EN EL INTERIOR DE LAS GRIETAS, PONIÉNDOLAS EN EVIDENCIA.

## ADVERTENCIAS GENERALES

**La responsabilidad de La NORDICA S.p.A. se limita al suministro del aparato.**

Su instalación debe ser efectuada en conformidad con las prescripciones de estas instrucciones y las reglas de la profesión, por personal cualificado, que representa las empresas que pueden asumirse la responsabilidad total de la instalación.



**La NORDICA S.p.A. no se responsabiliza de modificaciones del producto efectuadas sin autorización, así como del uso de repuestos no originales. NO DEBEN APORTARSE MODIFICACIONES AL APARATO. La NORDICA S.p.A. no se responsabilizará en caso de incumplimiento de estas precauciones.**

Este aparato no es adecuado para ser utilizado por parte de personas (incluidos los niños) con capacidades físicas, sensoriales y mentales reducidas o inexpertas, excepto si vienen supervisadas e instruidas a utilizar el aparato por una persona responsable para sus seguridad. Los niños tienen que ser cuidados para asegurarse que no jueguen con el aparato (EN60335-2-102 / 7.12).

**Es obligatorio respetar las normas nacionales y europeas, las disposiciones locales o en materia de construcción, así como las reglamentaciones antiincendio.**

## DECLARACIÓN DE CONFORMIDAD DEL FABRICANTE

Asunto: **ausencia de amianto y cadmio**

Se declara que todos nuestros aparatos se ensamblan con materiales que no presentan partes de amianto o sus derivados y que en el material utilizado para las soldaduras no se encuentra presente y no ha sido utilizado de ninguna forma el cadmio, según lo establecido por la norma de referencia.

Asunto: **Reglamento CE n.º 1935/2004**

Se declara que en todos los aparatos fabricados por nosotros, los materiales destinados a estar en contacto con comidas son adecuados para uso alimentario, y están en conformidad con el Reglamento CE en cuestión.

## NORMAS PARA LA INSTALACIÓN

La instalación del termoproducto y de los equipos auxiliares, correspondientes a la instalación de calefacción, debe cumplir con las normas y reglamentos vigentes y con todas las disposiciones establecidas por la ley.

La instalación, las respectivas conexiones de la instalación, la puesta en servicio y el control del funcionamiento correcto deben ser llevados a cabo a la perfección por personal profesionalmente autorizado, conforme a las normas vigentes, ya sean nacionales, regionales, provinciales y locales, del país en el que se ha instalado el equipo, así como a estas instrucciones.

La instalación debe ser realizada por personal autorizado, que debe entregar una declaración de conformidad de la instalación al comprador, el cual asumirá toda la responsabilidad de la instalación definitiva y del consiguiente buen funcionamiento del producto instalado.

Antes de la instalación efectuar los siguientes controles:

- Compruebe si la capacidad de la estructura es adecuada para el peso de su equipo. En caso de capacidad insuficiente es necesario tomar oportunas medidas. La responsabilidad de La NORDICA S.p.A. se limita al suministro del aparato.
- Asegurarse de que el suelo pueda sostener el peso del aparato y realizar un aislamiento adecuado caso de estar fabricado en material inflamable (DIMENSIONES SEGÚN CADA NORMA LOCAL).
- Asegurarse de que en el ambiente donde se instale haya una ventilación adecuada (presencia de toma de aire), es por tanto fundamental prestar atención a ventanas y puertas estancas (juntas estancas).
- Evitar la instalación en ambientes con presencia de conductos de ventilación colectiva, campanas con o sin extractor, aparatos de gas de tipo B, bombas de calor o la presencia de aparatos cuyo funcionamiento simultáneo pueda poner en depresión el ambiente (ref. **Norma UNI 10683**).
- Asegurarse de que el humero y los tubos a los que se conecte el aparato sean idóneos. **No está permitida la conexión de más de un equipo a la misma chimenea.**
- El diámetro de la apertura para la conexión al conducto de salida de humos debe corresponder por lo menos al diámetro del conducto de humos. La apertura debería estar provista de una conexión de pared para introducir el tubo de descarga y una aro.
- El orificio para el tubo de descarga de humos no utilizado debe ser protegido con su tapa (cap. FICHAS TÉCNICAS).
- La instalación debe permitir el acceso para la limpieza y el mantenimiento del producto y de la chimenea.

Antes de realizar la instalación, se recomienda lavar cuidadosamente todas las tuberías del sistema, para quitar posibles residuos que podrían comprometer el buen funcionamiento del equipo.

### IMPORTANTE:

- a) Se debe instalar una válvula de ventilación (manual o automático) para permitir a eliminar el aire del sistema hidráulico;
- b) En caso de salideros de agua, cierre la alimentación hídrica y avise rápidamente al técnico de asistencia;
- c) Se debe controlar periódicamente la presión de ejercicio de la instalación.
- d) Si no se usa la caldera durante un largo período de tiempo, se recomienda la intervención del servicio técnico de asistencia para realizar, al menos, las siguientes operaciones:
  - cerrar los grifos del agua tanto del sistema térmico como del sanitario;
  - vaciar el sistema térmico y sanitario si hay riesgo de formación de hielo.

Los termoproductos modelo **DSA** pueden instalarse tanto en sistemas con **VASO de expansión ABIERTO** como en sistemas con **VASO de expansión CERRADO**.



**La NORDICA S.p.A. declina toda responsabilidad por daños, causados por la instalación, a cosas y/o personas. Además no se responsabiliza de modificaciones del producto efectuadas sin autorización, así como del uso de repuestos no originales.** Informar al deshollinador habitual de zona acerca de la instalación del equipo, para que pueda comprobar la correcta instalación al conducto de salida de humos y la eficiencia de este.

## VASO DE EXPANSIÓN ABIERTO

La instalación con vaso de expansión ABIERTO, debe tener **OBLIGATORIAMENTE**:

- 1. VASO DE EXPANSIÓN ABIERTO:** que tiene una capacidad correspondiente al 10% del contenido de agua total del termoproducto y de la instalación. Este debe ser colocado en el punto más alto de la instalación, por lo menos a 2 m por encima del radiador que se encuentra en el nivel más alto.
- 2. TUBO DE SEGURIDAD :** que conecta por el recorrido más corto, sin tramos descendientes o sifonantes, la ida del termoproducto con la parte superior del vaso de expansión abierto. **ATENCIÓN:** el diámetro interno del tubo de ida que conecta el termo producto con el vaso de expansión ABIERTO debe ser igual al diámetro interior del conector de ida que ya está en el termo producto. El tubo de conexión mencionado tiene que ser sin interceptación.
- 3. TUBO DE CARGA :** tubo que conecta el fondo del vaso de expansión abierto con el tubo de retorno de la instalación. La sección mínima debe ser de ¾" gas. Todos estos componentes no deben tener por ninguna razón, órganos de corte que puedan accidentalmente excluirlos, y deben ser ubicados en ambientes que no sean expuestos al hielo ya que, si se congelaran, podrían causar la rotura o la explosión de la caldera. Si fueran expuestos al hielo será oportuno añadir al agua de la instalación, una cantidad adecuada de líquido anticongelante que permitirá solucionar el problema. Por ningún motivo debe haber circulación de agua en el vaso de expansión abierto entre el tubo de seguridad y el tubo de carga. Esta podría producir la oxigenación del agua y la consiguiente corrosión del termoproducto y de la instalación en tiempos muy breves.
- 4. VÁLVULA AUTOMÁTICA DESCARGA TÉRMICA DSA:** constituye una seguridad **positiva** ulterior, capaz de prevenir la ebullición también en ausencia de energía eléctrica. Está compuesta por un cuerpo válvula parecido a una válvula de seguridad a presión que, a diferencia de esta, se dispara al alcanzar una temperatura previamente calibrada (generalmente 94 – 95 °C) descargando desde la impulsión de la instalación agua caliente que se sustituirá con la misma cantidad de agua fría procedente del tubo de carga del vaso de expansión abierto, eliminando así el calor excesivo.
- 5. VÁLVULA DE SEGURIDAD de 1,5 bares:** la presión de ejercicio máxima que admite la instalación es de 1,5 bares (igual a 15 m de columna de agua), presiones superiores a esta pueden provocar deformaciones y roturas en la caldera.
- 6. DISPOSITIVOS DE SEGURIDAD** previstos por la Normativa vigente en materia.
- 7. BOMBA DE CIRCULACIÓN:** debe montarse preferiblemente en el retorno, para evitar que se desactive con temperaturas muy elevadas de

agua, asegurándose al mismo tiempo de que no haga circular agua en el vaso de expansión abierto, lo que podría causar una oxigenación continuada del agua y por consiguiente una corrosión rápida del cuerpo de la caldera. Su altura de elevación debe poder impedir una circulación forzada en el vaso de expansión abierto. También se debe conectar a un termostato o a la centralita electrónica suministrable como **OPCIONAL**.

## 8. VÁLVULA MEZCLADORA ANTI-CONDENSACIÓN – (ver el capítulo)



**ATENCIÓN:** los sensores de seguridad de la temperatura deben estar en la máquina o a una distancia de la conexión de ida del termoproducto que no supere los 30 cm. Si los termoproductos no tienen todos los dispositivos, los faltantes se pueden instalar en las tuberías de ida del termoproducto a una distancia del termoproducto que no supere 1 m. Todos estos componentes no deben tener por ninguna razón, órganos de corte que puedan accidentalmente excluirlos, y deben ser ubicados en ambientes que no sean expuestos al hielo ya que, si se congelaran, podrían causar la rotura o la explosión de la caldera.



**ATENCIÓN:** No encienda el fuego, por ninguna razón, antes que la instalación no se llene totalmente de agua; en caso contrario toda la estructura podría dañarse seriamente. El llenado de la instalación debe ser efectuado mediante el tubo de carga directamente desde la cubeta del vaso abierto, para evitar que una excesiva presión de la red hídrica deforme el cuerpo caldera del termoproducto.



La instalación debe estar constantemente llena de agua, también en los períodos en que no se usa el termoproducto. Si está inactiva durante el período invernal, utilice sustancias anticongelantes.

## VASO DE EXPANSIÓN CERRADO

La instalación con vaso de expansión CERRADO, debe tener **OBLIGATORIAMENTE:**

1. **VÁLVULA DE SEGURIDAD** - la presión máxima de trabajo que admite la instalación es de: véase DECLARACIÓN DE PRESTACIÓN - INFORMACIÓN DE LA MARCA CE, presiones superiores a esta pueden provocar deformaciones y roturas en la caldera. **ATENCIÓN:** el diámetro interno del tubo de ida que conecta el termo producto con la válvula de seguridad debe ser igual al diámetro interior del conector de retorno que ya está en el termo producto. El tubo de conexión mencionado tiene que ser sin interceptación.
2. **VÁLVULA MEZCLADORA ANTI-CONDENSACIÓN** – (véase capítulo)
3. **VÁLVULA AUTOMÁTICA DESCARGA TÉRMICA DSA** o **VÁLVULA DE SEGURIDAD Y DESCARGA** con captador de doble seguridad
4. **VASO DE EXPANSIÓN CERRADO** debe montarse en el retorno. **ATENCIÓN:** el diámetro interno del tubo de retorno que conecta el termo producto con el vaso de expansión CERRADO debe ser igual al diámetro interior del conector de retorno que ya está en el termo producto. El tubo de conexión mencionado tiene que ser sin interceptación.
5. **TERMOSTATO DE MANDO DEL CIRCULADOR**
6. **TERMOSTATO DE ACTIVACIÓN DE LA ALARMA ACÚSTICA**
7. **ALARMA ACÚSTICA**
8. **INDICADOR DE TEMPERATURA**
9. **INDICADOR DE PRESIÓN**
10. **SISTEMA DE CIRCULACIÓN**



**ATENCIÓN:** los sensores de seguridad de la temperatura deben estar en la máquina o a una distancia de la conexión de ida del termoproducto que no supere los 30 cm. Si los termoproductos no tienen todos los dispositivos, los faltantes se pueden instalar en las tuberías de ida del termoproducto a una distancia del termoproducto que no supere 1 m. Todos estos componentes no deben tener por ninguna razón, órganos de corte que puedan accidentalmente excluirlos, y deben ser ubicados en ambientes que no sean expuestos al hielo ya que, si se congelaran, podrían causar la rotura o la explosión de la caldera.

**OBLIGATORIAMENTE** los termoproductos para la calefacción doméstica insertados en las instalaciones de calefacción de VASO CERRADO deben tener en su interior un circuito de enfriamiento preparado por el fabricante del equipo, activado por una **válvula de seguridad térmica** (vea el capítulo **VAST**) que no requiera energía auxiliar, para garantizar que no se supere la temperatura límite que impone la norma. La conexión entre el grupo de alimentación y la válvula no debe tener interceptaciones. La presión en la parte delantera del circuito de enfriamiento debe ser de al menos 1,5 bares.

## VÁLVULA MEZCLADORA ANTI-CONDENSACIÓN OBLIGATORIO (SUMINISTRABLE COMO OPCIONAL)

La válvula mezcladora anti-condensación tiene aplicación en los generadores térmicos de combustible sólido, ya que previene el retorno del agua fría en el intercambiador (cap. LA INSTALACIÓN). Los tramos **1** y **3** siempre están abiertos y, junto con la bomba instalada en el retorno (**R**), garantizan la circulación del agua en el interior del intercambiador de la caldera de biomasa (**CB**).

Una temperatura de retorno elevada permite mejorar la eficiencia, reduce la formación de condensación de los humos y alarga la vida útil de la caldera. Las válvulas que se encuentran en el comercio presentan calibraciones diferentes, **La NORDICA** recomienda el uso del modelo de 55 °C con conexiones hidráulicas de 1". Una vez alcanzada la temperatura de calibración de la válvula, se abre el tramo **2** y el agua de la caldera va a la instalación mediante la impulsión (**M**).



**IMPORTANTE:** No instalar el dispositivo anula la garantía del intercambiador de calor.

## VÁLVULA AUTOMÁTICA DESCARGA TÉRMICA DSA (SUMINISTRABLE COMO OPCIONAL)

Los termoproductos de combustible sólido se deben instalar con los dispositivos de seguridad previstos por las leyes vigentes en materia. Para esto, el termoproducto cuenta con una serpentina de descarga térmica. La serpentina de descarga térmica se debe conectar por un lado a la red hídrica (cap. LA INSTALACIÓN / cap. DIMENSIONES - **A**) y por el otro a la red de drenaje (**C**). La válvula automática descarga térmica DSA, cuyo bulbo se ha de conectar al racor **B**, habilita la entrada de agua fría en la serpentina de la caldera al alcanzarse la temperatura de

seguridad, descargando el exceso térmico mediante el tubo C hacia una descarga oportunamente instalada. La presión en la parte delantera del circuito de enfriamiento debe ser de al menos 1,5 bares..



**ADVERTENCIA: No nos responsabilizamos por el funcionamiento incorrecto de una instalación que no está en conformidad con las prescripciones de estas instrucciones, así como del utilizzo de productos complementarios no adecuados** (ver el capítulo FICHA TÉCNICA valvula termostatic VAST).

## CONEXIÓN Y CARGA DE LA INSTALACIÓN

Algunos ejemplos puramente indicativos de la instalación, se muestran en el capítulo LA INSTALACIÓN, mientras que las conexiones al termoproducto se encuentran en el capítulo DIMENSIONES.



**ATENCIÓN: La instalación se debe llenar exclusivamente por caída natural del agua desde el vaso de expansión abierto a través del tubo de carga para evitar que una presión de red del acueducto demasiado elevada pueda deformar o hacer que explote el cuerpo de la caldera.**

Durante esta fase, abrir todos los purgadores de los radiadores para evitar que se formen bolsas de aire, controlando la salida de agua para evitar que haya inundaciones.

La prueba de estanqueidad de la instalación se debe realizar con la presión del vaso de expansión abierto.



**La instalación debe estar constantemente llena de agua, también en los períodos en que no se usa el termoproducto. Si está inactiva durante el período invernal, utilice sustancias anticongelantes.**

## SEGURIDAD ANTIINCENDIO

Durante la instalación del producto se deben cumplir las siguientes medidas de seguridad:

- para asegurar un aislamiento térmico adecuado, debe respetarse la distancia mínima de seguridad desde la parte trasera y desde ambos lados de construcciones y objetos inflamables y sensibles al calor (muebles, revestimientos de madera, telas, etc.) (véase **Figura 4 - A-B-C**). **Todas las distancias mínimas de seguridad se muestran en la placa técnica del producto y NO deben ser empleadas medidas inferiores a estas** (Véase DECLARACIÓN DE PRESTACIÓN).
- Delante de la puerta del fogón, en el área de radiación de la misma no debe haber ningún objeto o material de construcción inflamable y sensible al calor a menos de véase **Figura 4 - A** de distancia. Dicha distancia puede reducirse a 40 cm si se instala una protección, ventilada en el respaldo y resistente al calor, que cubra por completo el objeto entero que se ha de proteger.
- En caso el producto sea instalado sobre un **piso de material inflamable, deberá ser aplicada una subcapa ignífuga. Pisos echos en material inflamable**, como moquette, parquet o corcho etc, **deberán ser cubiertos** por una capa de material no inflamable, por ejemplo cerámica o piedra, vidrio o acero etc. (dimensiones según cada norma local). La subcapa debe sobresalir por atraz de almenos **30 cm** por lado y por adelante **50 cm** mas allá de la abertura de la puerta de carga (**Figura 4 - B**).
- No deben colocarse encima del producto componentes inflamables (como muebles o armarios suspendidos (véase **Figura 4 - C**)).

El producto debe funcionar siempre con el cenicero introducido. Los residuos sólidos de la combustión (cenizas) deben recogerse en un recipiente hermético y resistente al fuego. Nunca encienda la estufa si hay emisiones de gas o vapores (como cola para linóleo, gasolina etc.). No deposite materiales inflamables cerca de ella.



Durante la combustión se desarrolla una energía térmica que implica un marcado calentamiento de las superficies, de la puerta y del cristal del hogar, así como de las manillas de las puertas o de los mandos, del tubo de humos y de la parte anterior del aparato. **Evite el contacto con dichos elementos sin el adecuado vestuario o accesorios de protección** (guantes resistentes al calor, dispositivos de mando). **Informe a los niños acerca de estos peligros y manténgalos lejos del hogar mientras esté funcionando.**

Si se utiliza un combustible equivocado o demasiado húmedo, pueden formarse sedimentos (creosota) en el conducto de salida de humos, y por consiguiente el posible incendio del conducto mismo.

## INTERVENCIÓN RÁPIDA

Si se produce un incendio en la conexión o en el conducto de salida de humos:

- Cierre la puerta de carga y del cenicero.
- Cierre los reguladores del aire comburente.
- Apáguelo utilizando extintores de anhídrido carbónico (CO<sub>2</sub> en polvo).
- Solicite la intervención inmediata de los Bomberos.



**NO APAGUE EL FUEGO UTILIZANDO CHORROS DE AGUA.**

Cuando el conducto de humos termina de quemar, pida a un especialista que lo revise para detectar posibles grietas o puntos permeables.

## DATOS TÉCNICOS

	TERMOSUPREMA COMPACT - DSA	ITALY TERMO - DSA
<b>Definición</b> según EN 12815		
<b>Sistema</b> constructivo	1	1
<b>Potencia</b> térmica <b>global</b> en kW	22.3	22.3
<b>Potencia nominal</b> (útil) en kW	18.5	18.5
<b>Potencia</b> rendimiento en <b>el líquido</b> (H <sub>2</sub> O) en kW	15	15
<b>Potencia</b> rendimiento en <b>el ambiente</b> en kW	3.5	3.5
<b>Consumo horario</b> en kg/h (leña seca contenido de agua máx. 20%)	5.2	5.2
<b>Rendimiento</b> en %	83	83
<b>CO</b> medido al 13% de oxígeno en %	0.12	0.12
<b>Diámetro tubo salida humo</b> in mm	160 S/P	160 S/P
<b>Conducto de salida de humos:</b> Altura ≥ (m)-dimens. min (cm)	(*) 5m – 220x220 Ø220	(*) 5m – 220x220 Ø220
<b>Contenido de agua en la caldera</b> en litros	22	22
<b>Depresión a rendimiento calorífico nominal</b> en Pa (mm H <sub>2</sub> O)	17 - 20 (1.7 - 2.0)	17 - 20 (1.7 - 2.0)
<b>Diámetro conexiones</b> impulsión y retorno en pulgadas gas	1 "F gas	1 "F gas
<b>Diámetro</b> del tubo de <b>desagüe automático</b>	½"M gas	½"M gas
<b>Emisión de gases de descarga</b> en g/s - leña	21	21
<b>Temperatura de gases de descarga</b> en °C - leña	176	176
<b>Temperatura óptima de ejercicio</b> en °C	70-75	70-75
<b>Presión máx. de ejercicio</b> (Vaso de expansión) en bar	VA 1,5 bar - VEC 3 bar	VA 1,5 bar - VEC 3 bar
<b>Dimensiones de la apertura del fogón</b> en mm (L x P)	233 x 160	233 x 160
<b>Dimensiones del cuerpo de fogón</b> en mm (L x H x P)	257 x 350 x 407	257 x 350 x 407
<b>Dimensiones del horno</b> in mm (L x H x P)	307 x 418 x 430	307 x 418 x 430
<b>Tipo de rejilla</b>	Plana, giratoria desde exterior	
<b>Altura estufa</b> en mm	860	861
<b>Ancho estufa</b> en mm	982	965
<b>Profundidad estufa</b> en mm	682	690
<b>Peso</b> en kg	293	272
<b>Distancias de seguridad antiincendios</b>	Capítulo <b>SEGURIDAD ANTIINCENDIO</b>	
<b>m<sup>3</sup> con posibilidad de calentamiento</b> (30 kcal/h x m <sup>3</sup> )	530 (**)	530 (**)

(\*) Diámetro 200 mm utilizable con conducto de salida de humos no inferior 6 m. Los valores propuestos son indicativos. De cualquier manera la instalación se debe dimensionar y controlar según método general de cálculo de la UNI EN13384-1 u otros métodos de eficiencia probada.

(\*\*) Para edificios cuyo aislamiento térmico no corresponde a los requisitos del Reglamento sobre la protección del calor, la capacidad de calefacción de los locales es: tipo de construcción favorable (30 kcal/h x m<sup>3</sup>); tipo de construcción menos favorable (40 kcal/h x m<sup>3</sup>); tipo de construcción desfavorable (50 kcal/h x m<sup>3</sup>).

El volumen de calefacción aumenta con un aislamiento térmico que sea conforme con las disposiciones sobre la protección del calor. En caso de interrupciones superiores a 8 horas, con calefacción temporal, la capacidad de calefacción disminuye el 25% aproximadamente.

**IMPORTANTE:** La potencia de la instalación térmica conectada tiene que ser medida con la potencia cedida o la termococina al agua; una carga demasiado reducida no permite un normal funcionamiento del horno, mientras que una carga demasiado elevada impide una adecuada calefacción de los radiadores.

Los datos técnicos declarados se obtuvieron utilizando madera de haya de categoría "A1" de acuerdo a la norma UNI EN ISO 17225-5 y a la humedad inferior del 20%. El uso de otras especies podría requerir de ajustes específicos y podría causar diferentes rendimientos del producto.

## DESCRIPCIÓN TÉCNICA

Las termococinas La Nordica son ideales para los apartamentos de las vacaciones y las casas para el fin de semana, o bien se pueden utilizar también como calefacción auxiliar durante todo el año. Como combustible se utilizan troncos de madera. **L' aparato es un aparato de combustión de forma intermitente.**

La termococina está constituida por planchas de placas de acero cincadas, hierro fundido esmaltado y cerámica termo - radiante. El hogar se encuentra en el interior de la caldera, la cual está construida con acero de 4 mm. de espesor, y está reforzada con clavos soldados. Dentro de la caldera circula el agua de la instalación de calefacción, la cual absorbe el calor que produce el hogar. En el interior del hogar se encuentra una rejilla plana, que es posible regular en altura.

El fogón está dotado de una portezuela panorámica con vidrio cerámico (resistente hasta 700°C). Ello permite gozar de una fascinante vista de las llamas ardientes. Además, se impide así cualquier salida de chispas y humo.

ACCESSOIRES	Tisonnier	Gant	Grille four chromée
TERMOSUPREMA CPT - DSA	INCLUS	INCLUS	INCLUS
ITALY TERMO - DSA	INCLUS	INCLUS	INCLUS



La calefacción del ambiente se lleva a cabo:

- a) **por irradiación:** a través del vidrio panorámico y de las superficies externas calientes de la estufa se irradia el calor en el ambiente.
- b) **por convección:** mediante los radiadores o termoconvectores de la instalación centralizada, alimentados por el agua producida por la Termococina misma.

La termococina está provista de regulaciones para el aire primario y el secundario, como así también de un termostato, con los cuales se regula el aire para la combustión.

**A - Regulación Aire PRIMARIO (Figura 6).**

Con la regulación inferior se ajusta el pasaje del aire primario en la parte baja de la cocina a través del cajón cenizas y la rejilla en dirección del combustible. El aire primario es necesario para el proceso de combustión. Hay que vaciar frecuentemente el cajón cenizas, de manera tal que las cenizas no obstaculicen la entrada del aire primario para la combustión. Gracias al aire primario se mantiene también vivo el fuego. La regulación del aire primario tiene que estar abierta no más que ¼ durante la combustión de la leña, ya que, en caso contrario, esta se quema demasiado velozmente y la termococina se puede recalentar.

**B - Regulación Aire SECUNDARIO (Figura 6).**

Este pomo tiene que estar abierto (por lo tanto, completamente dirigido hacia la derecha), en particular, para la combustión de la leña, (véase parágrafo FUNCIONAMIENTO NORMAL). El aire secundario, que pasa entre el vidrio doble de la portezuela fuego, se calienta y acciona la doble combustión; de esta manera, se logra mantener al mismo tiempo el vidrio limpio (regulación abierta).

**C - TERMOSTATO automático (Figura 6)**

El termostato tiene la función de o bien aumentar o bien disminuir automáticamente la combustión. Según la posición elegida, el termostato actuará en la válvula que regula la inmisión del aire en el hogar; esta válvula está posicionada en la parte posterior de la cocina. Hay que girar en sentido horario del 0 al 5 a fin de reavivar el fuego, y del 5 al 0 en sentido antihorario a fin de reducir la combustión. Tratándose de un dispositivo de elevada precisión, es aconsejable girarlo con cuidado y no forzar nunca la manopla.

**El ajuste de las regulaciones necesario para obtener el rendimiento calorífico nominal** es el siguiente (véase parágrafo FICHA TÉCNICA):

	Regulación Aire PRIMARIO	Regulación Aire SECUNDARIO	TERMOSTATO
TERMOSUPREMA CPT - DSA	MAX 1/4 ABIERTO	ABIERTO	3
ITALY TERMO - DSA	MAX 1/4 ABIERTO	ABIERTO	3

**D - Regulación HUMOS (Figura 6)**

(Conversión de la función de cocina - **UTILIZACIÓN PLACA - UTILIZACIÓN HORNO** a la función de cocina utilización **CALEFACCIÓN**)

En la parte central del tablero de instrumentos se encuentra la regulación – humos, que se reconoce gracias a un pomo esmaltado y así marcado. Cuando se posiciona la regulación a la IZQUIERDA (en el símbolo olla), los gases de combustión fluyen por encima y alrededor del horno (función cocina - UTILIZACIÓN PLACA – UTILIZACIÓN HORNO); cuando, en cambio, se posiciona a la DERECHA (en el símbolo agua), los gases fluyen cerca de la caldera, aumentando uniformemente la temperatura y favoreciendo el calentamiento del agua en su interior (función cocina UTILIZACIÓN CALEFACCIÓN).

**E - Regulación ENCENDIDO (Figura 6).**

En la parte anterior de la cocina, entre el pasamanos de protección y la regulación humos, se encuentra la palanca de mando de la regulación de encendido, que se reconoce gracias al pomo cromado. Esta regulación se utiliza solamente para facilitar el encendido del combustible en la caldera, llevar la palanca hacia el exterior de la cocina (regulación abierta).

**IMPORTANTE:** durante el normal funcionamiento de la cocina, la palanca de la regulación tiene que estar completamente introducida (empujar hacia el interior de la cocina); de esta manera, es posible evitar un consumo excesivo del combustible, como así también un escaso rendimiento de la termococina (regulación cerrada).

**Para encender el fuego** llevar a cabo las siguientes operaciones (véase parágrafo ENCENDIDO):

- Abrir la regulación encendido, a fin de facilitar la descarga de los humos (hay que abrir también la eventual válvula de estrangulamiento, que está posicionada en el tubo de descarga humos).
- Posicionar la manopla del termostato en la posición 5, (máxima apertura).
- Abrir la regulación del aire primario, (posicionado en el porta cenizas).
- Después de haber encendido el fuego con pequeños trozos de madera y esperando que esté bien encendido, hay que regular el termostato en la posición que corresponde con el calor que se desea obtener.
- Llevar la regulación humos a la posición “horno”, tirando de la manija.
- Cerrar la regulación encendido (hay que cerrar también la eventual válvula de estrangulamiento, que está posicionada en el tubo de descarga humos).

**El ajuste de las regulaciones necesario durante la ignición** es la siguiente:

	Regulación Aire PRIMARIO	Regulación Aire SECUNDARIO	TERMOSTATO
TERMOSUPREMA CPT - DSA	ABIERTO	ABIERTO	5
ITALY TERMO - DSA	ABIERTO	ABIERTO	5

## CONDUCTO DE HUMO

Requisitos fundamentales para un correcto funcionamiento del aparato:

- la sección interna tiene que ser, preferiblemente, circular;
- **tiene que estar térmicamente aislada y ser impermeable, tiene que estar construida con materiales idóneos para la resistencia al calor, a los productos de la combustión y a eventuales condensaciones;**
- no tiene que presentar estrangulamientos y tener una marcha vertical con desviaciones no superiores a los 45°;
- si ya se la ha utilizado, hay que limpiarla;
- Todos los tramos del conducto se deben poder inspeccionar;



- Deben contar con bocas de inspección para la limpieza.
  - respetar los datos técnicos del manual de instrucciones;

En el caso que las chimeneas tuvieran la sección cuadrada o rectangular, las aristas internas tienen que ser redondeadas con radio no inferior de 20 mm. Para la sección rectangular, la relación máxima entre los lados tiene que ser  $\leq 1,5$ .

Una sección demasiado pequeña provoca una disminución del tiraje. Es aconsejable considerar una altura mínima de 4 m.

**Están PROHIBIDOS** y, por lo tanto, perjudican el buen funcionamiento del aparato: fibrocemento, acero cincado, superficies internas ásperas y porosas. En la **Figura 1** se presentan algunos ejemplos de solución.



**Para una correcta instalación, respetar las dimensiones del conducto de humos indicadas en la tabla de DATOS TECNICOS. Para instalaciones con medidas diferentes, dimensionar el mismo según la Norma EN13384-1.**

El tiraje que crea su chimenea tiene que ser suficiente, aunque no excesivo.

Una sección de la chimenea demasiado importante puede presentar un volumen demasiado grande a calentar y, por lo tanto, puede provocar dificultades de funcionamiento en el aparato; a fin de evitar esta situación, hay que proveer a entubar la chimenea a lo largo de toda su altura.

Una sección demasiado pequeña provoca una disminución del tiraje.



**ATENCIÓN:** para realizar la conexión al tubo de humo y los materiales inflamables cumplir con la Norma UNI10683. **La chimenea tiene que estar a una distancia adecuada de los materiales inflamables o combustibles, utilizando para ello un oportuno aislamiento o un intersticio de aire.**

**Está PROHIBIDO** hacer transitar en el interior de la chimenea tuberías de instalaciones o canales de aducción de aire. Está prohibido, además, realizar en la misma aperturas móviles o fijas para conectar posteriores aparatos distintos (ver capítulo CONEXIÓN CON EL CONDUCTO DE HUMO DE UNA CHIMENEA O DE UN HOGAR ABIERTO).

## POSICIÓN DEL CAPUCHÓN

**El tiraje de la chimenea depende también de la idoneidad del capuchón de la chimenea.**

Es indispensable, por lo tanto, que, en el caso que hubiere sido construido artesanalmente, la sección de salida sea, como mínimo, dos veces más grande que la sección interna de la chimenea (**Figura 2**).

El capuchón de la chimenea siempre tiene que superar la cumbre del tejado, por lo que tendrá asegurar la descarga inclusive en presencia de viento (**Figura 3**).

El capuchón de la chimenea tiene que responder a los siguientes requisitos:

- Debe presentar una sección interna equivalente a la de la chimenea.
- Debe presentar una sección útil de salida doble con respecto a aquélla interna de la chimenea.
- Debe estar construido de manera tal que impida la penetración en la chimenea de la lluvia, la nieve y de cualquier otro cuerpo extraño.
- Debe ser fácil de inspeccionar, para llevar a cabo eventuales operaciones de mantenimiento y limpieza.

## CONEXIÓN CON LA CHIMENEA

El aparato con cierre automático (tipo 1) de la portezuela tienen que funcionar obligatoriamente, por motivos de seguridad, con la portezuela del hogar cerrada; (excepto para las fases de carga de combustible o la eventual remoción de cenizas).

El aparato con las portezuelas con cierre no automático (tipo 2), tienen que estar conectadas con su propia chimenea.

El funcionamiento con portezuela abierta está permitido solamente previa supervisión.

El tubo de conexión con la chimenea tiene que ser lo más corto posible, rectilíneo y hermético.

La conexión se debe realizar con tubos estables y robustos, debe cumplir con las normas y reglamentos vigentes y con todas las disposiciones establecidas por la ley, e los cuales tienen que fijarse herméticamente en la chimenea. El diámetro interno del tubo de conexión tiene que corresponder con el diámetro externo del tronco de descarga humos de el producto (DIN 1298).



**ATENCIÓN:** para realizar la conexión al tubo de humo y los materiales inflamables cumplir con la Norma UNI10683. El conducto de salida de humos se debe colocar a una distancia adecuada de materiales inflamables o combustibles mediante un adecuado aislamiento o una cámara de aire. **Distancias mínimas de seguridad 25 cm.**



**IMPORTANT:** Hay que recubrir el foro de descarga humos que no se utiliza con su correspondiente tapón (véase el párrafo DIMENSIONES).

La depresión en la chimenea (TIRAJE) tiene que ser de, por lo menos 12 Pa Pascal (=1.2 mm de columna de agua). La medición se debe realizar siempre con el aparato caliente (rendimiento calorífico nominal). Cuando la depresión supera los 17 Pascal es necesario reducir la misma con la instalación de un regulador de tiraje suplementario (falsa válvula de aire) posicionado en el tubo de descarga o en la chimenea anterior, según las normativas vigentes.



Para lograr un buen funcionamiento del aparato es esencial que en el lugar de la instalación haya suficiente aire para la combustión (véase el párrafo VENTILACIÓN Y AIREACIÓN DE LOS LOCALES DE INSTALACIÓN).

## CONEXIÓN CON EL CONDUCTO DE HUMO DE UNA CHIMENEA O DE UN HOGAR ABIERTO

El canal humos es el trayecto de tubo que conecta el producto con la chimenea; en la conexión hay que respetar estos simples principios, aunque importantísimos:

- Por ningún motivo hay que utilizar el canal humo con un diámetro inferior a aquél del collarín de salida del cual está dotado el termoproducto;
- Cada metro recorrido en horizontal del canal humo provoca una sensible pérdida de carga, que, eventualmente, se deberá compensar con un aumento de la altura de la chimenea;
- El trayecto horizontal no tendrá que superar nunca, de todas maneras, los 2 m. (UNI 10683);
- Cada curva del canal humos reduce sensiblemente el tiraje de la chimenea, que tendrá que ser compensada, eventualmente, alzando su altura de manera adecuada;

- la Normativa UNI 10683 - ITALIA prevé que las curvas o variaciones en ningún caso tienen que ser superiores a 2, incluida la inmisión en la chimenea.

Si se desea utilizar la chimenea de un hogar abierto, será necesario cerrar herméticamente la campana que se encuentra por debajo del punto de entrada del canal humo, pos. **A** - **Figura 5**.

Si luego la chimenea resultare muy grande, (por ejemplo: cm. 30 x 40, o, sino, 40 x 50), es necesario entubarla con un tubo de acero inoxidable de, por lo menos, 200 mm. de diámetro, pos. **B**, prestando atención de cerrar bien el espacio que queda entre el tubo mismo y la chimenea, inmediatamente por debajo del capuchón de la chimenea, pos. **C**.

## VENTILACIÓN Y AIREACIÓN DE LOS LOCALES DE INSTALACIÓN

Considerando que el producto toma el aire de combustión del local donde han sido instaladas, es **OBLIGATORIO** que en el lugar mismo entre una cantidad de aire suficiente. En el caso de ventanas y puertas herméticas (por ejemplo: casas construidas siguiendo el criterio de ahorro energético), es posible que el ingreso de aire fresco no esté garantizado, y ello compromete el tiraje del aparato, su propio bienestar y su propia seguridad.

Para el funcionamiento correcto del aparato es **OBLIGATORIO** introducir en el lugar de instalación suficiente aire para la combustión y la reoxigenación del ambiente.

Esto quiere decir que, a través de correspondientes aperturas comunicantes con el exterior, debe poder circular aire para la combustión también con las puertas y las ventanas cerradas.

Las tomas de aire deben satisfacer los requisitos siguientes:

- estar protegidas con rejillas, redes metálicas, etc., sin reducir su sección neta;
- estar realizadas de forma tal que sean posibles las operaciones de mantenimiento;
- colocadas de manera tal que no puedan ser obstruidas;
- Si en el local en el que ha sido instalado el aparato, están presentes capas de aspiración, éstas no deben funcionar simultáneamente. De hecho estas pueden causar la salida de humos en los locales, aunque la puerta del hogar esté cerrada.

La afluencia de aire puro y no contaminado se puede obtener también desde un local adyacente al de la instalación (aireación y ventilación indirecta), siempre que este flujo pueda realizarse libremente mediante aberturas permanentes que comuniquen con el exterior.

El local adyacente no puede estar destinado a garaje, almacén de material combustible ni a actividades con peligro de incendio, baño, dormitorio o local común del inmueble.

La ventilación se considera suficiente cuando el local tiene tomas de aire en base a la tabla:

Categorías de aparatos	Norma de referencia	Porcentaje de la sección neta de apertura respecto a la sección de salida de humos del equipo	Valor mínimo neto de apertura del conducto de ventilación
Chimeneas	UNI EN 13229	50%	200 cm <sup>2</sup>
Estufas	UNI EN 13240	50%	100 cm <sup>2</sup>
Cocinas	UNI EN 12815	50%	100 cm <sup>2</sup>



Se prohíbe la instalación dentro de locales con peligro de incendio. Además, se prohíbe la instalación dentro de locales de vivienda en los que la depresión medida en obra entre ambiente externo e interno sea mayor que 4 Pa - referencia para Italia según la normativa UNI10683.

Se deben respetar todas las leyes y las normativas nacionales, regionales, provinciales y municipales presentes en el país en el que se instale el equipo.

## COMBUSTIBLES ADMITIDOS / NO ADMITIDOS

**Los combustibles admitidos son cepas de leña.** Debe ser utilizada exclusivamente leña seca (contenido de agua máx. 20%).

Deberían ser cargados como máximo 2 o 3 cepos de leña por vez. Los troncos de leña deben poseer una longitud de unos 20 – 30 cm y una circunferencia de 30 – 35 cm máx.

**Los pequeños troncos de madera prensados no resinados, deben utilizarse con cautela para evitar sobrecalentamientos perjudiciales para el aparato, puesto que tienen un poder calorífico elevado.**

La leña utilizada como combustible debe tener un contenido de humedad inferior al 20%, que se obtiene ubicándola en un lugar seco y ventilado (por ejemplo debajo de un tinglado), con un tiempo de secado de al menos un año (leña tierna) o de dos años (leña dura).

La leña húmeda dificulta la combustión, porque se necesita una mayor cantidad de energía para hacer evaporar el agua presente. El contenido húmedo tiene además la desventaja, al disminuir la temperatura, de hacer condensar el agua primero en el hogar y luego en la chimenea. La madera fresca contiene alrededor del 60% de H<sub>2</sub>O, por lo tanto no es adecuada para ser quemada.

Hay que guardar dicha leña en un lugar seco y ventilado (por ejemplo, debajo de un tinglado) durante por lo menos dos años antes de su utilización. **No se pueden quemar: residuos de carbón, recortes, residuos de corteza y paneles, madera húmeda o tratada con pinturas, materiales de plástico; en este caso no tiene validez la garantía del aparato.** Carta y cartón deben ser utilizados solo para el encendido. **Está PROHIBIDA la combustión de los residuos** ya que podría dañar el producto y el conducto de salida de humos, causando daños a la salud y reclamaciones por parte de la vecindad debido al olor que produce.

La leña no es un combustible de larga duración y por tanto no es posible un calentamiento continuo del producto durante la noche.

Especie	kg/mc	kWh/kg Humedad 20%
Haya	750	4,0
Rebollo	900	4,2

Especie	kg/mc	kWh/kg Humedad 20%
Olmo	640	4,1
Álamo	470	4,1
Alerce europeo*	660	4,4
Abeto rojo*	450	4,5
Pino albar*	550	4,4

\* MADERAS RESINOSAS POCO ADECUADAS PARA EL PRODUCTO



**ATENCIÓN:** El uso continuo y prolongado de madera muy rica de aceites aromáticos (p.ej. Eucalipto, Mirto, etc.) causa el deterioro (exfoliación) rápido de los componentes de fundición del producto.

Los datos técnicos declarados se obtuvieron utilizando madera de haya de categoría "A1" de acuerdo a la norma UNI EN ISO 17225-5 y a la humedad inferior del 20%. El uso de otras especies podría requerir de ajustes específicos y podría causar diferentes rendimientos del producto.

## ENCENDIDO



**ATENCIÓN:** No encienda el fuego, por ninguna razón, antes que la instalación no se llene totalmente de agua; en caso contrario toda la estructura podría dañarse seriamente. EN CASO DE FALTA DE AGUA TOTAL O PARCIAL, NO ENCENDER ABSOLUTAMENTE EL FUEGO EN EL TERMOPRODUCTO (NI SIQUIERA PARA PROBAR) PORQUE PODRÍA DAÑARSE IRREMEDIABLEMENTE Y ADEMÁS SE PIERDE LA GARANTÍA DEL EQUIPO.



**IMPORTANTE:** Durante el primer encendido es inevitable que se produzca un olor desagradable (debido al secado de las colas presentes en la junta o a las pinturas de protección), que desaparece tras un breve utilizzo. **De todas maneras debe ser garantizada una adecuada ventilación del ambiente.** Durante el primer encendido es aconsejable introducir una cantidad reducida de combustible y aumentar lentamente el rendimiento calorífico del aparato.

Para efectuar un correcto primer encendido de los productos tratados con pintura para elevadas temperaturas, es necesario saber lo siguiente:

- los materiales de fabricación de los productos utilizados no son homogéneos, tienen partes de fundición, de acero, de refractario y de mayólica;
- la temperatura a la cual está sujeto el cuerpo del producto no es homogénea: de una zona a la otra se detectan temperaturas variables desde los 300°C hasta los 500°C;
- durante su vida útil, el producto se somete a ciclos alternados de encendido y de apagado durante el mismo día y a ciclos de uso intenso o de reposo total con el cambio de estación;
- la estufa nueva, antes de poderse considerar lista para el uso, debe ser sometida a diferentes ciclos de encendido para permitir a todos los materiales y a la pintura de completar los diferentes esfuerzos elásticos;
- especialmente al principio podrán haber olores típicos de los metales sometidos a un gran esfuerzo térmico y de pintura todavía fresca. Dicha pintura, aunque en fase de fabricación sea cocida a 250°C por algunas horas, deberá superar más veces y por una cierta duración la temperatura de 350°C, antes de ser incorporada perfectamente a las superficies metálicas.

Por tanto es muy importante cumplir, en la fase de encendido, con lo siguiente:

1. Comprobar que sea garantizado un fuerte intercambio de aire en el lugar donde está instalado el aparato.
2. En los primeros encendidos, no cargar excesivamente la cámara de combustión (mitad de la cantidad indicada en el manual de instrucciones) y mantener el producto encendido por al menos 6-10 horas seguidas con los reguladores abiertos menos de como indicado en el manual de instrucciones.
3. Repetir esta operación por lo menos 4-5 o más veces, según su disponibilidad.
4. Sucesivamente cargar siempre más (siguiendo de todos modos lo que se muestra en el manual de instrucciones en relación a la carga máxima) y mantener encendido, si es posible, por un tiempo largo evitando, por lo menos en la fase inicial, ciclos de encendido-apagado de breve duración.
5. **No apoyar, durante los primeros encendidos, ningún objeto arriba de la estufa y especialmente sobre las superficies esmaltadas. No tocar las superficies esmaltadas durante el calentamiento.**
6. Una vez superado el "rodaje", el producto podrá ser utilizado como el motor de un vehículo, evitando bruscos calentamientos con cargas excesivas.

Para encender el fuego aconsejamos el uso de pequeños listones de madera con papel o otros productos de encendido en comercio.



**Está PROHIBIDO todas las sustancias líquidas como por ejemplo alcohol, gasolina, petróleo y similares.**  
**ATENCIÓN:** durante los primeros encendidos podría producirse una considerable condensación de humos con una pequeña pérdida de agua del termoproducto; un fenómeno que desaparece rápidamente; de lo contrario, realice un control del tiro del conducto de salida de humos.

Las aperturas para el aire (primario y secundario) deben abrirse simultáneamente pero de manera parcial (debe abrirse, si está presente, también la válvula de palomilla, ubicada en el tubo de descarga de humos). Cuando la leña empieza a arder, se pueden cargar otro combustible regulando el aire para la combustión según las indicaciones del párrafo DESCRIPCIÓN TÉCNICA. **Durante esta fase, no dejar nunca la estufa desatendida.**



**No sobrecargar nunca o productos** (ver párrafo DATOS TÉCNICOS / consumo horario leña). Demasiado combustible y demasiado aire para la combustión pueden causar un sobrecalentamiento y por tanto dañar la estufa. **Se excluyen de la garantía los daños debidos al sobrecalentamiento. Nunca encender el aparato cuando haya gases combustibles en el ambiente.**

## ENCENDIDO DE BAJAS EMISIONES

La combustión sin humo es un método de encendido para reducir de modo significativo las emisiones de sustancias nocivas. La leña quema gradualmente de arriba hacia abajo, así la combustión se realiza más lentamente y de modo más controlado. Los gases producidos por la combustión se queman casi completamente al atravesar las elevadas temperaturas de la llama.

Ponga los troncos de leña en el hogar a una cierta distancia el uno del otro, como puede verse en la **Figura 7**. Coloque los más gruesos en la parte inferior y los más delgados en la parte superior, o en posición vertical si se trata de cámaras de combustión estrechas y altas. Coloque el módulo de encendido encima de la pila, ponga los primeros troncos del módulo perpendicularmente a la pila de leña.

**Módulo de encendido.** Este módulo de encendido sustituye al de papel o cartón.

Prepare 4 troncos con una sección transversal de 3 cm x 3 cm y una longitud de 20 cm. Póngalos cruzados encima de la pila de leña, transversalmente a la misma, y en el centro del módulo coloque la tea, que puede ser lana de madera impregnada de cera. Basta un fósforo para encender el fuego. Si lo desea puede usar piezas de madera más pequeñas: en dicho caso se necesitará una mayor cantidad. Tenga abierta la válvula de evacuación de humos y el registro para el aire comburente.

Después de haber encendido el fuego, deje el registro que regula el aire para la combustión en la posición que se indica:

Combustible	Aire PRIMARIO	Aire SECUNDARIO	Aire TERZIARIO
Leña	ABIERTO	ABIERTO	5

### IMPORTANTE:

- no añada leña entre dos cargas completas;
- no apague el fuego cerrando las tomas de aire;
- la limpieza regular realizada por un deshollinador reduce las emisiones de polvos finos.
- Estas indicaciones proceden de ENERGIA Legno SVIZZERA (Energía madera Suiza) [www.energia-legno.ch](http://www.energia-legno.ch)

## FUNCIONAMIENTO NORMAL



**IMPORTANTE: Por razones de seguridad, la puerta del hogar puede estar abierta solo durante la fase de carga del combustible. El hogar debe estar cerrado durante el funcionamiento y los períodos en los que no se utiliza.**

Después de posicionar los reguladores correctamente introduzca la carga horaria indicada, evitando sobrecargas que provocan desgastes anómalos y deformaciones. **El Producto debe usarse siempre con la puerta cerrada, para evitar daños debidos al excesivo calentamiento (efecto forja). El incumplimiento de dicha regla hace caducar la garantía.**

Los aparatos con cierre automático de la puerta (tipo 1) deben funcionar obligatoriamente, por razones de seguridad, con la puerta del hogar cerrada (excepto en la fase de carga del combustible o de la eliminación de la ceniza).

Los aparatos con las puertas que no tienen cierre automático (tipo 2) deben ser conectados a un conducto de salida de humos propio. Está permitido el funcionamiento con la puerta abierta solamente bajo vigilancia.

Los reguladores en la parte delantera del aparato regulan la emisión de calor del hogar. Deben abrirse según la necesidad calorífica.

La mejor combustión (emisiones mínimas) se obtiene cuando, al cargar la leña, la mayor parte del aire para la combustión pasa a través del regulador de aire secundario. **No sobrecargar nunca el aparato.**

Demasiado combustible y demasiado aire para la combustión pueden causar un sobrecalentamiento y por tanto dañar la estufa. **Se excluyen de la garantía los daños debidos al sobrecalentamiento.** Por tanto, hay que utilizar siempre la estufa con la puerta cerrada(baja) para evitar el efecto forja.

La regulación de los reguladores necesaria para obtener un rendimiento calorífico nominal con una depresión en la chimenea de 12 Pa (1,2 mm de columna de agua) es la siguiente: véase cap. DESCRIPCIÓN TÉCNICA. **L'aparato es un aparato de combustión de forma intermitente.**



**Si la temperatura del agua supera la temperatura de intervención de los dispositivos de seguridad, suspender inmediatamente la carga de leña y comprobar la disminución de la temperatura del agua y de la llama eliminando las causas del sobrecalentamiento (cerrando eventualmente el regulador de aire).**

**Si el agua sanitaria está conectada al termoproducto, se puede abrir el grifo de agua caliente para agilizar el enfriamiento del equipo.**

Además de la regulación del aire para la combustión, la chimenea también afecta a la intensidad de la combustión y luego al rendimiento calorífico de su aparato. Un buen tiro de la chimenea necesita una regulación más reducida del aire para la combustión, mientras que un tiro escaso, necesita aún más una regulación exacta del aire para la combustión.

Para comprobar si la combustión es buena, controlar si el humo que sale de la chimenea es transparente.

Si es blanco, significa que el aparato no está regulado correctamente o la leña está demasiado mojada; si, en cambio, es gris o negro, significa que la combustión no es completa (es necesaria una mayor cantidad de aire secundario).



**ATENCIÓN:** Cuando se agrega combustible a la brasa, en ausencia de llamas, se podría verificar una elevada producción de humo. Si esto sucediera, se podría formar una mezcla explosiva de gas y aire y, en casos extremos, se podría verificar una explosión. Por motivos de seguridad, se aconseja efectuar un nuevo proceso de encendido, a través de la utilización de pequeños listones.

## USO DEL HORNO (DONDE ESTÉ PRESENTE)

Colocar el Registro de los humos en la posición USO HORNO (ver cap. DESCRIPCIÓN TÉCNICA).

Gracias al aporte de aire de combustión, la temperatura del horno puede ser sensiblemente influenciada. Un suficiente tiro de la chimenea y los canales bien limpios para el flujo de humos calientes alrededor del horno son fundamentales para un buen resultado de la cocción. El registro de humos debe colocarse completamente hacia el exterior.

Tortas altas y carnes de gran tamaño deben colocarse en el nivel más bajo. Tortas bajas y galletas van en el nivel medio. El nivel superior se puede utilizar para calentar o dorar. La parrilla del horno y la rejilla de horno cromada puede colocarse a distintas alturas (véase cap. Descripción Técnica - ACCESORIOS).

**Cuando cocinamos alimentos con alta humedad, pasteles con fruta o solo fruta se produce agua de condensación.** Durante la cocción se puede generar vapor de agua que se deposita en la parte superior o lateral de la puerta, formando gotas de agua de condensación. Es un fenómeno físico.

Al abrir la puerta brevemente y con cuidado (1 o 2 veces, con mayor frecuencia en el caso de tiempos de cocción más largos) se puede dejar salir el vapor de la cámara de cocción y reducir considerablemente la condensación.

Lo aparato puede tener una rejilla para el hogar de fundición, elevable mediante una manivela adecuada. La posición superior optimiza el uso de la plancha, mientras que la inferior optimiza el uso del horno (véase **Figura 8**).

## FALTA DE ENERGÍA ELÉCTRICA

En caso de una interrupción imprevista de la energía eléctrica durante el funcionamiento normal de la instalación, será necesario efectuar estas simples operaciones para evitar que el termoproducto llegue a ebullición debido al no funcionamiento de la bomba.

1. Levantar al máximo la rejilla móvil del hogar (donde esté presente), con la finalidad de reducir la superficie de intercambio expuesta al calor de la llama.
2. Cerrar las regulaciones del aire primario y secundario, y llevar a la posición 0 la manopla del termostato modulante (donde esté presente).
3. Abrir la portezuela del horno (onde esté presente), a fin de favorecer la eliminación del calor interno.
4. Abrir la regulación humos (donde esté presente) de esta manera se desviará hacia la chimenea el calor residuo todavía en producción.

## FUNCIONAMIENTO EN LOS PERÍODOS DE TRANSICIÓN

Durante el período de transición, cuando las temperaturas externas son más elevadas, en caso de un aumento repentino de la temperatura, se pueden producir problemas en el conducto de salida de humos que implican la incompleta aspiración de los gases de combustión. Los gases de descarga no salen totalmente (olor fuerte a gas).

En este caso, sacuda más frecuentemente la rejilla y aumente el aire para la combustión. Luego introducir una cantidad reducida de combustible haciendo que quemé más rápido (con desarrollo de llamas), de esta manera el tiro del conducto de salida de humos se mantiene estable.



Controlar que todas las aperturas para la limpieza y las conexiones a la chimenea se encuentren herméticas. **En el caso en que tengan dudas, renuncien al funcionamiento el aparato.**



**ATENCIÓN:** No encienda el fuego, por ninguna razón, antes que la instalación no se llene totalmente de agua; en caso contrario toda la estructura podría dañarse seriamente. La instalación debe estar constantemente llena de agua, también en los períodos en que no se usa el termoproducto. Si está inactiva durante el período invernal, utilice sustancias anticongelantes.

## UTILIZACIÓN DEL PRODUCTO EN VERANO.



**La instalación debe estar constantemente llena de agua. La falta de agua en la instalación podría hacer un daño muy grave en toda la estructura.**

**ATENCIÓN:** No encienda el fuego, por ningún motivo, antes de que la instalación se haya llenado de agua por completo, pues de lo contrario toda la estructura podría dañarse seriamente. Para evitar la ebullición del agua en la caldera, la bomba de circulación debe estar siempre en condición de funcionar para poder eliminar en algunos radiadores, o en el puffer o en cualquier otra estructura que absorbe, el calor liberado al agua por la caldera. Si la bomba no funciona o por alguna razón la temperatura del agua supera los 95°C la válvula DSA interviene descargando calor a través de agua que se va. Se recomienda controlar la temperatura del agua en el aparato en verano para evitar repetidas intervenciones de la válvula DSA que puede afectar su funcionamiento.

Para utilizar lo aparato solo para la cocción de alimentos, por ejemplo en verano, se debe: **elevar al máximo la red móvil** (donde esté presente) con el fin de excluir lo mas posible las superficies de intercambio capaz de transferir calor al agua; **llevar el registro de humos abierto** (donde esté presente) para facilitar la salidas de humos caliente después de calentar la plancha de hierro fundido (**cocina funcion – USO PLANCHA**);



## MANTENIMIENTO Y CUIDADO

### ¡SIGA LAS INDICACIONES SIEMPRE CON LA MÁXIMA SEGURIDAD!

- La clavija del cable de alimentación esté desconectada (donde esté presente).
- Que el generador esté frío en cada parte.
- Las cenizas estén completamente frías.
- Garantizar un eficaz recambio de aire del ambiente durante las operaciones de limpieza del producto.
- ¡Una limpieza insuficiente perjudica el correcto funcionamiento y la seguridad!

### LIMPIEZA PERIÓDICA A CARGO DEL USUARIO

Las operaciones de limpieza periódica, como se indica en el presente manual de uso y mantenimiento, deben ser realizadas prestando la máxima atención después de haber leído las indicaciones, los procedimientos y los tiempos descritos en el presente manual de uso y mantenimiento.

Controlar, realizando su limpieza, por lo menos una vez al año, la toma de aire exterior. Hacer controlar a su deshollinador responsable de la zona, la correcta instalación del producto, la conexión a la chimenea y la ventilación.



**IMPORTANTE: El mantenimiento y cuidado debe ser efectuada exclusivamente con el aparato frío.** Se pueden utilizar exclusivamente piezas de repuesto autorizadas y entregadas por **La NORDICA S.p.A.** En caso de necesidad diríjase a su revendedor especializado. **¡EL APARATO NO SE DEBE MODIFICAR!**

### LIMPIEZA DEL CRISTAL

Una específica entrada de aire secundario reduce la formación de sedimento de suciedad en el cristal de la puerta. En todo caso dicha formación no puede ser evitada dado el uso de combustibles sólidos (sobre todo de leña húmeda), lo que no debe ser considerado como un defecto del aparato.



**IMPORTANTE: La limpieza del cristal panorámico se tiene que realizar única y exclusivamente con el aparato frío, para evitar la explosión del mismo.** Para la limpieza se pueden utilizar productos específicos, o bien una bola de papel de periódico (diario) humedecida, pasada en la ceniza, fregando el cristal. **No utilizar paños, productos abrasivos o químicamente agresivos.**

El procedimiento correcto de encendido, el uso de cantidades y tipos de combustibles adecuados, la correcta colocación del regulador de aire secundario, el suficiente tiro de la chimenea y la presencia de aire comburente son indispensables para el óptimo funcionamiento del aparato y para mantener el cristal limpio.



**ROTURA DE CRISTALES : Los cristales, al ser de vitrocerámica, resistentes hasta un salto térmico de 750°C, no están sujetos a choques térmicos. Su rotura, sólo la pueden causar los choques mecánicos (choques o cierre violento de la puerta, etc.). Por lo tanto, su sustitución no está incluida en la garantía.**

### LIMPIEZA DEL CENICERO

Todos los aparatos tienen una rejilla de hogar y un cenicero para la recogida de la ceniza **Figura 8.**

Le aconsejamos vaciar periódicamente el cenicero y evitar el llenado total del mismo para no sobrecalentar la rejilla. Además le aconsejamos dejar siempre 3-4 cm de ceniza en el hogar.



**ATENCIÓN: recoger la ceniza del hogar en un recipiente de material ignífugo provisto de una tapa hermética. El recipiente debe ser colocado sobre un pavimento ignífugo, lejos de materiales inflamables hasta que la ceniza no se haya apagado y enfriado totalmente.**

### LIMPIEZA DEL CONDUCTO DE SALIDA DE HUMOS

El procedimiento correcto de encendido, el uso de cantidades y tipos de combustibles adecuados, la correcta colocación del regulador de aire secundario, el suficiente tiro de la chimenea y la presencia de aire comburente son indispensables para el óptimo funcionamiento del aparato y para mantener el cristal limpio.

El equipo se debería limpiar completamente al menos una vez al año o cada vez que sea necesario. Un sedimento de hollín (creosota) excesivo puede causar problemas en la descarga de humos y el incendio del conducto de salida de humos.



**La limpieza debe ser efectuada exclusivamente con el aparato frío.** Esta operación la debe realizar un deshollinador, que pueda inspeccionar al mismo tiempo.

### PARADA DE VERANO

Después de haber efectuado la limpieza del hogar, de la chimenea y del conducto de salida de humos, eliminar totalmente la ceniza y otros posibles residuos, cerrar todas las puertas del hogar y los reguladores correspondientes. En el caso en que el aparato sea desconectado de la chimenea, hay que cerrar el hueco de la salida de modo que otras chimeneas conectadas al mismo humero puedan funcionar igualmente.

¡Aconsejamos efectuar la operación de limpieza del conducto de salida de humos al menos una vez al año; controlar las condiciones efectivas de las juntas, porque si no están perfectamente íntegras, no garantizan el funcionamiento correcto del aparato!

En este caso es necesario sustituirlas.



En caso de humedad en el ambiente donde está instalado el aparato, colocar sales absorbentes en el interior del hogar. Proteger las partes de fundición con vaselina neutral, para mantener invariado en el tiempo el aspecto estético.

**Comprobar el nivel de agua del vaso de expansión** y hacer salir el aire eventual de la instalación purgando los radiadores, comprobar también la funcionalidad de los accesorios hidráulicos y eléctricos (centralita, circulador).



**ATENCIÓN:** No encienda el fuego, por ningún motivo, antes de que la instalación se haya llenado de agua por completo, pues de lo contrario toda la estructura podría dañarse seriamente. La instalación debe estar constantemente llena de agua, también en los periodos en que no se usa lo aparato.



## LAS MAYÓLICAS (DONDE ESTÉ PRESENTE)

Las mayólicas **La NORDICA Sp.p.A.** son productos de alta factura artesanal y por tanto pueden encontrarse en las mismas micro-picaduras, grietas e imperfecciones cromáticas. Estas características demuestran su preciada estructura.

El esmalte y la mayólica producen, debido a su diferente coeficiente de dilatación, microgrietas (craquelado) que demuestran la autenticidad efectiva.



Para la limpieza de las mayólicas, es recomendable utilizar un paño suave y seco; **si se utilizan detergentes o líquidos, estos mismos podrían penetrar en el interior de las grietas, poniéndolas en evidencia de forma permanente.**

## PRODUCTOS EN PIEDRA OLLAR (DONDE ESTÉ PRESENTE)

La piedra ollar tiene que ser limpiada con papel abrasivo muy fino o una esponja abrasiva. **NO utilizar** algún detergente o líquido.

## PRODUCTOS BARNIZADOS (DONDE ESTÉ PRESENTE)

Luego años de uso del producto, la variación de color en particulares barnizados es un fenómeno normal. Ese fenómeno se debe a las considerables excursiones de temperatura que el producto sujeta cuando encendido y al envejecimiento de la misma barniz con el pasar del tiempo.



**AVISO:** Antes de la posible aplicación de nueva barniz, hay que limpiar y quitar cada residuo desde la superficie de barnización.

## PRODUCTOS ESMALTADOS (DONDE ESTÉ PRESENTE)

Usar agua con jabón o detergentes no abrasivos o químicamente agresivos para limpiar las partes esmaltadas.



Luego de la limpieza **NO se deje** secar el agua enjabonada o el detergente, proveer enseguida a la remoción. **NO** utilice papel de lija o lana de acero.

## COMPONENTES CROMADOS (DONDE ESTÉ PRESENTE)

Si los componentes cromados quedaran azulados a causa de un recalentamiento, se puede utilizar un producto específico para su limpieza.

## PASAMANOS LATERALES (SI ESTÁ PRESENTE)

Manijas, pasamanos y el recipiente para el agua (cocinas) deben limpiarse a seco con alcohol y un paño suave. **NO** use abrasivos o solventes.

## LIMPIEZA DE LA REJILLA DEL HOGAR

**IMPORTANTE:** Si por cualquier motivo se extrae la rejilla del hogar, en el momento de volver a posicionarla es **IMPORTANTE** que la parte plana con los pasajes más estrechos para la ceniza estén dirigidos hacia arriba; en la posición inversa resulta difícil extraer las cenizas de la rejilla (Véase **Figura 8**).

## CENTRADOR Y AROS EN HIERRO FUNDIDO



**IMPORTANTE: NO deje ollas o sartenes en la plancha de cocción fría.** Esto provocaría la presencia de zonas de óxido, desagradables a la vista y difíciles de quitar!

El centrador (placa de cocción en hierro fundido) y los aros en hierro fundido deben ser lijados periódicamente con papel de lija (grano 150) pero **NO las partes esmaltadas.**

Cuando se limpia es necesario quitar el tubo de descarga humos y el conducto de humos. El espacio de recogida de humos se puede limpiar desde el frente del horno (ver Cap. LIMPIEZA DEL ESPACIO DE RECOGIDA DE HUMOS) o desde la parte superior. Para ello, quitar los aros y la placa de cocción y desmontar el conducto de humos desde el tubo de descarga de humos. La limpieza se puede hacer con la ayuda de un cepillo y un aspirador.

(Bastidor acero inoxidable) Cuando se vuelve a poner la placa de cocción en hierro fundido, asegurarse que entre ésta y el bastidor en acero inoxidable siempre haya 3 mm de espacio para permitir las diferentes dilataciones térmicas y para evitar que el bastidor de acero inoxidable se vea afectado por las variaciones cromáticas durante el calentamiento.



**ADVERTENCIA** después de limpiar todas las piezas desmontadas, estas deben ser montadas de manera hermética.

## MANTENIMIENTO DEL HORNO (DONDE ESTÉ PRESENTE)

Para evitar la posible formación de óxido, se recomienda:

- Dejar salir el vapor del horno para reducir la formación de condensación, abriendo la puerta brevemente y con cuidado (1 o 2 veces, con mayor frecuencia en el caso de cocción de alimentos muy húmedos y con tiempos de cocción muy largos);
- Retirar la comida del horno cuando está cocinada; Dejar enfriar los alimentos en el horno a menos de 150° trae como resultado la formación de condensación;
- Después de la cocción, dejar la puerta del horno parcialmente abierta para secar la posible condensación;
- En el caso de que se formara humedad dentro del horno, aconsejamos tratar con vaselina neutra el interior de la puerta de hierro fundido (donde esté presente).
- Repetir el tratamiento con la vaselina en el interior de la puerta de hierro fundido cada 3-6 meses, según cuanto se utiliza el horno;
- En el caso de que se formara herrumbre en el interior de la puerta de hierro fundido, eliminar el óxido utilizando material abrasivo y luego tratar la superficie de hierro fundido con vaselina neutra.

Al fin de garantizar la calidad de los alimentos que se cocinan en el horno, el interior de las puertas de hierro fundido **no ha sido tratado con ningún producto.**

## LIMPIEZA DEL COMPARTIMIENTO DE RECOGIDA DE HUMOS - TERMOCOCINA CON LA PUERTA PUESTA DEBAJO DEL HORNO

El compartimiento de recogida de humos puede ser limpiado a través de la puerta puesta debajo del horno, o desde arriba (Véase **Figura 9**). Será necesario proceder a una cuidadosa limpieza de las superficies de intercambio retirando la parte móvil del plano de cocción y rascando las superficies de intercambio del hogar y los tubos que componen el haz de tubos ubicado sobre el horno, como así también el pasaje descendente de los humos en el lado derecho del horno.

La limpieza puede ser efectuada con la ayuda de un cepillo o de un aspirador.



**ATENCIÓN** después de la limpieza vuelva a montar cuidadosamente, de manera hermética y correcta, todas las partes que habían sido desmontadas.

## MANTENIMIENTO DE LA INSTALACIÓN HIDRÁULICA



Un depósito excesivo de incrustaciones en las paredes internas del hogar reduce notablemente la eficiencia del intercambio térmico, por lo tanto, cuando sea necesario, hay que extraer las incrustaciones mediante un cepillo de acero. **No usar nunca sustancias corrosivas que puedan dañar el termostato y la caldera.**

Con la instalación apagada, una vez al año, realice los siguientes controles:

- Controle el funcionamiento y la eficiencia de las válvulas de descarga térmica y de seguridad. Si presentan defectos, póngase en contacto con el instalador autorizado. **ESTÁ TERMINANTEMENTE PROHIBIDO QUITAR O ALTERAR DICHS DISPOSITIVOS DE SEGURIDAD.**
- Controle el aislamiento térmico del tubo de llenado y del tubo de seguridad.
- Cerciérese de que la instalación esté cargada y en presión, controle el nivel del agua en el vaso de expansión y controle el funcionamiento del mismo asegurándose de que también el tubo de seguridad esté en perfectas condiciones.

## MANTENIMIENTO ORDINARIO REALIZADO POR LOS TÉCNICOS HABILITADOS

**El mantenimiento ordinario debe ser realizado al menos una vez al año.**

El generador utilizando leña como combustible sólido necesita una intervención anual de mantenimiento ordinario que debe ser efectuado por un **Técnico habilitado, utilizando exclusivamente recambios originales.**

La inobservancia puede comprometer la seguridad del equipo y puede hacer decaer el derecho de las condiciones de garantía.

Respetando las frecuencias de limpieza reservadas al usuario descritas en el manual de uso y mantenimiento, se garantiza al generador una correcta combustión en el tiempo, evitando posibles anomalías y/o malos funcionamientos que podrían requerir mayores intervenciones del técnico. Las solicitudes de intervenciones de mantenimiento ordinario no están contempladas en la garantía del producto.

## JUNTAS

Las juntas garantizan la hermeticidad de la estufa y por consiguiente el funcionamiento correcto de la misma.

Es necesario que estas sean periódicamente controladas: en el caso que estuvieran desgastadas o dañadas es necesario sustituirlas inmediatamente.

Estas operaciones deberán ser realizadas por parte de un técnico habilitado.

## CONEXIÓN A LA CHIMENEA

Realice la limpieza y la aspiración del conducto que se dirige a la chimenea una vez al año o, en todo caso, cuando sea necesario. Si existen tramos horizontales hay que eliminar los residuos para que no obstaculicen el pasaje de los humos.

## DETERMINACIÓN DE LA POTENCIA TÉRMICA

No existe una regla absoluta que permita calcular la potencia correcta necesaria. Esta potencia varía en función del espacio a calentar, pero también depende en gran parte del aislamiento. De promedio, la potencia calorífica necesaria para un ambiente adecuadamente aislado, será **30 kcal/h por m<sup>3</sup>** (con una temperatura exterior de 0°C).

Puesto que **1 kW corresponde a 860 kcal/h**, podemos adoptar un valor de **35 W/m<sup>3</sup>**.

Suponiendo que ustedes quieran calentar un ambiente de 150 m<sup>3</sup> (10 x 6 x 2,5 m.) en una vivienda aislada, necesitarán 150 m<sup>3</sup> x 35W/m<sup>3</sup> = 5250 W o 5,25 kW. Por lo tanto, como calefacción principal, un aparato de 8 kW será suficiente.

Combustible	Unidad	Valor indicativo de combustión		Cantidad necesaria en relación a 1 kg de leña seca
		kcal/h	kW	
Leña seca (15% de humedad)	kg	3600	4.2	1,00
Leña mojada (50% de humedad)	kg	1850	2.2	1,95
Briquetas de leña	kg	4000	5.0	0,84
Briquetas de lignito	kg	4800	5.6	0,75
Antracita normal	kg	7700	8.9	0,47
Coke	kg	6780	7.9	0,53
Gas natural	m <sup>3</sup>	7800	9.1	0,46
Nafta	L	8500	9.9	0,42
Electricidad	kW/h	860	1.0	4,19

## CONDICIONES DE GARANTÍA

**1.** Los productos La Nordica S.p.A. están garantizados, en el marco de la Comunidad Europea, durante un periodo de 24 meses desde la fecha de compra.

La compra debe acreditarse mediante un documento fiscalmente válido emitido por el distribuidor (recibo, factura o albarán de transporte) que identifique el producto adquirido y la fecha de compra o entrega del mismo.

**ATENCIÓN:** *esta garantía convencional no sustituye la garantía prevista por las normas europeas de protección de los consumidores.*

La garantía convencional se entiende limitada al territorio italiano y a esos territorios de la Comunidad Europea cubiertos por el servicio de los centros de asistencia técnica autorizados (consulte la página web [www.lanordica-extraflame.com](http://www.lanordica-extraflame.com)).

También debe entenderse delimitada territorialmente al país de residencia o domicilio del consumidor, que debe ser el mismo donde el vendedor del producto La Nordica S.p.A. tenga su sede legal o tenga domiciliada su actividad.

Estas normas no se aplican en caso de compra del producto en el ámbito de actividades comerciales, empresariales o profesionales. En estos casos, la garantía del producto estará limitada a un periodo de 12 meses a partir de la fecha de compra.

### **GARANTÍA EN ITALIA**

Qué hacer en caso de funcionamiento anómalo del producto:

Consulte el manual de instrucciones para ver si la anomalía puede ser resuelta mediante la aplicación correcta de las funciones del producto en cuestión. Asegúrese de que el defecto se incluye en el tipo de anomalías cubiertas por la garantía; de lo contrario, el coste de la intervención correrá en su totalidad a cargo del consumidor. Cuando solicite la intervención del Servicio de Asistencia, indique siempre al Centro de Asistencia Autorizado: - la naturaleza del defecto - el modelo de su aparato - la dirección completa - el número de teléfono.

### **GARANTÍA EN EUROPA**

Qué hacer en caso de funcionamiento anómalo del producto:

Consulte el manual de instrucciones para ver si la anomalía puede ser resuelta mediante la aplicación correcta de las funciones del producto en cuestión. Asegúrese de que el defecto se incluye en el tipo de anomalías cubiertas por la garantía; de lo contrario, el coste de la intervención correrá en su totalidad a cargo del consumidor. Solicite la intervención del Servicio de Asistencia o la dirección del Centro de Asistencia Técnica Autorizado al vendedor, indicando siempre: la naturaleza del defecto, el modelo de su aparato, la dirección completa y el número de teléfono.

***En caso de falta de conformidad que se manifieste en los 6 primeros meses de vida del producto, el consumidor tiene derecho a la reparación del defecto de forma gratuita.***

***Del séptimo al vigésimo cuarto mes, en caso de que se compruebe una falta de conformidad, el consumidor tendrá que asumir el coste de la llamada, mientras que el vendedor seguirá haciéndose cargo del coste de la mano de obra y de posibles recambios funcionales utilizados.***

**2.** Si el defecto observado es atribuible a condiciones o eventos externos, tales como, a modo de ejemplo y sin ser exhaustivos, la insuficiente capacidad de las instalaciones; la instalación o mantenimiento erróneo llevado a cabo por personal que no cumple los requisitos establecidos por la legislación vigente en el país de residencia del consumidor; la negligencia; la imposibilidad de uso y el mantenimiento incorrecto por parte del consumidor respecto a lo indicado y recomendado en el manual de instrucciones del producto, que forma parte del contrato de venta, se anula la presente garantía.

Tampoco se incluyen en esta garantía los daños sufridos por el producto en ausencia de causas comprobadas imputables a defectos de fabricación. Del mismo modo, quedan excluidos de la presente garantía los defectos atribuidos al funcionamiento incorrecto del conducto de humos, en virtud de la legislación vigente en el país en el momento de la compra, así como todos los defectos del producto debidos a desidia, rotura accidental, manipulación o daños en el transporte (arañazos, abolladuras, etc.), intervenciones realizadas por personal no autorizado y otros daños causados por intervenciones erróneas del consumidor en un intento de remediar la avería inicial.

Se excluyen de la garantía los siguientes consumibles: juntas, cristales cerámicos o templados, revestimientos y rejillas de hierro fundido, materiales refractarios (p. ej., Nordiker u otros), componentes pintados, cromados o dorados, elementos de mayólica, manillas, brasero y componentes relacionados. En los productos Idro, el intercambiador de calor está excluido de la garantía si no se realiza un circuito anticóndensación adecuado que garantice una temperatura de retorno del aparato de al menos 55 grados. Por lo general, se excluyen de la garantía todos los componentes externos al producto en los que el consumidor puede intervenir directamente durante el uso o mantenimiento, o que pueden estar sujetos a desgaste, o la formación de óxido y manchas en el acero debido al uso de productos de limpieza agresivos.

En caso de indicar defectos no observados después en la fase de comprobación por parte de un técnico autorizado, la intervención correrá en su totalidad por cuenta del consumidor.

**3.** Si no fuera posible restablecer la conformidad mediante la reparación del producto/componente, se procederá a su sustitución, sin alterar el periodo de vencimiento y los términos de garantía adquiridos en el momento de la compra del producto/componente a sustituir.

4. La Nordica S.p.A. declina toda responsabilidad por posibles daños que puedan sufrir, directa o indirectamente, personas, animales y objetos como consecuencia del incumplimiento de todas las prescripciones indicadas en el correspondiente manual de instrucciones y relativas advertencias en cuestión de instalación, uso y mantenimiento del producto, que también puede descargarse de la página web.
5. Se excluyen de la garantía las intervenciones para el calibrado o regulación del producto en relación con el tipo de combustible u otro.
6. Si el producto fuese reparado en uno de los Centros de Asistencia Técnica Autorizados indicados por La Nordica S.p.A. y en caso de sustitución del producto, el transporte será gratuito. En los casos en los que el técnico fuera capaz de reparar el producto en el domicilio del usuario y este último se negara a ello, el transporte al laboratorio y la devolución estarán a su cargo.
7. Tras el periodo de 24 meses de garantía, cualquier intervención de reparación será abonada en su totalidad por el consumidor.
8. En caso de litigio, el órgano judicial de competencia será exclusivamente el foro de la sede legal de La Nordica S.p.A. (Vicenza-Italia).

### ADVERTENCIAS ADICIONALES

- Utilice sólo el combustible recomendado por el fabricante. El producto no debe ser utilizado como incinerador.
- No utilice el producto como escalera o estructura de apoyo.
- No ponga a secar lencería sobre el producto. Posibles tendederos o similares deben mantenerse a una distancia adecuada del producto. Peligro de incendio y daños al revestimiento.
- Cualquier responsabilidad por un uso inadecuado del producto recae en su totalidad en el usuario, declinando el fabricante cualquier responsabilidad civil y penal.
- Cualquier tipo de manipulación o sustitución no autorizada de piezas no originales del producto puede resultar peligrosa para la integridad del operario, declinando la empresa toda responsabilidad civil y penal.
- Gran parte de las superficies del producto están muy calientes (puerta, manilla, cristal, tubos de salida de humos, etc.). Así pues, debe evitarse entrar en contacto con estas partes sin indumentaria de protección o medios adecuados, como por ejemplo guantes de protección térmica.
- Queda prohibido poner en funcionamiento el producto con la puerta abierta o el cristal roto.
- El producto debe conectarse eléctricamente a una instalación provista de un sistema de tierra eficaz.
- Apague el producto en caso de avería o mal funcionamiento.
- No lave el producto con agua. El agua podría penetrar en el interior del aparato y dañar el aislamiento eléctrico, provocando descargas eléctricas.
- Las instalaciones que no cumplen las normas vigentes anularán la garantía del producto, así como el uso inadecuado y la falta de mantenimiento según lo previsto por el fabricante.

## SCHEMA DI INSTALLAZIONE. INSTALLATION LAY-OUT. INSTALLATION SCHEME. ALLGEMEINES INSTALLATIONSSCHEMA THERMOKÜCHE. LA INSTALACIÓN.

**IT** La nostra responsabilità è limitata alla fornitura dell'apparecchio. Il suo impianto va realizzato a regola d'arte secondo le prescrizioni delle seguenti istruzioni e le regole della professione, da personale qualificato, che agisce a nome di imprese adatte ad assumere l'intera responsabilità dell'impianto secondo quanto riportato al capitolo NORME PER L'INSTALLAZIONE.

**Gli schemi presenti sono puramente indicativi non hanno quindi valore di progetto.** A termini di legge la presente documentazione è strettamente confidenziale e riservata e ne è vietata la riproduzione, l'utilizzazione e la comunicazione a terzi. La divulgazione non consentita da **La NORDICA S.p.a.** verrà sanzionata secondo i termini di legge.

**EN** Our responsibility is limited to the supply of the appliance. Its system is realised precisely according to the provisions of the following instructions and the regulations of the profession, by qualified staff, which acts in the name of companies suitable to assume the entire responsibility of the system according to that stated in chapter INSTALLATION REGULATIONS.

**The present planes are purely indicative, therefore they have not value as project.** According to the laws, the present documentation is closely confidential and reserved and it is forbidden the reproduction, the use and the communication to a third party.

The diffusion not allowed from **La NORDICA S.p.a.** will be sanctioned from the laws.

**DE** Die Haftung der Fa. **La NORDICA** beschränkt sich auf die Geräteelieferung. Die Installation muss fachgerecht in Übereinstimmung mit den Vorschriften der folgenden Anweisungen und den Berufsregeln von qualifiziertem Personal vorgenommen werden, das im Namen von Unternehmen handelt, die die gesamte Haftung für die Installation wie in Kapitel INSTALLATIONSVORSCHRIFTEN beschrieben übernehmen kann.

**Die gezeigten Pläne sind rein indikativ, und haben keinen Wert als Projekt.**

Im Einklang mit dem Gesetz ist diese Dokumentation streng vertraulich und ist die Reproduzieren, die Benutzung und die Diffusion an Dritte verboten. Die nicht erlaubte von **La NORDICA S.p.a.** Diffusion wird gesetzlich sanktioniert.

**FR** La responsabilité de **La NORDICA S.p.A.** est limitée à la fourniture de l'appareil. L'installation doit être réalisée selon les règles de l'art et selon les instructions du manuel et des règles de la profession, par personnes qualifiés, qui agissent à nom des sociétés qui s'endorment entièrement la responsabilité de l'installation, selon les indications du chap. RÉGLÉS POUR LA MISE EN PLACE.

**Les schémas présentés sont purement indicatives et n'ont pas valeur de projet.**

Selon la loi, la présente documentation est strictement confidentielle et réservée. La reproduction, l'utilisation et la communication à tiers de telle documentation est interdite. La divulgation pas autorisée par **La NORDICA** sera sanctionnée selon les termes de loi.

**ES** La responsabilidad de **La NORDICA** está limitada al suministro del aparato. Su instalación debe ser efectuada por personal cualificado, según las disposiciones de las siguientes instrucciones y de reglas de la profesión, actuando a nombre de empresas que se asuman la responsabilidad total de la instalación según se indica en el cap. NORMAS PARA LA INSTALACIÓN.

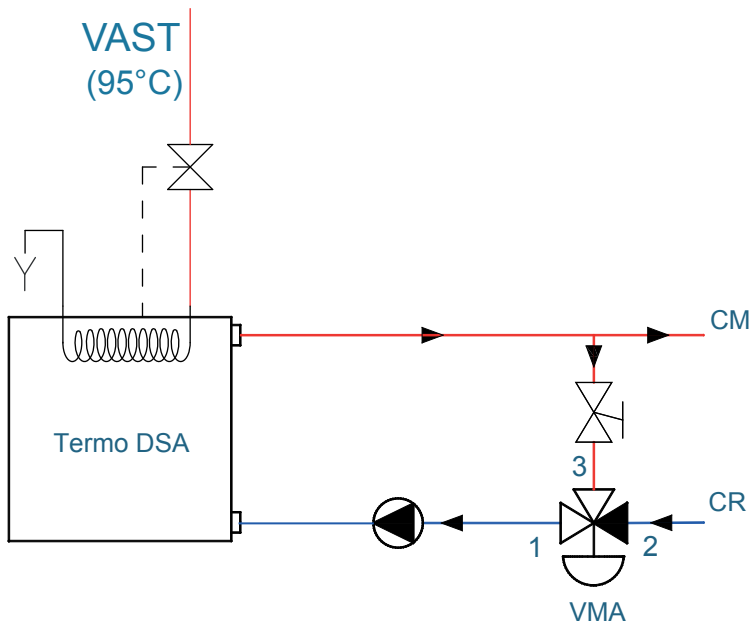
**Los esquemas presentes son puramente indicativos y por tanto no tienen valor de proyecto.**

Conforme a la ley, este documento es estrictamente confidencial y reservado y se prohíbe la reproducción, el uso y la divulgación del mismo a terceros. La divulgación no autorizada por **La NORDICA S.p.A.** se sancionará en conformidad con las disposiciones legales.

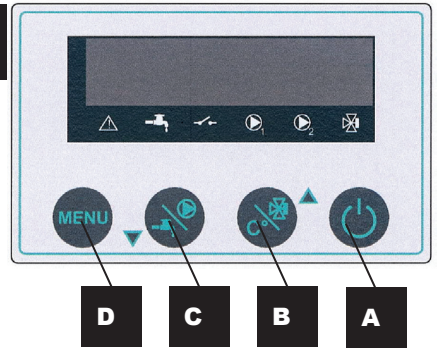
	IT - LEGENDA	EN - KEY	DE - ZEICHENERKLÄRUNG	FR - CLÉ	ES - LEYENDA
<b>C</b>	Circolatore	Circulator	Pumpe	Circulateur	Circulador
<b>CM</b>	Collettore Mandata	Supply collector	Kollektor Zulauf	Collecteur refoulement	Colector de ida
<b>CR</b>	Collettore Ritorno	Return collector	Kollektor Rucklauf	Collecteur défolement	Colector retorno
<b>F</b>	Flussostato	Flow switch	Flussmesser	Fluxostat	Flujóstato
<b>M</b>	Manometro	Manometer	Manometer	Manomètre	Manómetro
<b>P</b>	Circolatore	Circulator	Pumpe	Circulateur	Circulador
<b>P1</b>	Circolatore nr.1	Circulator n°.1	Pumpe Nr.1	Circulateur n°.1	Circulador nr.1
<b>P2</b>	Circolatore nr.2	Circulator n°.2	Pumpe Nr. 2	Circulateur n°.2	Circulador nr.2
<b>T</b>	Termometro	Thermometer	Thermometer	Thermomètre	Termómetro
<b>V</b>	Valvola a sfera	Ball valve	Kugelventil	Soupape à bille	Válvula de esfera
<b>VB</b>	Valvola di bilanciamento	Balancing damper	Ausgleichventil	Vanne de balancement	Válvula de balance
<b>VDM</b>	Valvola deviatrice motorizzata	Motorized deviator valve	Motorisiertes Ablenkventil	Vanne déviatrice motorisée	Válvula de desviación motorizada
<b>VEA</b>	Vaso d'espansione aperto	Open expansion chamber	Offenes Expansionsgefäß	Vase d'expansion ouvert	Vaso de expansión abierto
<b>VEAC</b>	Vaso espansione aperto caldaia	Central heating expansion tank open	Offenes Ausgleichsbehälter Heizkessel	Vase d'expansion ouvert chaudière	Vaso de expansión abierto caldera

	IT - LEGENDA	EN - KEY	DE - ZEICHENERKLÄRUNG	FR - CLÉ	ES - LEYENDA
<b>VEC</b>	Vaso espansione chiuso	Close expansion vessel	Offenes Ausgleichsbehälter	Vase d'expansion fermé	Vaso de expansión cerrado
<b>VECTS</b>	Vaso espansione chiuso sanitario	Sanitary expansion tank closed	Geschlossener Warmerwasser - Ausgleichsbehälter	Vanne d'expansion fermé sanitaire	Vaso de expansión cerrado sanitario
<b>VMS</b>	Valvola miscelatrice sanitario	Sanitary mixing valve	Warmwasser-Mischventil	Vanne mélangeuse sanitaire	Válvula mezcladora sanitario
<b>VR</b>	Valvola di non ritorno	No return valve	Rückschlagventil	Clapet de non-retour	Válvula anti-retorno
<b>VSP</b>	Valvola di sicurezza	Safety valve	Sicherheitsventil	Vanne de sécurité	Válvula de seguridad
<b>VST</b>	Valvola scarico termico	Thermal drain valve	Wärmeableitventil	Vanne de décharge thermique	Válvula de descarga térmica
<b>VAST</b>	Valvola automatica scarico termico DSA	Automatic thermal discharge valve DSA	Automatische Waermeablassventil DSA	Soupape décharge thermique automatique DSA	Válvula automatica descarga térmica DSA
<b>VMA</b>	Valvola miscelatrice anticondensa	Anticondensation mixing valve	Antikondensationsmischventil	Soupape mélangeuse anti-condensation	Válvula mezcladora anti-condensación
<b>1</b>	Tubo di sicurezza da Ø 1"	Safety pipe ø 1"	Sicherheitsrohr ø 1"	Tuyau de sécurité ø 1"	Tubo de seguridad de Ø 1"
<b>2</b>	Tubo di carico ø ¾"	Load pipe ø ¾"	Zufuhrrohr ø ¾"	Tuyau de remplissage ø ¾"	Tubo de carga ø ¾"
<b>3</b>	Entrata acqua fredda	Cold water inlet	Eintritt kaltes Wasser	Entrée de l'eau froide	Entrada de agua fría
<b>4</b>	Innesto venturi	Venturi coupling	Venturi-Verbindung	Liaison Venturi	Empalme venturi
<b>5</b>	Sonda regolatore	Regulator Probe	Einstellsonde	Sonde régulateur	Sonda del regulador
<b>6</b>	Acqua sanitaria	Sanitary water	Sanitärwasser	Eau sanitaire	Agua sanitaria
<b>7</b>	Alimentazione 230 Volt - 50 Hz	Power supply 230 Volt - 50 Hz	Stromversorgung 230 Volt - 50 Hz	Alimentation 230 Volts - 50 Hz	Alimentación 230 V - 50 Hz
<b>8</b>	Scambiatore 30 piastre	30 Plate exchanger	Austauscher mit 30 Platten	Échangeur 30 plaques	Intercambiador de placas
<b>9</b>	Caldaia murale gas	Wall mounted gas boiler	GAS-Wand KESSEL	Chaudière murale gas,	Caldera mural gas
<b>10</b>	Scarico termico	Heat Discharge	Wärmeableit	Décharge Thermique	Descarga térmica
<b>11</b>	Carico impianto	Loading System	Ladung Anlage	Chargement du système	Carga de la instalación
<b>12</b>	Scarico impianto	Download system	Auslass Anlage	Décharge du système	Descarga de la instalación
<b>20</b>	Centralina elettronica - OPTIONAL	Electronic control unit - OPTIONAL	Elektronische Steuereinheit - OPTIONAL	Centrale électronique - OPTIONAL	Centralita electrónica - OPCIONAL
<b>21</b>	Sistema integrato DSA	Integration System DSA	Integriert System DSA	System intégré DSA	Sistema integrado DSA



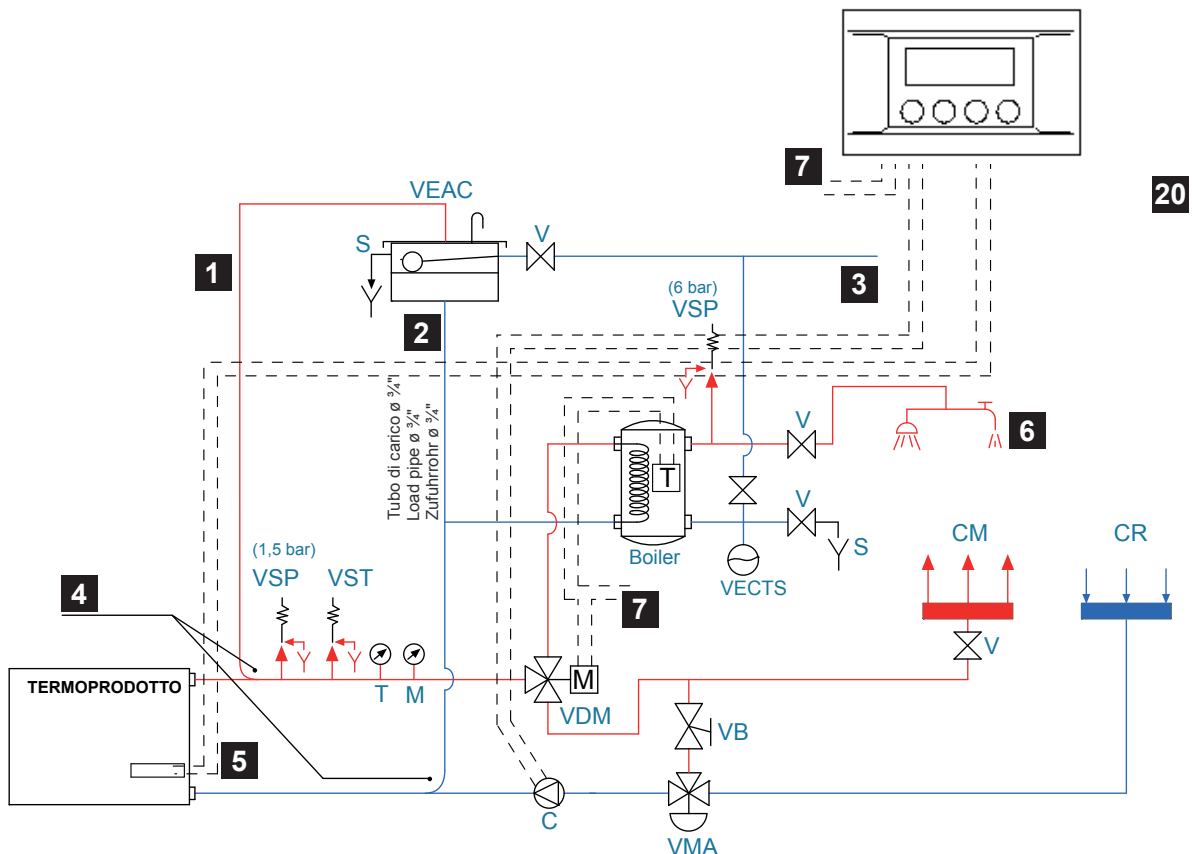


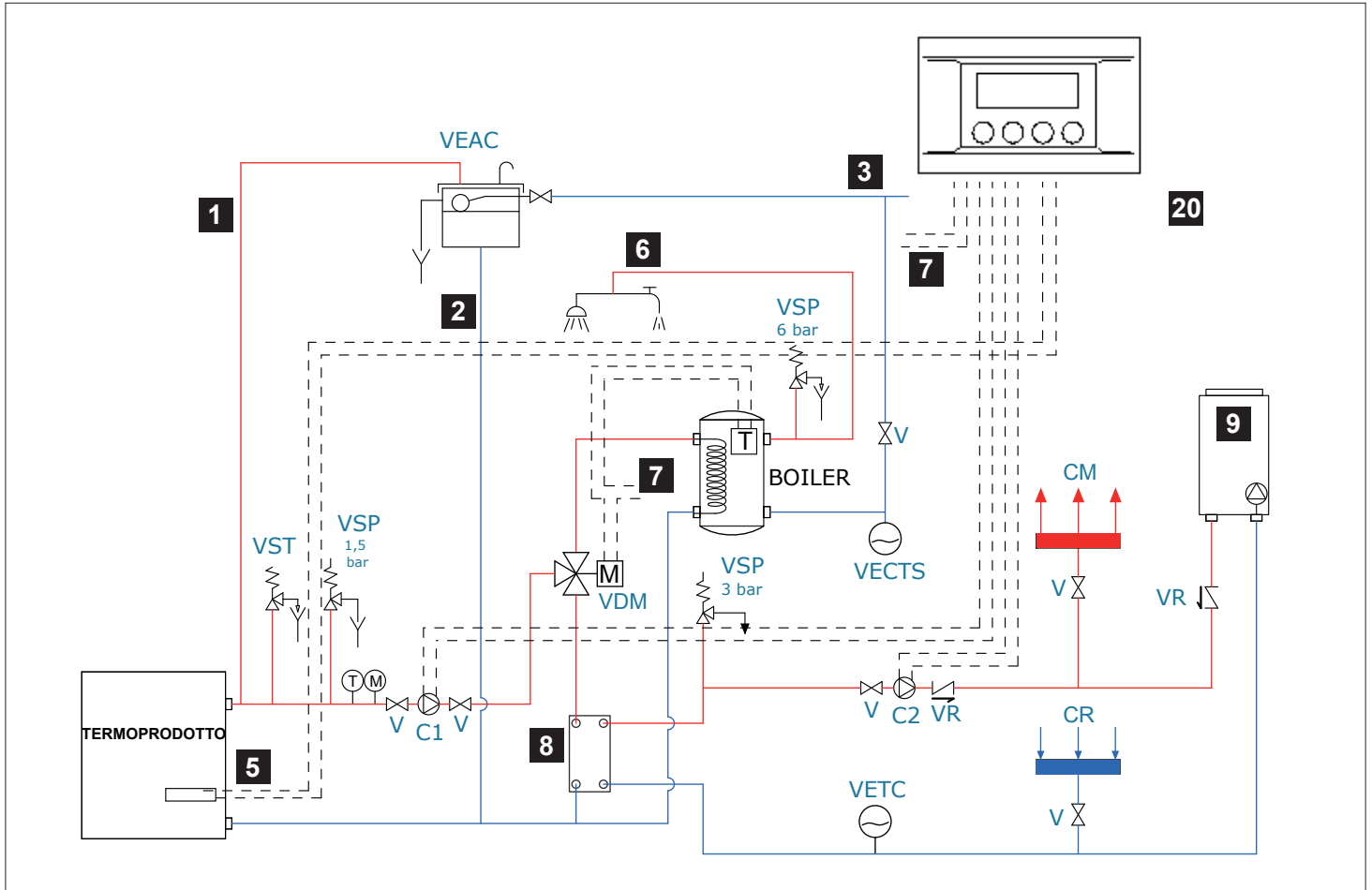
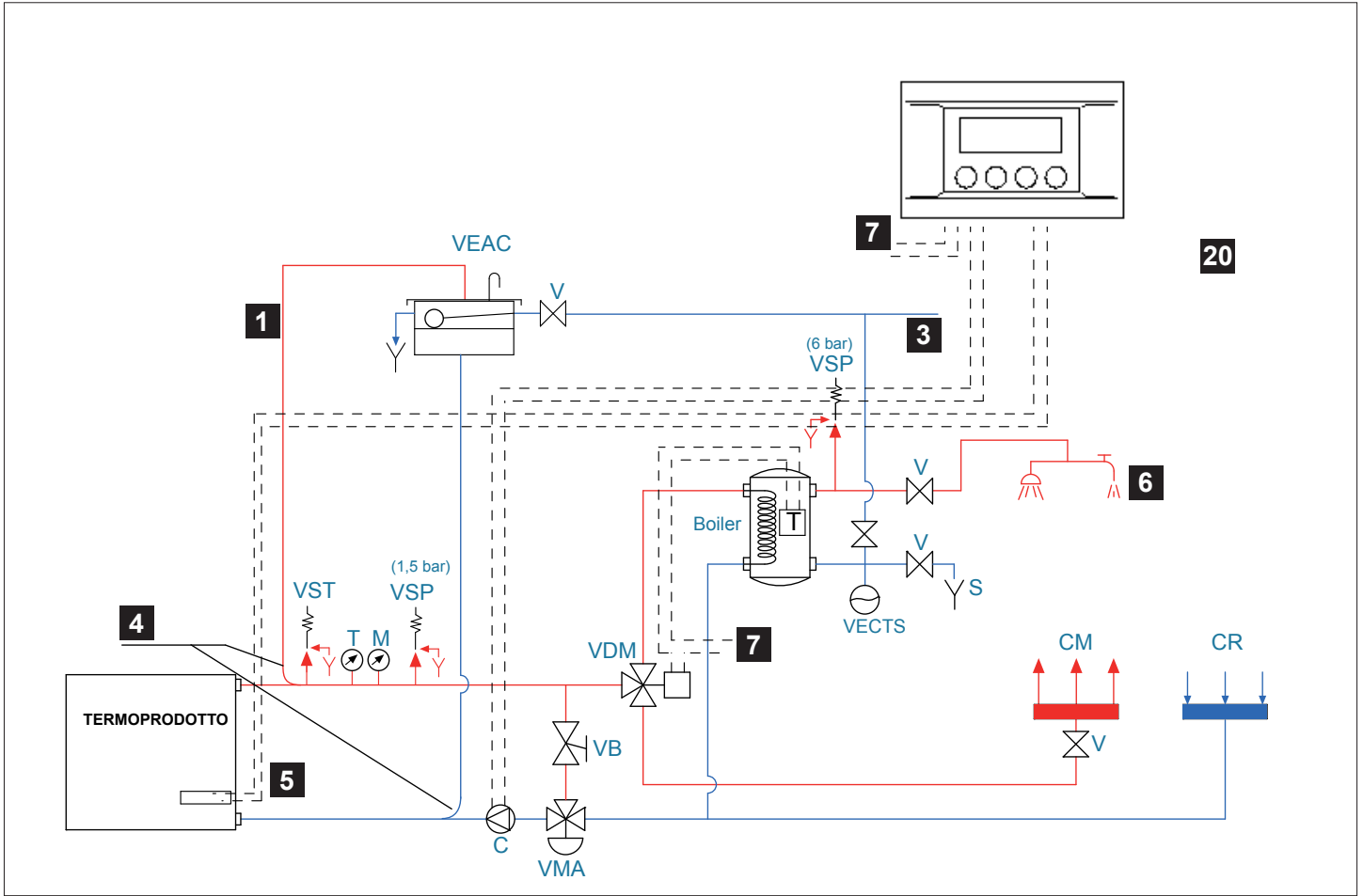
20

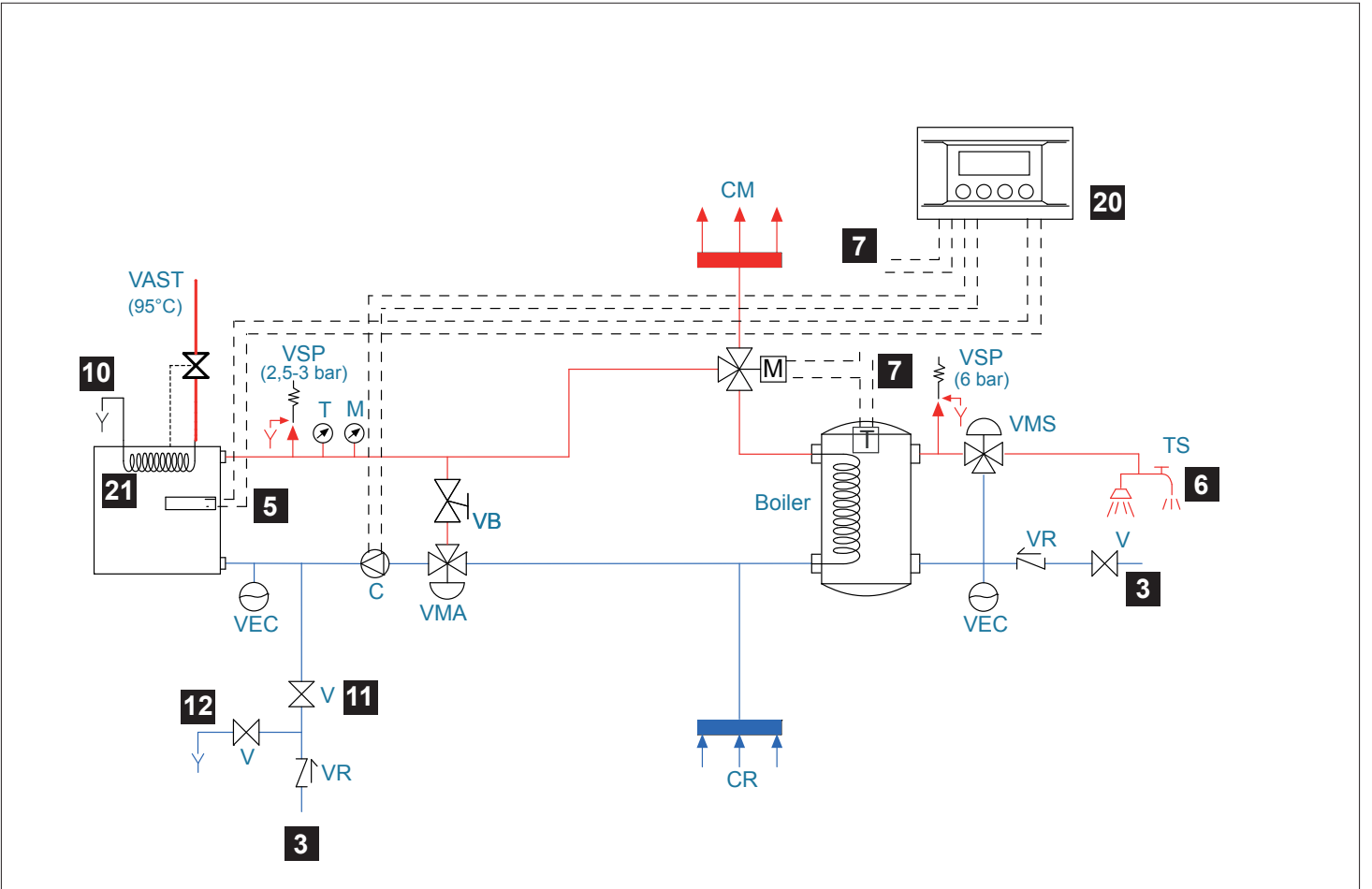
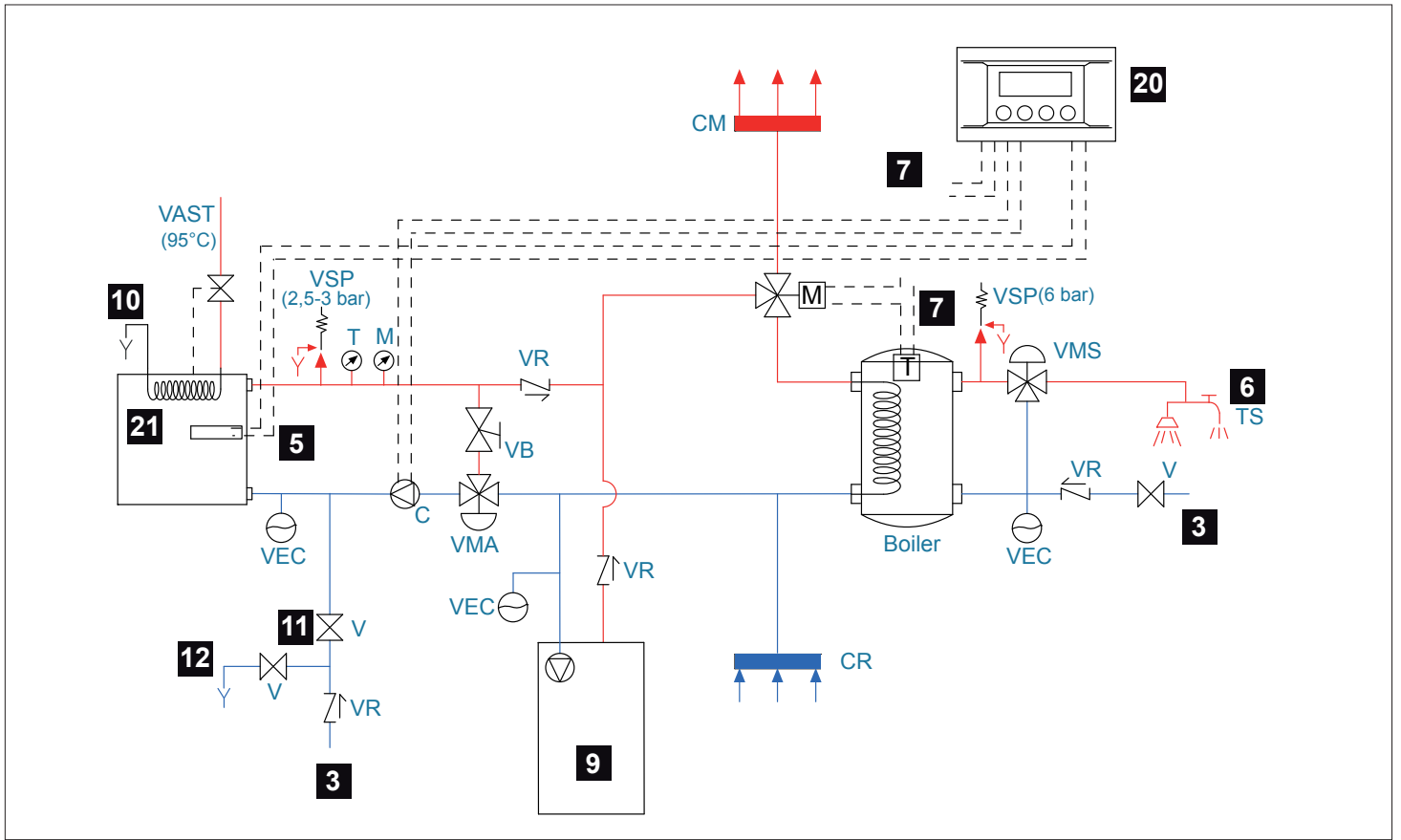


20	IT	EN	DE	FR	ES
A	ON / OFF	ON / OFF	ON / OFF	ON / OFF	ON/OFF
B	SET Valvola 3 Vie	Three way valve SET point	SOLLWERT des Drei-Wege-Ventils	RÉGLAGE de la vanne trois voies	SET Válvula de 3 vías
C	SET Circolatore	Pump SET point	SOLLWERT der Umwälzpumpe	RÉGLAGE du circulateur	SET Circulador
D	MENU	MENU	MENU	MENU	MENÚ

IMPIANTO a vaso APERTO / OPEN chamber / OFFENE AUSDEHNUNGSGEFÄSS / INSTALLATION a vase OUVERT  
 INSTALACIÓN de vaso ABIERTO







## SCHEDA TECNICA VALVOLA TERMOSTATICA VAST

Dati tecnici		Materiali	
Fluido:	Acqua	Corpo della valvola ed altre parti metalliche:	Ottone forgiato
Pressione massima di esercizio:	10 bar	Molla:	Acciaio inox
Temperatura del fluido:	da 5 a 110°C	Sensore:	Ottone
Temperatura di apertura:	95°C (fissa)	Tubo capillare:	Rame
Isteresi:	6°C	Guaina del tubo capillare:	Acciaio
Temperatura ambiente:	da 0 a 125°C	Pozzetto sensore:	Ottone
Capacità di flusso:	2.4 m <sup>3</sup> /h alla pressione min. del flusso di 1 bar e tempo sensore 110°C	O-ring e guarnizioni:	EPDM, NBR
Dimensioni attacco:	Filettatura tubo G 3/4 ISO 228	Pulsante manuale:	ABS
Lunghezza del tubo capillare:	1,3 m oppure 4m		

**APPLICAZIONE** La valvola termostatica VAST è progettata per la protezione di caldaie a biomassa e forni. Evita il surriscaldamento della caldaia scaricando acqua dal generatore di calore o dalla batteria di condensazione. La valvola VAST si utilizza anche per impedire il ritorno di fiamma nel serbatoio del combustibile immettendo acqua in caso di temperatura eccessiva.

**INSTALLAZIONE** della valvola VAST sulla caldaia con scambiatore di calore di sicurezza. Prima di installare la valvola, lavare il sistema per assicurare che non vi siano impurità che possono depositarsi sulle parti della valvola, causandone il cattivo funzionamento. Ricordare di installare un filtro a monte della valvola. Il sensore può essere montato in qualsiasi posizione. Assicurarsi che tutto il sensore sia in contatto con l'area tenuta sotto controllo. La freccia sul corpo della valvola indica la direzione del flusso. Installando la valvola, assicurarsi che questa sia posizionata in modo corretto. Massima coppia di serraggio per il pozzetto del sensore 30 Nm.

**MANUTENZIONE** Si raccomanda di verificare annualmente il corretto funzionamento della valvola, tramite personale qualificato. La prova funzionale viene effettuata manualmente premendo il pulsante rosso che apre il flusso della valvola. Il dado di serraggio del pulsante rosso non deve essere allentato/manomesso per non causare il malfunzionamento della valvola.

## THERMOSTATIC VALVE VAST TECHNICAL DATA SHEET

Technical Data		Materials	
Media:	Water	Valve body and other metal parts:	forged brass
Max. Working Pressure:	10 bar	Spring:	stainless steel
Media temperature:	5 to 110°C	Sensor:	brass
Opening temperature:	9°C (fixed)	Capillary tube:	copper
Hysteresis:	6°C.	Sensor pocket:	brass
Ambient temperature:	0 to 125°C	O-rings and gaskets:	EPDM, NBR
Flow capacity:	2.4 m <sup>3</sup> /h at min. 1 bar flow pressure and sensor temp. 110°C	Manual button	ABS
Connection size:	G3/4 pipe thread ISO 228	Pulsante manuale:	ABS
Length of capillary tube:	1.3 m or 4 m		

**APPLICATION** The Thermostatic Valve VAST is designed for protection of biomass boilers and fire stoves. It prevents overheating of the boiler by discharging water from heat generator or condensing coil. The valve is used also to prevent back-burning in the fuel store by flooding the fuel in case of excessive temperature.

**INSTALLATION** of VAST valve on boiler with safety heat exchanger. Before installation of the valve flush the system to make sure that there are no impurities which might deposit on the valve seat and cause malfunction. Remember to install a filter ahead of the valve. The sensor can be mounted in any position. Make sure the whole sensor is in contact with the controlled area. The arrow on the valve body shows direction of flow. When installing the valve, make sure it is positioned properly. Max torque for sensor pocket mounting is 30Nm.

**SERVICE** It is recommended to check proper function of the valve once a year by qualified personnel. Functional check is carried out manually by depressing the red button that opens the flow on the valve. The nut fastening the red button must not be loosened as it will cause product malfunction.

## THERMOSTATISCH GESTEUERTE VENTIL VAST TECHNISCHE PROTOKOLLE

Technische Daten		Werkstoffe	
Medien:	Wasser	Gehäuse und andere Metallteile:	Geschmiedetes Messing
Max. Betriebsdruck:	10 bar	Feder:	Edelstahl
Medientemperatur:	5 bis 110°C	Fühler:	Messing
Öffnungstemperatur:	95°C (fest)	Kapillarrohr:	Kupfer
Hysterese:	6°C	Tauchhülse:	Messing
Umgebungstemperatur:	0 bis 125°C	O-Ringe und Dichtungen:	EPDM, NBR
Strömungsleistung:	2.4 m <sup>3</sup> /h bei min. Durchflussdruck von 1 bar und Fühlertemperatur 110°C	Betätigungsknopf:	ABS
Anschlussgröße:	G3/4 Rohrgewinde ISO 228		
Kapillarrohrlänge:	1.3 m oder 4 m		

**ANWENDUNG** Das thermostatisch gesteuerte Ventil VAST ist für den Schutz von Biomassekesseln und Brennöfen ausgelegt. Durch das Ablassen von Wasser aus dem Wärmeerzeuger oder der Kondensator-schlange wird eine Überhitzung vermieden. Das Ventil bietet weiterhin Rückbrand-schutz im Brennstoffbehälter, indem es bei zu hoher Temperatur öffnet und so Wasser auf den Brennstoff gesprüht wird.

**INSTALLATION** des VAST-Ventils in Kesselanwendungen mit Sicherheitswärmetauscher. Vor der Installation des Ventils muss das System

gespült werden. So wird vermieden, dass sich Verunreinigungen am Ventilsitzablagerungen und eine Fehlfunktion verursachen. Vor dem Ventil ist ein Filter anzubringen.

Der Fühler kann in einer beliebigen Position montiert werden. Es ist darauf zu achten, dass der Fühler mit dem zu überwachenden Bereich in Kontakt ist. Der Pfeil auf dem Gehäuse gibt die Durchflussrichtung an. Bei der Installation des Ventils ist auf die ordnungsgemäße Ausrichtung zu achten. Max Drehmoment für das Tauchrohr ist 30Nm

**WARTUNG** Die ordnungsgemäße Funktion des Ventils ist einmal jährlich durch einen geschulten Techniker zu überprüfen. Die Funktionsprüfung erfolgt manuell durch Drücken des roten Knopfs. Dadurch wird das Ventil geöffnet und der Durchfluss eingeleitet. Die Murner, die den roten Knopf befestigt, darf nicht gelöst werden, da dies eine Funktionsstörung verursachen kann.

## VAST FICHE TECHNIQUE VANNE THERMOSTATIQUE

Caractéristiques techniques		Matériaux	
Fluide:	Eau	Corps de vanne et autres pièces métalliques :	Laiton forgé
Pression de travail max. :	10 bar	Ressort:	Acier inox.
Température de fluide:	5 à 110°C	Sonde:	Laiton
Température d'ouverture:	95°C (fixe)	Tube capillaire:	Cuivre
Hystérésis :	6°C	Poche de la sonde:	Laiton
Température ambiante:	0 ou 125°C	Joints toriques et garnitures:	EPDM, NBR
Capacité d'écoulement:	2.4 m <sup>3</sup> /h a une pression min. d'1 bar et température de la sonde 110°C	Bouton manuel:	ABS
Taille du raccord:	Filetage tuyau G 3/4. ISO 228		
Longueur du tube capillaire:	1.3 m ou 4 m		

**Application** La vanne thermostatique VAST a été conçue pour assurer la protection des chaudières à biomasse et des poêles. Elle empêche la surchauffe de la chaudière en déchargeant l'eau du générateur de chaleur ou du serpentin de condensation. Cette vanne sert également à éviter un retour de flamme dans le réservoir de combustible en noyant celui-ci en cas de température excessive.

**Installation** de la vanne VAST sur la chaudière avec un échangeur de chaleur de sécurité. Avant d'installer la vanne, rincer le système afin de garantir l'absence d'impuretés susceptibles de se déposer sur le siège de la vanne et de provoquer des dysfonctionnements. Penser à installer un filtre en amont de la vanne. La sonde peut être placée dans n'importe quelle position. Veiller à ce que la sonde complète soit au contact de la zone contrôlée. La flèche indiquée sur le corps de vanne indique le sens d'écoulement. Lors de l'installation de la vanne, vérifier sa position. Le couple maximal de serrage pour le montage de la poche a bulbe est de 30 Nm.

**Entretien** Il est recommandé de faire vérifier le bon fonctionnement de la vanne une fois par an par une personne qualifiée. La vérification se fait manuellement en appuyant sur le bouton rouge qui actionne l'ouverture de la vanne. L'écrou attachant le bouton rouge ne doit pas être desserré ou ce la causera un mauvais fonctionnement de la vanne.

## FICHA TÉCNICA VALVULA TERMOSTATIC VAST

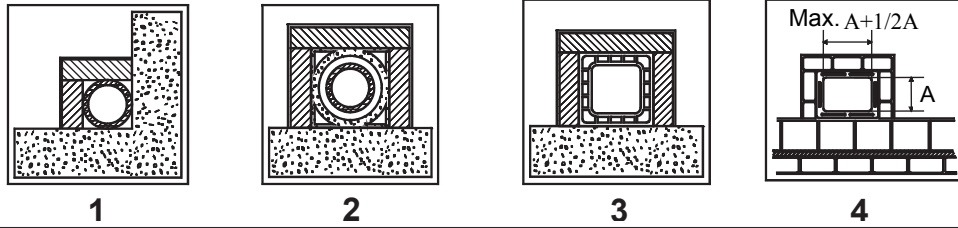
Datos técnicos		Materiales	
Medio:	Agua	Cuerpo de la válvula y otras piezas metálicas:	latón forjado
Presión máx. de funcionamiento:	10 bar	Muelle:	acero inoxidable
Temperatura del medio:	de 5 a 110°C	Sensor:	latón
Temperatura de apertura:	95°C (fijos)	Tubo capilar:	cobre
Histeresis	6°C	Funda para el tubo capilar:	acero
Temperatura ambiente:	e 0 a 125°C	Vaina del sensor: latón Juntas tóricas y juntas:	EPDM, NBR
Capacidad de flujo:	2.4 m <sup>3</sup> /h a una presión de flujo de min. 1 bar y temperatura del sensor 110°C	Botón manual:	ABS
Tamaño de conexión:	Conexión roscada G 3/4 ISO 228		
Longitud del tubo capilar:	1.3 m o 4 m		

**APLICACIÓN** La válvula termostática VAST se ha diseñado para proteger calderas de biomasa y estufas. Impide el sobrecalentamiento de la caldera al vaciar el agua del termogenerador o la bobina del condensador. La válvula se utiliza también para impedir incendios en el depósito de combustible, por la inundación del combustible.

**INSTALACIÓN** Instalación de la válvula VAST en una caldera con intercambiador de calor de seguridad. Antes de proceder con la instalación de la válvula, limpie el sistema para asegurarse de que no han quedado impurezas que puedan depositarse en el asiento de la válvula y provocar un mal funcionamiento. No olvide instalar un filtro delante de la válvula. El sensor puede instalarse en cualquier posición. Asegúrese de que todo el sensor este en contacto con el área controlada. La flecha en el cuerpo de la válvula muestra la dirección del flujo. Al instalar la válvula, compruebe que este colocada correctamente. El par de apriete max. para el sensor montado, es 30 Nm.

**SERVICIO** Se recomienda que personal cualificado se encargue de comprobar el funcionamiento correcto de la válvula una vez al año. La comprobación funcional se efectúa manualmente pulsando el botón rojo que abre el flujo en la válvula. La tuerca que sujeta el botón rojo, no debe soltarse, ya que podría causar un mal funcionamiento.

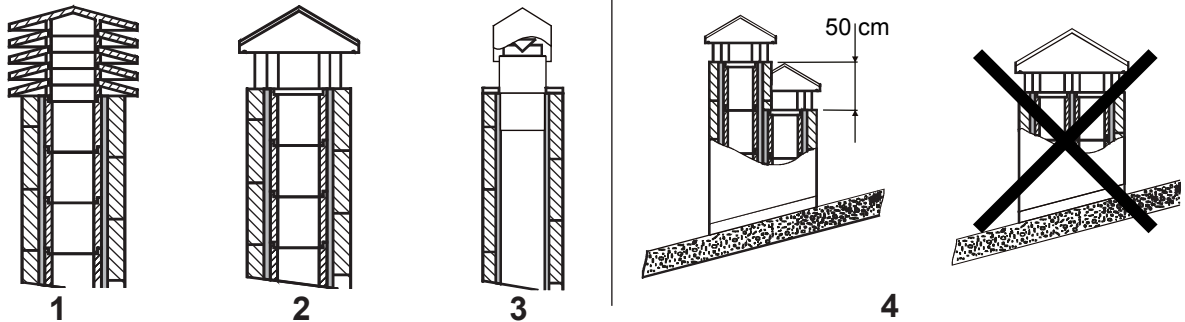
Figura 1  
Picture 1  
Abbildung 1  
Figure 1  
Figura 1



<b>1*</b>	<p>Canna fumaria in acciaio con doppia camera isolata con materiale resistente a 400°C. <b>Efficienza 100% ottima.</b>          Steel flue with double chamber insulated with material resistant to 400°C. <b>Efficiency 100% excellent.</b>          Schornsteinrohr aus Stahl mit doppelter mit 400°C beständigem Material verkleideter Kammer. <b>Wirkungsgrad 100 % ausgezeichnet.</b>          Conduit de fumée en acier avec double chambre isolée avec matériau résistant à 400°C. <b>Efficiencia 100% excelente.</b>          Conducto de salida de humos de acero con doble cámara aislada con material resistente a 400 °C. <b>Eficiencia 100% óptima.</b></p>
<b>2*</b>	<p>Canna fumaria in refrattario con doppia camera isolata e rivestimento esterno in calcestruzzo alleggerito. <b>Efficienza 100% ottima.</b>          Refractory flue with double insulated chamber and external coating in lightweight concrete. <b>Efficiency 100% excellent.</b>          Schornsteinrohr aus feuerfestem Material mit doppelter isolierter Kammer und Außenverkleidung aus Halbdichtbeton. <b>Wirkungsgrad 100 % ausgezeichnet.</b>          Conduit de fumée en réfractaire avec double chambre isolée et revêtement externe en béton allégé. <b>Efficiencia 100% excelente.</b>          Conducto de salida de humos de refrattario con doble cámara aislada y revestimiento exterior de hormigón alivianado. <b>Eficiencia 100% óptima.</b></p>
<b>3*</b>	<p>Canna fumaria tradizionale in argilla sezione quadrata con intercapedini. <b>Efficienza 80% buona.</b>          Traditional clay flue square section with cavities. <b>Efficiency 80% good.</b>          Traditionelles Schornsteinrohr aus Ton - viereckiger Querschnitt mit Spalten. <b>Wirkungsgrad 80 % gut.</b>          Conduit de fumée traditionnel en argile section carrée avec séparations. <b>Efficiencia 80% bonne.</b>          Conducto de salida de humos tradicional de arcilla de sección cuadrada con crujiás. <b>Eficiencia 80% buena.</b></p>
<b>4</b>	<p>Evitare canne fumarie con sezione rettangolare interna il cui rapporto sia diverso dal disegno. <b>Efficienza 40% mediocre.</b>          Avoid flues with rectangular internal section whose ratio differs from the drawing. <b>Efficiency 40% poor.</b>          Schornsteinrohre mit rechteckigem Innenquerschnitt sind zu vermeiden, dessen Verhältnis von der Zeichnung abweicht. <b>Wirkungsgrad 40 %</b>          Éviter conduits de cheminée avec section rectangulaire interne dont le rapport soit différent du dessin. <b>Efficiencia 40% médiocre.</b>          No utilizar conductos de salida de humos con sección rectangular interior cuya relación sea diferente de la del dibujo. <b>Eficiencia 40% mediocre.</b></p>

- \*- Materiale conforme alle Norme e Regolamentazioni attuali ed a quanto previsto dalla Legge.  
 - Material comply with all current Standards and Regulations and to those envisioned by the Law.  
 - Material sämtlichen geltenden und vom Gesetz vorgesehenen Normen und Vorschriften entsprechen.  
 - Matériau conforme à toutes les Normes et aux Réglementations actuelles prévues par la Loi.  
 - Material cumplir con las normas y reglamentos vigentes y con todas las disposiciones establecidas por la ley.

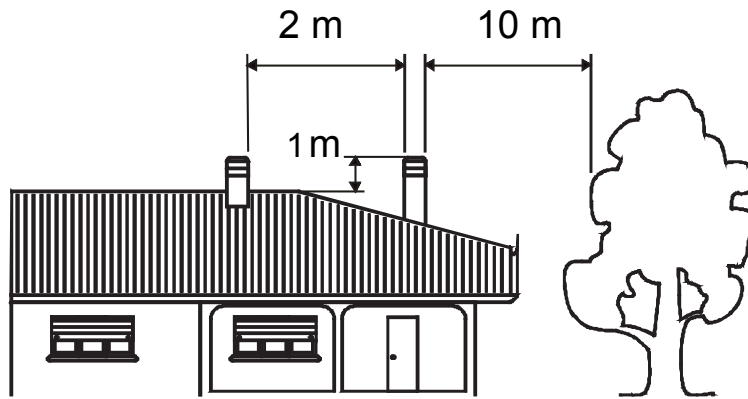
Figura 2  
Picture 2  
Abbildung 2  
Figure 2  
Figura 2



<b>1</b>	<p>Comignolo industriale ad elementi prefabbricati, consente un ottimo smaltimento dei fumi.          Industrial chimney cap with pre-fabricated elements – it allows an excellent discharge of the smokes.          Industrialschornstein mit Fertigteileelemente - er gestattet eine ausgezeichnete Abgasentsorgung.          Tête de cheminée industrielle à éléments préfabriqués, elle permet une excellente évacuation des fumées.          Sombrerete industrial de elementos prefabricados, permite una óptima eliminación de los humos.</p>
<b>2</b>	<p>Comignolo artigianale. La giusta sezione di uscita deve essere minimo 2 volte la sezione interna della canna fumaria, ideale 2,5 volte.          Handicraft chimney cap. The right output section must be at least twice as big as the internal section of the flue (ideal value: 2.5 times).          Handwerklicher Schornstein. Der richtige Ausgangsquerschnitt muss mindestens 2 Male des Innenquerschnittes des Schornsteinrohrs betragen, ideal wäre: 2,5 Male.          Tête de cheminée artisanale. La juste section de sortie doit être minimum 2 fois la section interne du conduit de fumée, idéal 2,5 fois.          Sombrerete artesanal. La sección correcta de salida debe ser como mínimo 2 veces la sección interior del conducto de salida de humos, ideal 2,5 veces.</p>
<b>3</b>	<p>Comignolo per canna fumaria in acciaio con cono interno deflettore dei fumi.          Chimney cap for steel flue with internal cone deflector of smokes.          Schornstein für Schornsteinrohr aus Stahl mit einer Kegelförmigen Rauchumlenkplatte.          Tête de cheminée pour conduit de fumée en acier avec cône interne déflecteur des fumées.          Sombrerete para conducto de salida de humos de acero con cono interior deflector de humos.</p>
<b>4</b>	<p>In caso di canne fumarie affiancate un comignolo dovrà sovrastare l'altro d'almeno 50 cm al fine d'evitare trasferimenti di pressione tra le canne stesse.          In case of flues side by side, a chimney cap must be higher than the other one of at least 50 cm in order to avoid pressure transfers between the flues themselves.          Im Falle von naheliegenden Schornsteinrohren muss ein Schornstein den anderen um mindestens 50cm überragen, um Druckübertragungen unter den Schornsteinrohren selbst zu vermeiden.          En cas de conduits de cheminée à côté, une tête de cheminée devra surmonter l'autre d'au moins 50 cm dans le but d'éviter transferts de pression parmi les conduits mêmes.          Em caso de condutas de evacuação de fumos paralelas, um dos cones de chaminé deve ser instalado em uma posição mais elevada (50 cm, pelo menos), para impedir a transferência de pressão entre as próprias condutas.</p>



Figura 3  
Picture 3  
Abbildung 3  
Figure 3  
Figura 3



5

5

Il comignolo non deve avere ostacoli entro i 10 m da muri, falde ed alberi. In caso contrario innalzarlo almeno di 1 m sopra l'ostacolo. Il comignolo deve oltrepassare il colmo del tetto almeno di 1 m.

The chimney cap must not show hindrances within 10 m from walls, pitches and trees. Otherwise raise it of at least 1 m over the hindrance. The chimney cap must exceed the ridge of the roof of at least 1 m.

Der Schornstein muss keine Hindernisse innerhalb 10m von Mauern, Schichten und Bäumen. Anderenfalls der Schornstein mindestens 1m über das Hindernis stellen. Der Schornstein muss den Firstträger um mindestens 1m überschreiten.

La tête de cheminée ne doit pas avoir d'obstacles dans les 10 m depuis les murs, nappes et arbres. Au cas contraire il faut soulever la tête de cheminée d'au moins 1 m au dessus de l'obstacle. La tête de cheminée doit surmonter la ligne de faîte du toit d'au moins 1 m.

El sombreroete no debe encontrar obstáculos en un radio de 10 m de muros, faldones y árboles. De lo contrario elévelo por lo menos de 1 metro por encima del obstáculo. El sombreroete debe superar la cumbre del techo de por lo menos 1 m.

**COMIGNOLI DISTANZE E POSIZIONAMENTO UNI 10683**

**CHIMNEY CAPS - DISTANCES AND POSITIONING UNI 10683**

**SCHORNSTEINE ABSTÄNDE UND STELLUNG UNI 10683**

**TETES DE CHEMINÉE ET POSITIONNEMENT UNI 10683**

**SOMBRORETES DISTANCIAS Y UBICACIÓN UNI 10683**

**Inclinazione del tetto**

Inclination of the roof

Dachneigung

Inclinaison du toit

Inclinación del techo

**a > 10°**

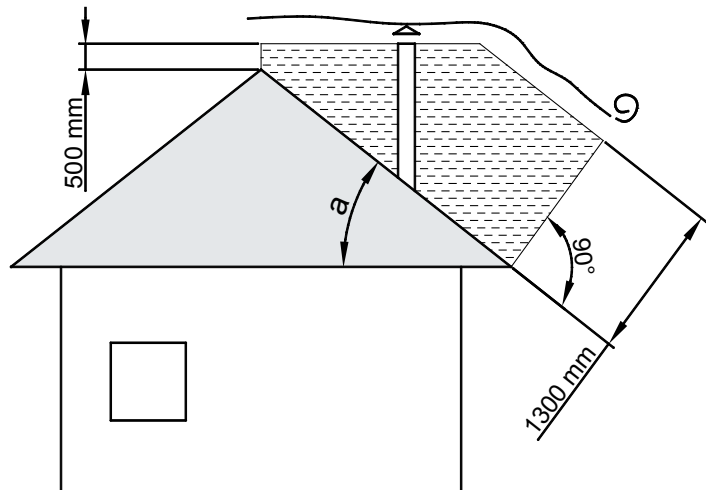
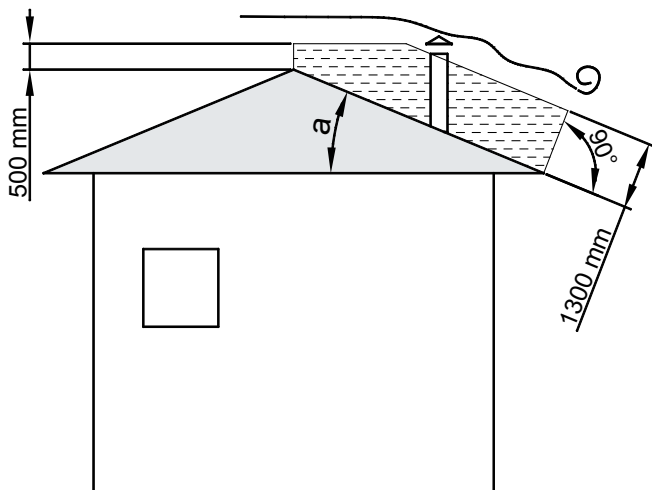
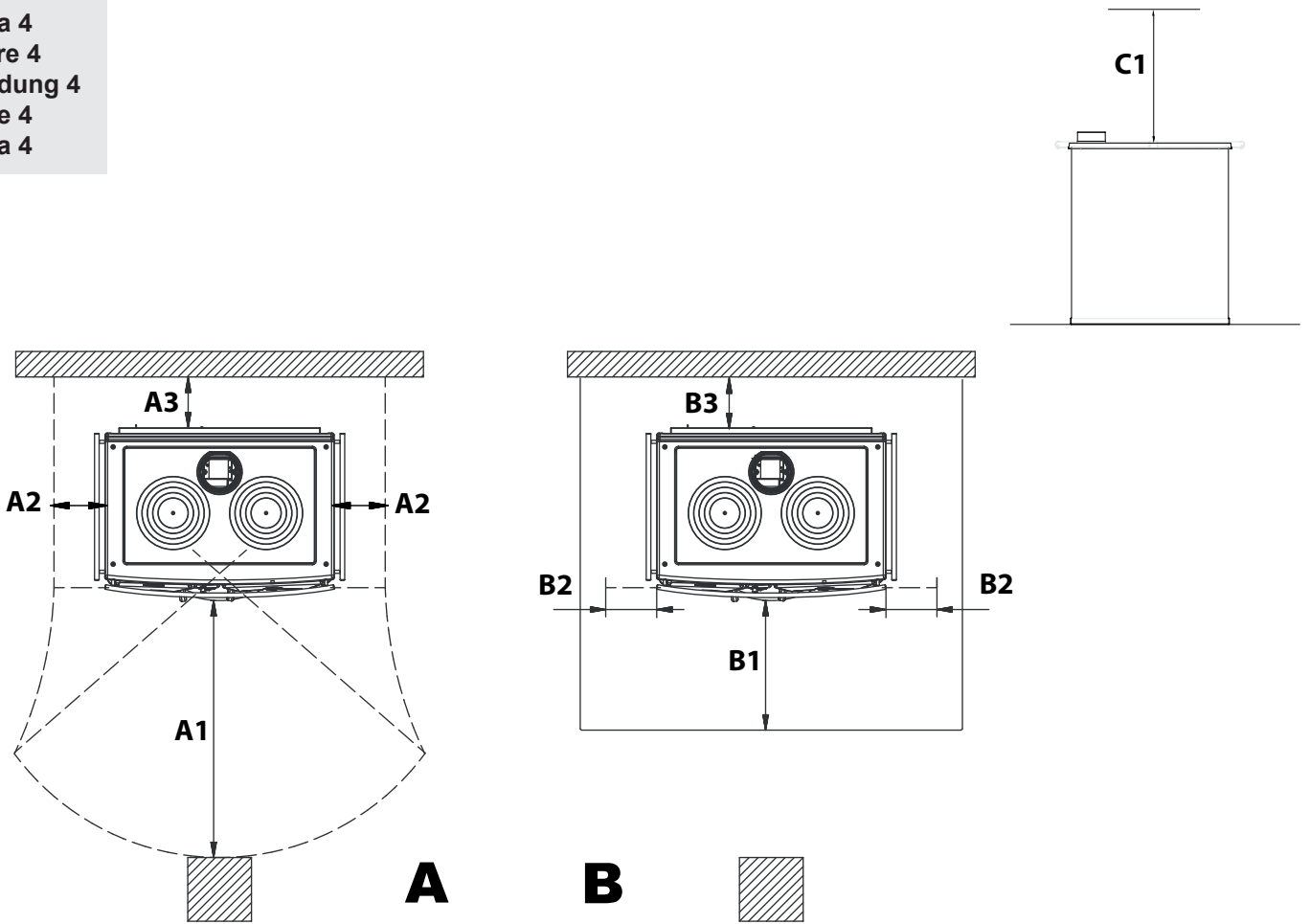


Figura 4  
Picture 4  
Abbildung 4  
Figure 4  
Figura 4



cm	A1	A2	A3	A4	B1	B2	B3	C1
<b>TERMOSUPREMA COMPACT DSA</b>	100	12	15	40	500	30	12	-
<b>ITALY TERMO DSA</b>	100	12	15	40	500	30	12	-

Tutte le distanze minime di sicurezza (cm) sono indicate sulla **targhetta tecnica del prodotto** e NON si deve scendere al di sotto dei valori indicati (Vedi **DICHIARAZIONE DI PRESTAZIONE**).

All the minimum safety distances (cm) are shown on the product data plate and lower values must not be used (See **DECLARATION OF PERFORMANCE**).

Alle Sicherheitsabstände (cm) sind auf der Typenschild des Produktes gezeigt und dürfen nicht unter der angegebenen Werte liegen (siehe **LEISTUNGSERKLÄRUNG**).

Toutes les distances minimales de (cm) sécurité sont indiquées dans l'étiquette du produit et on il **NE FAUT PAS** descendre au-dessous des valeurs indiqués (voir **DÉCLARATION DE PERFORMANCE**).

Todas las distancias mínimas de seguridad (cm) se muestran en la placa técnica del producto y **NO** deben ser empleadas medidas inferiores a estas (véase **DECLARACIÓN DE PRESTACIÓN**).

Figura 5  
Picture 5  
Abbildung 5  
Figure 5  
Figura 5

<b>A</b>	Chiusura ermetica	Hermetic closure	Hermetischer Verschluss	Fermeture hermetique	Cierre hermético
<b>B</b>	Acciaio Inox	Stainless steel	Stainless steel	Acier Inox	Acero inoxidable
<b>C</b>	Tamponamento	Plugging	Abdichtung	Tamponnement	Tampón
<b>D</b>	Sportello di ispezione	Inspection hatch	Inspektionsklappe	Porte inspection	Portezuela de inspección

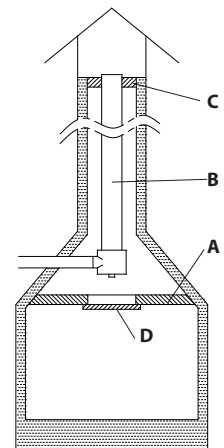
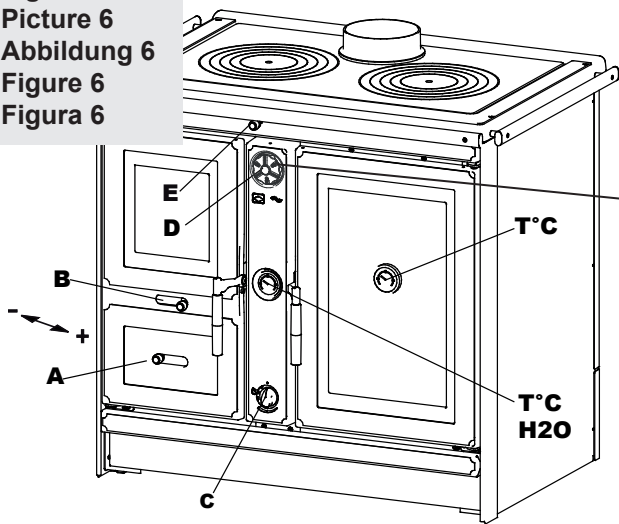
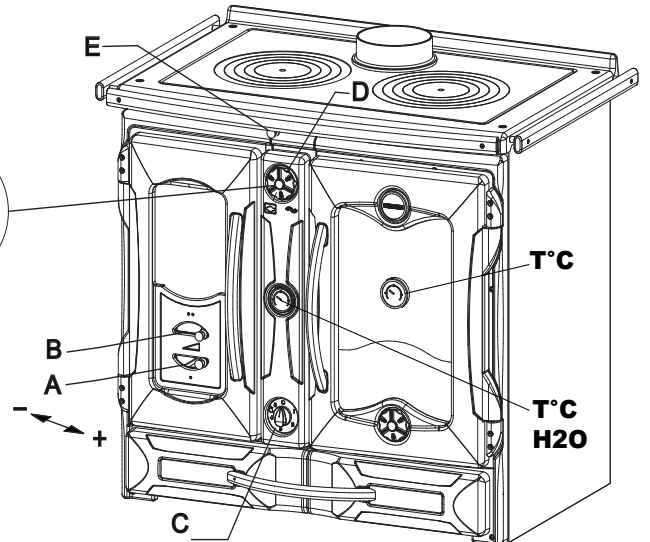


Figura 6  
Picture 6  
Abbildung 6  
Figure 6  
Figura 6



ITALY termo DSA



TermoSUPREMA Compact DSA

Figura 7  
Picture 7  
Abbildung 7  
Figure 7  
Figura 7

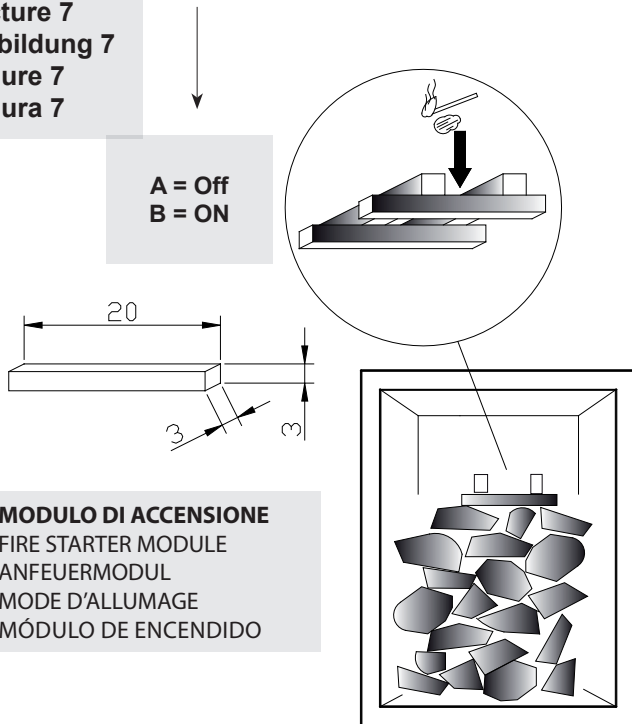


Figura 8  
Picture 8  
Abbildung 8  
Figure 8  
Figura 8

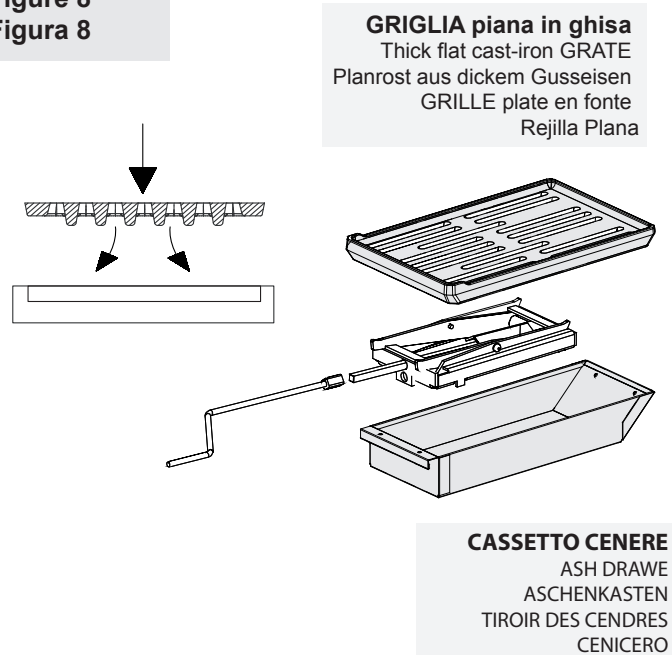
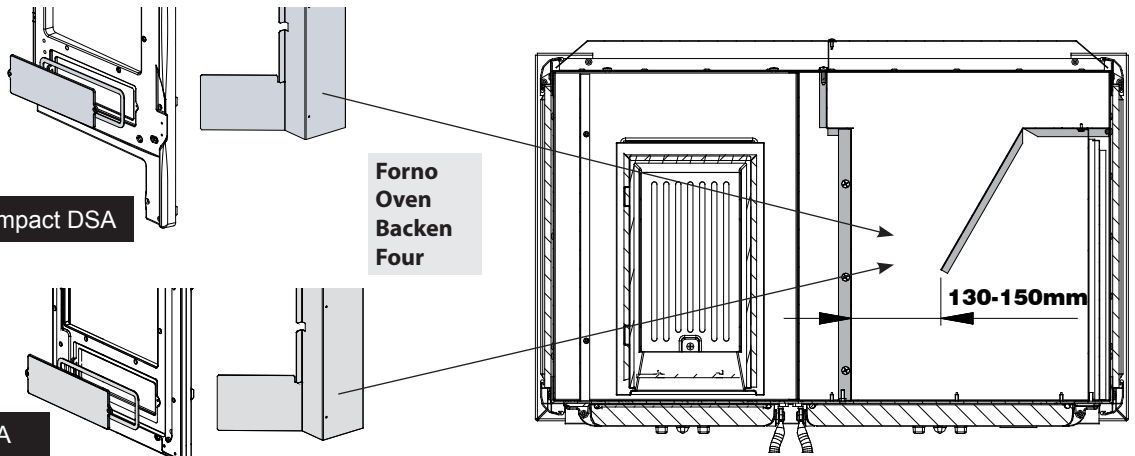
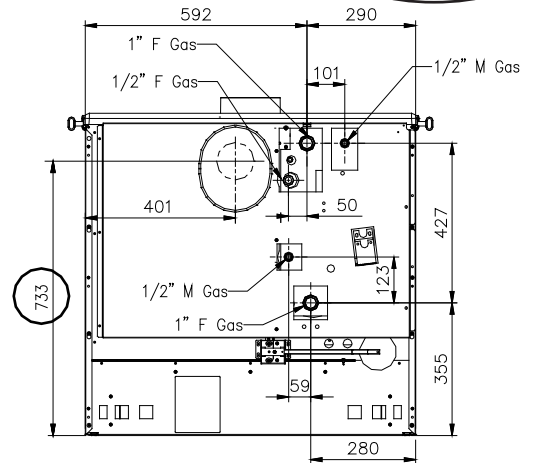
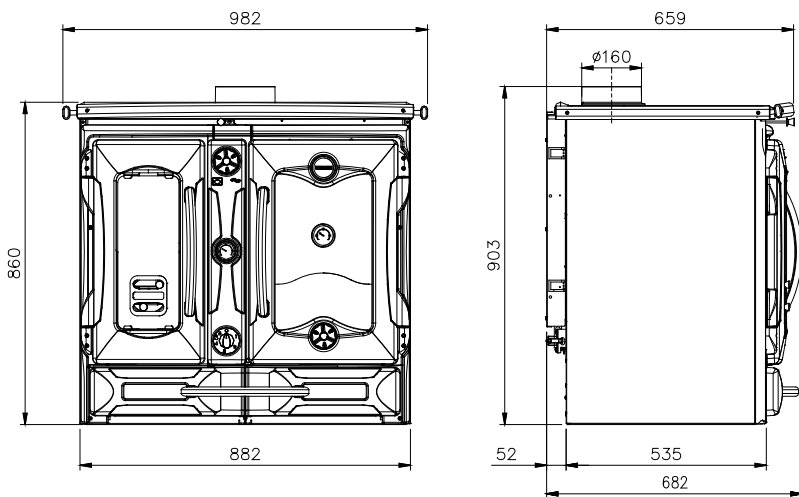


Figura 9  
Picture 9  
Abbildung 9  
Figure 9  
Figura 9

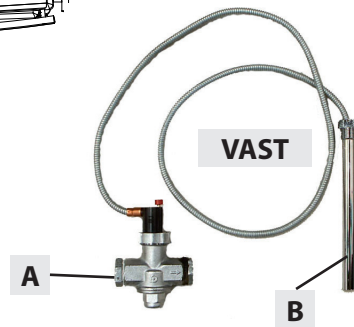
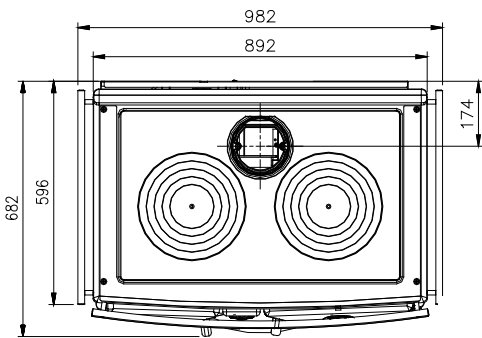
TermoSUPREMA Compact DSA

ITALY termo DSA





### Termosuprema Compact - DSA

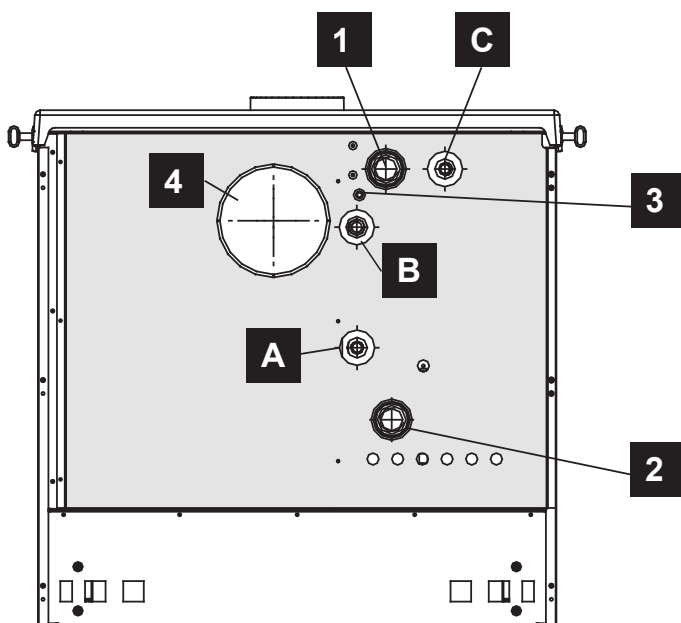


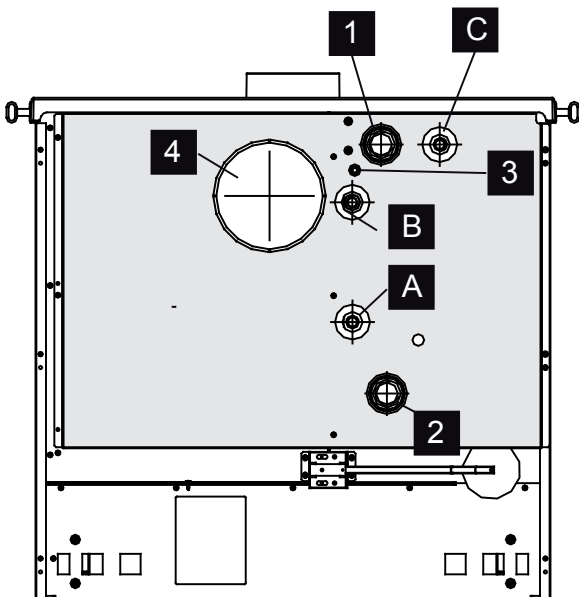
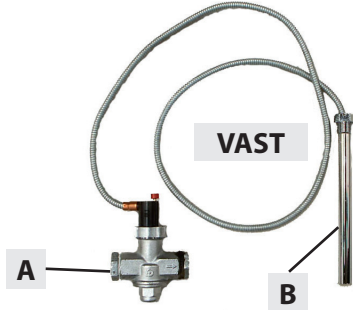
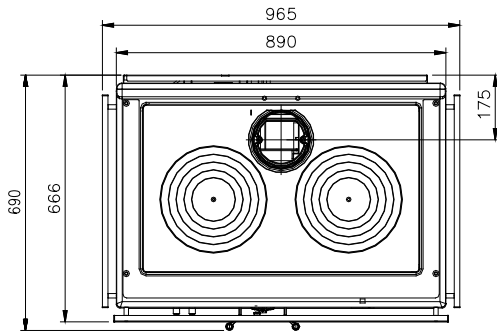
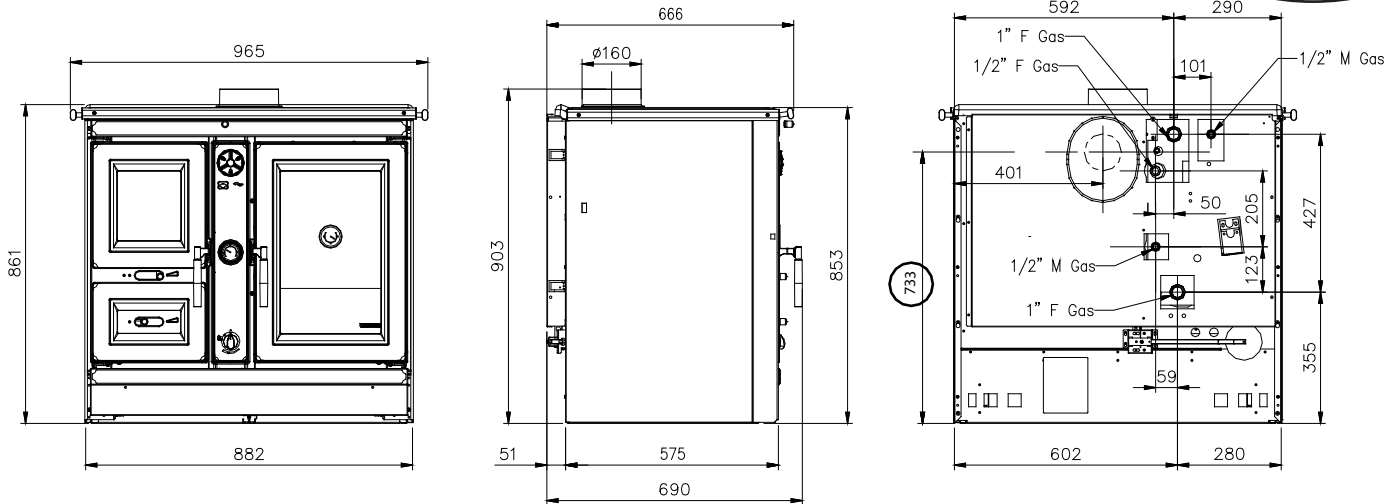
- 1 - Collettore Mandata**  
Supply collector  
Kollektor Zulauf  
Collecteur refoulement  
Impulsión caldera
- 2 - Collettore Ritorno**  
Return collector  
Kollektor Rucklauf  
Collecteur défoulement  
Retorno caldera
- 3 - Sonda regolatore**  
Regulator probe  
Einstellsonde  
Sonde régulateur  
Sonda regulador
- 4 - Scarico fumi**  
Smoke outlet  
Rauchgasanschluss  
Décharge des fumées  
Descarga posterior

**A - ENTRATA Sistema integrato DSA**  
INLET Integration System DSA  
EINGANG Integriert System DSA  
ENTRÉE System intégré DSA  
ENTRADA Sistema integrado DSA

**B - (VEC - Sonda valvola VAST) - (VEA - Tappo a tenuta stagna)**  
(VEC - Probe VAST valve) - (VEA - Sealing plug)  
(VEC - Fühler Ventil VAST) - (VEA - Dichtstopfen)  
(VEC - Sonde vanne VAST) - (VEA - Bouchon d'étanchéité)  
(VEC - Sonda válvula VAST) - (VEA - Tapón estanco)

**C - USCITA Sistema integrato DSA**  
OUTLET Integration System DSA  
AUSGANG Integriert System DSA  
SORTIE System intégré DSA  
SALIDA Sistema integrado DSA





## ITALY termo - DSA

- 1 - Collettore Mandata**  
Supply collector  
Kollektor Zulauf  
Collecteur refoulement  
Impulsión caldera
- 2 - Collettore Ritorno**  
Return collector  
Kollektor Rucklauf  
Collecteur défolement  
Retorno caldera
- 3 - Sonda regolatore**  
Regulator probe  
Einstellsonde  
Sonde régulateur  
Sonda regulador
- 4 - Scarico fumi**  
Smoke outlet  
Rauchgasanschluss  
Décharge des fumées  
Descarga posterior

**A - ENTRATA Sistema integrato DSA**  
INLET Integration System DSA  
EINGANG Integriert System DSA  
ENTRÉE System intégré DSA  
ENTRADA Sistema integrado DSA

**B - (VEC - Sonda valvola VAST) - (VEA - Tappo a tenuta stagna)**  
(VEC - Probe VAST valve) - (VEA - Sealing plug)  
(VEC - Fühler Ventil VAST) - (VEA - Dichtstopfen)  
(VEC - Sonde vanne VAST) - (VEA - Bouchon d'étanchéité)  
(VEC - Sonda válvula VAST) - (VEA - Tapón estanco)

**C - USCITA Sistema integrato DSA**  
OUTLET Integration System DSA  
AUSGANG Integriert System DSA  
SORTIE System intégré DSA  
SALIDA Sistema integrado DSA



# Riscalda la vita.

**La NORDICA S.p.A.** Via Summano, 104 36030 - MONTECCHIO PRECALCINO (VI) - ITALY  
☎ +39.0445.804000 - 📠 +39.0445.804040 - ✉ info@lanordica.com - 🌐 www.lanordica-extraflame.com

**MADE IN ITALY**  
design & production

PER CONOSCERE IL CENTRO ASSISTENZA PIU' VICINO CONTATTARE IL PROPRIO RIVENDITORE O CONSULTARE IL SITO  
[WWW.LANORDICA-EXTRAFLAME.COM](http://WWW.LANORDICA-EXTRAFLAME.COM)

TO FIND THE SERVICE CENTRE NEAREST TO YOU CONTACT YOUR DEALER OR CONSULT  
THE SITE [WWW.LANORDICA-EXTRAFLAME.COM](http://WWW.LANORDICA-EXTRAFLAME.COM)

POUR CONNAÎTRE LE CENTRE D'ASSISTANCE LE PLUS PROCHE CONTACTER VOTRE REVENEUR OU CONSULTER LE SITO  
[WWW.LANORDICA-EXTRAFLAME.COM](http://WWW.LANORDICA-EXTRAFLAME.COM)

NEHMEN SIE, UM IHR NÄCHSTLIEGENDES KUNDENDIENSTZENTRUM ZU KENNEN, KONTAKT MIT IHREM HÄNDLER AUF  
ODER KONSULTIEREN SIE DIE WEBSEITE [WWW.LANORDICA-EXTRAFLAME.COM](http://WWW.LANORDICA-EXTRAFLAME.COM)

PARA CONOCER EL CENTRO DE ASISTENCIA MÁS CERCANO CONTACTAR A SU REVENDEDOR O CONSULTAR EL SITIO  
[WWW.LANORDICA-EXTRAFLAME.COM](http://WWW.LANORDICA-EXTRAFLAME.COM)

IL FABBRICANTE SI RISERVA DI VARIARE LE CARATTERISTICHE E I DATI RIPORTATE NEL PRESENTE FASCICOLO IN  
QUALUNQUE MOMENTO E SENZA PREAVVISO, AL FINE DI MIGLIORARE I PROPRI PRODOTTI.  
QUESTO MANUALE, PERTANTO, NON PUÒ ESSERE CONSIDERATO COME UN CONTRATTO NEI CONFRONTI DI TERZI.

THE MANUFACTURER RESERVES THE RIGHT TO VARY THE CHARACTERISTICS AND THE DATA REPORTED IN THIS PAMPHLET  
AT ANY MOMENT AND WITHOUT NOTICE, IN ORDER TO IMPROVE ITS PRODUCTS.  
THIS MANUAL, THEREFORE, CANNOT BE REGARDED AS A CONTRACT TOWARDS OTHER PARTIES.

LE FABRICANT SE RÉSERVE LE DROIT DE MODIFIER LES CARACTÉRISTIQUES ET LES DONNÉES REPORTÉES DANS CE  
MANUEL À TOUT MOMENT ET SANS PRÉAVIS, DANS LE BUT D'AMÉLIORER SES PRODUITS.  
PAR CONSÉQUENT, CE MANUEL NE PEUT PAS ÊTRE CONSIDÉRÉ COMME UN CONTRAT VIS-À-VIS DE TIERS.

DER HERSTELLER BEHÄLT SICH VOR, DIE IN DEN VORLIEGENDEN UNTERLAGEN WIEDERGEgebenEN EIGENSCHAFTEN  
UND DATEN ZU JEDEM BELIEBIGEN ZEITPUNKT UND OHNE VORANKÜNDIGUNG ZU ÄNDERN, UM SEINE PRODUKTE ZU  
VERBESSERN. DIESE ANLEITUNG KANN DAHER NICHT ALS VERTRAG DRITTEN GEGENÜBER ANGESEHEN WERDEN.

EL FABRICANTE SE RESERVA EL DERECHO A MODIFICAR LAS CARACTERÍSTICAS Y LOS DATOS CONTENIDOS EN EL  
PRESENTE MANUAL Y SIN PREVIO AVISO, CON EL OBJETIVO DE MEJORAR SUS PRODUCTOS.  
POR LO TANTO ESTE MANUAL NO SE PUEDE CONSIDERAR COMO UN CONTRATO RESPECTO A TERCEROS.