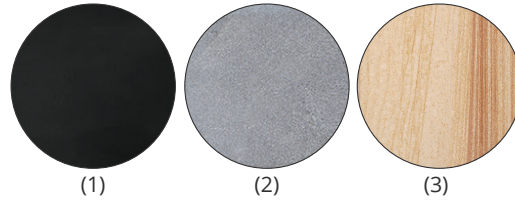


# RENO R

## DAUERBRANDOFEN

**JUSTUS**



- 1 Erhältlich in den Ausführungen:**  
Stahl Schwarz (1)  
Speckstein (2), Korpus Stahl Gussgrau  
Sandstein (3), Korpus Stahl Schwarz
- 2 Luftdurchströmter XXL-Stangengriff**
- 3 Safe-Verschlussystem**
- 4 Tür zur Holzlege mit Magnetverschluss**

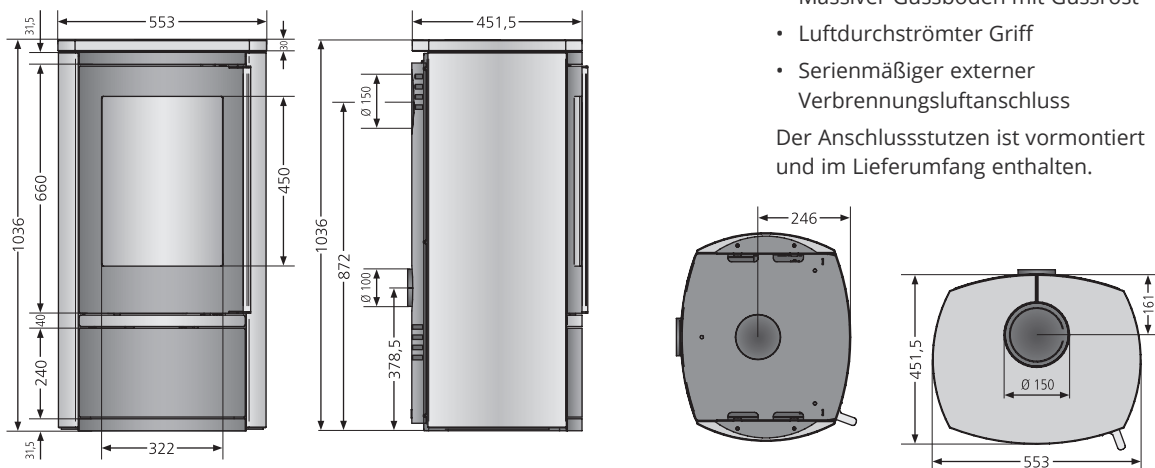
**Dauerbrandofen mit Verbrennungsluftautomatik. Gluthaltung bis zu 12 Std. mit Braunkohlebriketts. Der Ofen kann über Nacht in Betrieb bleiben.**

**Der Kaminofen Reno R mit JUSTUS Safe-Verschluss besitzt die Zulassung nach baurechtlicher Prüfung nach DIBT (Z-43.12-353).**

### Serienmäßiger Lieferumfang

- Verbrennungsluftautomatik
- Ausführung Stein mit Kombi-Abdeckplatte
- JUSTUS Safe-Verschlussystem
- Massiver Gussboden mit Gussrost
- Luftdurchströmter Griff
- Serienmäßiger externer Verbrennungsluftanschluss

Der Anschlussstutzen ist vormontiert und im Lieferumfang enthalten.



Erhältlich in den Ausführungen	Best.Nr.	EAN-Code
Stahl Schwarz	4800 11	4250340906241
Speckstein, Korpus Stahl Gussgrau	4800 22	4250340906258
Sandstein, Korpus Stahl Schwarz	4800 42	4250340906326
Zubehör	Best.Nr.	EAN-Code
Anschlussstutzen für Verbrennungsluftzufuhr	9200 69	4029807779991

Anschlussmöglichkeit		oben / hinten
Raumluftunabhängiger Betrieb mit externer Luftzufuhr		hinten/unten
Nennwärmeleistung	kW	6,0
Gewicht (inkl. Verpackung) Stahl / Stein	kg	116 / 216
Raumheizvermögen bis	m <sup>3</sup>	124
Länge Holzscheite	cm	33
Abgasmassenstrom	g/s	5,9
Abgastemperatur	°C	244
erforderlicher Förderdruck	mbar	0,12