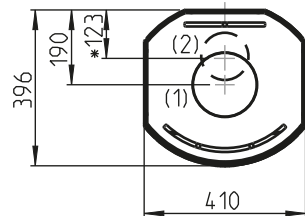
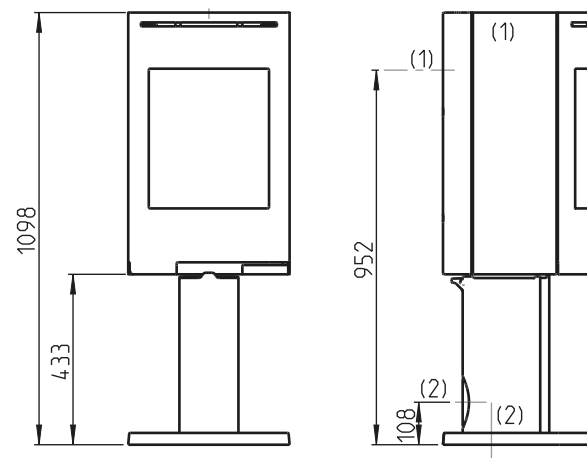
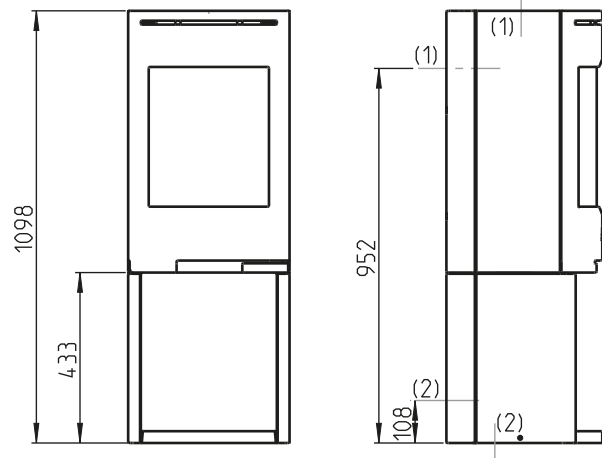
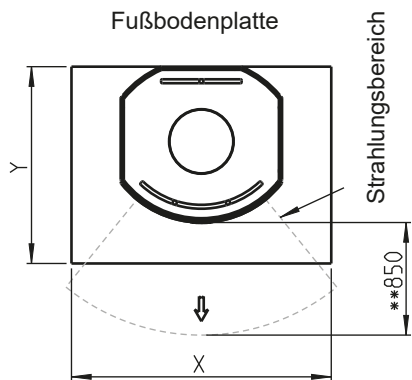
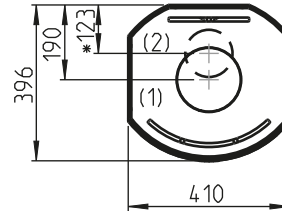


Jøtul F 134 (mit Sockel / ohne Seitengläser)

Jøtul F 136 (mit Säule / ohne Seitengläser)



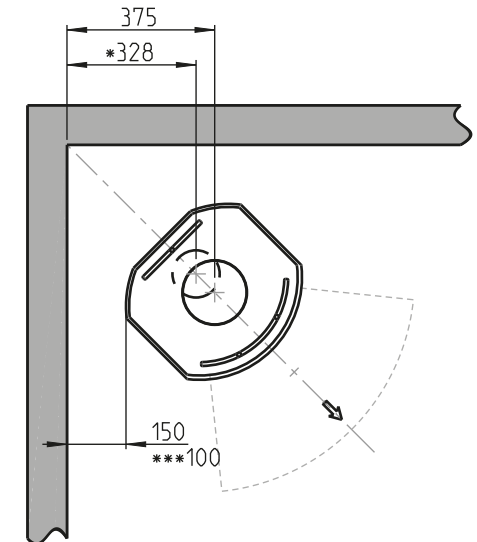
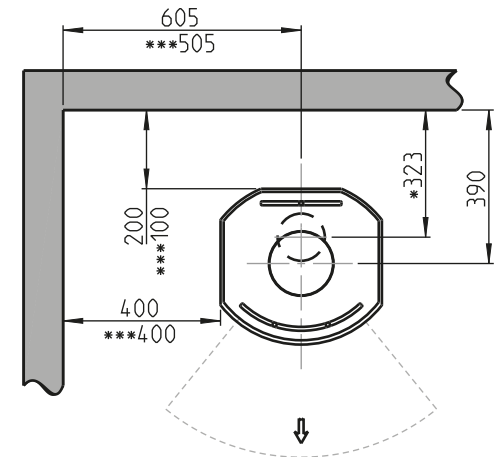
(1) - Rauchgasrohrmitte
(2) - Außenluftanschlussmitte



Minimale Abmessungen der Fußbodenplatte
X / Y = Gemäß den geltenden nationalen Gesetzen und Regelungen

Brennbare Wand

Min. Abstand zu brennbarer Wand



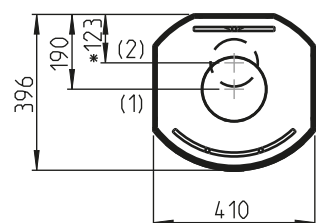
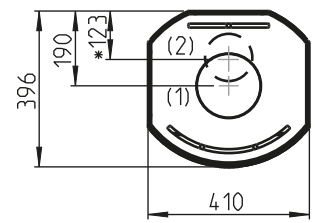
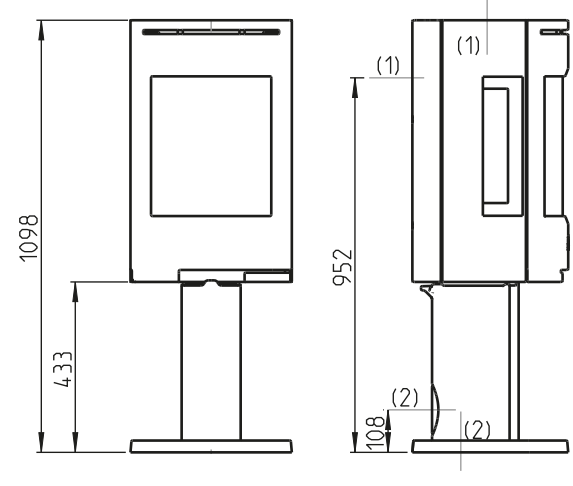
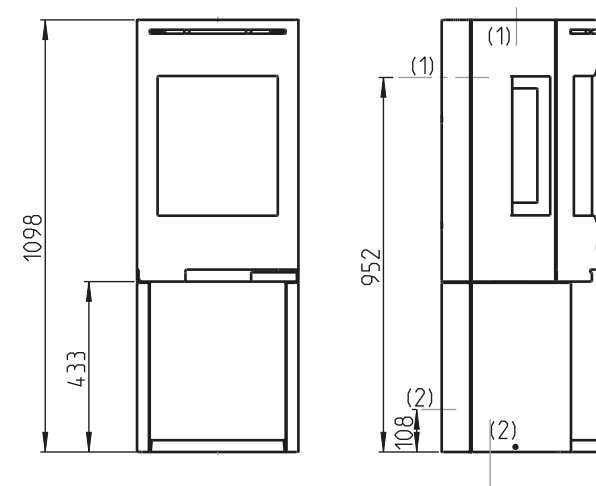
* Außenluftanschluss

** Min. Abstand zu Möbeln / brennbaren Materialien

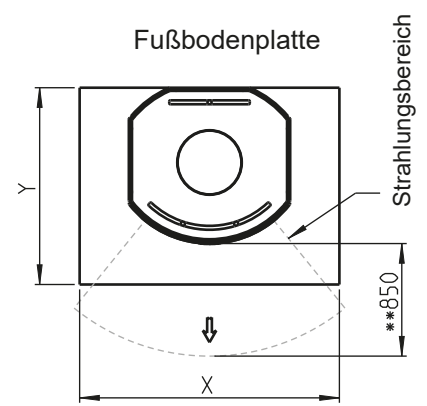
*** Abstand zu brennbarer Wand mit halbisoliertem / geschütztem Rauchgasrohr

Jøtul F 135 (mit Sockel und Seitengläsern)

Jøtul F 137 (mit Säule und Seitengläsern)

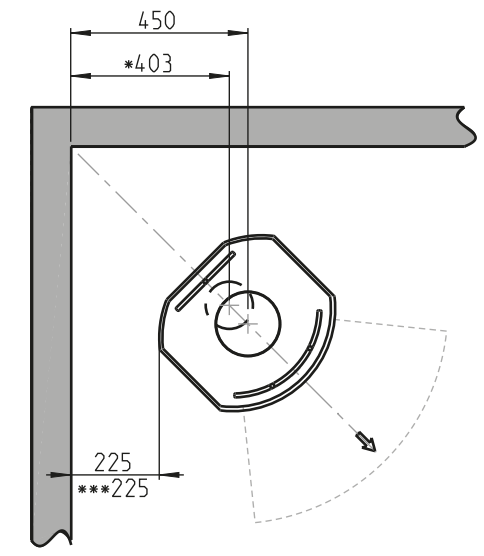
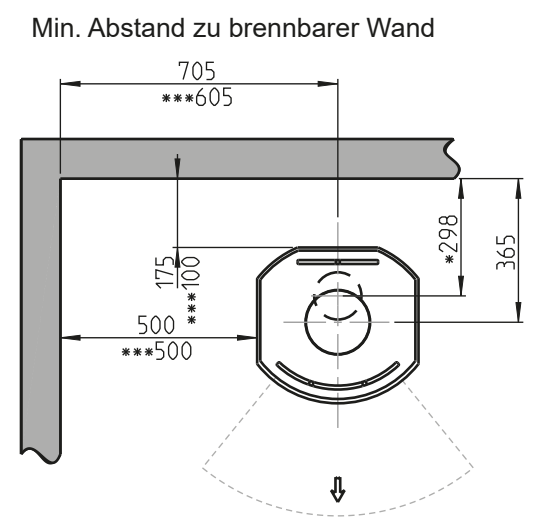


(1) - Rauchgasrohrmitte
(2) - Außenluftanschlussmitte



Minimale Abmessungen der Fußbodenplatte
X/Y = Gemäß den geltenden nationalen
Gesetzen und Regelungen

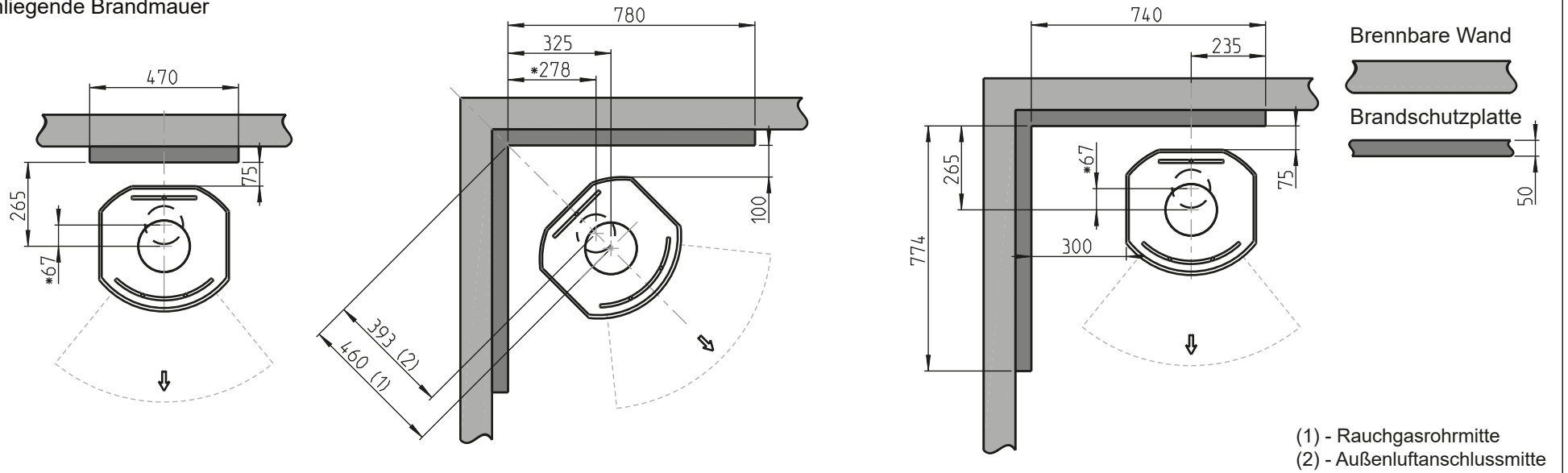
Brennbare Wand



* Außenluftanschluss
** Min. Abstand zu Möbeln/ brennbaren Materialien
*** Abstand zu brennbarer Wand mit halbisoliertem / geschütztem Rauchgasrohr

Jøtul F 135 / F 137 (Produkte mit Seitengläsern) - min. Abstand zu brennbarer Wand mit Brandmauer

Aussenliegende Brandmauer



Eingebaute Brandmauer

