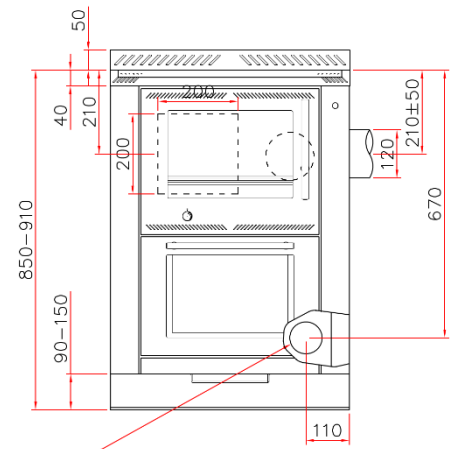
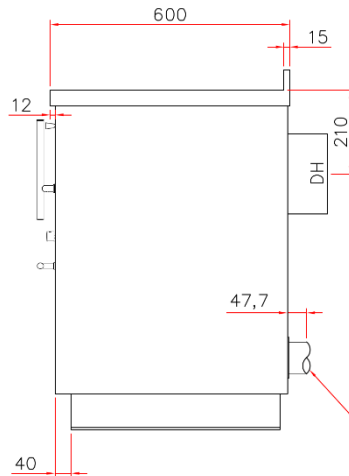
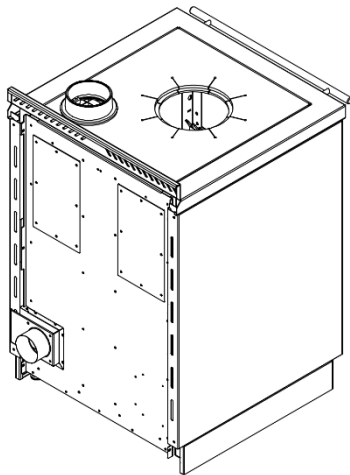


# SCHEDA TECNICA - TECHNISCHES DATENBLATT



Joy60xlb



Aussenluftanschluß (Ø80 mm)  
Presse aria esterna (Ø80 mm)

## CERTIFICAZIONI - ZERTIFIKATE

EN 12815  
DIN 18880



ART. 15A B-VG

## COMBUSTIONE - FEUERUNG



Außenluftanschluss



ÖKO Serie



Automatischer Leistungsregler



Handregulierung



Presse d'aria esterna



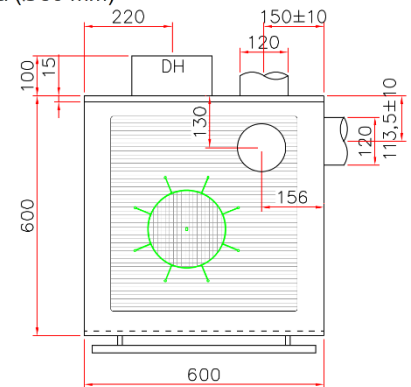
Serie ÖKO



Regolatore automatico



Regolatore manuale



DATI TECNICI – TECHNISCHE DATEN			DIMENSIONI - MAßE		
Potenza termica totale <i>Nennwärmeleistung</i>	7,26	kW	Bocca focolare L/A <i>Maße Feuertür B/H</i>	387x173	mm
Potenza all'acqua <i>Leistung am Wasser</i>	/	kW	Dimensioni focolare L/A/P <i>Feuerraummaße B/H/T</i>	400x235x290	mm
Rendimento <i>Wirkungsgrad</i>	80,88	%	Dimensione forno <i>Bratrohr B/H/T</i>	350x240x400	mm
Temperatura media fumi <i>Abgastemperatur</i>	234,76	°C	Dimensioni piastra cottura <i>Maße Herdplatte B/H/T</i>	467x487x8	mm
Tiraggio minimo consigliato <i>Empfohlener Zug</i>	12	Pa	Diametro uscita fumi <i>Kaminanschluss</i>	120	mm
CO al 13% di O <sub>2</sub> <i>CO-Ausstoß aus 13% di O<sub>2</sub></i>	0,079	%	Altezza cucina <i>Höhe des Herdes</i>	850-910	mm
Polveri al 13% di O <sub>2</sub> <i>Staub Emission aus 13% di O<sub>2</sub></i>	29,4	Mg/Nm <sup>3</sup>	Peso <i>Gewicht</i>	190	kg
Flusso gas combustibile <i>Abgasmassenstrom</i>	6,8	g/s	★★★★		

IT - Le informazioni contenute nella presente scheda si intendono aggiornate alla data di pubblicazione (Novembre 2020). La Greithwald Herde Srl non si ritiene responsabile di eventuali errori di stampa. Greithwald Herde Srl lavora giornalmente al miglioramento dei propri prodotti, pertanto si riserva il diritto di apportare modifiche tecniche in qualsiasi momento senza preavviso.  
DE - Die im Katalog enthaltenen Daten sind im November 2020 aktualisiert. Die Greithwald Herde Srl ist nicht verantwortlich für eventuelle Druckfehler. Greithwald Herde Srl arbeitet täglich an der Verbesserung seiner produkte und behält sich das Recht vor, technische und optische Änderungen vorzunehmen.rmeleistung



TYROLA®

**Greithwald Herde Srl**  
Sede legale e commerciale  
Verwaltungssitz und Produktionsstätte  
Via Enrico Fermi Str., 11  
I-39100 Bolzano/Bozen (BZ)  
Tel: +39 0471 507878  
Fax: +39 0471 920252

Sede amministrativa e produttiva  
Rechts- und Geschäftssitz  
Viale del Lavoro, 10  
I-37053 Cerea (VR)  
Tel.: +39 0442 23694

E-Mail: [info@greithwald.it](mailto:info@greithwald.it) - [info@tyrola.it](mailto:info@tyrola.it)  
PEC: [greithwaldvrsrl@legalmail.it](mailto:greithwaldvrsrl@legalmail.it)  
Web: [www.greithwald.it](http://www.greithwald.it) - [www.tyrola.it](http://www.tyrola.it)