

EVERDURE

NEO:OUTDOOR-KÜCHEN

Dein neuer Lieblingsplatz
im Garten!



Bei schönstem Wetter im Garten kochen!

Die beliebtesten Outdoor-Küchen Australiens

Outdoor-Küchen liegen voll im Trend und werden auch bei uns immer beliebter. Kein Wunder, wer träumt nicht davon, Freunde und Familie bei schönstem Wetter im eigenen Garten zu bekochen?

Dank der NEO Outdoor-Küchen sind nun die Zeiten vorbei, in denen wir stundenlang allein in der heimischen Küche standen, um die Speisen für unsere Gäste vorzubereiten. Denn statt wie ein Bediensteter im Schatten zu agieren, wollen wir als guter Gastgeber doch lieber Teil der Gartenparty sein, oder?!

Der australische Traditionshersteller EVERDURE bietet mit den Modellen NEO STONE und NEO BLACK STEEL gleich zwei besonders attraktive Modelle für den heimischen Garten an!

Beide Varianten verfügen über einen großen 6-Brenner Gasgrill (plus Infrarot Heckbrenner bei der NEO BLACK STEEL), einen XXL-Getränkekühlschrank, ein Waschbecken sowie viel Stau- & Arbeitsfläche.

Wie der Name schon vermuten lässt, ist die NEO STONE aus individuell streichbarem Sprühstein und einer glasierten Feinstein-Arbeitsplatte gefertigt.

Bei der NEO BLACK STEEL hingegen bestehen sowohl der Built-In-Grill, als auch sämtliche Module aus oxidiertem 304er Edelstahl und einer Arbeitsplatte aus Stuck-Marmor. Das sieht nicht nur fantastisch aus, sondern ist auch noch extrem witterungsbeständig! Zudem sind alle Module der NEO BLACK STEEL individuell stellbar. Dank der Industriellen sind alle Elemente jederzeit mobil und somit sogar perfekt für die hohen Ansprüche der Außengastronomie geeignet.

Jetzt alle Highlights entdecken:

NEO STONE
NEO BLACK STEEL

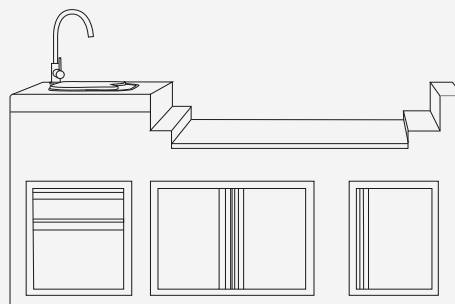
ab S. 3
ab S. 6

EVERDURE

NEO:STONE

DAS BBQ- INSELMODUL

- Metallrahmenkonstruktion, verkleidet mit Kalziumsilikatplatte
- Modul-Farbe: silber-grau, mit UV-Schutz, bei Bedarf überstreichbar
- Einbauschränke aus 304er Edelstahl, inkl. variablem Stauraum und Abfalleimer
- Feinsteinearbeitsplatte in dark grey
- Maße (B/T/H, aufgebaut):
1938 x 598 x 950 mm
- Gewicht: 270 kg
- Optional erhältlich: Abdeckhaube

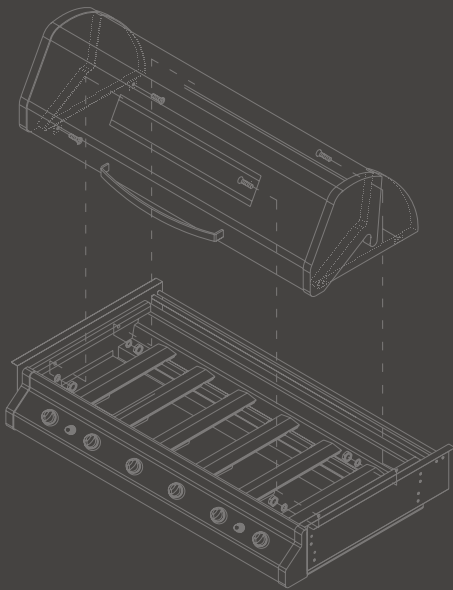


**auf Wunsch in allen
Farben überstreichbar**

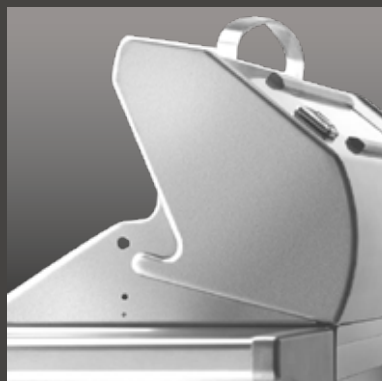
Finanzierung bei allen teilnehmenden Handelspartnern über **CreditPlus** möglich.

Sattes Grillvergnügen garantiert!

DER GASGRILL



- 6-Brenner Gasgrill aus 304er Edelstahl
- Edelstahlbrenner mit 25 kW Gesamtleistung
- Verdampfersystem für eine optimale Hitzeverteilung
- Rollhaube mit Thermometer, Sichtfenster und Beleuchtung
- 1095 x 475 mm Grillfläche (XXL), inkl. Gussrost, Gussplatte, Bräter zum Kochen & Backen
- Optional erhältlich: Rotisserie-Kit
- **Auch einzeln erhältlich!**



EINBAU- KÜHLSCHRANK

- Outdoor-Kühlschrank mit 208 l Volumen
- Doppeltüren mit Spiegel-Finish
- LED-Lampen
- Abschließbar
- 10-stufig regulierbar von 0° - 10° Celsius
- 175 W / 1,3 A / 50 Hz / 220-240 V AC
- Effizienzklasse D
- **Auch einzeln erhältlich!**

KÜHLSCHRANK- MODUL

- Maße (B/T/H, aufgebaut): 1140 x 598 x 950 mm
- Gewicht: 80 kg (o. Gerät)

*Eleganz in 304er
Edelstahl Qualität*

WASCHBECKEN

- Inklusive Spüle und Wasserhahn (ohne Anschlüsse)
- Inklusive Holz-Schneidbrett



EVERDURE

NEO:BLACK STEEL

Alle Module sind vormontiert und können individuell bestellt werden

DAS BBQ- INSELMODUL

- Aus schwarz oxidiertem 304er Edelstahl
- Einbauschränke inkl. variablem Stauraum und Abfalleimer
- Maße (B/T/H, aufgebaut): 1.101,5 x 582 x 1262 mm
- Gewicht: 100 kg (o. Gerät)
- Modul-Farbe: BLACK STEEL
- Auf Industrierollen

*Vielseitige Stau-
& Arbeitsflächen*



**Weitere Module
(Kamado & Eckmodul)
demnächst erhältlich!**

Finanzierung bei allen teilnehmenden
Handelspartnern über **CreditPlus** möglich.

Everdure präsentiert: Die glorreichen 7!

DER GASGRILL



- Aus schwarz oxidiertem 304er Edelstahl
- 6 x **Edelstahlbrenner** mit je 3,5 kW Leistung
- 1 **Infrarot Heckbrenner**
- Gesamtbrennleistung ca. 25 kW
- Zündsystem: Piezo
- 304er Garhaube, doppelwandig mit Thermometer, Sichtfenster und Beleuchtung
- 960 x 455 mm XXL Grillfläche, inkl. 2 x Grillrost aus Gusseisen, 1 x Grillwendeplatte aus Gusseisen, doppelagige perforierte Aromaschienen
- Inklusive Rotisserie-Kit
- **Auch einzeln erhältlich!**

SPÜLMODUL

- Inklusive Waschbecken mit Spüle und Wasserhahn (ohne Anschlüsse)
- Graue Arbeitsplatte aus Stuck-Marmor
- Maße (B/T/H, aufgebaut): 630 x 582 x 970 mm
- Gewicht: 40 kg
- Auf Industrierollen



Den ganzen Sommer:
Kühle Getränke zum
Greifen nah!



KÜHLSCHRANK- MODUL

- Graue Arbeitsplatte aus Stuck-Marmor
- Maße (B/T/H, aufgebaut):
1140 x 582 x 970 mm
- Gewicht: 56 kg (o. Gerät)
- Auf Industrierollen

EINBAU- KÜHLSCHRANK

- Outdoor-Kühlschrank mit 208 l Volumen
- Doppeltüren mit Spiegel-Finish
- LED-Lampen
- Abschließbar
- 10-stufig regulierbar von 0° - 10° Celsius
- 175 W / 1,3 A / 50 Hz / 220-240 V AC
- Effizienzklasse D
- **Auch einzeln erhältlich!**



Modular zusammenstellbar

kleiner Hinweis

Weiteres Zubehör wie z.B. Premium-Abdeckhaube, Grillplatten, etc. auf Anfrage!

EINBAUGERÄTE NEO: BLACK STEEL



6 + 1 BRENNER EINBAU-GASGRILL
6 Edelstahlbrenner + 1 Infrarot Heckbrenner, Grillfläche 960 x 455 mm



KÜHLSCHRANK-MODUL
Lieferung ohne Kühlschrank, 1.140 x 582 x 970 mm



GASGRILL-STATION
Inkl. 6 + 1 Brenner Einbau-Gasgrill, schwarz oxidiertes 304er Edelstahl, 1.101,5 x 582 x 1.262 mm



SPÜLEN-MODUL
Inkl. Waschbecken mit Spüle und Wasserhahn, schwarz oxidiertes 304er Edelstahl, 630 x 582 x 970 mm



KAMADO-MODUL
Schwarz oxidiertes 304er Edelstahl, graue Arbeitsplatte aus Stuckmarmor, 1.210 x 597 x 905 mm



ECKMODUL
Schwarz oxidiertes 304er Edelstahl, mit 2-teiliger Rückwand, graue Arbeitsplatte aus Stuckmarmor, 630 x 630 x 900 mm

ZUBEHÖR UND EINBAUGERÄTE NEO: STONE



PREMIUM ABDECKHAUBE
Deckt die komplette Küchenzeile ab, Zubehör NEO:STONE Outdoor-Küche



GRILLROST
478 x 395 mm



GRILLPLATTE
Emaillierte Gussplatte als Flammenschutz für die Gasbrenner, 480 x 395 x 25 mm
Nur in Kombination mit Grillrost!



VAPO-PLATTE
Flame Tamer, emaillierte Gussplatte, Zubehör NEO:STONE Outdoor-Küche, 435 x 370 x 10 mm



GUSSBRÄTER
Emaillierter Bräter mit Griffen, Zubehör NEO:STONE Outdoor-Küche, 478 x 320 x 57 mm



OUTDOOR EINBAUKÜHLSCHRANK
(Lieferung ohne Schrankmodul. Bereits in der NEO:STONE Outdoor-Küche enthalten), Beschreibung S. 5



6 BRENNER EINBAU-GASGRILL
(Bereits in der NEO:STONE Outdoorküche enthalten), Beschreibung S. 4

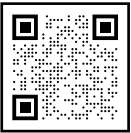


ROTISSERIESYSTEM
Passend für 6-Brenner, Gasgrill, Zubehör NEO:STONE Outdoor-Küche

Entdecke die montango

everdure by heston blumenthal

everdure.de



Das stark designorientierte Grill- und Zubehör-Sortiment der australischen Traditionsmarke everdure wurde bereits mit zahlreichen Awards ausgezeichnet. Gemeinsam mit Heston Blumenthal, einem der renommiertesten 3-Sterne Michelin-Köche weltweit, bringt everdure den Glanz und die Technologie von Luxusküchen in den heimischen Garten.

„Über 20 Jahre lang habe ich gelernt, wie man das Beste aus den Zutaten herausholt. Ein paar meiner liebsten Techniken habe ich nun ins Design eingebunden und so etwas kreiert, das so mancher eine 3-Sterne-Grillgeräte-Reihe nennen mag.“
Heston Blumenthal.

The MeatStick

themeatstick.de



The MeatStick ist das vielseitigste Fleischthermometer der Welt. Ein revolutionärer, kabelloser Präzisionsmesser, der die Fleischtemperatur während des Garvorgangs überwacht und detaillierte Daten an Ihr Smartphone überträgt.

- Für alle Zubereitungsarten
- „Wasserdicht“: Sous-Vide und spülmaschinenfest
- Benachrichtigungen in Echtzeit

Die MeatStick Produktfamilie wurde ergänzt um den Mini by TMS. Er ist das kleinste Bluetooth Thermometer am Markt!

YAKINIKU

montargo.de

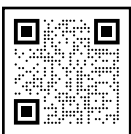


Japanische Tischgrill-Kultur bedeutet, Freunde und Familie für eine besondere Mahlzeit zusammenzubringen. Ein abendfüllendes Genussprogramm für Groß und Klein in einer entspannten Atmosphäre. Ein Shichirin Grill verbindet dieses Gefühl mit einer kulinarischen Reise. Die hochwertigen Materialien sind nahezu jeder Herausforderung gewachsen.

Hinzu kommen die Kamados, die in Asien eine Jahrtausende alte Tradition haben. Sie zeichnen sich durch ihre besondere Bauform und Funktionsweise aus. Von „low & slow“ bis „searing“ ist alles möglich, bei gradgenauer Steuerung.

Mr. Barrel

montargo.de



Mr. Barrel BBQ ist ein spanisches Familienunternehmen, das seit über 15 Jahren als Produzent von hochwertigen Eichenfässern namenhafte Weingüter und Brennereien in ganz Europa beliefert. Nun wurde der Kreislauf geschlossen und die alten Eichenfässer werden aufgearbeitet und zu Mr. Barrel BBQ Räucherholz veredelt. Durch das patentierte Verfahren von Mr. Barrel BBQ werden dabei die Aromen besonders lange im Räucherholz gespeichert! Ob zum Veredeln von Fisch, Fleisch, Wild oder Gemüse: Die herausragenden Duftnoten von Mr. Barrel BBQ Räucherholz begeistern heute Spitzen- und Hobbyköche in aller Welt.



EVERDURE



The MeatStick
DAS FLEISCHTHERMOMETER

Markenwelt!

EVERDURE

montargo.de

EVERDURE ist ein australisches Traditionsunternehmen und passt perfekt zu den Ansprüchen von montargo an moderne Lifestyle-Produkte. Neben den Jet-Ventilatoren wurde die äußerst attraktive NEO Outdoor-Küche entwickelt. Outdoor-Küchen liegen derzeit voll im Trend. Man möchte nicht nur schnell etwas auf den Grill legen, sondern die Speisen und Beilagen auch im Freien zubereiten, die Atmosphäre und Geselligkeit genießen.

Und genau dafür eignen sich die NEO Outdoor-Küchen wunderbar. Denn sie kombinieren leistungsstarke Gasgrills mit vielseitiger Stau- und Arbeitsfläche sowie Spülbecken und Doppelkühlschrank zu einem attraktiven Preis.



Witt

wittpizza.com

Witt entwickelt einzigartige, innovative und begehrte Haushaltsgeräte sowie Kleingeräte im Hoch- und Niedrigpreissegment und ist Branchenführer in der Entwicklung innovativer Produkte mit hochwertigen Spezifikationen.

ETNA von Witt ist die neue Pizzaofen-Serie mit Zubehör, konstruiert für kontinuierliches Backen, wahlweise mit einem rotierenden Pizzastein. Die doppelwandige Isolierung sorgt für eine schnelle Aufheizzeit und konstante Hitze.

Ein Must-have für alle Pizzaliebhaber!



STYLE DE VIE

styledevie.nl

Style de Vie Authentique entwickelt besondere und stilvolle Marken, mit Produkten für die Küche und den Tisch. Eine breite Palette von Messern, Bestecken und Produkten mit Persönlichkeit. Immer erschwinglich und von hoher Qualität. Laguiole Style de Vie steht für köstlich stilvolles Essen. Die Besteck-, Messer- und Geschirrkollektion hat einen einzigartigen und zeitlosen Look. FORGED - Eine Marke, die für Handwerkskunst und Tradition steht. Für Liebhaber der traditionellen Küche, mit speziellem Kochgeschirr. Jedes Messer ist ein Unikat. Dekorieren Sie einen Teller mit Plate-It. Hochwertige Küchengeräte, mit denen Sie Ihre Freunde und Familie mit kulinarischen Köstlichkeiten überraschen können. Ein WOW auf Ihrem Teller!



VBREATHE

montargo.de

„Bleiben Sie gesund“ ist im Jahr 2020 zum Leitspruch geworden, unbeschwertes Atmen zum seltenen Gut. Der patentierte VBreathe bringt mehr Sicherheit in Ihre Räume, als ultimative Waffe gegen schädliche Viren, Bakterien und Schimmelpilze, die sich in der Luft oder auf Oberflächen befinden - intelligent, natürlich und tragbar.



Ihr montargo Handelspartner

Produkt- und Farbänderungen vorbehalten. Alle Angaben ohne Gewähr.
Preisänderungen und Lieferfähigkeit einzelner Produkte vorbehalten.



montargo GmbH
Dörnbergstraße 27-29
D-34233 Fulda

Tel. +49 561 981 86-0
Fax +49 561 981 86-26

www.montargo.de
info@montargo.de