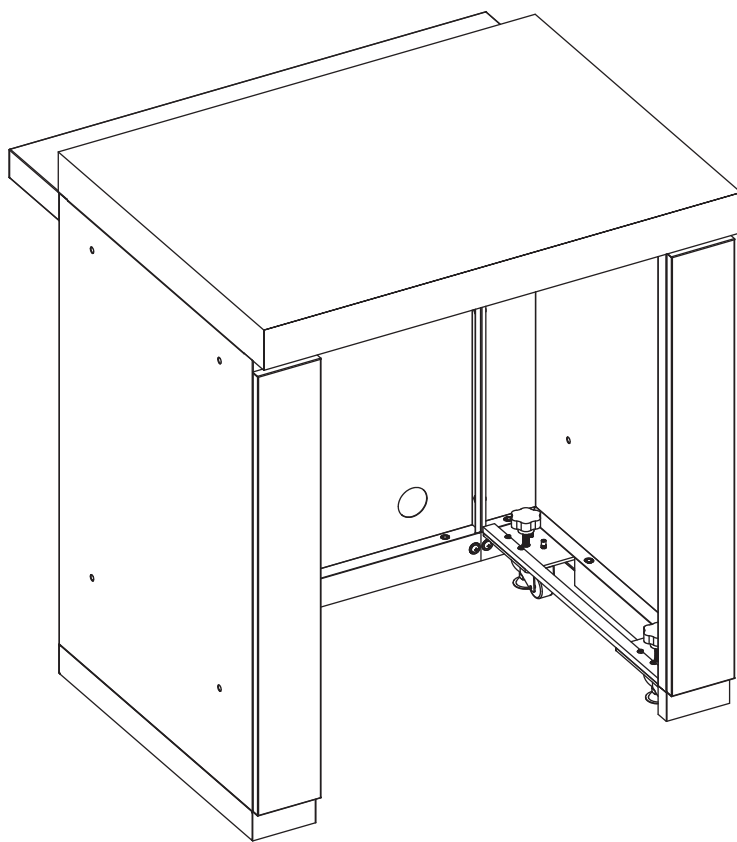


DIESE ANLEITUNG LESEN UND AUFBEWAHREN

EVERDURE



BEDIENUNGS-, WARTUNGS- UND SICHERHEITSHINWEISE GETRÄNKEKÜHLERMODUL (EKMSBC / EKMSBCBP)

Aufgrund der fortlaufenden Weiterentwicklung können sich die gezeigten Produkte ohne Vorankündigung ändern.

INHALT

Wichtige Sicherheitshinweise	4
Technische Daten	4
Reinigung & Lagerung	5
Teileliste	6
Aufbau des Moduls	7-9
Anleitung zum Verbinden von Modulen	10-13

Hinweis: In dieser Bedienungsanleitung wird das Getränkekühlermodul als „Gerät“ bezeichnet.

Lesen Sie diese Anleitung und befolgen Sie die Hinweise sorgfältig, um sicherzustellen, dass Sie das Gerät richtig zusammenbauen und Schäden vermeiden. Vergewissern Sie sich vor dem Zusammenbau des Geräts, dass alle Bauteile und Zubehörteile vorhanden sind. Legen Sie den gesamten Inhalt auf eine saubere, weiche, flache Oberfläche, um Kratzer am Gerät zu vermeiden.

EU-Verordnung zur Allgemeinen Produktsicherheit Verordnung (EU) Nr . 2023/988)



Als Importeur sind wir Bevollmächtigter des Herstellers und dafür verantwortlich, dass **nur sichere Produkte** in der EU in Verkehr gebracht oder auf dem Binnenmarkt bereitgestellt werden.

In unseren Bedienungsanleitungen finden Sie entsprechende Sicherheitshinweise, CE-Kennzeichen, Konformitätserklärungen, relevante Produktinformationen wie Bilder und/oder Typ und entsprechende andere **Nachweise zur Produktsicherheit**.

Folgende Daten gelten gemäß Artikeln 9 (6) und 11 (3) der Verordnung:

montargo GmbH
Geschäftsführer Kai Telsnig
Dörnbergstraße 27-29
34233 Fulda, Deutschland

Verantwortliche Person oder Stelle:
Kai Telsnig

Dörnbergstraße 27-29
34233 Fulda, Deutschland
Tel.: +49 561-981 86 - 0
info@montargo.de

www.montargo.de

WICHTIGE SICHERHEITSHINWEISE:**ACHTUNG:****ACHTUNG**

ERSTICKUNGSGEFAHR - KLEINTEILE

NICHT FÜR KINDER UNTER 3 JAHREN GEEIGNET

- **NICHT** auf das Gerät klettern, treten oder darauf stehen.
- Verwenden Sie das Gerät **NICHT** für einen anderen als den vorgesehenen Verwendungszweck.
- Überschreiten Sie **NICHT** das maximale Gewicht für die Arbeitsplatte von 70 kg.
- Stellen Sie das Gerät auf eine ebene Fläche. Wenn es auf einer schrägen Fläche gelagert oder bewegt wird, kann es instabil werden und Verletzungen und/oder Schäden am Gerät verursachen.
- Bringen Sie immer Beinstabilisatoren an, wenn das Gerät am gewünschten Platz steht.
- Um Schäden am Gewinde zu vermeiden, verwenden Sie kein Elektrowerkzeug und ziehen Sie die Schrauben nicht zu fest an.
- Benutzen oder lagern Sie dieses Gerät nicht in Bereichen mit hohem Salzgehalt (Meeresumgebung) oder in Bereichen mit ätzenden Dämpfen oder Flüssigkeiten (wie z. B. Swimmingpools), da diese Chemikalien zu einer Verschlechterung des Gerätematerials führen können (und die Garantie erlischt). Achten Sie darauf, dass das Modul so platziert wird, dass der Getränk Kühler stets vor Witterungseinflüssen geschützt ist.
- Wir empfehlen Ihnen, das Modul regelmäßig zu warten und in gutem Zustand zu halten. Dies können Sie erreichen, indem Sie die Pflegehinweise in diesem Heft befolgen.
- Zum Anheben und Drehen des Geräts beim Zusammenbau sind zwei Personen notwendig.
- Versuchen Sie nicht, das Gerät allein zu montieren.
- Halten Sie alle Bauteile und Kleinteile von Kindern fern.
- Sichern Sie beim Transport des Geräts alle darauf abgestellten Gegenstände, um Schäden oder Verletzungen zu vermeiden.

TECHNISCHE DATEN:

EKMSBC / EKMSBCBP	BREITE mm	TIEFE mm	HÖHE mm	GEWICHT kg	MAX. GEWICHT DER ARBEITSPLATTE kg
	830	620	920	33	70

REINIGUNG:

Oberflächen können mit einem milden Haushaltsreiniger und einem sauberen Tuch gereinigt werden (keine Scheuermittel oder scharfen Reinigungsmittel verwenden). **Es ist ratsam, Reinigungsmittel zunächst an unauffälligen Stellen des Geräts zu testen. NIEMALS** Farbverdünner oder ähnliche Lösungsmittel zur Reinigung verwenden und **NIEMALS** kaltes Wasser über heiße Oberflächen gießen. Anschließend die Oberfläche trocknen. Verwenden Sie **KEINE** Hochdruck- oder Dampfreiniger, da dies zu Schäden an der Oberfläche des Moduls führt, welche sich lösen und abheben kann.

LAGERUNG:

Wenn das Gerät nicht in Gebrauch ist, **MUSS** es abgedeckt und vor Witterungseinflüssen geschützt werden (vorzugsweise mit einer dafür vorgesehenen Abdeckung).

VERPACKUNG:

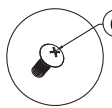
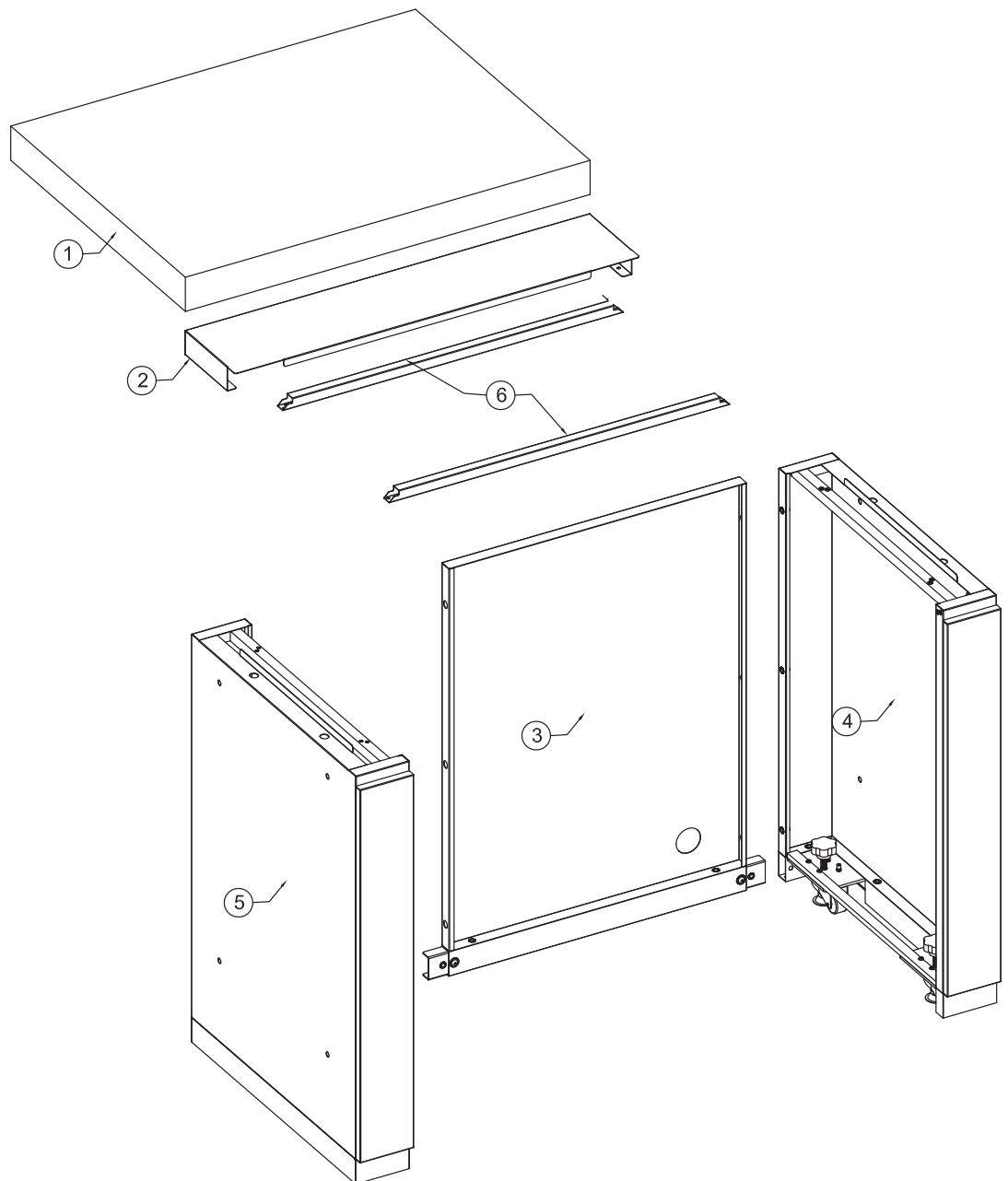
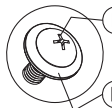
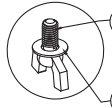
- Entfernen Sie alle äußeren Verpackungen und nehmen Sie das Gerät vor dem Gebrauch aus der Verpackung.
- Alle inneren Kartons und Verpackungen im Inneren des Geräts entfernen.
- Gemäß der örtlichen Bestimmungen recyceln.

TEILELISTE:

Benötigtes Werkzeug:



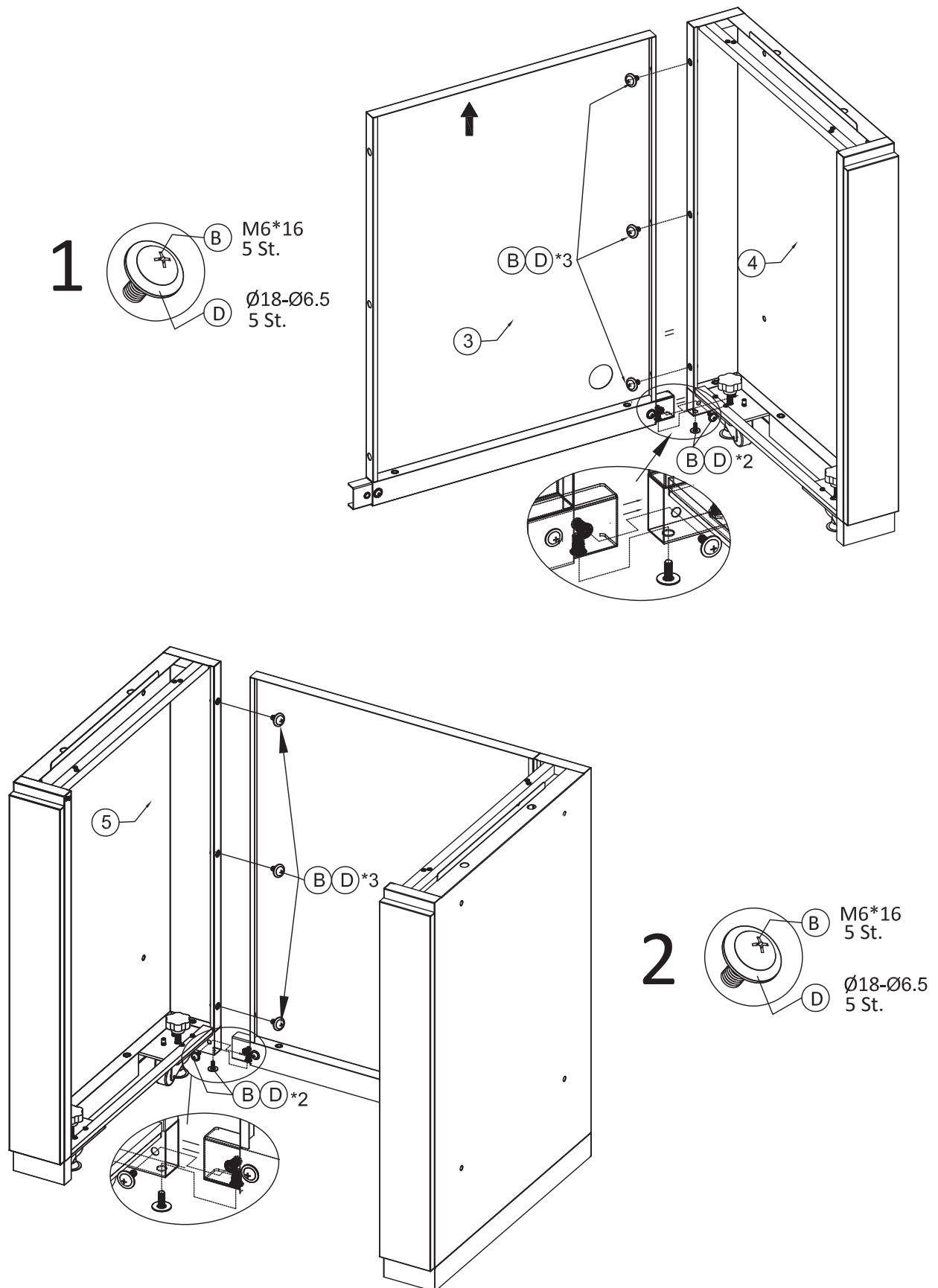
Kreuzschraubendreher

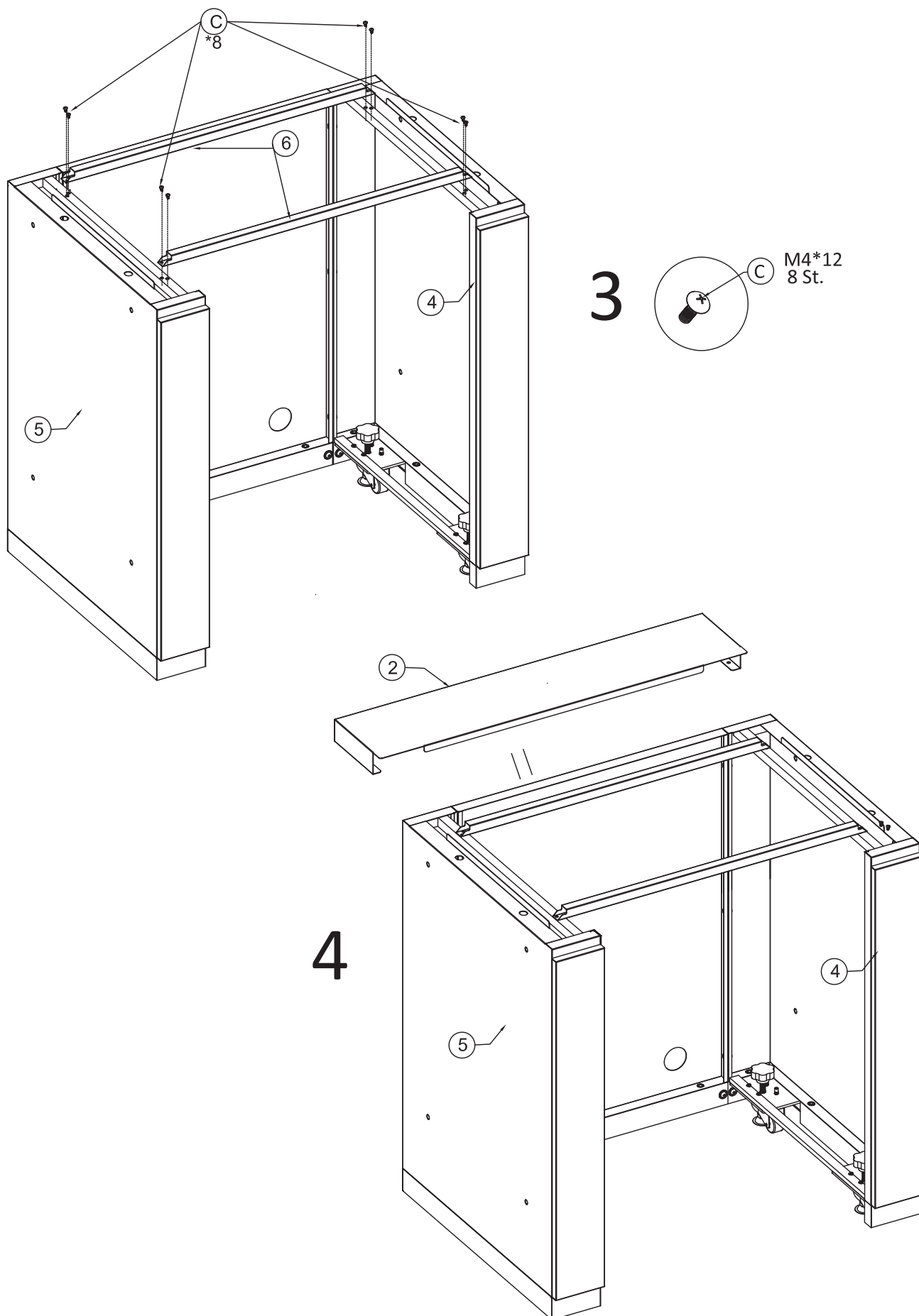
Schraube
M4*12 8 St.Schraube
M6*16 10 St.Scheibe
Ø18-Ø6.5 10 St.Schraube
M8*16 4 St.Scheibe
Ø18-Ø8.5 4 St.

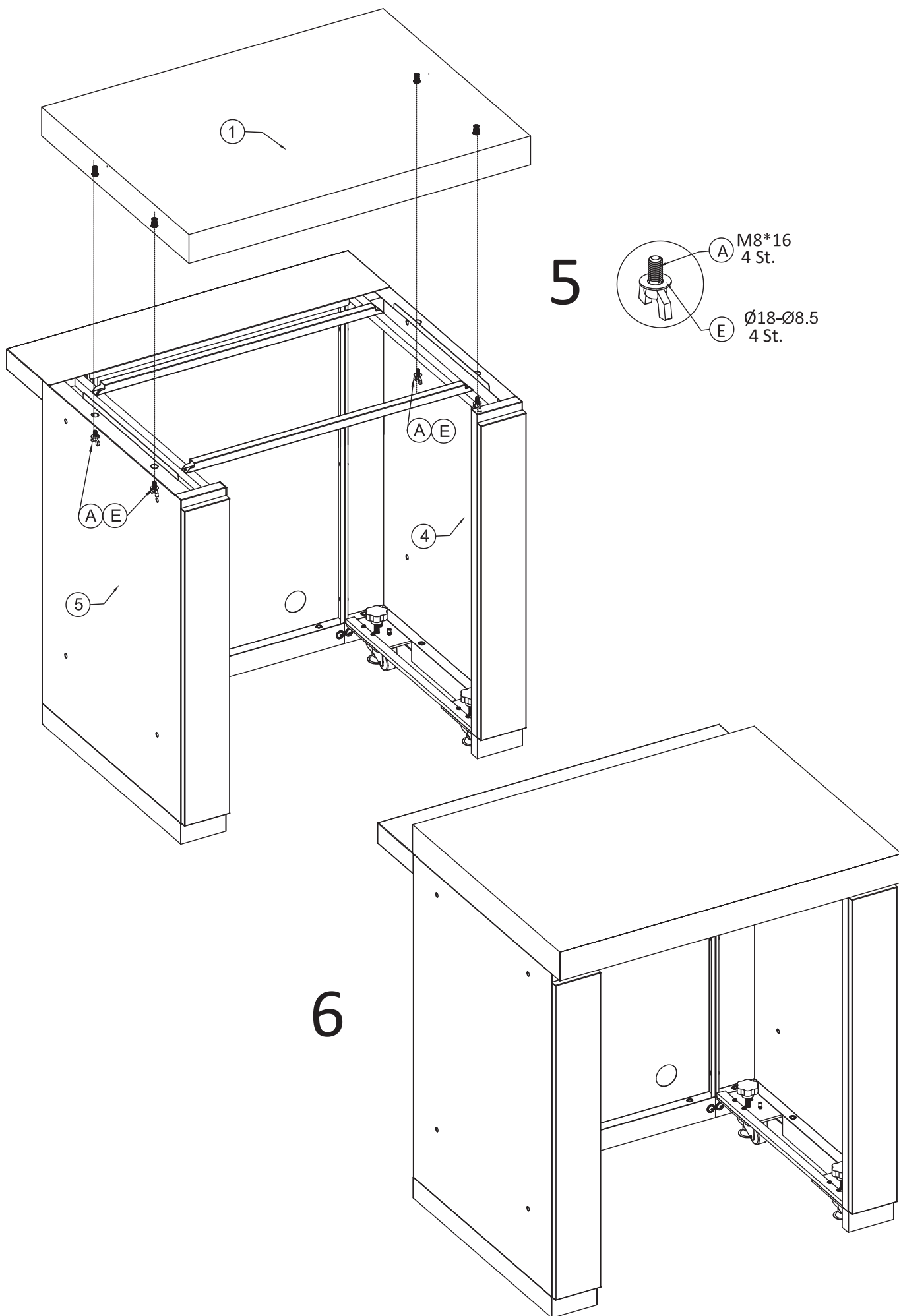
Nr.	Bezeichnung	Menge	Einheit	Nr.	Bezeichnung	Menge	Einheit
1	Arbeitsplatte	1	St.	A	Schraube M8*16	4	St.
2	Hintere Verkleidung	1	St.	B	Schraube M6*16	10	St.
3	Rückwand	1	St.	C	Schraube M4*12	8	St.
4	Rechte Seitenwand	1	St.	D	Scheibe Ø18-Ø6.5	10	St.
5	Linke Seitenwand	1	St.	E	Scheibe Ø18-Ø8.5	4	St.
6	Träger	2	St.				

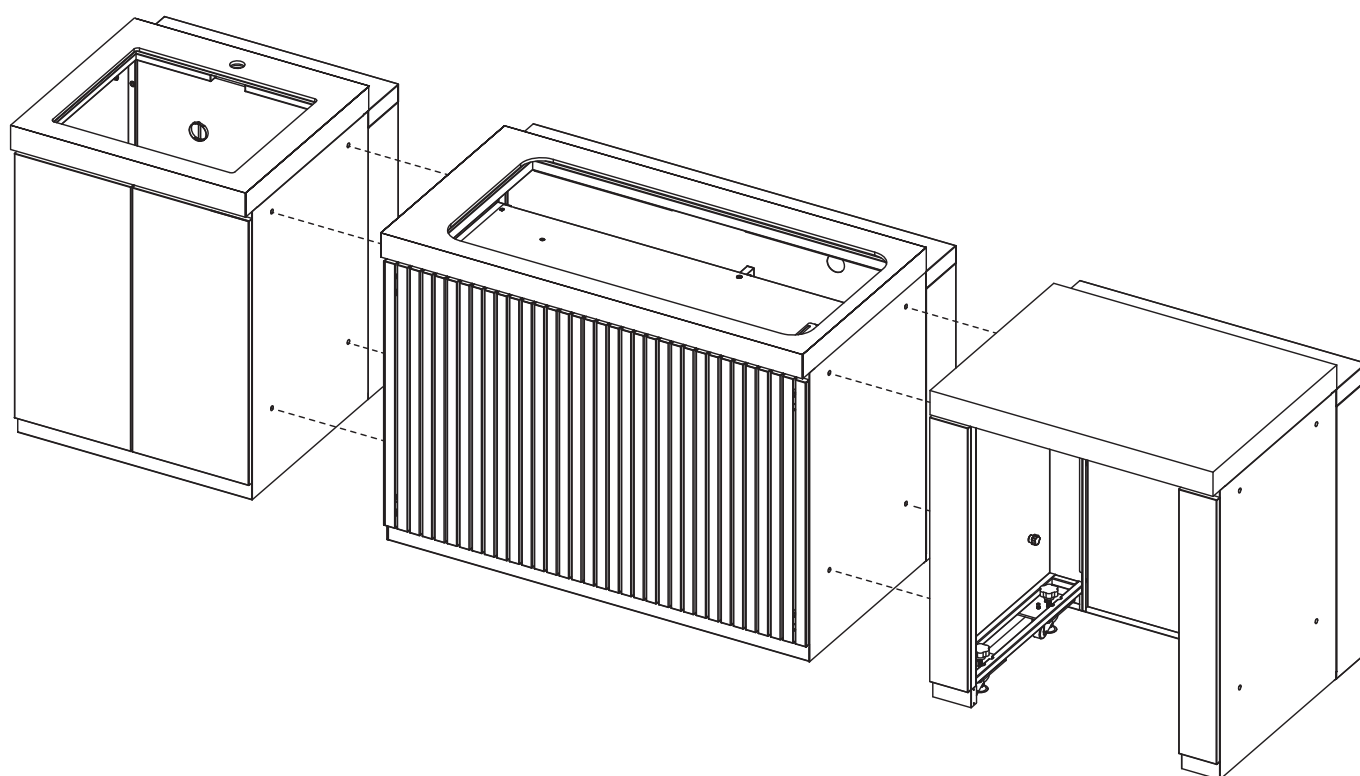
Bitte wenden Sie sich an Ihren Fachhändler, wenn Sie Fragen zu Ersatzteilen haben.

MONTAGEANLEITUNG DES MODULS:

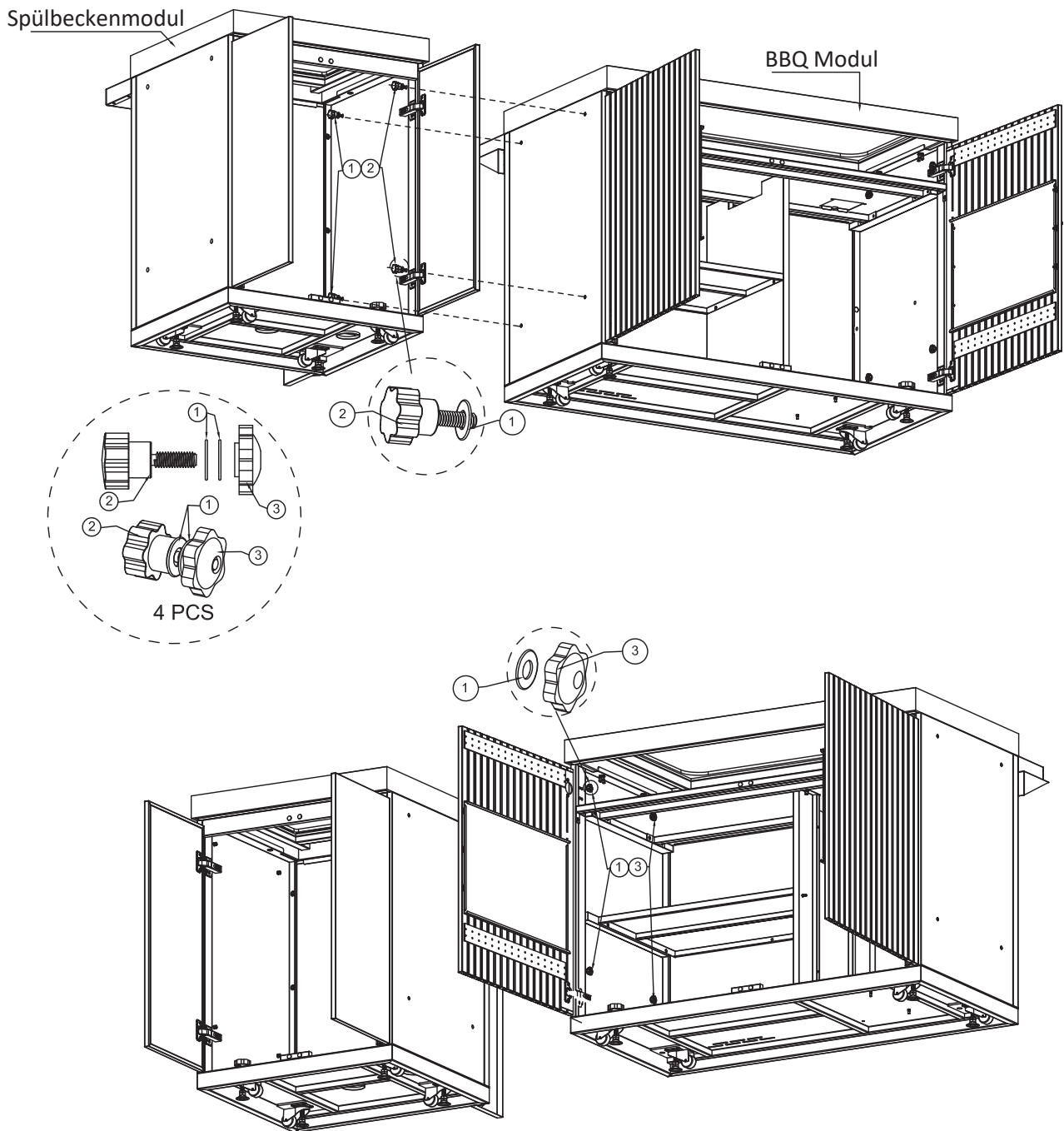






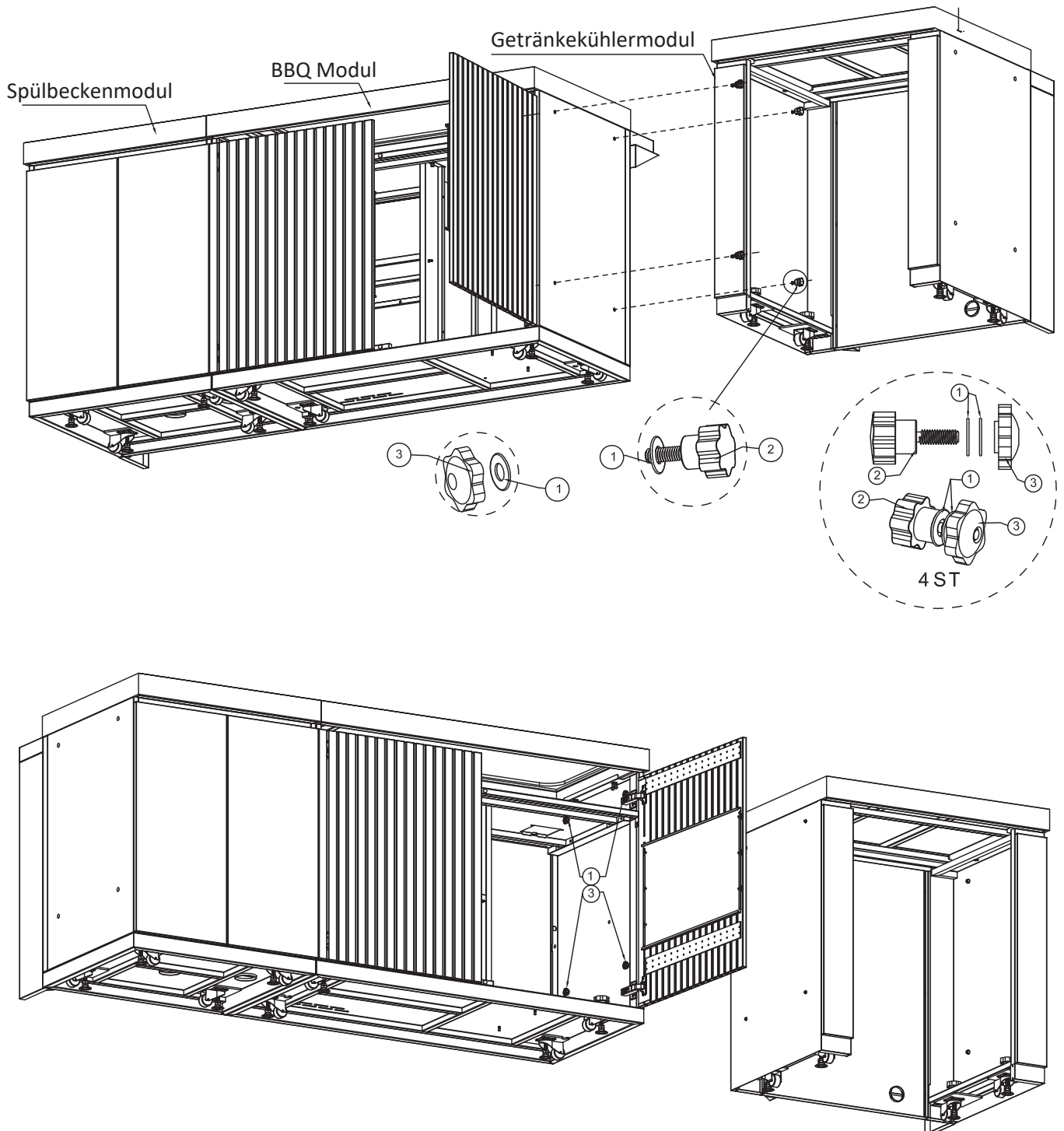
ANLEITUNG ZUM VERBINDEN VON MODULEN:

1

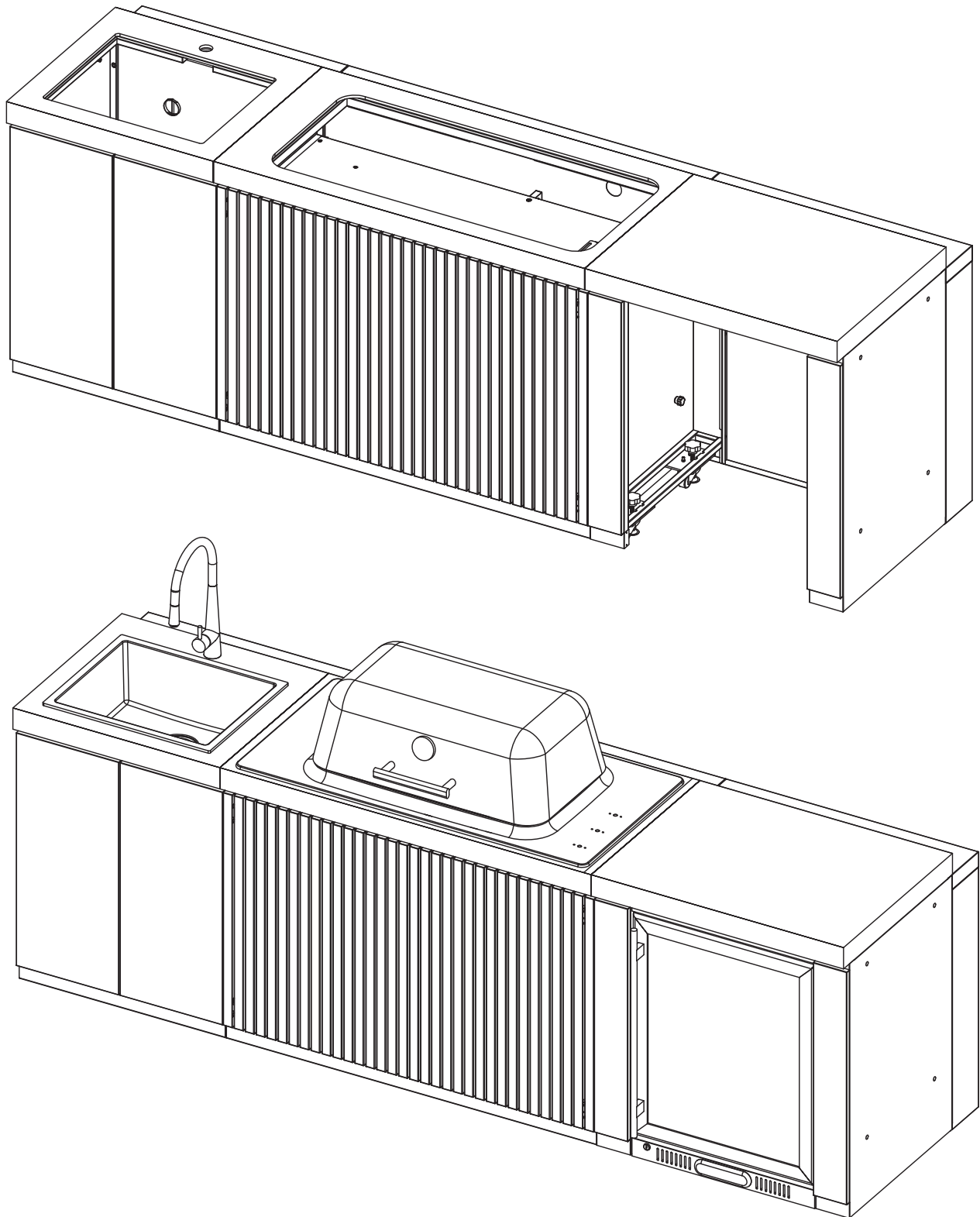


1	Ø18-Ø6.5	8	St.
2	M6*20	4	St.
3	M6	4	St.

2



1	Ø18-Ø6.5	8	St.
2	M6*20	4	St.
3	M6	4	St.



EVERDURE

Es ist wichtig, dass Sie diese Anleitung, den Kaufbeleg sowie andere wichtige Dokumente zu diesem Produkt für spätere Zwecke aufbewahren. Aufgrund der ständigen Produktentwicklung behält sich Everdure das Recht vor, Spezifikationen oder Ausführungen ohne vorherige Ankündigung zu ändern.

Entsorgen Sie die Verpackung verantwortungsbewusst - recyceln Sie sie dort, wo es entsprechende Möglichkeiten gibt.

Hersteller:
Shriro Australia Pty Ltd
Level 7, 67 Albert Avenue
Chatswood, NSW 2067 Australia

Verantwortliche Stelle D/A/CH:
montargo GmbH
Dörnbergstraße 27-29
34233 Fulda, Deutschland