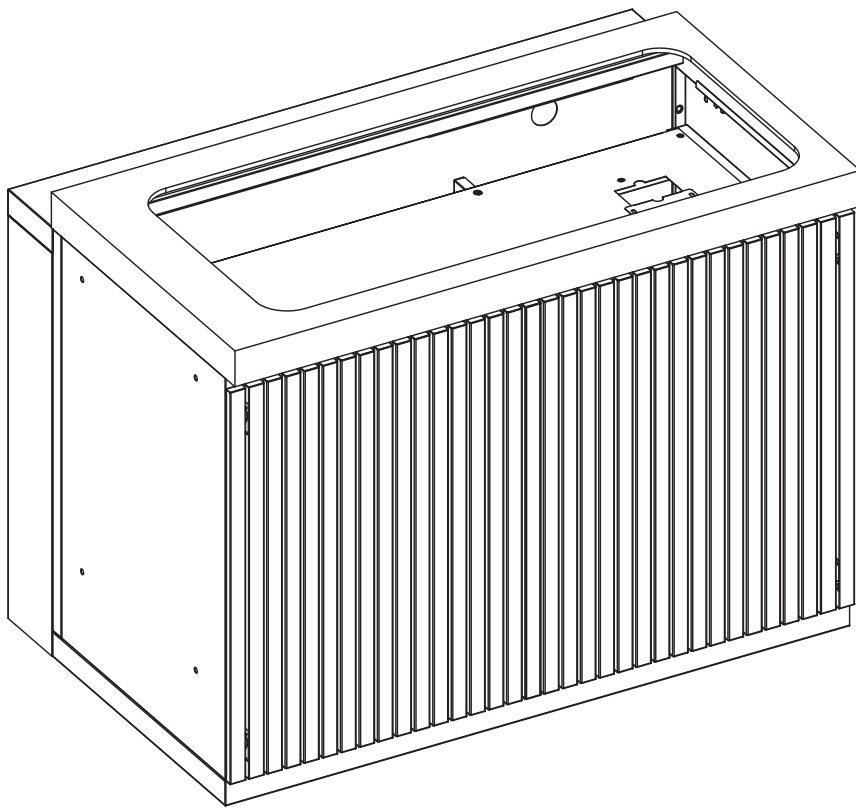


**DIESE ANLEITUNG LESEN UND AUFBEWAHREN**

# **EVERDURE**



**BEDIENUNGS-, WARTUNGS-  
UND SICHERHEITSHINWEISE  
BBQ MODUL  
(EKM3BBQ / EKM3BBQBP)**

Aufgrund der fortlaufenden Weiterentwicklung können sich die gezeigten Produkte ohne Vorankündigung ändern.

**INHALT**

<b>Wichtige Sicherheitshinweise .....</b>	<b>4</b>
<b>Technische Daten .....</b>	<b>4</b>
<b>Reinigung &amp; Lagerung .....</b>	<b>5</b>
<b>Teileliste .....</b>	<b>6</b>
<b>Aufbau des Moduls .....</b>	<b>7-13</b>
<b>Anleitung zum Verbinden von Modulen</b>	<b>14-17</b>

Hinweis: In dieser Bedienungsanleitung wird das BBQ Modul als „Gerät“ bezeichnet.

Lesen Sie diese Anleitung und befolgen Sie die Hinweise sorgfältig, um sicherzustellen, dass Sie das Gerät richtig zusammenbauen und Schäden vermeiden. Vergewissern Sie sich vor dem Zusammenbau des Geräts, dass alle Bauteile und Zubehörteile vorhanden sind. Legen Sie den gesamten Inhalt auf eine saubere, weiche, flache Oberfläche, um Kratzer am Gerät zu vermeiden.

## **EU-Verordnung zur Allgemeinen Produktsicherheit (Verordnung (EU) Nr . 2023/988 )**



Als Importeur sind wir Bevollmächtigter des Herstellers und dafür verantwortlich, dass **nur sichere Produkte** in der EU in Verkehr gebracht oder auf dem Binnenmarkt bereitgestellt werden.

In unseren Bedienungsanleitungen finden Sie entsprechende Sicherheitshinweise, CE-Kennzeichen, Konformitätserklärungen, relevante Produktinformationen wie Bilder und/oder Typ und entsprechende andere **Nachweise zur Produktsicherheit**.

### **Folgende Daten gelten gemäß Artikeln 9 (6) und 11 (3) der Verordnung:**

1. montargo GmbH  
Geschäftsführer Kai Telsnig  
Dörnbergstraße 27-29  
34233 Fuldata, Deutschland
- 2. Verantwortliche Person oder Stelle:**  
Kai Telsnig  
Dörnbergstraße 27-29  
34233 Fuldata, Deutschland  
Tel.: +49 561-981 86 - 0  
info@montargo.de  
www.montargo.de

**WICHTIGE SICHERHEITSHINWEISE:****ACHTUNG:****ACHTUNG**

ERSTICKUNGSGEFAHR - KLEINTEILE

NICHT FÜR KINDER UNTER 3 JAHREN GEEIGNET

- **NICHT** auf das Gerät klettern, treten oder darauf stehen.
- Verwenden Sie das Gerät **NICHT** für einen anderen als den vorgesehenen Verwendungszweck.
- Überschreiten Sie **NICHT** das maximale Gewicht für die Arbeitsplatte von 70 kg.
- Stellen Sie das Gerät auf eine ebene Fläche. Wenn es auf einer schrägen Fläche gelagert oder bewegt wird, kann es instabil werden und Verletzungen und/oder Schäden am Gerät verursachen.
- Bringen Sie immer Beinstabilisatoren an, wenn das Gerät am gewünschten Platz steht.
- Um Schäden am Gewinde zu vermeiden, verwenden Sie kein Elektrowerkzeug und ziehen Sie die Schrauben nicht zu fest an.
- Benutzen oder lagern Sie dieses Gerät nicht in Bereichen mit hohem Salzgehalt (Meeresumgebung) oder in Bereichen mit ätzenden Dämpfen oder Flüssigkeiten (wie z. B. Swimmingpools), da diese Chemikalien zu einer Verschlechterung des Gerätematerials führen können (und die Garantie erlischt).
- Dieses Einbau-Grillmodul ist **NUR FÜR DEN GEBRAUCH IM FREIEN** vorgesehen (halb überdachte Bereiche, geschützt vor Wind und Regen). Dieses Gerät darf **NICHT** in Innenräumen verwendet werden. Befolgen Sie unbedingt die Montage- und Betriebsanleitung Ihres Grills.
- Wir empfehlen Ihnen, das Modul regelmäßig zu warten und in gutem Zustand zu halten. Dies können Sie erreichen, indem Sie die Pflegehinweise in diesem Heft befolgen.
- Zum Anheben und Drehen des Geräts beim Zusammenbau sind zwei Personen notwendig.
- Versuchen Sie nicht, das Gerät allein zu montieren.
- Halten Sie alle Bauteile und Kleinteile von Kindern fern.
- Sichern Sie beim Transport des Geräts alle darauf abgestellten Gegenstände, um Schäden oder Verletzungen zu vermeiden.

**TECHNISCHE DATEN:**

EKM3BBQ / EKM3BBQBP	BREITE mm	TIEFE mm	HÖHE mm	GEWICHT kg	MAX. GEWICHT DER ARBEITSPLATTE kg
		1220	620	920	51

## REINIGUNG:

Oberflächen können mit einem milden Haushaltsreiniger und einem sauberen Tuch gereinigt werden (keine Scheuermittel oder scharfen Reinigungsmittel verwenden). **Es ist ratsam, Reinigungsmittel zunächst an unauffälligen Stellen des Geräts zu testen. NIEMALS** Farbverdünner oder ähnliche Lösungsmittel zur Reinigung verwenden und **NIEMALS** kaltes Wasser über heiße Oberflächen gießen. Anschließend die Oberfläche trocknen. Verwenden Sie **KEINE** Hochdruck- oder Dampfreiniger, da dies zu Schäden an der Oberfläche des Moduls führt, welche sich lösen und abheben kann.

## LAGERUNG:

Wenn das Gerät nicht in Gebrauch ist, **MUSS** es abgedeckt und vor Witterungseinflüssen geschützt werden (vorzugsweise mit einer dafür vorgesehenen Abdeckung).

## VERPACKUNG:

- Entfernen Sie alle äußeren Verpackungen und nehmen Sie das Gerät vor dem Gebrauch aus der Verpackung.
- Alle inneren Kartons und Verpackungen im Inneren des Geräts entfernen.
- Gemäß der örtlichen Bestimmungen recyceln.

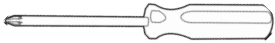
## ALLGEMEIN:

Zu Beginn jeder Grillsaison sollten die folgenden Wartungsarbeiten am Einbau-Grillmodul durchgeführt werden.

- Alle Verbindungselemente auf festen Sitz prüfen und ggf. nachziehen, um die Stabilität der Konstruktion zu gewährleisten.
- Sicherstellen, dass die Trennwand fest angebracht ist. Dies gilt auch für die kleine Halterung um den Gasschlauch.
- Auf Insektenbefall prüfen und Spinnweben entfernen.
- Alle Lüftungen müssen vollständig geöffnet und dürfen nicht blockiert sein.

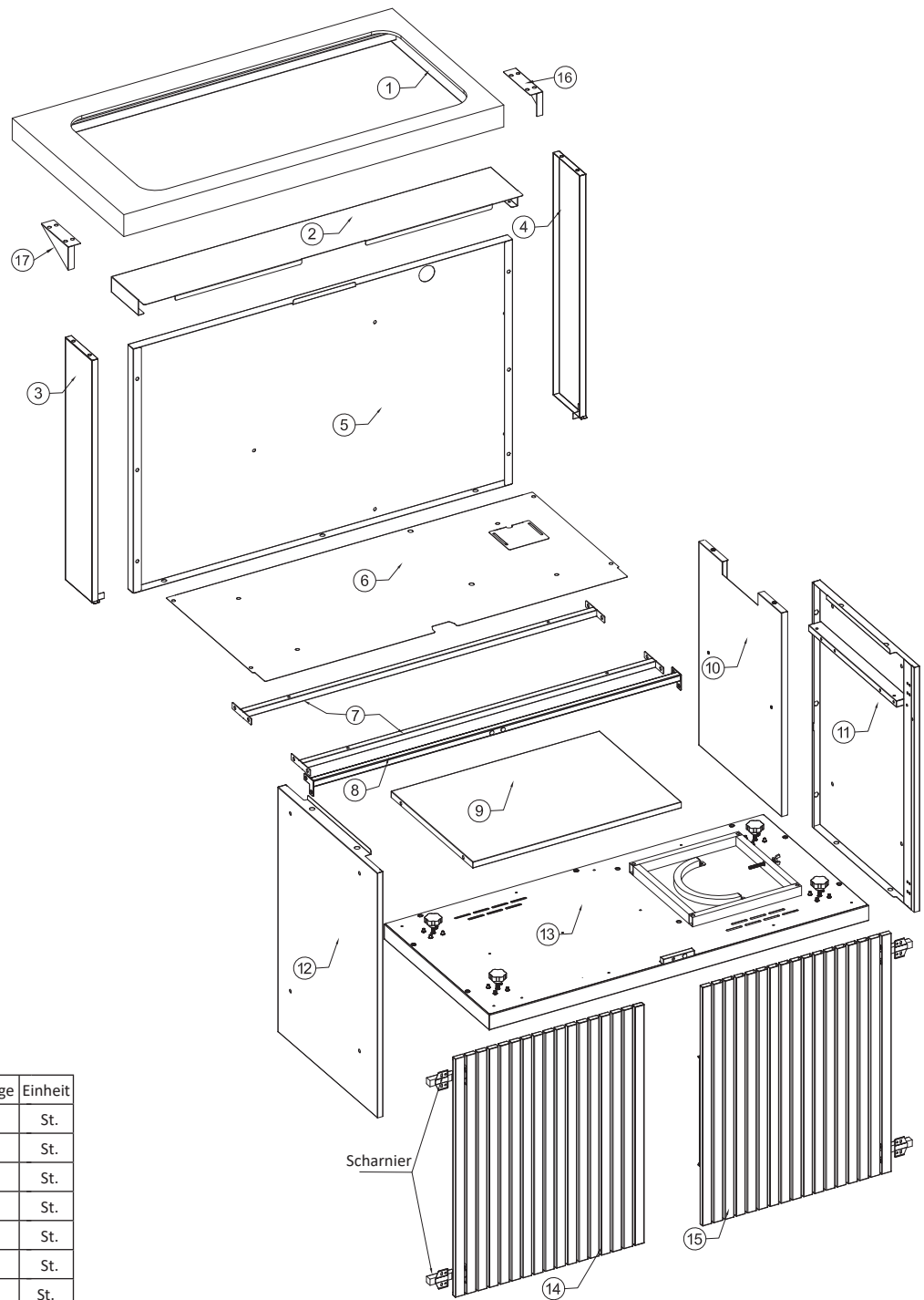
## TEILELISTE:

## Benötigtes Werkzeug:



Kreuzschraubendreher

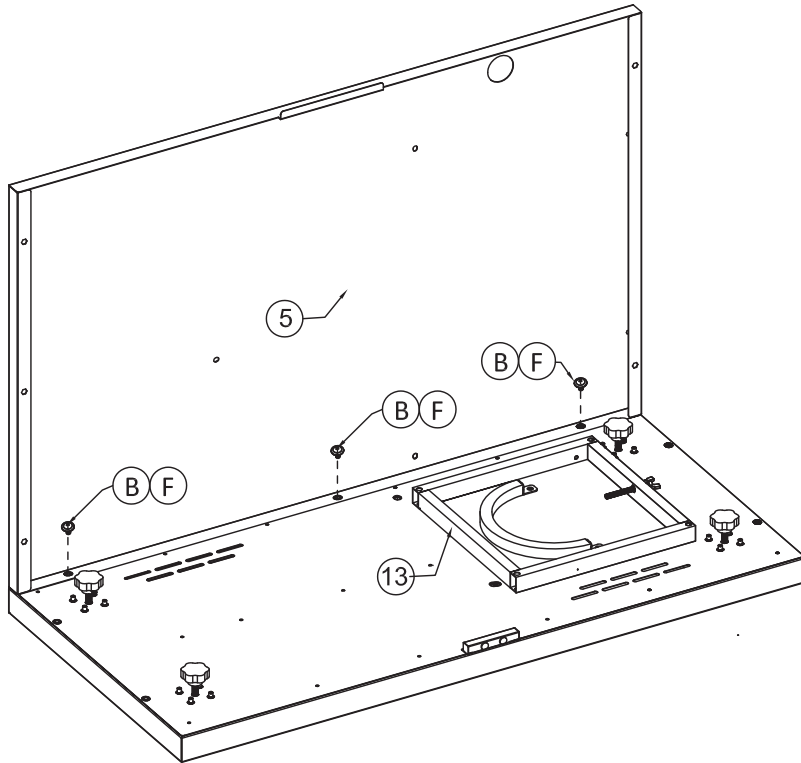
- D** Flachkopfschraube  
M4\*12 16 St.
- C** Schraube  
M4\*12 35 St.
- E** Scheibe  
Ø12 35 St.
- B** Schraube  
M6\*16 17 St.
- F** Scheibe  
Ø18-Ø6.5 17 St.
- A** Schraube  
M8\*16 4 St.
- G** Scheibe  
Ø18-Ø8.5 4 St.



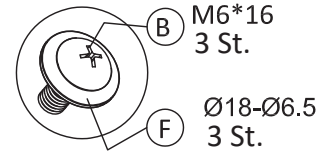
Nr.	Bezeichnung	Menge	Einheit	Nr.	Bezeichnung	Menge	Einheit
1	Arbeitsplatte	1	St.				
2	Hintere Verkleidung Oberseite A	1	St.				
3	Hintere Verkleidung Seitenwand B	1	St.				
4	Hintere Verkleidung Seitenwand C	1	St.				
5	Rückwand	1	St.				
6	Trennwand	1	St.				
7	Träger A	2	St.				
8	Träger B	1	St.				
9	Mittlere Ablage	2	St.				
10	Mittelteil	1	St.				
11	Rechte Seitenwand	1	St.	A	Schraube M8*16	4	St.
12	Linke Seitenwand	1	St.	B	Schraube M6*16	17	St.
13	Bodenplatte	1	St.	C	Schraube M4*12	35	St.
14	Linke Tür	1	St.	D	Flachschraube M4*12	16	St.
15	Rechte Tür	1	St.	E	Scheibe Ø12	35	St.
16	Hintere Verkleidungshalterung A	1	St.	F	Scheibe Ø18 - Ø6.5	17	St.
17	Hintere Verkleidungshalterung B	1	St.	G	Scheibe Ø18 - Ø8.5	4	St.

Bitte wenden Sie sich an Ihren Fachhändler, wenn Sie Fragen zu Ersatzteilen haben.

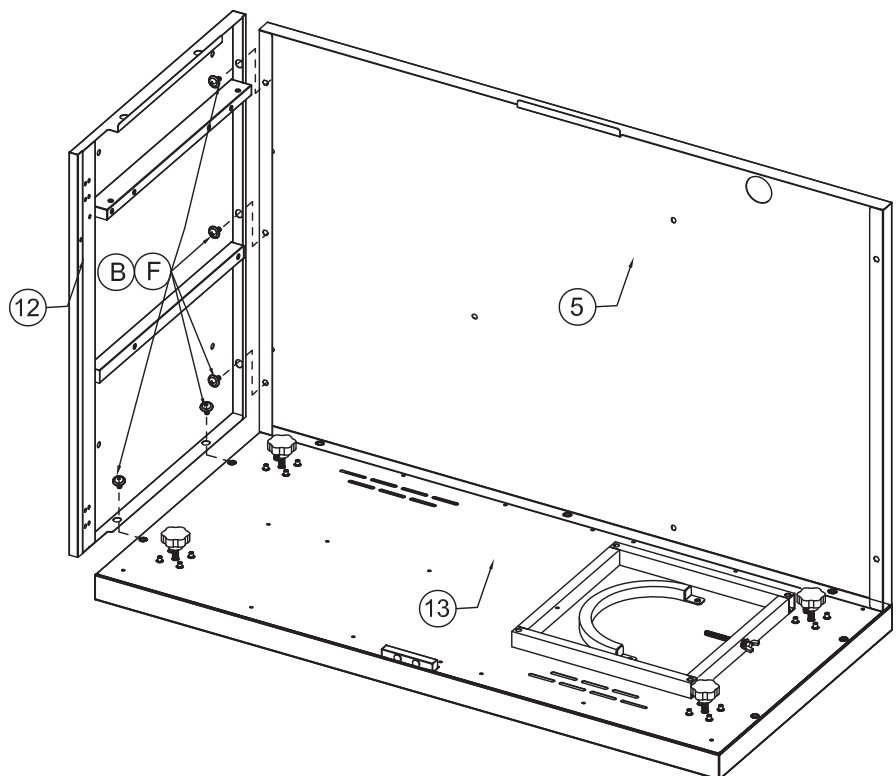
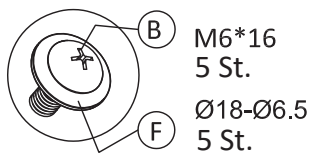
## MONTAGEANLEITUNG DES MODULS:

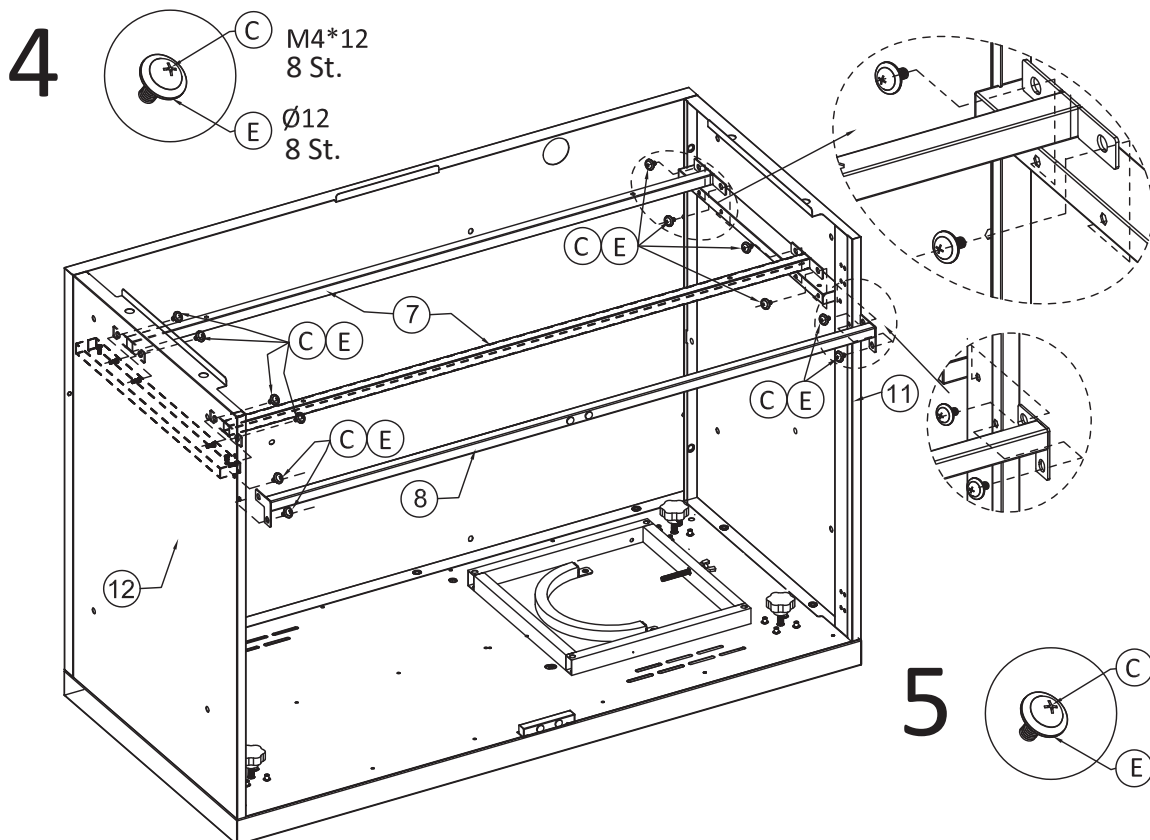
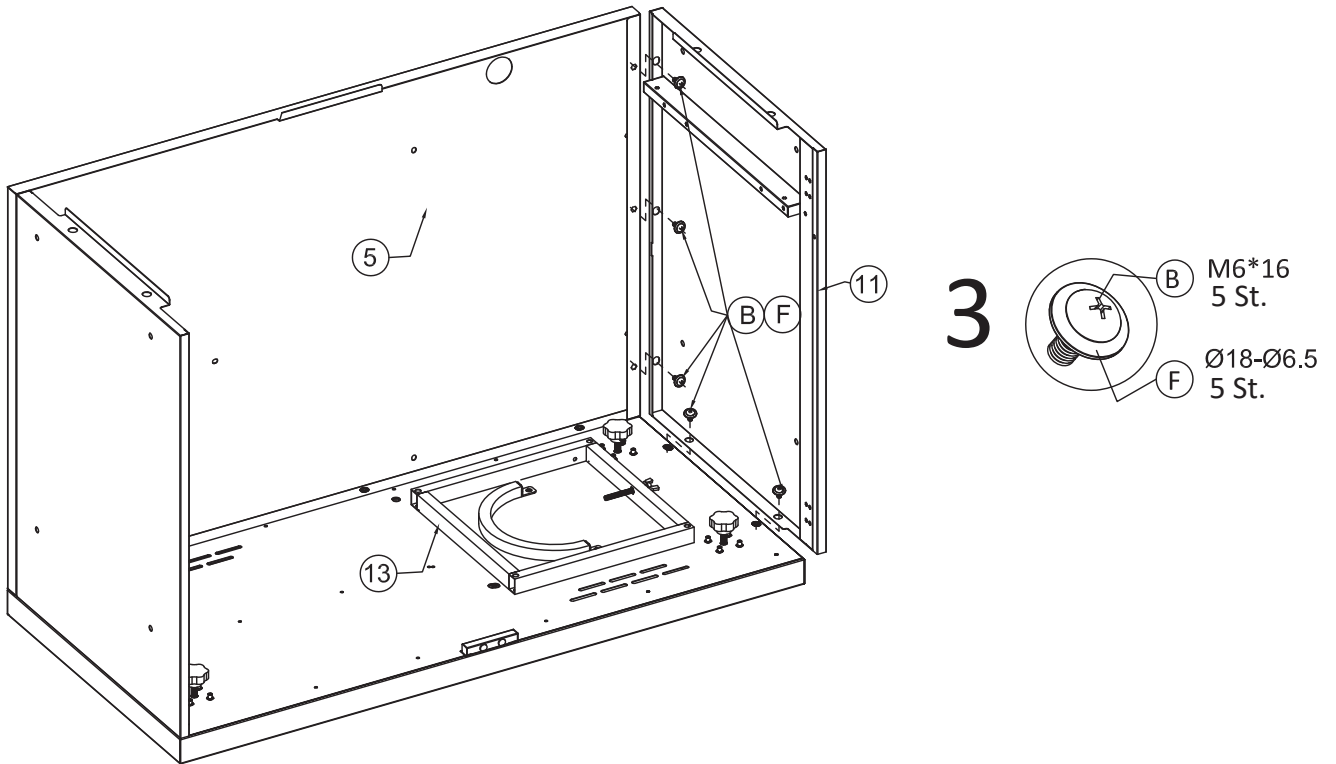


1

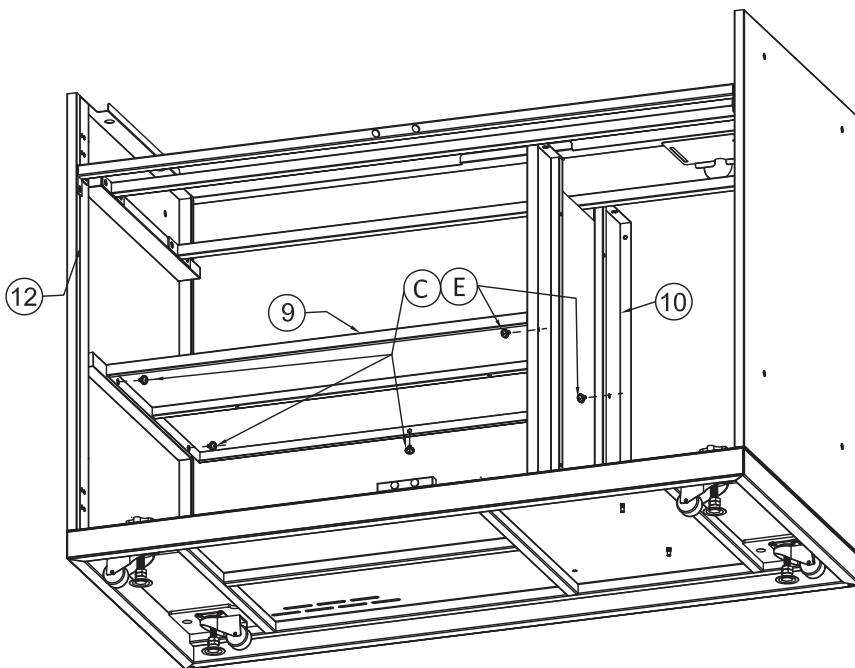
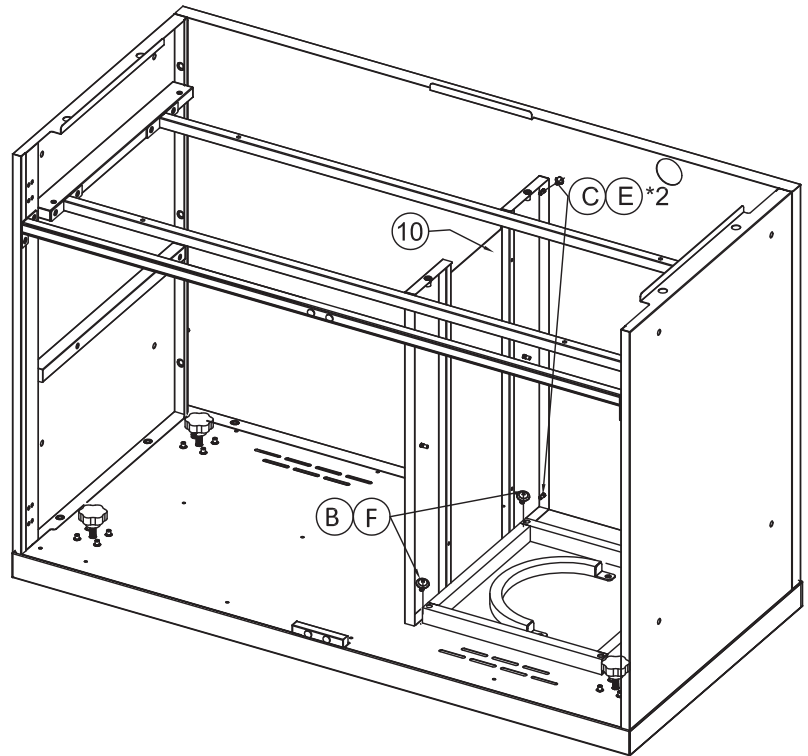
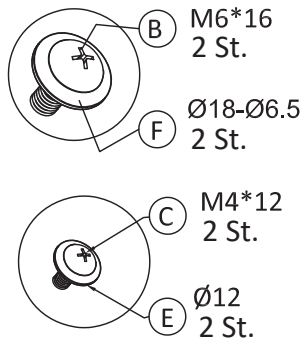


2

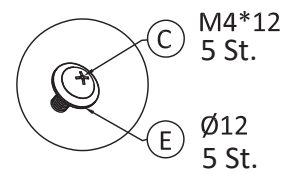


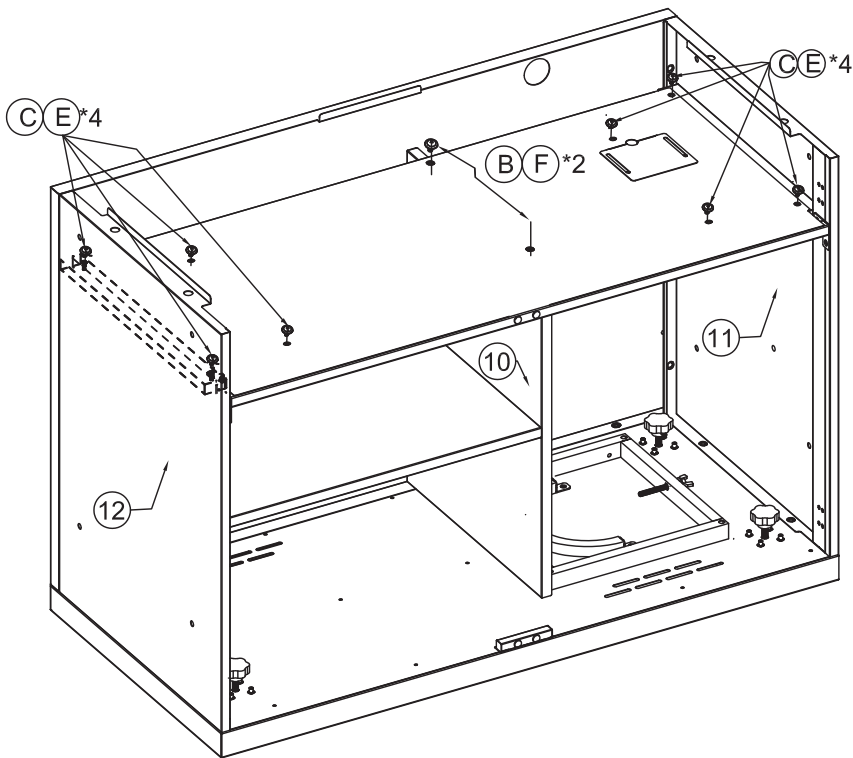


6



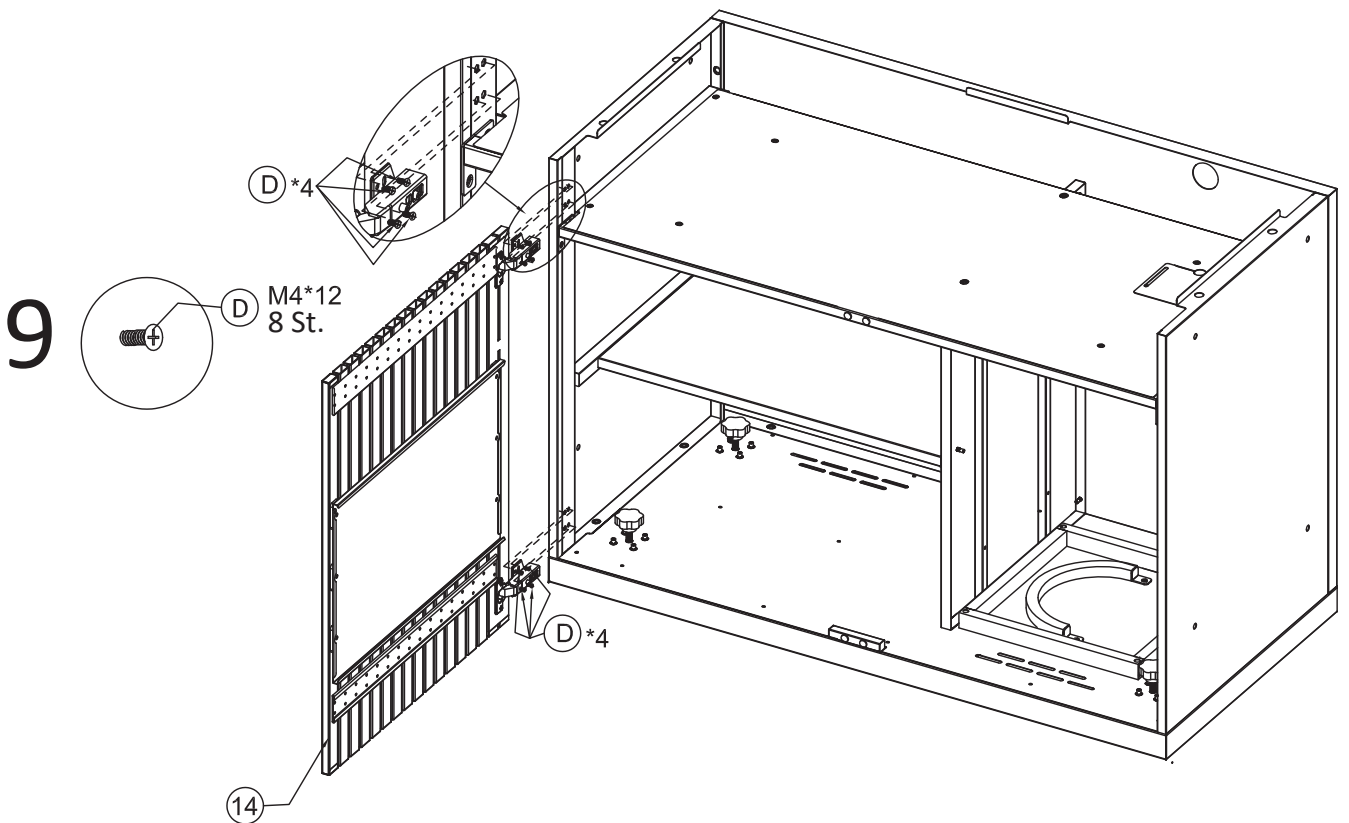
7



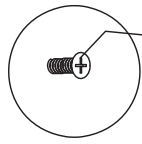


8

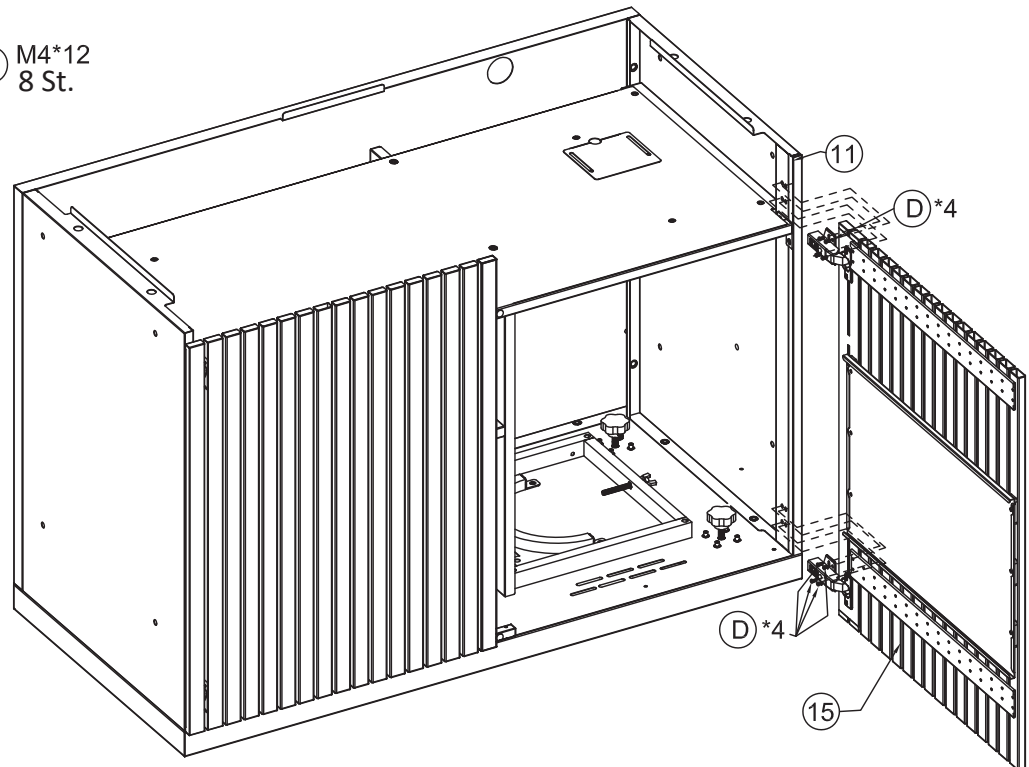
- (B) M6\*16  
2 St.
- (F) Ø18-Ø6.5  
2 St.
- (C) M4\*12  
8 St.
- (E) Ø12  
8 St.



10

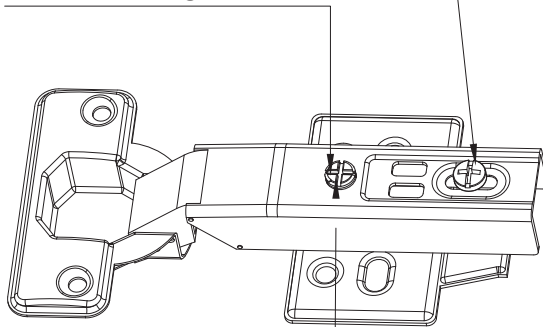


(D) M4\*12  
8 St.

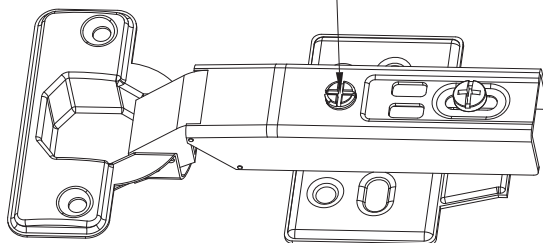


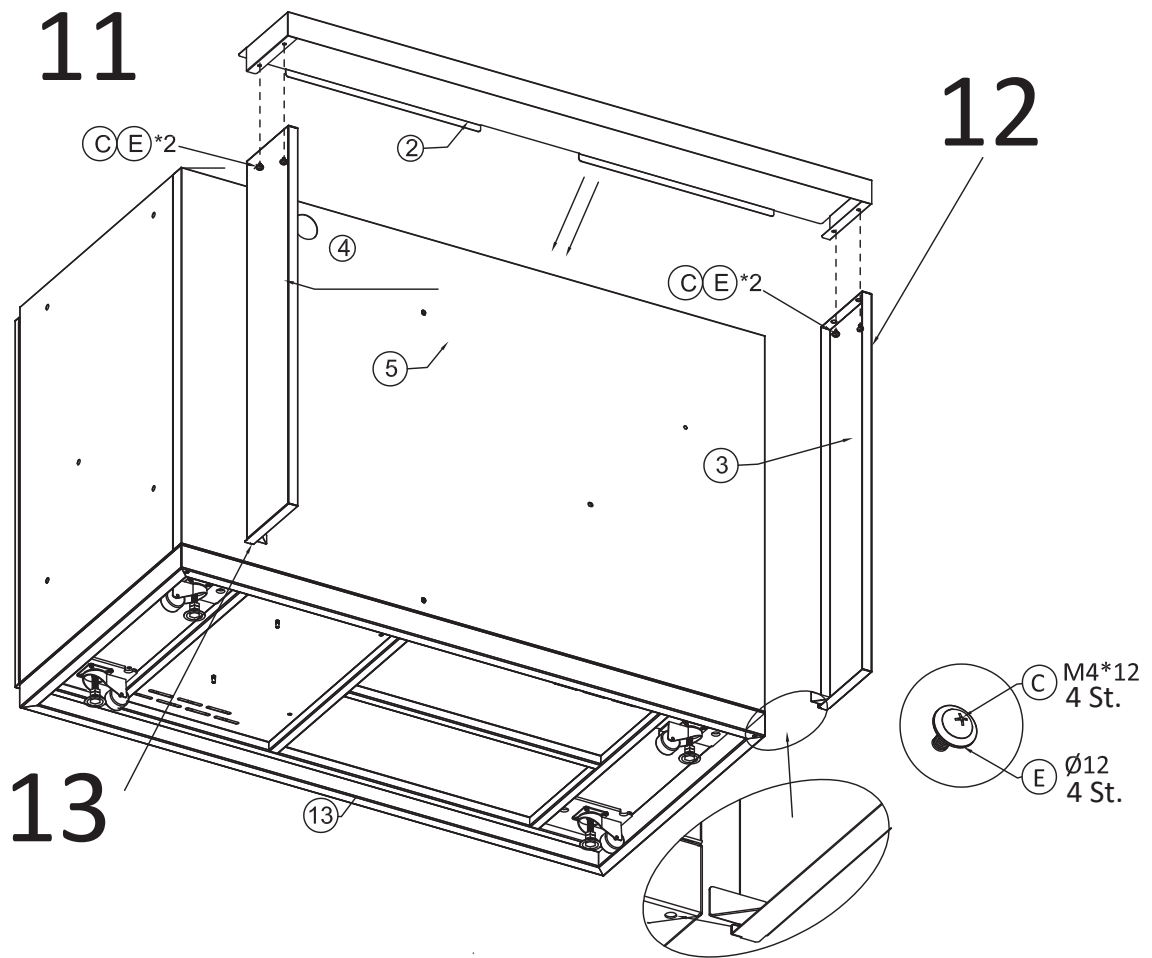
Mit dieser Schraube wird  
der Abstand von links  
nach rechts eingestellt

Mit dieser Schraube wird  
der Abstand von vorne  
nach hinten eingestellt

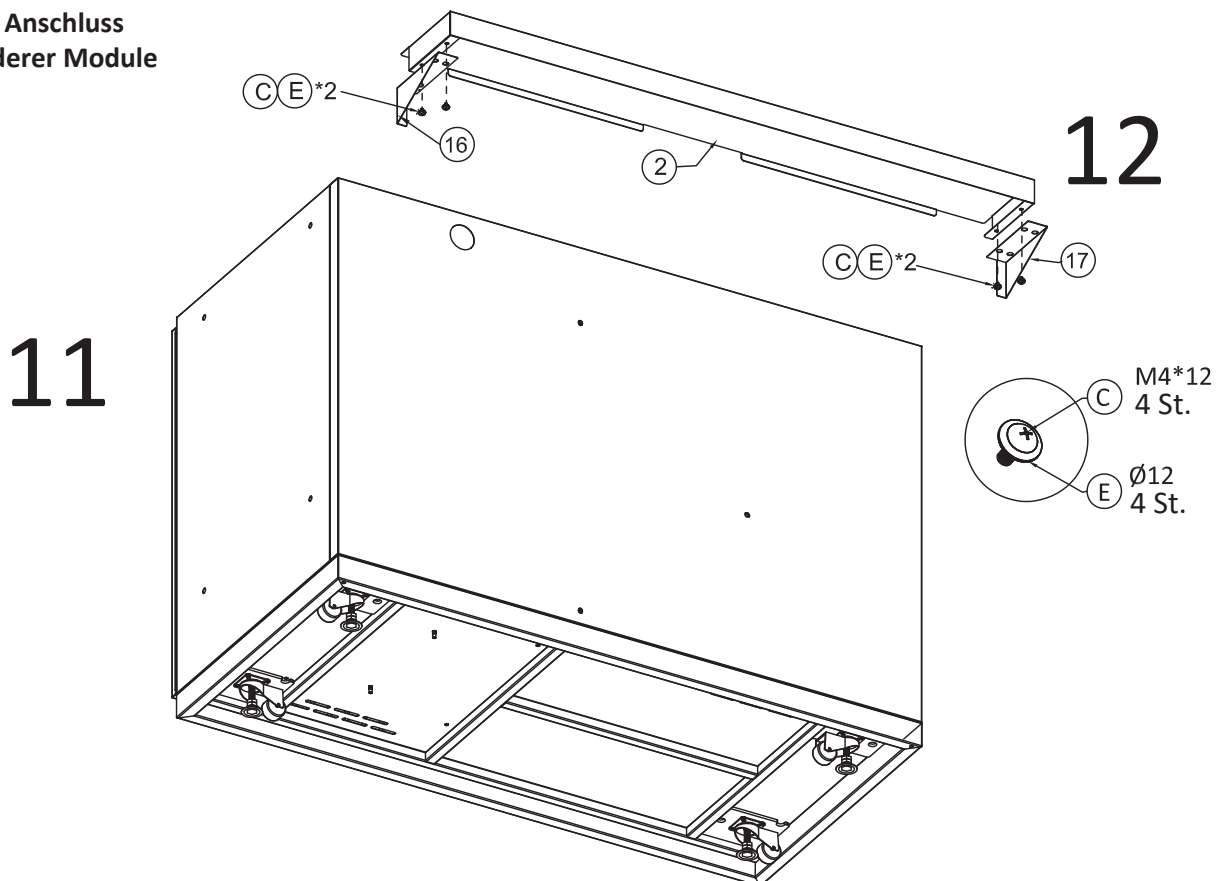


Wenn zwei Scharniere kombiniert werden,  
kann die Höhe des Produkts durch Verstellen  
einer Schraube angepasst werden.

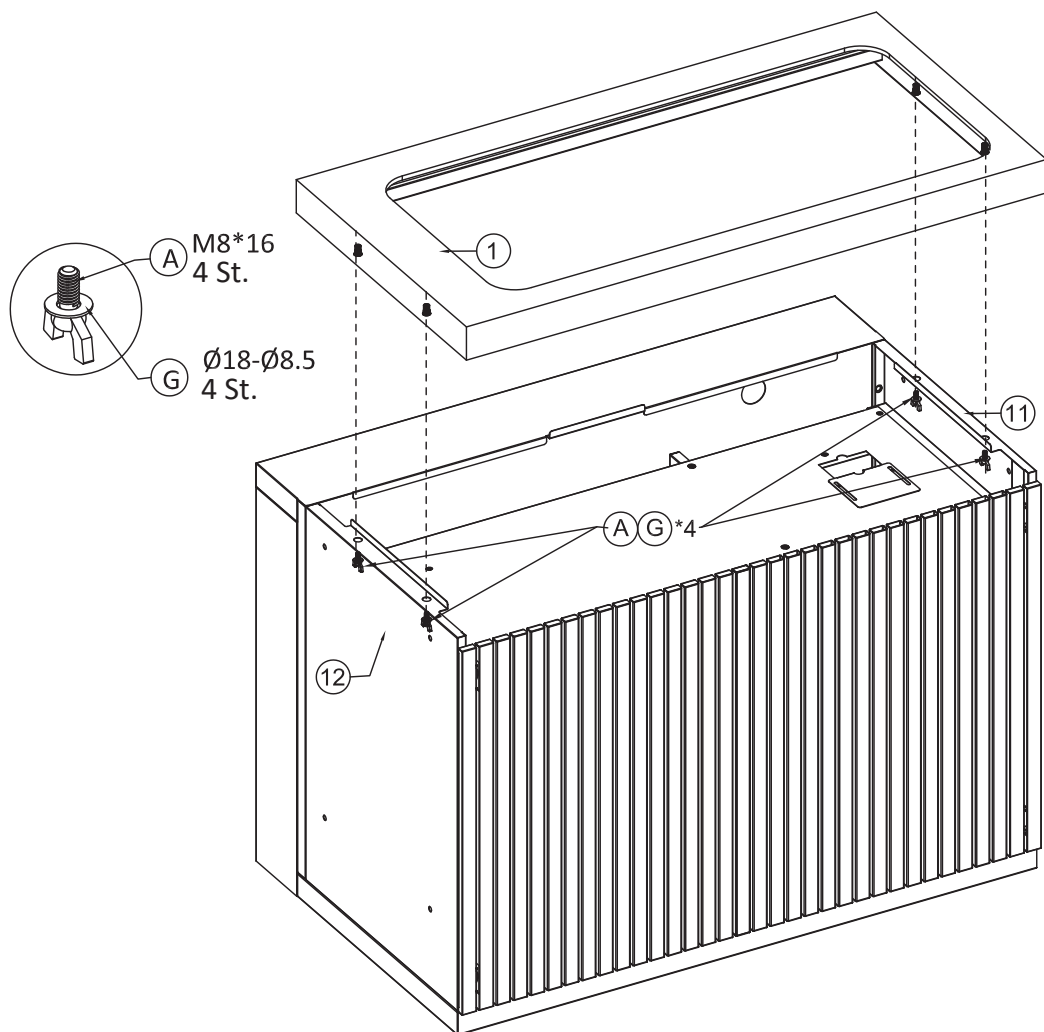




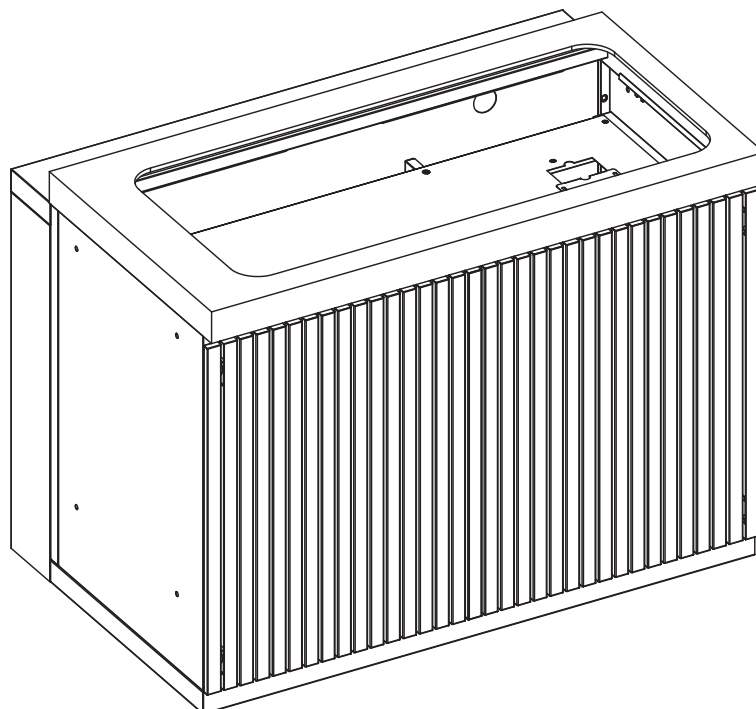
Ohne Seitenteile  
bei Anschluss  
anderer Module

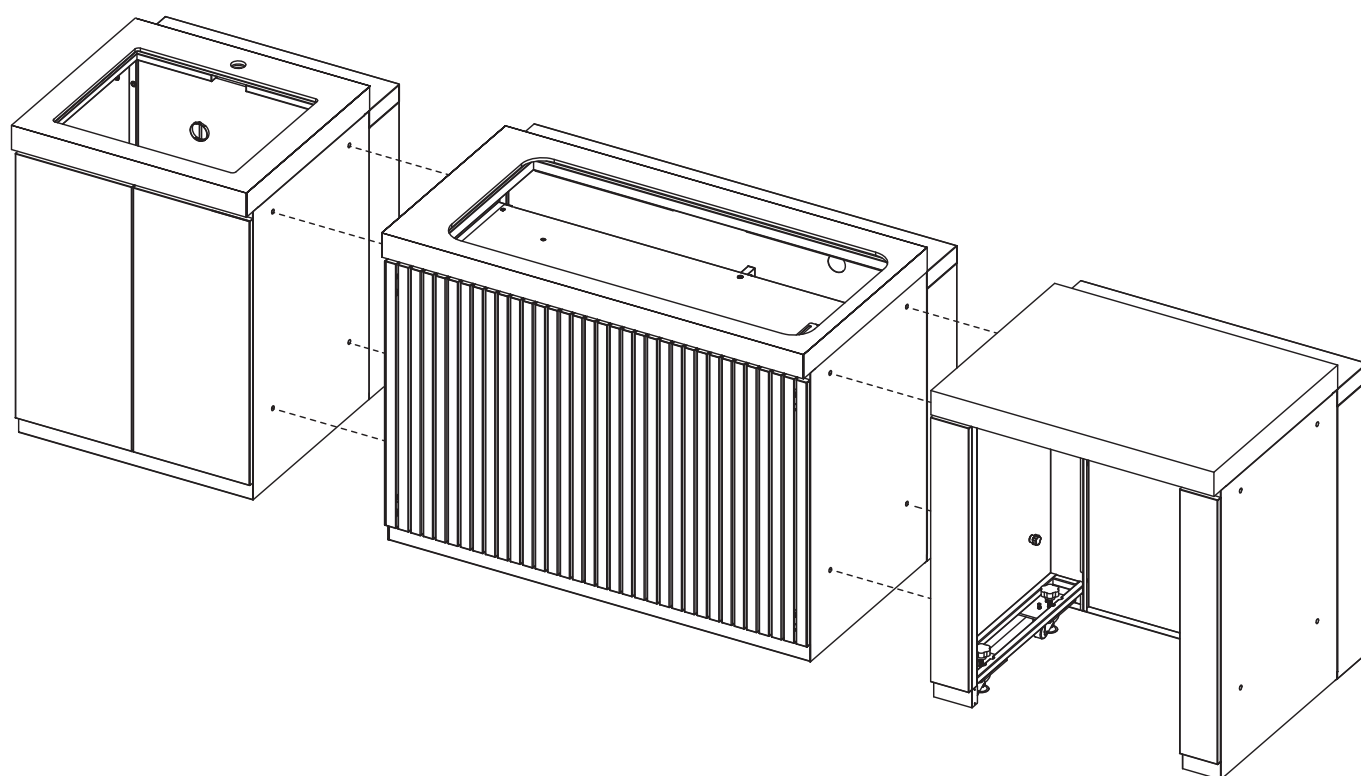


14



15

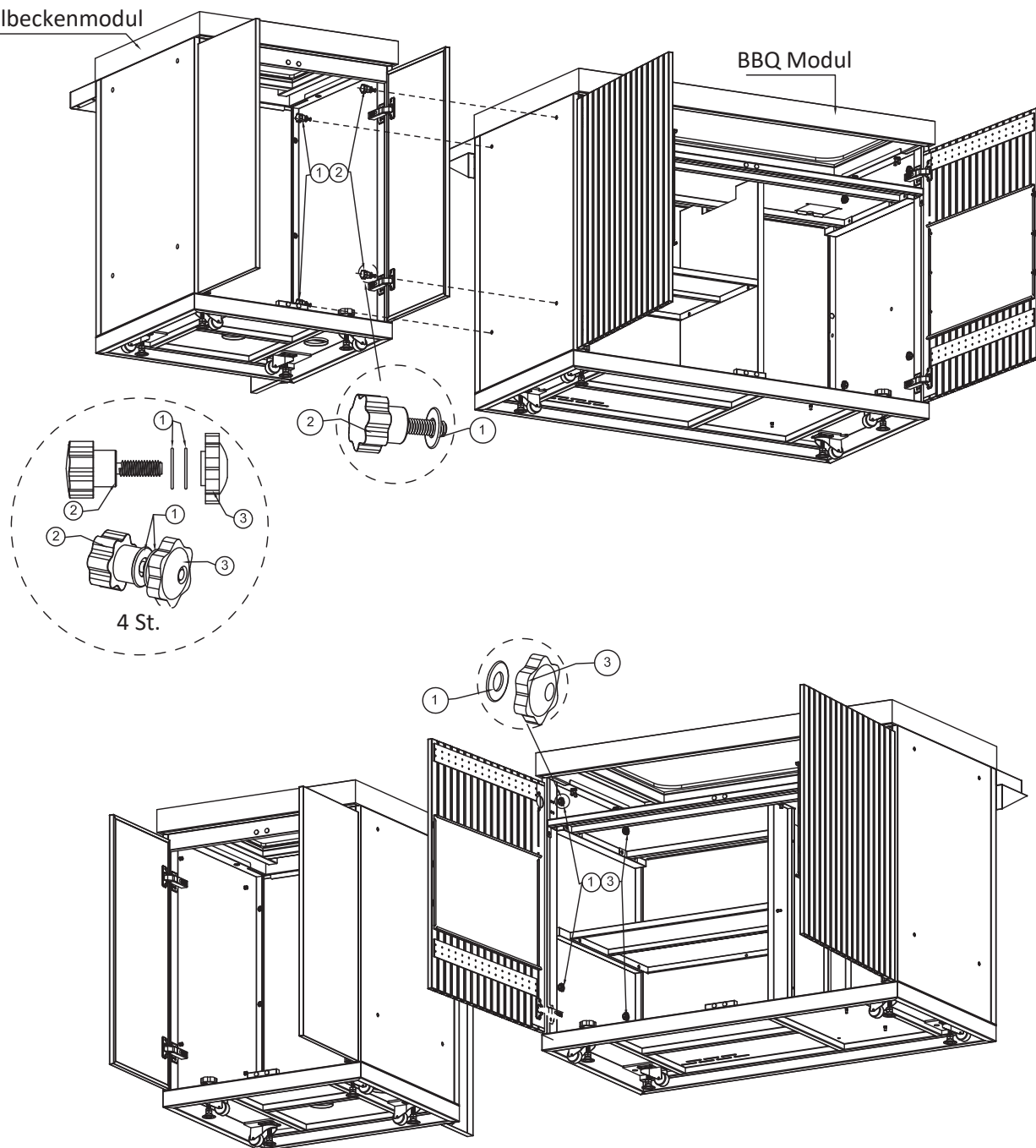


**ANLEITUNG ZUM VERBINDEN VON MODULEN:**

## 1

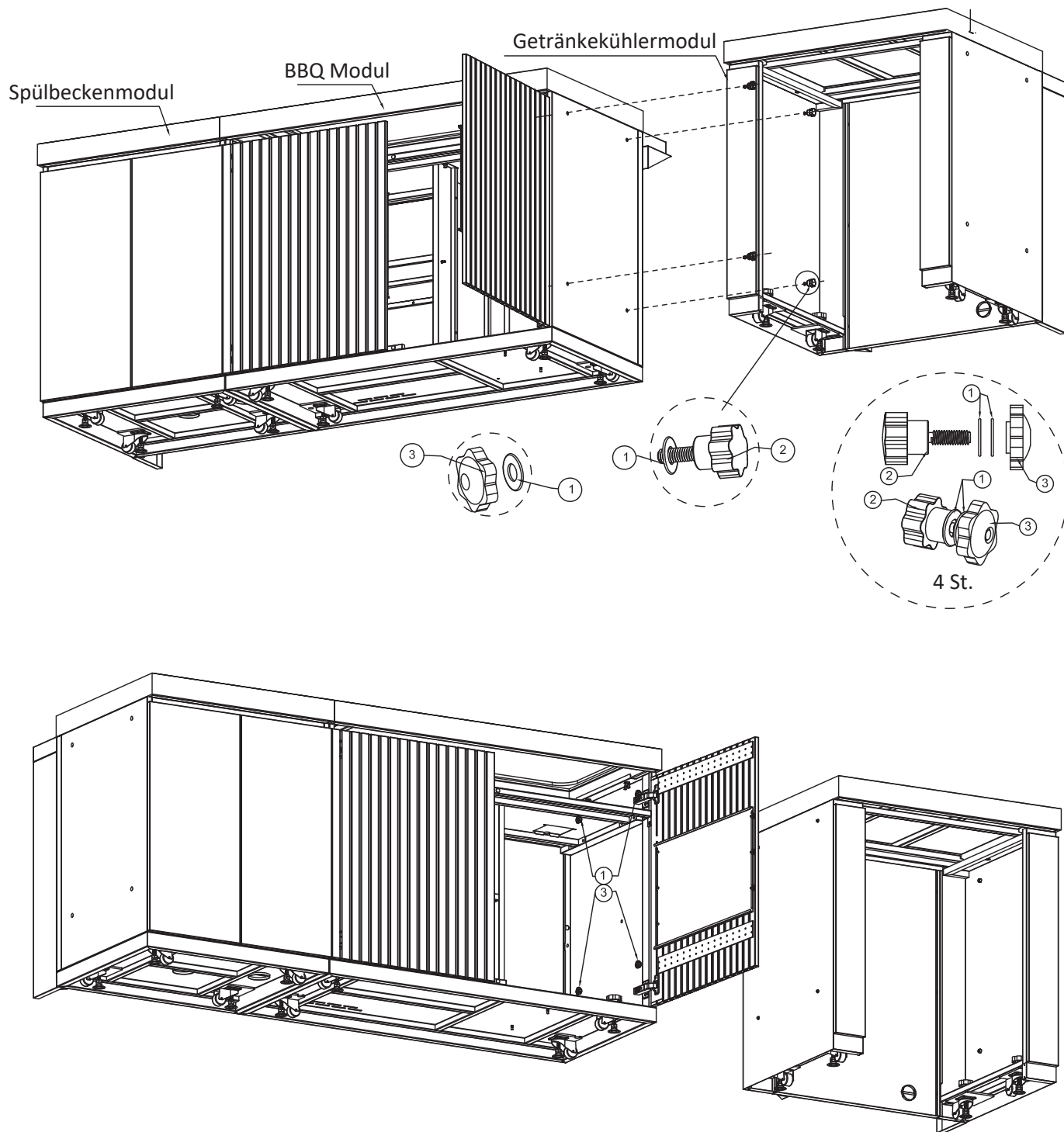
Spülbeckenmodul

BBQ Modul

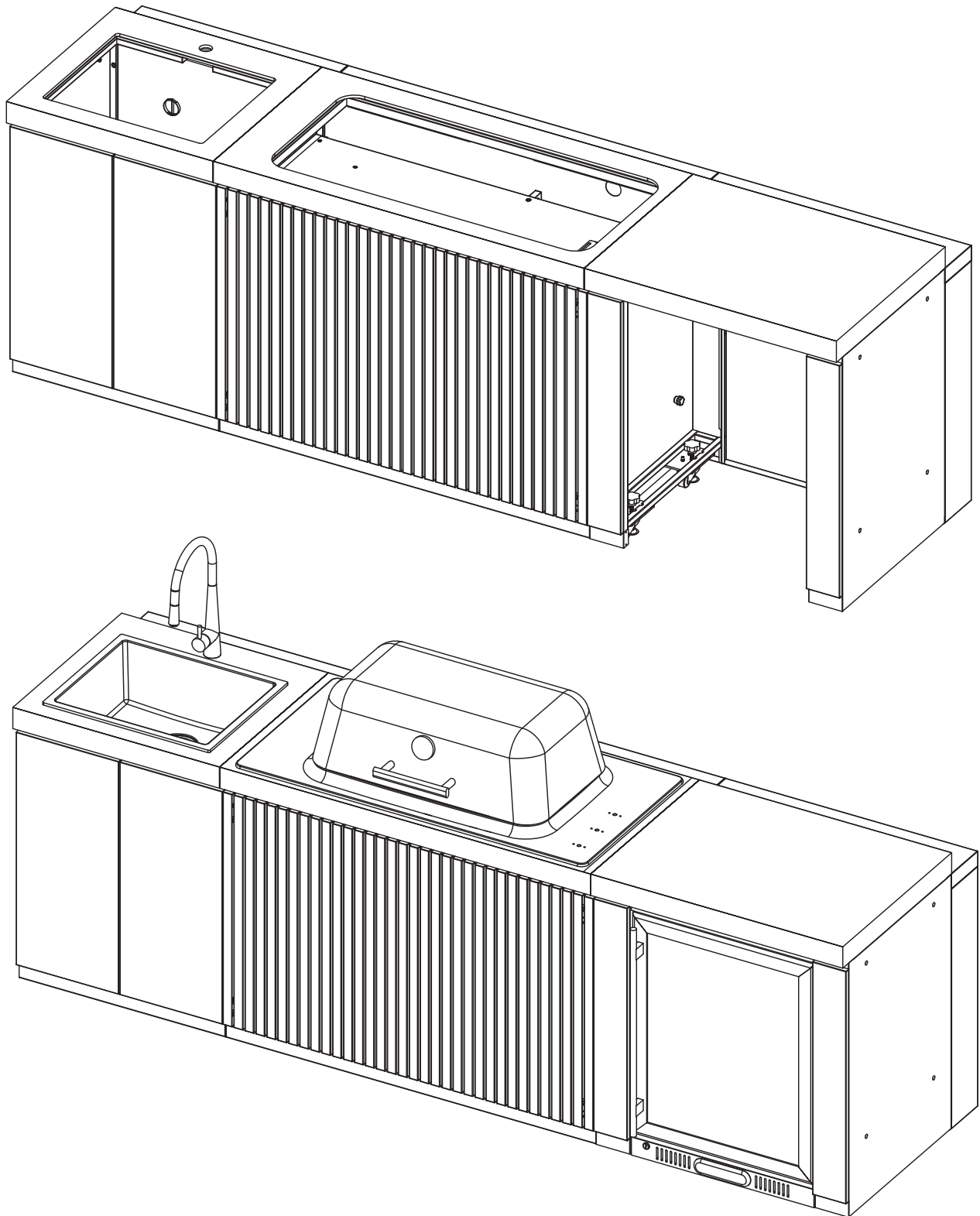


1	Ø18-Ø6.5	8	St.
2	M6*20	4	St.
3	M6	4	St.

## 2



1	Ø18-Ø6.5	8	St.
2	M6*20	4	St.
3	M6	4	St.



# EVERDURE

Es ist wichtig, dass Sie diese Anleitung, den Kaufbeleg sowie andere wichtige Dokumente zu diesem Produkt für spätere Zwecke aufbewahren. Aufgrund der ständigen Produktentwicklung behält sich Everdure das Recht vor, Spezifikationen oder Ausführungen ohne vorherige Ankündigung zu ändern.

Entsorgen Sie die Verpackung verantwortungsbewusst - recyceln Sie sie dort, wo es entsprechende Möglichkeiten gibt.

**Hersteller:**  
Shriro Australia Pty Ltd  
Level 7, 67 Albert Avenue  
Chatswood, NSW 2067 Australia

**Verantwortliche Stelle D/A/CH:**  
montargo GmbH  
Dörnbergstraße 27-29  
34233 Fulda, Deutschland