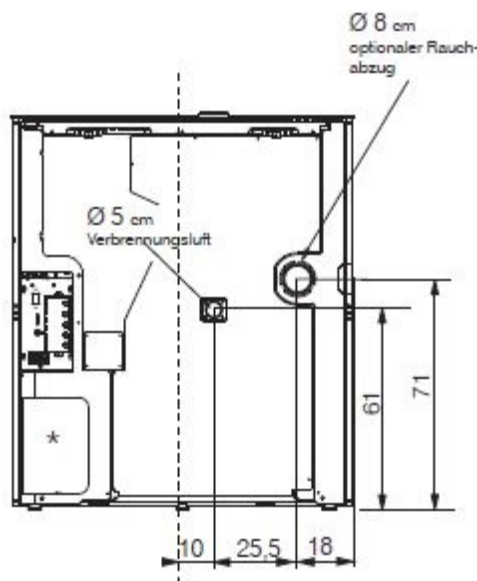
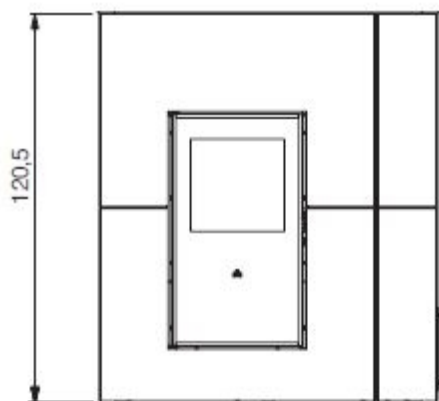
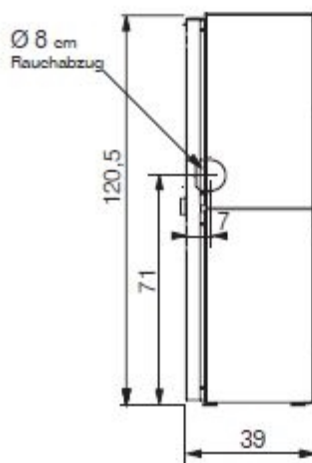
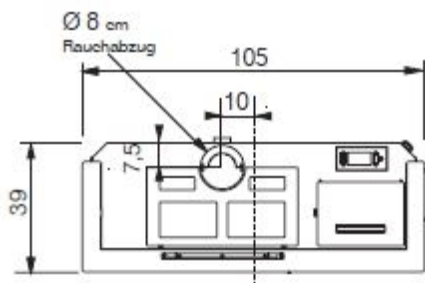


BLADE H 18-22 STAHL (cm)



* Platz zum Anbringen des Hydraulik-Teilesatzes R, R2 oder RW (Blade H22). Informationen zum Handbuch der Teilesätze.



Der Heizofen ist serienmäßig mit dem oberen Rauchabzug ausgestattet (aufnahmestutzen oben). Für den hinteren oder seitlichen Rauchabzug ist ein optionaler Teilesatz erhältlich.