



Speicherstein-Anlage S20,
bearbeitet mit Camina Silikatanstrich

S20 Retro

Speicherstein-Anlage



Mehrfach ausgezeichnete Qualität!



Made in Germany



Inhaltsverzeichnis

1. Symbolerklärung	3	5. Betrieb und Bedienung	8
2. Sicherheitshinweise	3	5.1 Heizen	8
2.1 Hinweise zu dieser Anleitung	3	5.2 Heizen in der Übergangszeit	8
2.2 Allgemeine Sicherheitshinweise	3	5.3 Maßnahmen bei Frostgefahr (bei vorhandener Wassertechnik)	8
3. Allgemeine Hinweise	5	6. Pflege, Wartung, Betriebspausen	8
3.1 Platzierung und Ausrichten	5	6.1 Verhalten bei einem Störfall im Heizbetrieb	9
3.2 Vorschriften	5	6.2 Wartung	9
3.3 Montage	5	7. Estrichaussparung Grundmodell	10
3.4 Oberflächengestaltung	6	8. Maßzeichnung/Anschlussmaße Grundmodell	11
3.5 Feine Risse	6	9. Estrichaussparung Designbeton	12
3.6 Oberflächenbeschaffenheit	6	10. Maßzeichnung/Anschlussmaße Designbeton	13
3.7 Größere Beschädigungen und Transportschäden / Ersatzteilanforderung	7	11. Explosionsdarstellung	14
3.8 Entsorgung	7	12. Konvektive Luft	14
3.9 Reinigung der Anlagenelemente aus Naturstein, Schiefer- und Designbeton	7	13. Lieferumfang	15
3.10 Anheizen	7	15. Aufbau	15
4. Übergabe an den Betreiber	7	14. Benötigtes Material	15
		16. Stückliste (für Nachbestellungen) S20	21

S20



1. Symbolerklärung

Warnhinweise

Warnhinweise im Text werden mit einem Warndreieck gekennzeichnet. Zusätzlich kennzeichnen Signalwörter die Art und die Schwere der Folgen, falls die Maßnahmen zur Abwendung der Gefahr nicht befolgt werden. Folgende Signalwörter sind definiert und werden gegebenenfalls im vorliegenden Dokument verwendet:

HINWEIS bedeutet, dass Sachschäden auftreten können.

VORSICHT bedeutet, dass leichte bis mittelschwere Personenschäden auftreten können.

WARNUNG bedeutet, dass schwere bis lebensgefährliche Personenschäden auftreten können.


GEFAHR bedeutet, dass schwere bis lebensgefährliche Personenschäden auftreten werden.

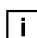
Wichtige Informationen

Wichtige Informationen werden mit dem nebenstehenden Symbol gekennzeichnet.

2. Sicherheitshinweise

2.1 Hinweise zu dieser Anleitung

 **Lesen Sie diese Montage- & Bedienungsanleitung vor Montagebeginn aufmerksam durch! Camina übernimmt für falsch oder anders montierte Kaminanlagen keine Verantwortung, Haftung und / oder Gewährleistung. Ebenfalls übernimmt Camina keinerlei Haftung für Irrtümer, Druckfehler und Veränderungen.**

 **Bewahren Sie diese Montage- & Bedienungsanleitung für ein späteres Nachschlagen auf! Die Montage- sowie die Bedienungsanleitung ist dem Betreiber auszuhandigen!**

2.2 Allgemeine Sicherheitshinweise

Camina Kaminverkleidungen sind nach dem Stand der Technik und den anerkannten sicherheitstechnischen Regeln gebaut. Dennoch können bei der Verwendung Personen- oder Sachschäden entstehen. Verwenden Sie das Produkt stets bestimmungsgemäß, in technisch einwandfreiem Zustand, sowie sicherheits- und gefahrenbewusst. Die vor Ort geltenden feuerpolizeilichen und baurechtlichen Vorschriften, die VDE-Vorschriften

sowie Verordnungen und Normen sind durch den Installateur und den Betreiber einzuhalten.

Die Einhaltung der Montageanleitung dient Ihrer Sicherheit und ist Voraussetzung für eine einwandfreie Funktion, sowie einen umweltverträglichen Betrieb. Beachten Sie, dass bei unsachgemäßer Montage, oder Betrieb, die Gewährleistung des Herstellers und Ihr Garantieanspruch erlischt.

Fordern Sie benötigte Ersatzteile bei Ihrem Fachhändler an. Verwenden Sie nur von uns empfohlene und angebotene Ersatzteile.

Installation und erste Inbetriebnahme

- Die Kaminanlage ist von einem anerkannten Fachbetrieb fachgerecht einzubauen.
- Eine Abnahme der Kaminanlage durch die genehmigungspflichtige Behörde (z. B. Bezirks-Schornsteinfeger) ist durchzuführen.
- Die Erstinbetriebnahme ist durch einen zugelassenen Fachbetrieb auszuführen und zu protokollieren.
- Der Betreiber ist durch eine ausführliche Einweisung in die Funktionsweise der Kaminanlage, in die sichere und sachgerechte Bedienung, sowie das richtige und umweltschonende Heizen durch den Installateur einzuweisen.
- Auf Besonderheiten in der Bedienung, wie beispielsweise der Betrieb einer Kaminanlage bei einer Wohnungslüftung oder einer Dunstabzugshaube ist der Betreiber durch den Installateur einzuweisen.
- Alle zum sicheren Betreiben der Kaminanlage notwendigen technischen Dokumente des Heizeinsatzes und aller Zubehörteile sind dem Betreiber auszuhandigen und ggf. zu erklären.

WARNUNG: Anforderungen an den Errichter der Kaminanlage beachten!

Durch Montage- und/oder Bedienfehler kann es zu Personenschäden und/oder Sachschäden kommen. Nur ein Fachmann darf die Montage und Inbetriebnahme ausführen.

⚠️ WARNUNG: Anforderungen an den Bediener beachten!

Durch Bedienfehler kann es zu Personenschäden und/oder Sachschäden kommen. Stellen Sie sicher, dass nur Personen Zugang haben, die in der Lage sind die Kaminanlage sachgerecht zu bedienen.

Stellen Sie sicher, dass insbesondere Kinder die Kaminanlage nicht unbeaufsichtigt bedienen oder damit spielen.

⚠️ WARNUNG: Verletzungsgefahr bei Transport und Montage!

Es besteht Verletzungsgefahr beim Transport schwerer Lasten und/oder durch eine unsachgemäße Sicherung beim Transport! Bringen Sie niemals sich selbst oder andere Personen in Gefahr. Schaffen Sie auf den Transportwegen und am Aufstellort für Bedingungen, die Ihnen ein gefahrloses Transportieren und Aufstellen ermöglichen. Beachten Sie alle Sicherheitshinweise in den beigelegten Dokumenten, Warnaufklebern sowie allgemeine Transportvorschriften.

⚠️ WARNUNG: Keine Veränderungen am Kamineinsatz vornehmen!

Veränderungen am Kamineinsatz sind grundsätzlich verboten. Eine Veränderungen des Kamineinsatzes kann zu erheblichen Beeinträchtigungen in der Sicherheit der Kaminanlage führen!

⚠️ WARNUNG: Verhalten im Notfall!

Bringen Sie niemals sich selbst oder andere Personen in Lebensgefahr. Warnen Sie andere Personen. Kaminanlage sofern möglich außer Betrieb nehmen. Notwendige Hilfe (z. B. Feuerwehr) rufen.

⚠️ VORSICHT: Gefahr durch das Nichtbeachten der Anleitungen Kamineinsatz und/oder von Fremdanleitungen!

Durch die Nichtbeachtung der Anleitungen des Kamineinsatzes und/oder von Fremdanleitungen können Gefahren bei Montage und Betrieb der Kaminanlage entstehen. Beginnen Sie mit der Montage erst wenn Sie alle Anleitungen der zu verbauenden Komponenten gelesen und verstanden haben! Lassen Sie sich fehlende Anleitungen aushändigen.

i Normen und Richtlinien

Beim Anschluss und Betrieb der Kaminanlage gelten die örtlichen, feuerpolizeilichen und baurechtlichen Vorschriften, die VDE-Vorschriften sowie u.a. folgende Verordnungen und Normen:

Deutschland:

FeuVO	Feuerungsverordnung
TR OL 2006, Ausgabe 2010	Technische Regeln (Fachregeln) des Ofen- und Luftheizungsbau
1. BImSchV	1. Bundes-Immissionsschutzverordnung
EnEV	Energieeinsparverordnung
LBO	Landesbauordnung
DIN 4102	Brandverhalten von Baustoffen und Bauteilen
DIN 4109	Schallschutz im Hochbau
DIN EN 13229	Kamineinsätze – einschließlich offene Kamine für feste Brennstoffe
DIN EN 13384	Abgasanlagen – Wärme- und strömungstechnische Berechnungsverfahren
DIN EN 15287-1	Abgasanlagen / Teil 1: Abgasanlagen für raumluftabhängige Feuerstätten
DIN V 18160-1	Abgasanlagen / Teil 1 Planung, Ausführung, Kennzeichnung
DIN 18896	Feuerstätten für feste Brennstoffe – Technische Regeln für die Installation
DIN VDE 0100	VDE-Richtlinien zur Elektroinstallation

Schweiz:

SN EN 13229	Kamineinsätze – einschließlich offene Kamine für feste Brennstoff
LRV	Luftreinhalte-Verordnung
VKF	Vereinigung Kantonaler Feuerversicherungen
STP	STAND-DER-TECHNIK-PAPIER (STP) OFEN-UND CHEMINÉEBAU Verband für Wohnraumfeuerungen, Plattenbeläge und Abgassysteme

Österreich:

15a B-VG	Vereinbarung gemäß Art. 15a B-VG über das Inverkehrbringen von Kleinfeuerungen und die Überprüfung von Feuerungsanlagen und Blockheizkraftwerken
ÖNORM B 8311	Installation und Errichtung von häuslichen Feuerstätten

3. Allgemeine Hinweise



i Vor der Montage alle Bauteile auf Vollständigkeit und evtl. Transportschäden prüfen! Vor Beginn der Arbeit alle Einzelteile der Anlage komplett auslegen und durch Sichtkontrolle auf Schäden prüfen.

Melden Sie Transportschäden unmittelbar dem Transportunternehmen und Lieferanten.

i Die Montage erfolgt zuerst mit dem losen Zusammensetzen der Kaminverkleidung ohne Kleber, damit Sie den Kamineinsatz in der Höhe einstellen können, bevor dieser an den Schornstein angeschlossen wird. Verwenden Sie eine Wasserwaage, um sicher zu stellen, dass die Kaminverkleidung waagrecht aufgebaut wird.

3.1 Platzierung und Ausrichten

Estrich mit Fußbodenheizung, schwimmenden Estrich oder Asphalt-Estrich auf die Sockelgröße der Kaminanlage aussparen und mit Verbund-Estrich auffüllen. Innerhalb der Fundamentfläche dürfen keinerlei Trittschall- oder Wärmedämmungen, Versorgungsleitungen (Rohre, Elektrokabel usw.) verlegt werden. Die Rechtwinkligkeit der Wand zum Fußboden muss gegeben sein. Falls nicht, empfehlen wir:

- kleine Toleranzen bis 5 mm zu unterkeilen
- größere Toleranzen sind durch eine angepasste Vormauerung ausgleichen.

3.2 Vorschriften

Der Kamin ist nach den Vorschriften der DIN EN 13229, der jeweiligen Landesbauordnung und der dem Schmid Kamineinsatz beigelegten Montageanleitung aufzubauen.

Alle unsere Kaminanlagen und Kamineinsätze sind geprüft und entsprechen den neuesten europäischen Normen und Sicherheitsvorschriften. Da je nach Land unterschiedliche Sicherheitsvorschriften bei der Installation und beim Betrieb von Feuerstätten gelten, sind Sie als Betreiber der Kaminanlage, des Kamineinsatzes und des Ofens für die Einhaltung dieser Standards in Ihrer Region und für die korrekte Installation der Feuerstätte selbst verantwortlich.

Camina haftet nicht für unsachgemäße Installation oder unsachgemäßen Betrieb. Halten Sie sich an die länderspezifischen, regionalen und lokalen Vorschriften, z. B. für:

- Brandschutz: eine 10 cm dicke Vormauerung ist bei zu schützenden Bauelementen mit einem Wärmedurchlasswiderstand $> 1,2 \text{ m}^2 \text{ K/W}$ erforderlich
- Sicherheitsabstände
- Isoliermaterialien
- Baurecht
- Größe von Funkenschutzplatten / Bodenplatten
- Rauchrohranschlüsse und Schornsteinanschlüsse

Bei Fragen hierzu wenden Sie sich bitte an Ihren Schornsteinfeger oder an die jeweiligen staatlichen Behörden.

3.3 Montage

Die Teile der Anlage werden mit Acrylkleber verklebt. Um eine optimale Festigkeit zu erhalten, müssen die Klebeflächen gereinigt und leicht befeuchtet werden. Acrylkleberreste von aneinander gepressten Teilen werden mit einem Spachtel entfernt. Eventuelle Unregelmäßigkeiten und Schwundrisse der Betonelemente werden mit Reparaturmasse verspachtelt und übergeschliffen. Mischen Sie dazu den mitgelieferten Kleber mit Wasser, bis er eine „Zahnpastakonsistenz“ erhält. Um kleine Risse zwischen Wand und Verkleidungselementen zu vermeiden, empfehlen wir weiße Acrylmasse zu verwenden (Vorteil von Acryl: Im Gegensatz zu Silikon kann es sofort übergestrichen werden). Für eine evtl. spätere Demontage der Anlage (z.B. durch Umzug) sollten die Bauteile der Anlage nur punktuell mit Acryl verklebt werden.

⚠ HINWEIS: Aufgrund von Wärmeausdehnungen darf die Kaminverkleidung nicht direkt an den Kamineinsatz gesetzt werden. Ein umlaufender Abstand von 2–3 mm zur Kamineinsatztür ist einzuhalten. Bei Nichteinhaltung treten Beschädigungen an den Betonelementen auf – diese Schäden werden nicht von der Gewährleistung abgedeckt.

Verwenden Sie nach der Montage der Kaminanlage ebenfalls den Acrykleber zum Auffüllen der Fugen bzw. zum Verfugen. Das Auffüllen der Fugen bzw. das Verfugen ist ein wichtiger Bestandteil der Montage und trägt wesentlich zur Standsicherung der Kaminanlage bei.

3.4 Oberflächengestaltung



⚠ HINWEIS: Um die Materialspannungen abzubauen, ist die Kaminanlage vor der Oberflächengestaltung einmal aufzuheizen! Risse in der Oberfläche werden hierdurch reduziert bzw. verhindert.

Die Oberfläche nicht abkleben! Malercrepp, Klebeband etc. können Klebstoffrückstände hinterlassen oder sogar Teile der Oberfläche abziehen.

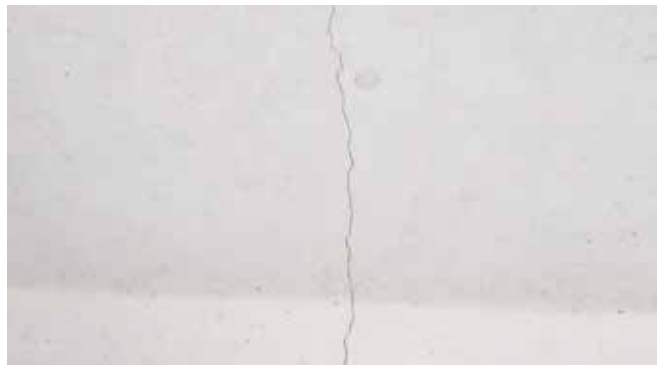
Anstreichen: Die Anlage ca. 24 Stunden trocknen lassen. Diese kann danach mit einer Innensilikatfarbe (z. B. Brillux) gestrichen werden. Wir empfehlen die Anlage vorab zu grundieren. Hierzu berät Sie der Farbenfachhandel oder der Malermeister vor Ort. Verspachtelte Flächen werden zuvor mit einem geeigneten Schleifmittel angeschliffen. Um eine saubere, gleichmäßige, feinkörnige Oberfläche zu erhalten, empfehlen wir etwas Reparaturmasse in die Farbe zu mischen. Bei Bedarf streichen sie die Anlage anschließend noch einmal nur mit Farbe über.

Verputzen: Auf Grund der hohen thermischen Belastung kann es bei den einzelnen Kaminbauteilen zu oberflächlichen Rissen kommen. Wenn keine sichtbaren Fugen oder feine Risse gewünscht sind, kann die Anlage verputzt werden.

Dafür muss die Anlage vor dem Verputzen mit einem Gewebe (Glasfasergitter) versehen werden.

Geeignete Materialien aus dem Fachhandel verwenden.

3.5 Feine Risse



Das Bauwerk um die Kaminanlage kann arbeiten – vor allem neu gebaute Häuser können in den ersten Jahren Senkungsrisse aufweisen. Das ist völlig normal und kein Grund zur Besorgnis. Verwenden Sie den Kamin für ein paar Monate. Kleine Risse können durch Neuverfugung beseitigt werden. Die Fugen mittels Fugenschaber auskratzen, anschließend entfernen Sie Materialreste und Staub und füllen die Fuge erneut mit Acryl aus. Ziehen Sie mit geeignetem Werkzeug (oder mit angefeuchteter Fingerspitze) das Acryl in die gewünschte Form.

3.6 Oberflächenbeschaffenheit



Die Speicherbetonverkleidung ist mit einer Armierung versehen und hat daher eine sehr hohe Stabilität!

Die Betonelemente werden werkseitig in Betonoptik ausgeliefert und z.B. bei Lufteinschlüssen, kleineren

Risse, etc. in Betonoptik nachgearbeitet. Diese Arbeiten stellen keinen Reklamationsgrund dar.

Kommt es beim Transport und/oder der Montage zu oberflächlichen Abplatzungen, können diese Beschädigungen mit der mitgelieferten Spachtelmasse repariert werden. Bevor Sie diese Reparaturarbeiten beginnen, benetzen Sie die Oberfläche mit einem feuchten Schwamm. So entfernen Sie den Staub und sorgen für eine bessere Haftung.

Zum Ausbessern flacher Beschädigungen füllen Sie die Schadstelle mit der Spachtelmasse auf und schleifen Sie die Oberfläche nach dem Austrocknen glatt. Bei tiefer gehenden Beschädigungen (ab ca. 1 cm) oder bei erheblichen Schäden ist die Spachtelmasse schichtweise aufzufüllen, um ein Schwinden der Füllmasse zu vermeiden. Vor dem Auftragen der nächsten Schicht, muss die vorherige Schicht tragfähig aushärten und erdfeucht trocknen. Anschließend mit einem feuchten Schwamm oder einer Kelle glätten und nach dem Aushärten abschleifen.

Die komplette Anlage kann bei Verwendung geeigneter Materialien mit einer gewünschter Oberfläche gestaltet werden (s. Punkt „3.4 Oberflächengestaltung“ auf Seite 6).

3.7 Größere Beschädigungen und Transportschäden / Ersatzteilanforderung

Melden Sie Transportschäden unmittelbar dem Transportunternehmen und dem Lieferanten. Eine Ersatzlieferung können Sie bei uns anfordern. Teile mit größeren Schäden, die nicht mit der mitgelieferten Spachtelmasse repariert werden können, können Sie im Rahmen der Gewährleistung bei uns anfordern. Bei einer Ersatzteilanforderung benötigen wir ein Foto des beschädigten Teils. Bitte markieren Sie das beschädigte Element auf der Stückliste, die Sie im hinteren Teil dieser Anleitung finden. Senden Sie das Foto und die Stückliste an uns, wir schicken dann schnellstmöglich das Ersatzteil zu Ihnen.

⚠ HINWEIS: Bei dem Austausch von Elementen kann es produktionsbedingt zu Farbunterschieden kommen.

3.8 Entsorgung

Alle verwendeten Verpackungsmaterialien sind umweltverträglich und wiederverwertbar. Entsorgen Sie diese über Ihr länderspezifisches Recyclingsystem.

Verschleißteile und Altgeräte beinhalten Wertstoffe. Sortieren Sie diese Bestandteile nach Stoffgruppen (Keramik, Glas, Metall) und führen diese dem Recycling oder der Entsorgung zu.

3.9 Reinigung der Anlagenelemente aus Naturstein, Schiefer- und Designbeton

Reinigen Sie diese Bauteile mit mildem Seifenwasser und entfernen Sie umgehend überschüssige Kleberreste, falls diese bei der Montage entstanden sind.

Verwenden Sie zur Reinigung niemals säurehaltige, aggressive Mittel, da diese die Oberfläche und Politur angreifen. Es ist wichtig, dass Reinigungs- und Dichtungsmittel verwendet werden, die zum Reinigen und Versiegeln von Naturstein, Schiefer und Designbeton zugelassen sind. Der Fachhandel berät Sie zu den unterschiedlichen Produkten für die Oberflächenbehandlung und Reinigung.

3.10 Anheizen

Das erste Anheizen erfolgt mit geringer Holzmenge nach ca. 1 Woche Trocknungszeit.

4. Übergabe an den Betreiber

Weisen Sie den Betreiber in die Bedienung und Wartung der Ofenanlage ein. Übergeben Sie nach der Einweisung die Bedienungsanleitungen aller Einbauteile (Kamineinsatz, Regelung, etc.) an den Betreiber.

Übergeben Sie ein oder ggf. mehrere Inbetriebnahmeprotokolle einschließlich Einstell- und Füllwerte für den Betriebsdruck, Ausgleichsbehälter etc. (sofern installiert) an den Betreiber. Fertigen Sie ein Übergabeprotokoll an und führen Sie darin alle übergebenen Dokumente und die durchgeführte Einweisung des Betreibers auf.

5. Betrieb und Bedienung

⚠ HINWEIS: Im Betrieb der Kaminanlage sind die verstellbaren Seiten- und/oder Deckengitter zu öffnen. Bei Nichtbeachtung kann es zu Rissen wegen Überhitzung der Kaminanlage kommen.



Abb.:1 Beispiel für ein geöffnetes verstellbares Gitter (nicht in jeder Anlage verbaut)

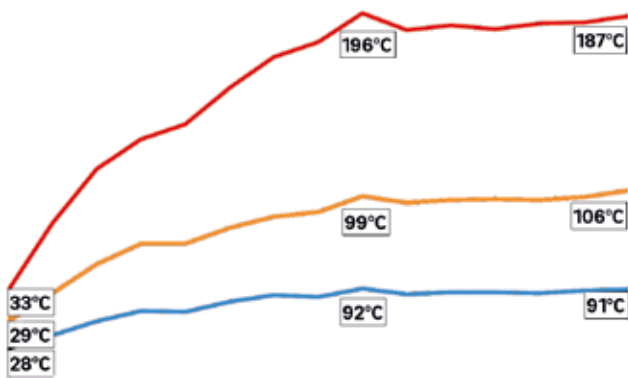


Abb.:2 Testergebnis unter Laborbedingungen bei geschlossenen Gittern
 Temperaturverlauf an der Vorderseite (blauer unterer Verlauf)
 Temperaturverlauf an den Seiten (oranger mittlerer Verlauf)
 Temperaturverlauf an der Hinterlüftung (roter oberer Verlauf)

5.1 Heizen

⚠ WARNUNG: Lebensgefahr durch Vergiftung!
 Eine unzureichende Luftzufuhr und / oder Heizgasabfuhrung kann zu einem gefährlichen Heizgasaustritt führen. Die Kaminanlage nicht verändern und alle Verbrennungsluftöffnungen und Heizgasleitungen der Kaminanlage während des Betriebs offen halten! Beachten Sie alle Anleitungen zu Ihrer Kaminanlage!

i Heizen im Normalbetrieb: Öffnen Sie, wenn vorhanden alle verstellbaren Gitter. Heizen Sie entsprechend der Anleitung für Ihren Kamineinsatz.

i Die Länge und Intensität des Heizbetriebs sowie die aus dem Heizgas entnommene Wärmemenge hängt von den Gegebenheiten Ihrer Kaminanlage ab. So beeinflussen z.B. Holzart, Holzstärke, Förderdruck

des Schornsteins und Abgastemperatur den Verbrennungsprozess. Machen Sie sich mit den Gegebenheiten Ihrer Kaminanlage vertraut. So finden Sie die beste Handhabung schnell heraus.

5.2 Heizen in der Übergangszeit

In der Übergangszeit, d.h. bei höheren Außentemperaturen, kann es bei plötzlichem Temperaturanstieg zu Schwankungen des Schornsteinzugs kommen, so dass die Heizgase nicht vollständig abgesogen werden. Befüllen Sie dann den Kamineinsatz mit geringeren Brennstoffmengen und heizen mit maximaler Verbrennungsluftzuführung. So brennt der vorhandene Brennstoff schneller, mit Flammenentwicklung ab und stabilisiert dadurch den Schornsteinzug. Wir empfehlen die Temperatur am Aufstellort nicht unter + 7° absinken zu lassen. Beginnen Sie mit dem Heizen spätestens wenn die Gefahr des Einfrierens eines installierten Wasserkreislaufs und/oder Wasserleitungen besteht andernfalls sind Maßnahmen gegen Frostschäden durchzuführen.

5.3 Maßnahmen bei Frostgefahr (bei vorhandener Wassertechnik)

Besteht Frostgefahr, entleeren Sie mit Hilfe der Fremdanleitungen oder eines Fachmannes alle wasserführenden Leitungen.

6. Pflege, Wartung, Betriebspausen

⚠ VORSICHT: Verbrennungsgefahr durch heiße Anlagenteile!

Vor allen Reinigungs- und Wartungsarbeiten die Kaminanlage abkühlen lassen.

Reinigen und warten Sie die Kaminanlage regelmäßig. Diese Intervalle sind von der Betriebsdauer, Ihren Heizgewohnheiten und der Qualität des Brennstoffes abhängig. Passen Sie die Häufigkeit für die Reinigung diesen Bedingungen an. Verkürzen Sie ggf. die angegebenen Wartungsintervalle. Die angegebenen Wartungsintervalle dürfen nicht überschritten werden.

6.1 Verhalten bei einem Störfall im Heizbetrieb

Gehen Sie bei einem Störfall entsprechend den Anleitungen für Ihren Kamineinsatz vor! Nehmen Sie ggf. die gesamte Kaminanlage außer Betrieb.

Ist ein Wasserkreislauf installiert, dann bei Leckagen erst die Kaminanlage soweit abkühlen lassen, bis die betreffende Leitung gefahrlos drucklos geschaltet (über Absperrrichtungen von Zu- und / oder Ablaufleitungen trennen und entlüften) und anschließend entleert werden kann.

Rufen Sie spätestens bei Rauch- oder Feueraustritt die Feuerwehr.

6.2 Wartung Nach Betriebspausen:

Prüfen Sie nach allen Betriebspausen und längeren Heizunterbrechungen die Heiz- und Abgaswege, speziell den Schornstein auf Verstopfungen und beseitigen diese, sofern vorhanden, vor einem erneuten Betrieb. Prüfen Sie zusätzlich die gesamte Kaminanlage auf Defekte!

Zu Beginn der Heizperiode:

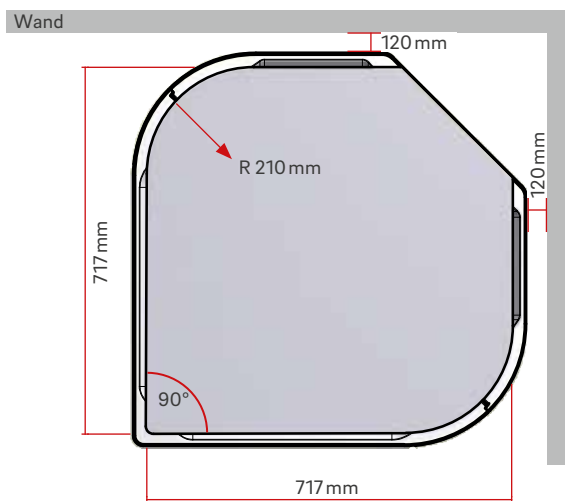
Prüfen Sie die Funktion aller vorhandenen Sicherheitseinrichtungen und Anzeigen (z.B. Steuerung). Stellen Sie sicher, dass alle Abgaswege freigängig sind. Lassen Sie alle vorhandenen Störungen oder Defekte durch einen Fachmann beseitigen.

Am Ende der Heizperiode:

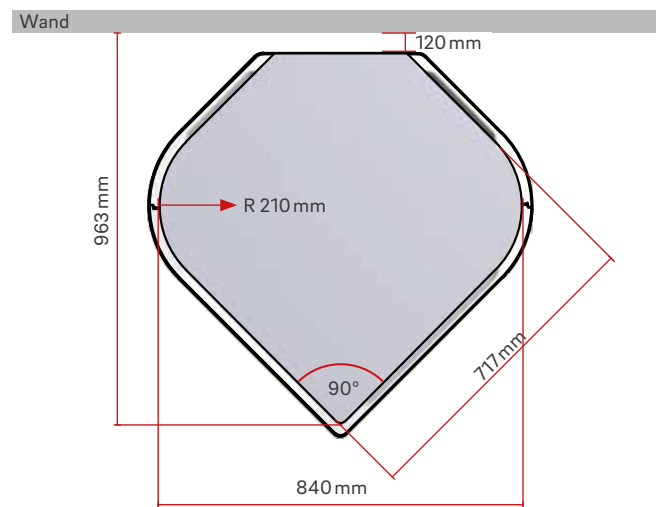
i Wir empfehlen, am Ende der Heizperiode die jährliche Wartung vorzunehmen.



7. Estrichaussparung Grundmodell

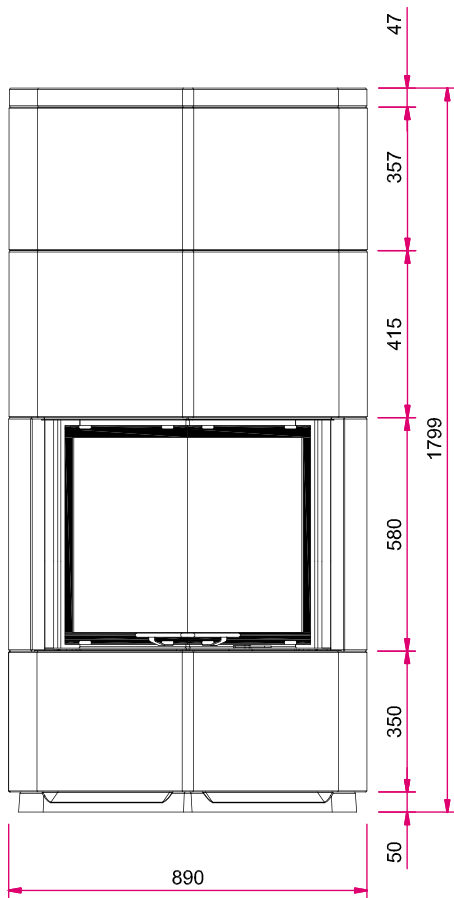


Estrichaussparung bei Eckaufbau

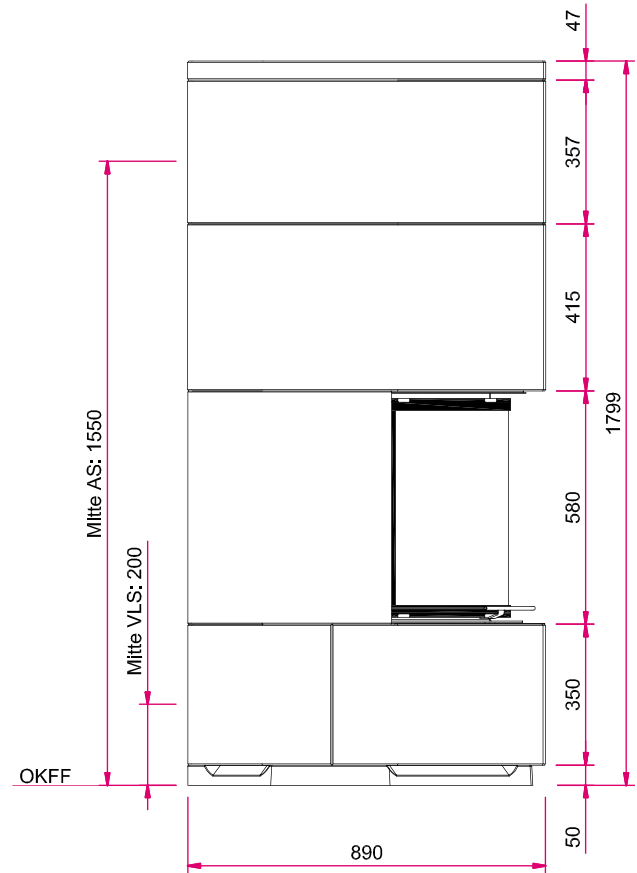


Estrichaussparung bei Frontaufbau

8. Maßzeichnung/Anschlussmaße Grundmodell



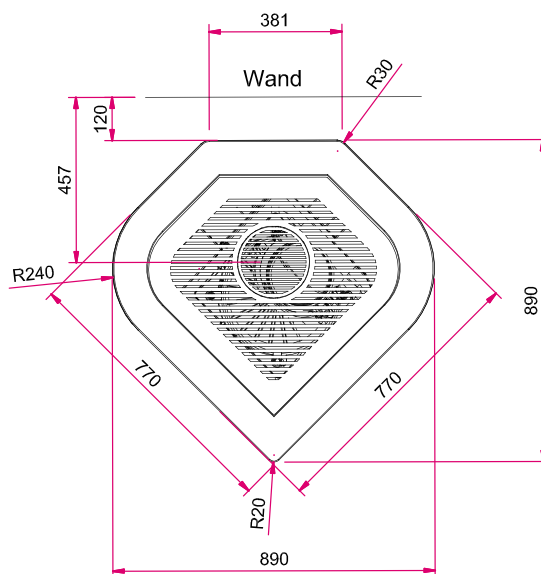
Frontansicht



Seitenansicht

Hinweis:
Mit **optionalem Zubehör** bitte die Angaben in den Preislisten beachten.

AS: Abgasstutzen, **VLS:** Verbrennungsluftstutzen,
OKFF: Oberkante Fertigfußboden.

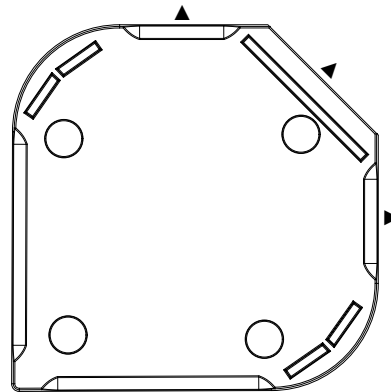


Draufsicht

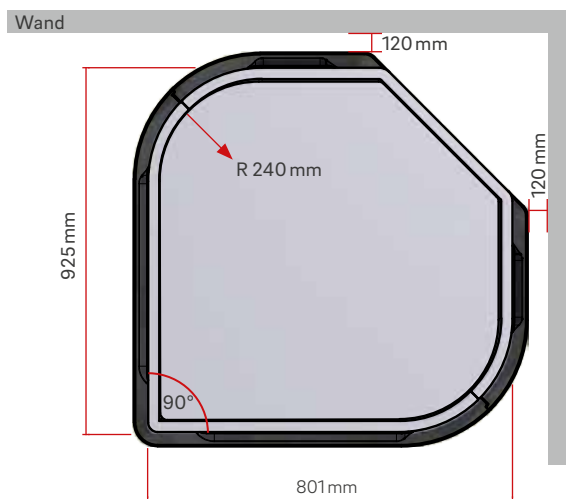
9. Estrichaussparung Designbeton

Achtung Abstände zur Wand berücksichtigen!

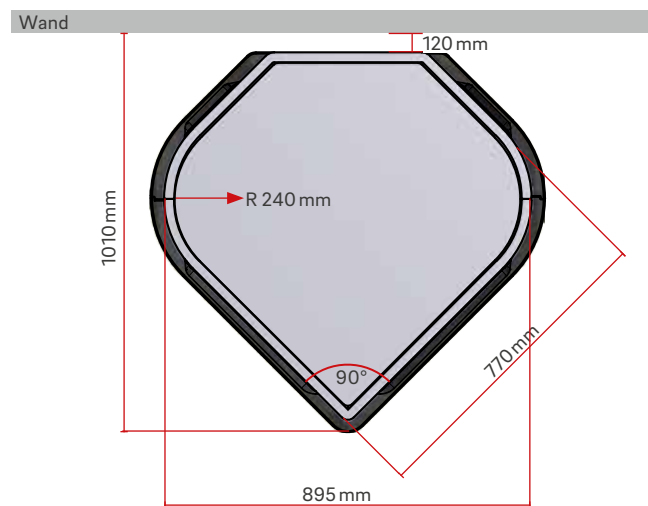
- 120mm zur hinteren Wand
- 150mm zur seitlichen wand



Schablone für Estrichaussparung
(liegt der Anlage bei)



Estrichaussparung bei Eckaufbau



Estrichaussparung bei Frontaufbau

11. Explosionsdarstellung



12. Konvektive Luft



Grundmodell



Grundmodell in Kombination mit Designbeton

13. Lieferumfang

Im Lieferumfang enthalten sind:

- Kleines Montagezubehör
- Reparaturmasse
- Acrykleber
- Anlagenteile
- Montageanleitung

14. Benötigtes Material

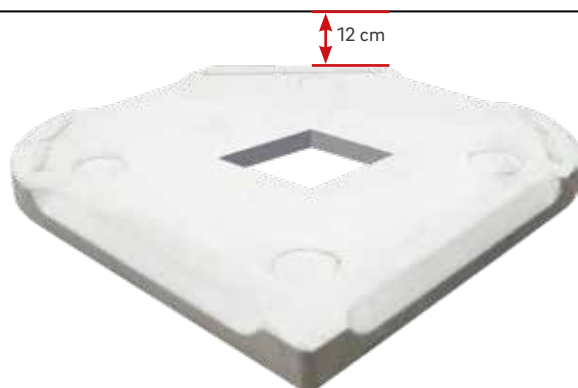
Benötigtes Material:

- Zentimetermaß
- Winkel
- Wasserwaage
- Spachtel
- Behälter zum Anmischen der Reparaturmasse
- Trennschleifer (mit Schleifscheibe für Stein)
- Verbindungsrohre für den Anschluss an den Schornstein
- Kartuschenspritze

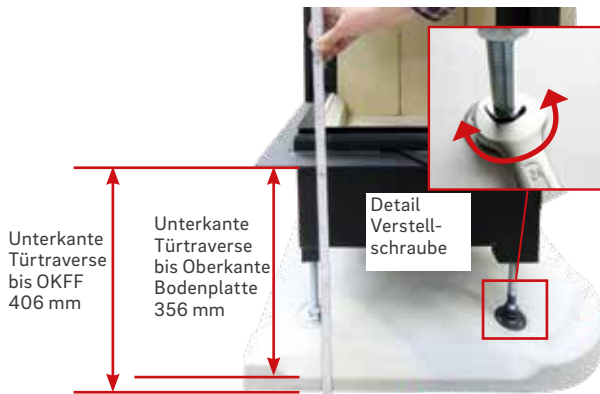
15. Aufbau

- i** Wir empfehlen vorab die Trockenmontage zur Überprüfung der Passgenauigkeit aller Bauteile sowie auch aller Teile zur räumlichen Gegebenheit.

Montageabfolge Aufbauversion Grundmodell



1. Bodenplatte an gewünschter Position auf dem Fußboden ausrichten.
Abstand zur hinteren Wand = 12 cm (Frontaufbau)
Abstand zur seitlichen Wand = 12 cm (Eckaufbau)
2. Langen Stellfuß auf 160 mm kürzen und unter der Frontecke des Kamineinsatzes anschrauben.



3. **Einstellung der Aufbauhöhe:** Kamineinsatz positionieren, mit Hilfe der Verstell-schrauben ab Oberkannte Fertigfußboden (OKFF) auf eine Höhe von 406 mm einstellen und mit Wasserwaage ausrichten.

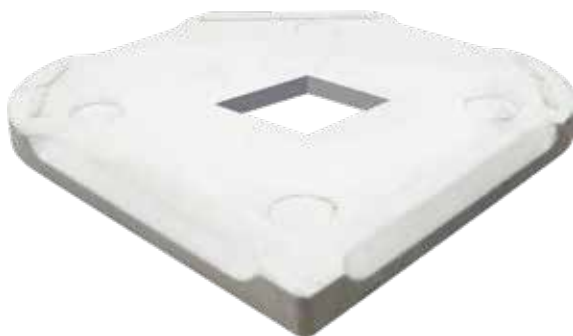
4. Sockelhinterteil **ohne zu Verkleben** auf die Bodenplatte setzen.



i Wird die Öffnung für den Außenluftanschluss nicht benötigt, dann bitte den Putzdeckel von innen setzen.

5. Sockelvorderteil **ohne zu Verkleben** auf die Bodenplatte und vor das Hinterteil setzen.

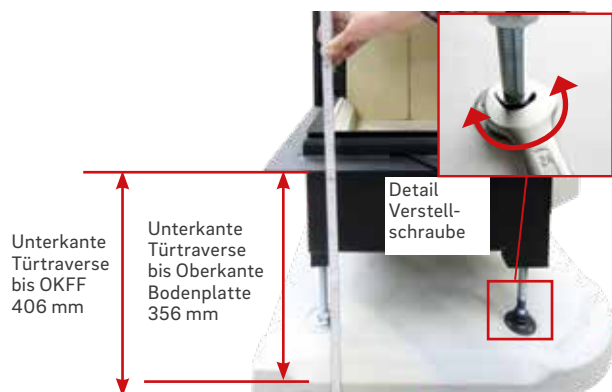
Montageabfolge Aufbauversion Grundmodell in Kombination mit Designbeton



6. Bodenplatte an gewünschter Position auf dem Fußboden ausrichten. **Abstände der Anlage:**
zur hinteren Wand = 12 cm (Frontaufbau)
zur seitlichen Wand = 12 cm (Eckaufbau)



7. Langen Stellfuß auf 160 mm kürzen und unter der Frontecke des Kamineinsatzes anschrauben.



8. Einstellung der Aufbauhöhe: Kamineinsatz positionieren, mit Hilfe der Verstell-schrauben ab Oberkannte Fertigfußboden (OKFF) auf eine Höhe von 406 mm einstellen und mit Wasserwaage ausrichten.



9. Vorderes Sockelunterteil **ohne zu Verkleben** auf die Bodenplatte setzen und beide Unterteile zusammensetzen.



10. Vorderes Sockelunterteil **ohne zu Verkleben** auf die Bodenplatte setzen und beide Unterteile zusammensetzen.



11. Hinteres Sockeloberteil in Designbeton **ohne zu Verkleben** auf das Sockelunterteil setzen.



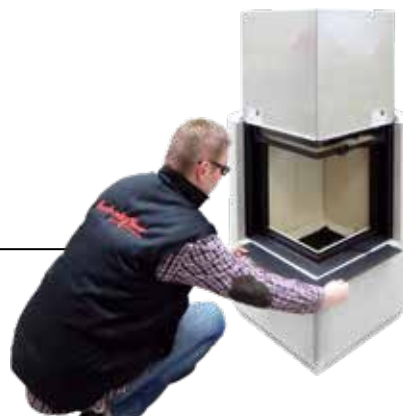
12. Vorderes Sockeloberteil in Designbeton ohne zu Verkleben auf das Sockelunterteil setzen.

i Wird die Öffnung für den Außenluftanschluss nicht benötigt, dann bitte den Putzdeckel von innen setzen.

Montageabfolge für beide Aufbauversionen (am Beispiel Grundmodell)



13. Seitenteile rechts und links **ohne zu Verkleben** setzen.



14. Schutzabdeckung unter den Frontrahmen schieben und evtl. punktuell fixieren (**nur bei Ausführung Grundmodell**).



15. Haubenaufsatzteil **ohne zu Verkleben** auf die Seitenteile setzen.



16. Haubenoberteil ohne zu Verkleben setzen.



16. Anschlussposition festlegen und die entsprechend vorgesehene Öffnung im Haubenoberteil erstellen.



17. Schornstein-Kaminanschluss mit Abgasbogen 90°, Abgasstutzen Ø 180 mm, Anschlusshöhe 1550 mm ab Oberkante Fertigfußboden (OKFF) bis Mitte Rohr.

i Wir empfehlen alle Anschlussfugen mit Acrylkleber zu versiegeln und die Anlage komplett zu streichen. Geeignete Farben sind z.B.: Innensilikatfarben (z.B. Brillux), Lehmputz und Lehmfarben. Hierzu berät Sie der Farbenfachhandel oder der Malermeister vor Ort.

i Um eine feinkörnige Oberfläche zu erhalten, mischen Sie etwas Reparaturmasse in die Farbe. Bei Bedarf streichen Sie die Anlage anschließend noch einmal nur mit Farbe über.



18. Anlage jetzt zurückbauen und alle Teile mit Acrylkleber neu setzen. Abschlussplatte auf Oberteil legen und ausrichten.



19. Deckengitter in die vorgesehene Öffnung einsetzen. Einlegegitter zum möglichen Anschluss nach oben im Deckengitter einsetzen.

16. Stückliste (für Nachbestellungen) S20

Nr.	Bezeichnung		Anzahl	Nr.	Bezeichnung		Anzahl
1	Bodenplatte		1x	13	Seitenteil rechts Designbeton		1x
2	Sockelvorderteil		1x	14	Sockeloberteil hinten Designbeton		1x
3	Sockelhinterteil		1x	15	Sockeloberteil vorne Designbeton		1x
4	Seitenteil rechts		1x	16	Sockelunterteil hinten (nur bei Montage in Ausführung Designbeton)		1x
5	Seitenteil links		1x	17	Sockelunterteil vorne (nur bei Montage in Ausführung Designbeton)		1x
6	Haubenaufsatzteil		1x	18	Schutzabdeckung Sockelteil (nur bei Montage Grundmodell)		1x
7	Haubenoberteil		1x	19	Blendrahmen für Ekko 45(45)57 schwenkbar		1x
8	Abschlussplatte		1x	20	Reparaturmasse		1x
9	Deckengitter		1x	21	Acrykleber		1x
10	Rückwanddeckel für Außenluftanschluss		1x	22	Stellfuß, H 16 cm		1x
11	Haubenoberteil Designbeton		1x	Bemerkungen: ----- ----- -----			
12	Seitenteil links Designbeton		1x				

Fax.: (05402) 70 10 70

NOTIZEN

A large grid of graph paper, consisting of 20 columns and 30 rows of small squares, intended for taking notes.



Speicherstein-Kamine

Der Speicherstein von Camina ist eine armierte Gussmasse, die die Strahlungswärme der Feuerstätte auch noch Stunden nach dem Abbrand speichert und sanft abgibt.

Die Anlagen lassen sich einfach montieren und im Falle eines Umzuges oder einer gewünschten gestalterischen Veränderung auch schnell wieder demontieren.

Als „Motor“ der Anlagen verwendet Camina ausschließlich Schmid Feuerungstechnik – auf Wunsch auch wassergeführt.



Naturstein-Kamine klassisch

Camina bietet eine Vielzahl an Verkleidungen für Ihr Kaminfeuer. So auch ein einmalig vielfältiges Programm an Fassaden aus Naturstein – in klassischer und moderner Form.

Naturstein ist – wie der Name schon sagt – ein in freier Natur in Jahrtausenden gewachsenes Produkt, dem wir „nur“ die Form und den letzten Schliff geben.

Natursteinanlagen gelten zu Recht als besonders wertvoll, schließlich ist bei der Herstellung viel Handarbeit gefragt. Jede Anlage ist ein echtes Unikat!



Naturstein-Kamine modern

Naturstein ist ein in freier Natur über Jahrtausenden gewachsenes Produkt, dem wir „nur“ die Form und den letzten Schliff geben.

Leichte Abweichungen in Farbe, Struktur und Aderung sind daher ganz natürlich. Jede daraus gefertigte Anlage ist ein echtes Unikat, was die hohe Wertigkeit dieses Produktes ausmacht.

