



Speicherstein-Anlage S15,  
bearbeitet mit Camina Sichtbetonoptik

# S13, S14, S15

Speicherstein-Anlage

mit Tragrahmensystem thermisch entkoppelt



Mehrfach ausgezeichnete Qualität!



Made in Germany





S13 Architekturlinie



S13 mit Feuertisch



S14 Architekturlinie



S14 mit Feuertisch



S15 Architekturlinie



S15 mit Feuertisch

# Inhaltsverzeichnis

1. Symbolerklärung	3
2. Sicherheitshinweise	3
2.1 Hinweise zu dieser Anleitung	3
2.2 Allgemeine Sicherheitshinweise	3
3. Allgemeine Hinweise	5
3.1 Platzierung und Ausrichten	5
3.2 Vorschriften	5
3.3 Montage	6
3.4 Oberflächengestaltung	6
3.5 Feine Risse	7
3.6 Oberflächenbeschaffenheit	7
3.7 Größere Beschädigungen und Transportschäden / Ersatzteilanforderung	7
3.8 Entsorgung	8
3.9 Reinigung der Anlagenelemente aus Naturstein, Schiefer- und Designbeton	8
3.10 Anheizen	8
4. Übergabe an den Betreiber	8
5. Betrieb und Bedienung	8
5.1 Heizen	8
5.2 Heizen in der Übergangszeit	9
5.3 Maßnahmen bei Frostgefahr (bei vorhandener Wassertechnik)	9
6. Pflege, Wartung, Betriebspausen	9
6.1 Verhalten bei einem Störfall im Heizbetrieb	9
6.2 Wartung	9
7. Estrichaussparung S13 Grundmodell	10
8. Maßzeichnung/Anschlussmaße S13 Grundmodell	11
9. Estrichaussparung S13 mit Feuertisch	12
10. Maßzeichnung/Anschlussmaße S13 mit Feuertisch	13
11. Estrichaussparung S14 Grundmodell	14
12. Maßzeichnung/Anschlussmaße S14 Grundmodell	15
13. Estrichaussparung S14 mit Feuertisch	16
14. Maßzeichnung/Anschlussmaße S14 mit Feuertisch	17
15. Estrichaussparung S15 Grundmodell	18
16. Maßzeichnung/Anschlussmaße S15 Grundmodell	19
17. Estrichaussparung S15 mit Feuertisch	20
18. Maßzeichnung/Anschlussmaße S15 mit Feuertisch	21
19. Explosionsdarstellung	22
20. Konvektive Luft	22
21. Lieferumfang	23
23. Aufbau	23
22. Benötigtes Material	23
24. Stückliste (für Nachbestellungen) S13, S14, S15	29

## 1. Symbolerklärung

---

### Warnhinweise

Warnhinweise im Text werden mit einem Warndreieck gekennzeichnet. Zusätzlich kennzeichnen Signalwörter die Art und die Schwere der Folgen, falls die Maßnahmen zur Abwendung der Gefahr nicht befolgt werden. Folgende Signalwörter sind definiert und werden gegebenenfalls im vorliegenden Dokument verwendet:

**HINWEIS** bedeutet, dass Sachschäden auftreten können.

**VORSICHT** bedeutet, dass leichte bis mittelschwere Personenschäden auftreten können.

**WARNUNG** bedeutet, dass schwere bis lebensgefährliche Personenschäden auftreten können.

**GEFAHR** bedeutet, dass schwere bis lebensgefährliche Personenschäden auftreten werden.


### Wichtige Informationen


Wichtige Informationen werden mit dem nebenstehenden Symbol gekennzeichnet.

## 2. Sicherheitshinweise

---

### 2.1 Hinweise zu dieser Anleitung

 **Lesen Sie diese Montage- & Bedienungsanleitung vor Montagebeginn aufmerksam durch! Camina übernimmt für falsch oder anders montierte Kaminanlagen keine Verantwortung, Haftung und / oder Gewährleistung. Ebenfalls übernimmt Camina keinerlei Haftung für Irrtümer, Druckfehler und Veränderungen.**

 **Bewahren Sie diese Montage- & Bedienungsanleitung für ein späteres Nachschlagen auf! Die Montage- sowie die Bedienungsanleitung ist dem Betreiber auszuhändigen!**

### 2.2 Allgemeine Sicherheitshinweise

Camina Kaminverkleidungen sind nach dem Stand der Technik und den anerkannten sicherheitstechnischen Regeln gebaut. Dennoch können bei der Verwendung Personen- oder Sachschäden entstehen. Verwenden Sie das Produkt stets bestimmungsgemäß, in technisch einwandfreiem Zustand, sowie sicherheits- und gefahrenbewusst. Die vor Ort geltenden feuerpolizeilichen und baurechtlichen Vorschriften, die VDE-Vorschriften

sowie Verordnungen und Normen sind durch den Installateur und den Betreiber einzuhalten.

Die Einhaltung der Montageanleitung dient Ihrer Sicherheit und ist Voraussetzung für eine einwandfreie Funktion, sowie einen umweltverträglichen Betrieb. Beachten Sie, dass bei unsachgemäßer Montage, oder Betrieb, die Gewährleistung des Herstellers und Ihr Garantieanspruch erlischt.

Fordern Sie benötigte Ersatzteile bei Ihrem Fachhändler an. Verwenden Sie nur von uns empfohlene und angebotene Ersatzteile.

### **Installation und erste Inbetriebnahme**

- Die Kaminanlage ist von einem anerkannten Fachbetrieb fachgerecht einzubauen.
- Eine Abnahme der Kaminanlage durch die genehmigungspflichtige Behörde (z. B. Bezirks-Schornsteinfeger) ist durchzuführen.
- Die Erstinbetriebnahme ist durch einen zugelassenen Fachbetrieb auszuführen und zu protokollieren.
- Der Betreiber ist durch eine ausführliche Einweisung in die Funktionsweise der Kaminanlage, in die sichere und sachgerechte Bedienung, sowie das richtige und umweltschonende Heizen durch den Installateur einzuweisen.
- Auf Besonderheiten in der Bedienung, wie beispielsweise der Betrieb einer Kaminanlage bei einer Wohnungslüftung oder einer Dunstabzugshaube ist der Betreiber durch den Installateur einzuweisen.
- Alle zum sicheren Betreiben der Kaminanlage notwendigen technischen Dokumente des Heizeinsatzes und aller Zubehörteile sind dem Betreiber auszuhandigen und ggf. zu erklären.

### **WARNUNG: Anforderungen an den Errichter der Kaminanlage beachten!**

Durch Montage- und/oder Bedienfehler kann es zu Personenschäden und/oder Sachschäden kommen. Nur ein Fachmann darf die Montage und Inbetriebnahme ausführen.

### **WARNUNG: Anforderungen an den Bediener beachten!**

Durch Bedienfehler kann es zu Personenschäden und/oder Sachschäden kommen. Stellen Sie sicher, dass nur Personen Zugang haben, die in der Lage sind die Kaminanlage sachgerecht zu bedienen.

Stellen Sie sicher, dass insbesondere Kinder die Kaminanlage nicht unbeaufsichtigt bedienen oder damit spielen.

### **WARNUNG: Verletzungsgefahr bei Transport und Montage!**

Es besteht Verletzungsgefahr beim Transport schwerer Lasten und/oder durch eine unsachgemäße Sicherung beim Transport! Bringen Sie niemals sich selbst oder andere Personen in Gefahr. Schaffen Sie auf den Transportwegen und am Aufstellort für Bedingungen, die Ihnen ein gefahrloses Transportieren und Aufstellen ermöglichen. Beachten Sie alle Sicherheitshinweise in den beigelegten Dokumenten, Warnaufklebern sowie allgemeine Transportvorschriften.

### **WARNUNG: Keine Veränderungen am Kamineinsatz vornehmen!**

Veränderungen am Kamineinsatz sind grundsätzlich verboten. Eine Veränderung des Kamineinsatzes kann zu erheblichen Beeinträchtigungen in der Sicherheit der Kaminanlage führen!

### **WARNUNG: Verhalten im Notfall!**

Bringen Sie niemals sich selbst oder andere Personen in Lebensgefahr. Warnen Sie andere Personen. Kaminanlage sofern möglich außer Betrieb nehmen. Notwendige Hilfe (z. B. Feuerwehr) rufen.

### **VORSICHT: Gefahr durch das Nichtbeachten der Anleitungen Kamineinsatz und/oder von Fremdanleitungen!**

Durch die Nichtbeachtung der Anleitungen des Kamineinsatzes und/oder von Fremdanleitungen können Gefahren bei Montage und Betrieb der Kaminanlage entstehen. Beginnen Sie mit der Montage erst wenn Sie alle Anleitungen der zu verbauenden Komponenten gelesen und verstanden haben! Lassen Sie sich fehlende Anleitungen aushändigen.

## **i** Normen und Richtlinien

Beim Anschluss und Betrieb der Kaminanlage gelten die örtlichen, feuerpolizeilichen und baurechtlichen Vorschriften, die VDE-Vorschriften sowie u.a. folgende Verordnungen und Normen:

### Deutschland:

<b>FeuVO</b>	Feuerungsverordnung
<b>TR OL 2006, Ausgabe 2010</b>	Technische Regeln (Fachregeln) des Ofen- und Luftheizungsbau
<b>1. BImSchV</b>	1. Bundes-Immissionsschutzverordnung
<b>EnEV</b>	Energieeinsparverordnung
<b>LBO</b>	Landesbauordnung
<b>DIN 4102</b>	Brandverhalten von Baustoffen und Bauteilen
<b>DIN 4109</b>	Schallschutz im Hochbau
<b>DIN EN 13229</b>	Kamineinsätze – einschließlich offene Kamine für feste Brennstoffe
<b>DIN EN 13384</b>	Abgasanlagen – Wärme- und strömungstechnische Berechnungsverfahren
<b>DIN EN 15287-1</b>	Abgasanlagen / Teil 1: Abgasanlagen für raumluftabhängige Feuerstätten
<b>DIN V 18160-1</b>	Abgasanlagen / Teil 1 Planung, Ausführung, Kennzeichnung
<b>DIN 18896</b>	Feuerstätten für feste Brennstoffe – Technische Regeln für die Installation
<b>DIN VDE 0100</b>	VDE-Richtlinien zur Elektroinstallation

### Schweiz:

<b>SN EN 13229</b>	Kamineinsätze – einschließlich offene Kamine für feste Brennstoff
<b>LRV</b>	Luftreinhalte-Verordnung
<b>VKF</b>	Vereinigung Kantonaler Feuerversicherungen
<b>STP</b>	STAND-DER-TECHNIK-PAPIER (STP) OFEN-UND CHEMINÉEBAU Verband für Wohnraumfeuerungen, Plattenbeläge und Abgassysteme

### Österreich:

<b>15a B-VG</b>	Vereinbarung gemäß Art. 15a B-VG über das Inverkehrbringen von Kleinf Feuerungen und die Überprüfung von Feuerungsanlagen und Blockheizkraftwerken
<b>ÖNORM B 8311</b>	Installation und Errichtung von häuslichen Feuerstätten

## 3. Allgemeine Hinweise



**i** Vor der Montage alle Bauteile auf Vollständigkeit und evtl. Transportschäden prüfen! Vor Beginn der Arbeit alle Einzelteile der Anlage komplett auslegen und durch Sichtkontrolle auf Schäden prüfen.

Melden Sie Transportschäden unmittelbar dem Transportunternehmen und Lieferanten.

**i** Die Montage erfolgt zuerst mit dem losen Zusammensetzen der Kaminverkleidung ohne Kleber, damit Sie den Kamineinsatz in der Höhe einstellen können, bevor dieser an den Schornstein angeschlossen wird. Verwenden Sie eine Wasserwaage, um sicher zu stellen, dass die Kaminverkleidung waagrecht aufgebaut wird.

### 3.1 Platzierung und Ausrichten

Estrich mit Fußbodenheizung, schwimmenden Estrich oder Asphalt-Estrich auf die Sockelgröße der Kaminanlage aussparen und mit Verbund-Estrich auffüllen. Innerhalb der Fundamentfläche dürfen keinerlei Trittschall- oder Wärmedämmungen, Versorgungsleitungen (Rohre, Elektrokabel usw.) verlegt werden. Die Rechtwinkligkeit der Wand zum Fußboden muss gegeben sein. Falls nicht, empfehlen wir:

- kleine Toleranzen bis 5 mm zu unterkeilen
- größere Toleranzen sind durch eine angepasste Vormauerung ausgleichen.

### 3.2 Vorschriften

Der Kamin ist nach den Vorschriften der DIN EN 13229, der jeweiligen Landesbauordnung und der dem Schmid Kamineinsatz beigefügten Montageanleitung aufzubauen.

Alle unsere Kaminanlagen und Kamineinsätze sind geprüft und entsprechen den neuesten europäischen Normen und Sicherheitsvorschriften. Da je nach Land unterschiedliche Sicherheitsvorschriften bei der Installation und beim Betrieb von Feuerstätten gelten, sind Sie als Betreiber der Kaminanlage, des Kamineinsatzes und des Ofens für die Einhaltung dieser Standards in Ihrer Region und für die korrekte Installation der Feuerstätte selbst verantwortlich.

Camina haftet nicht für unsachgemäße Installation oder unsachgemäßen Betrieb. Halten Sie sich an die länderspezifischen, regionalen und lokalen Vorschriften, z. B. für:

- Brandschutz: eine 10 cm dicke Vormauerung ist bei zu schützenden Bauelementen mit einem Wärmedurchlasswiderstand  $> 1,2 \text{ m}^2 \text{ K/W}$  erforderlich
- Sicherheitsabstände
- Isoliermaterialien
- Baurecht
- Größe von Funkenschutzplatten / Bodenplatten
- Rauchrohranschlüsse und Schornsteinanschlüsse

Bei Fragen hierzu wenden Sie sich bitte an Ihren Schornsteinfeger oder an die jeweiligen staatlichen Behörden.

### 3.3 Montage

Die Teile der Anlage werden mit Acrylkleber verklebt. Um eine optimale Festigkeit zu erhalten, müssen die Klebeflächen gereinigt und leicht befeuchtet werden. Acrylkleberreste von aneinander gepressten Teilen werden mit einem Spachtel entfernt. Eventuelle Unregelmäßigkeiten und Schwundrisse der Betonelemente werden mit Reparaturmasse verspachtelt und übergeschliffen. Mischen Sie dazu den mitgelieferten Kleber mit Wasser, bis er eine „Zahnpastakonsistenz“ erhält. Um kleine Risse zwischen Wand und Verkleidungselementen zu vermeiden, empfehlen wir weiße Acrylmasse zu verwenden (Vorteil von Acryl: Im Gegensatz zu Silikon kann es sofort übergestrichen werden). Für eine evtl. spätere Demontage der Anlage (z.B. durch Umzug) sollten die Bauteile der Anlage nur punktuell mit Acryl verklebt werden.

**⚠ HINWEIS:** Aufgrund von Wärmeausdehnungen darf die Kaminverkleidung nicht direkt an den Kamineinsatz gesetzt werden. Ein umlaufender Abstand von 2–3 mm zur Kamineinsatztür ist einzuhalten. Bei Nichteinhaltung treten Beschädigungen an den Betonelementen auf – diese Schäden werden nicht von der Gewährleistung abgedeckt.

Verwenden Sie nach der Montage der Kaminanlage ebenfalls den Acrylkleber zum Auffüllen der Fugen bzw. zum Verfugen. Das Auffüllen der Fugen bzw. das Verfugen ist ein wichtiger Bestandteil der Montage und trägt wesentlich zur Standsicherung der Kaminanlage bei.

### 3.4 Oberflächengestaltung



**⚠ HINWEIS:** Um die Materialspannungen abzubauen, ist die Kaminanlage vor der Oberflächengestaltung einmal aufzuheizen! Risse in der Oberfläche werden hierdurch reduziert bzw. verhindert.

**Die Oberfläche nicht abkleben! Malerkrepp, Klebeband etc. können Klebstoffrückstände hinterlassen oder sogar Teile der Oberfläche abziehen.**

**Anstreichen:** Die Anlage ca. 24 Stunden trocknen lassen. Diese kann danach mit einer Innensilikatfarbe (z. B. Brillux) gestrichen werden. Wir empfehlen die Anlage vorab zu grundieren. Hierzu berät Sie der Farbenfachhandel oder der Malermeister vor Ort. Verspachtelte Flächen werden zuvor mit einem geeigneten Schleifmittel angeschliffen. Um eine saubere, gleichmäßige, feinkörnige Oberfläche zu erhalten, empfehlen wir etwas Reparaturmasse in die Farbe zu mischen. Bei Bedarf streichen sie die Anlage anschließend noch einmal nur mit Farbe über.

**Verputzen:** Auf Grund der hohen thermischen Belastung kann es bei den einzelnen Kaminbauteilen zu oberflächlichen Rissen kommen. Wenn keine sichtbaren Fugen oder feine Risse gewünscht sind, kann die Anlage verputzt werden.

Dafür muss die Anlage vor dem Verputzen mit einem Gewebe (Glasfasergitter) versehen werden.

Geeignete Materialien aus dem Fachhandel verwenden.

### 3.5 Feine Risse



Das Bauwerk um die Kaminanlage kann arbeiten – vor allem neu gebaute Häuser können in den ersten Jahren Senkungsrisse aufweisen. Das ist völlig normal und kein Grund zur Besorgnis. Verwenden Sie den Kamin für ein paar Monate. Kleine Risse können durch Neuverfugung beseitigt werden. Die Fugen mittels Fugenschaber auskratzen, anschließend entfernen Sie Materialreste und Staub und füllen die Fuge erneut mit Acryl aus. Ziehen Sie mit geeignetem Werkzeug (oder mit angefeuchteter Fingerspitze) das Acryl in die gewünschte Form.

### 3.6 Oberflächenbeschaffenheit



Die Speicherbetonverkleidung ist mit einer Armierung versehen und hat daher eine sehr hohe Stabilität!

Die Betonelemente werden werkseitig in Betonoptik ausgeliefert und z.B. bei Lufteinschlüssen, kleineren

Risse, etc. in Betonoptik nachgearbeitet. Diese Arbeiten stellen keinen Reklamationsgrund dar.

Kommt es beim Transport und/oder der Montage zu oberflächlichen Abplatzungen, können diese Beschädigungen mit der mitgelieferten Spachtelmasse repariert werden. Bevor Sie diese Reparaturarbeiten beginnen, benetzen Sie die Oberfläche mit einem feuchten Schwamm. So entfernen Sie den Staub und sorgen für eine bessere Haftung.

Zum Ausbessern flacher Beschädigungen füllen Sie die Schadstelle mit der Spachtelmasse auf und schleifen Sie die Oberfläche nach dem Austrocknen glatt. Bei tiefer gehenden Beschädigungen (ab ca. 1 cm) oder bei erheblichen Schäden ist die Spachtelmasse schichtweise aufzufüllen, um ein Schwinden der Füllmasse zu vermeiden. Vor dem Auftragen der nächsten Schicht, muss die vorherige Schicht tragfähig aushärten und erdfeucht trocknen. Anschließend mit einem feuchten Schwamm oder einer Kelle glätten und nach dem Aushärten abschleifen.

Die komplette Anlage kann bei Verwendung geeigneter Materialien mit einer gewünschter Oberfläche gestaltet werden (s. Punkt „3.4 Oberflächengestaltung“ auf Seite 6).

### 3.7 Größere Beschädigungen und Transportschäden / Ersatzteilanforderung

Melden Sie Transportschäden unmittelbar dem Transportunternehmen und dem Lieferanten. Eine Ersatzlieferung können Sie bei uns anfordern. Teile mit größeren Schäden, die nicht mit der mitgelieferten Spachtelmasse repariert werden können, können Sie im Rahmen der Gewährleistung bei uns anfordern. Bei einer Ersatzteilanforderung benötigen wir ein Foto des beschädigten Teils. Bitte markieren Sie das beschädigte Element auf der Stückliste, die Sie im hinteren Teil dieser Anleitung finden. Senden Sie das Foto und die Stückliste an uns, wir schicken dann schnellstmöglich das Ersatzteil zu Ihnen.

**⚠ HINWEIS: Bei dem Austausch von Elementen kann es produktionsbedingt zu Farbunterschieden kommen.**

### 3.8 Entsorgung

Alle verwendeten Verpackungsmaterialien sind umweltverträglich und wiederverwertbar. Entsorgen Sie diese über Ihr länderspezifisches Recyclingsystem.

Verschleißteile und Altgeräte beinhalten Wertstoffe. Sortieren Sie diese Bestandteile nach Stoffgruppen (Keramik, Glas, Metall) und führen diese dem Recycling oder der Entsorgung zu.

### 3.9 Reinigung der Anlagenelemente aus Naturstein, Schiefer- und Designbeton

Reinigen Sie diese Bauteile mit mildem Seifenwasser und entfernen Sie umgehend überschüssige Kleberreste, falls diese bei der Montage entstanden sind.

Verwenden Sie zur Reinigung niemals säurehaltige, aggressive Mittel, da diese die Oberfläche und Politur angreifen. Es ist wichtig, dass Reinigungs- und Dichtungsmittel verwendet werden, die zum Reinigen und Versiegeln von Naturstein, Schiefer und Designbeton zugelassen sind. Der Fachhandel berät Sie zu den unterschiedlichen Produkten für die Oberflächenbehandlung und Reinigung.

### 3.10 Anheizen

Das erste Anheizen erfolgt mit geringer Holzmenge nach ca. 1 Woche Trocknungszeit.

## 4. Übergabe an den Betreiber

Weisen Sie den Betreiber in die Bedienung und Wartung der Ofenanlage ein. Übergeben Sie nach der Einweisung die Bedienungsanleitungen aller Einbauteile (Kamineinsatz, Regelung, etc.) an den Betreiber.

Übergeben Sie ein oder ggf. mehrere Inbetriebnahmeprotokolle einschließlich Einstell- und Füllwerte für den Betriebsdruck, Ausgleichsbehälter etc. (sofern installiert) an den Betreiber. Fertigen Sie ein Übergabeprotokoll an und führen Sie darin alle übergebenen Dokumente und die durchgeführte Einweisung des Betreibers auf.

## 5. Betrieb und Bedienung

**⚠ HINWEIS:** Im Betrieb der Kaminanlage sind die verstellbaren Seiten- und/oder Deckengitter zu öffnen. Bei Nichtbeachtung kann es zu Rissen wegen Überhitzung der Kaminanlage kommen.



Abb.: 1 Beispiel für ein geöffnetes verstellbares Gitter (nicht in jeder Anlage verbaut)

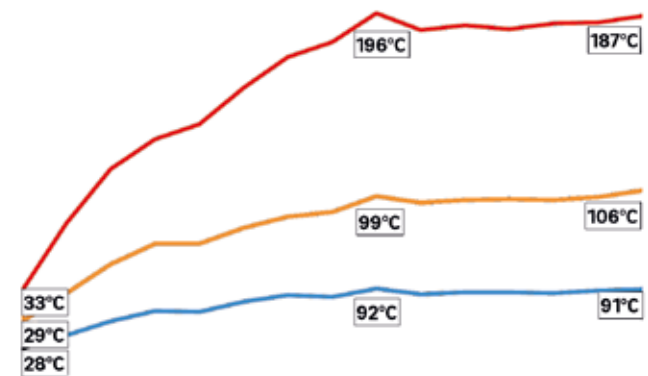


Abb.: 2 Testergebnis unter Laborbedingungen bei geschlossenen Gittern  
 Temperaturverlauf an der Vorderseite (blauer unterer Verlauf)  
 Temperaturverlauf an den Seiten (oranjer mittlerer Verlauf)  
 Temperaturverlauf an der Hinterlüftung (roter oberer Verlauf)

### 5.1 Heizen

**⚠ WARNUNG:** Lebensgefahr durch Vergiftung!

Eine unzureichende Luftzufuhr und / oder Heizgasabführung kann zu einem gefährlichen Heizgasaustritt führen. Die Kaminanlage nicht verändern und alle Verbrennungsluftöffnungen und Heizgasleitungen der Kaminanlage während des Betriebs offen halten! Beachten Sie alle Anleitungen zu Ihrer Kaminanlage!

**i** Heizen im Normalbetrieb: Öffnen Sie, wenn vorhanden alle verstellbaren Gitter. Heizen Sie entsprechend der Anleitung für Ihren Kamineinsatz.

**i** Die Länge und Intensität des Heizbetriebs sowie die aus dem Heizgas entnommene Wärmemenge hängt von den Gegebenheiten Ihrer Kaminanlage ab. So beeinflussen z.B. Holzart, Holzstärke, Förderdruck



des Schornsteins und Abgastemperatur den Verbrennungsprozess. Machen Sie sich mit den Gegebenheiten Ihrer Kaminanlage vertraut. So finden Sie die beste Handhabung schnell heraus.

## 5.2 Heizen in der Übergangszeit

In der Übergangszeit, d.h. bei höheren Außentemperaturen, kann es bei plötzlichem Temperaturanstieg zu Schwankungen des Schornsteinzugs kommen, so dass die Heizgase nicht vollständig abgesogen werden. Befüllen Sie dann den Kamineinsatz mit geringeren Brennstoffmengen und heizen mit maximaler Verbrennungsluftzuführung. So brennt der vorhandene Brennstoff schneller, mit Flammenentwicklung ab und stabilisiert dadurch den Schornsteinzug. Wir empfehlen die Temperatur am Aufstellort nicht unter  $+7^{\circ}$  absinken zu lassen. Beginnen Sie mit dem Heizen spätestens wenn die Gefahr des Einfrierens eines installierten Wasserkreislaufs und/oder Wasserleitungen besteht andernfalls sind Maßnahmen gegen Frostschäden durchzuführen.

## 5.3 Maßnahmen bei Frostgefahr (bei vorhandener Wassertechnik)

Besteht Frostgefahr, entleeren Sie mit Hilfe der Fremdanleitungen oder eines Fachmannes alle wasserführenden Leitungen.

## 6. Pflege, Wartung, Betriebspausen

**⚠ VORSICHT: Verbrennungsgefahr durch heiße Anlagenteile!**

Vor allen Reinigungs- und Wartungsarbeiten die Kaminanlage abkühlen lassen.

Reinigen und warten Sie die Kaminanlage regelmäßig. Diese Intervalle sind von der Betriebsdauer, Ihren Heizgewohnheiten und der Qualität des Brennstoffes abhängig. Passen Sie die Häufigkeit für die Reinigung diesen Bedingungen an. Verkürzen Sie ggf. die angegebenen Wartungsintervalle. Die angegebenen Wartungsintervalle dürfen nicht überschritten werden.

## 6.1 Verhalten bei einem Störfall im Heizbetrieb

Gehen Sie bei einem Störfall entsprechend den Anleitungen für Ihren Kamineinsatz vor! Nehmen Sie ggf. die gesamte Kaminanlage außer Betrieb.

Ist ein Wasserkreislauf installiert, dann bei Leckagen erst die Kaminanlage soweit abkühlen lassen, bis die betreffende Leitung gefahrlos drucklos geschaltet (über Absperreinrichtungen von Zu- und / oder Ablaufleitungen trennen und entlüften) und anschließend entleert werden kann.

Rufen Sie spätestens bei Rauch- oder Feueraustritt die Feuerwehr.

## 6.2 Wartung

### Nach Betriebspausen:

Prüfen Sie nach allen Betriebspausen und längeren Heizunterbrechungen die Heiz- und Abgaswege, speziell den Schornstein auf Verstopfungen und beseitigen diese, sofern vorhanden, vor einem erneuten Betrieb. Prüfen Sie zusätzlich die gesamte Kaminanlage auf Defekte!

### Zu Beginn der Heizperiode:

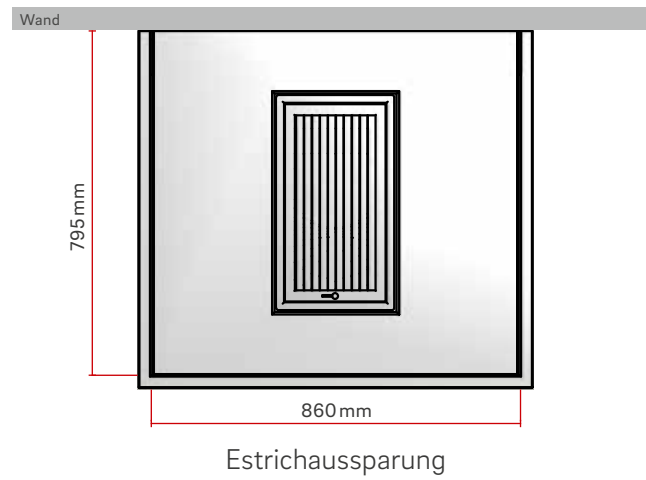
Prüfen Sie die Funktion aller vorhandenen Sicherheitseinrichtungen und Anzeigen (z.B. Steuerung). Stellen Sie sicher, dass alle Abgaswege freigängig sind. Lassen Sie alle vorhandenen Störungen oder Defekte durch einen Fachmann beseitigen.

### Am Ende der Heizperiode:

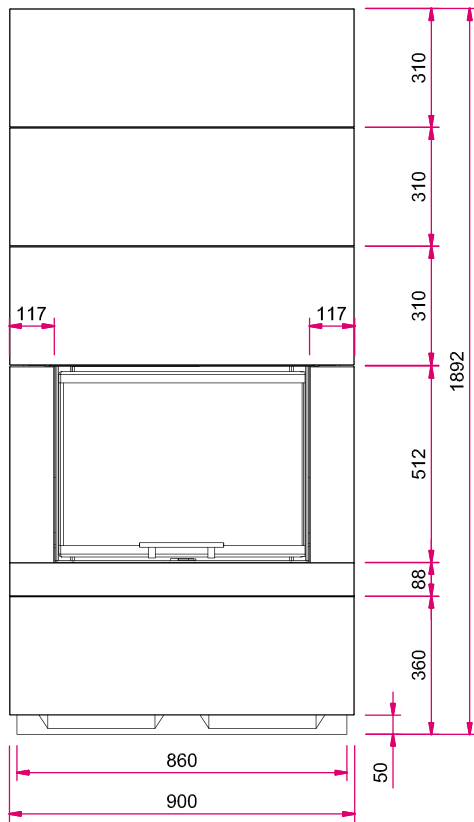
**i** Wir empfehlen, am Ende der Heizperiode die jährliche Wartung vorzunehmen.

## 7. Estrichaussparung S13 Grundmodell

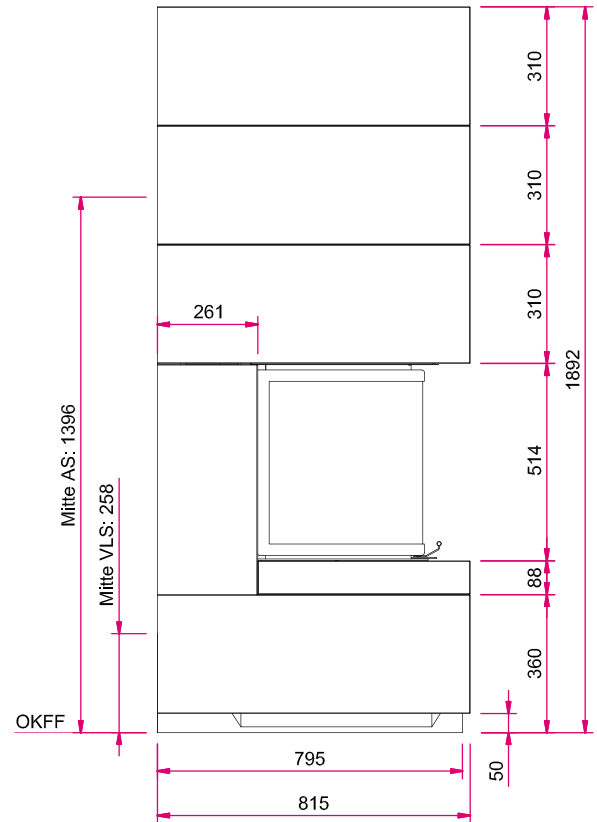
---



## 8. Maßzeichnung/Anschlussmaße S13 Grundmodell



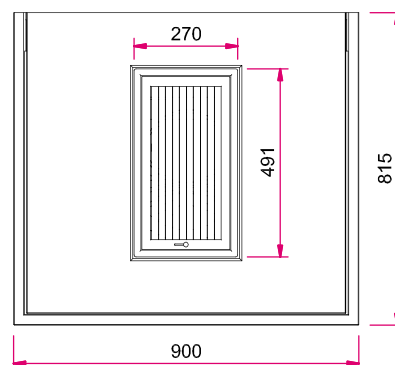
Frontansicht



Seitenansicht

**Hinweis:**  
Mit **optionalem Zubehör** bitte die Angaben in den Preislisten beachten.

**AS:** Abgasstutzen, **VLS:** Verbrennungsluftstutzen,  
**OKFF:** Oberkante Fertigfußboden.

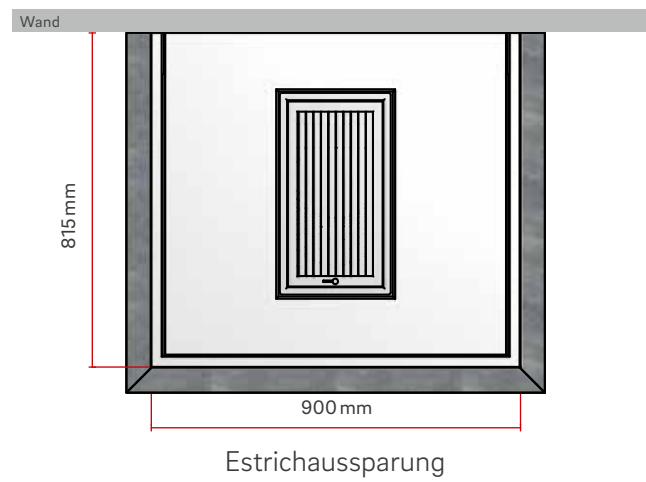


Draufsicht

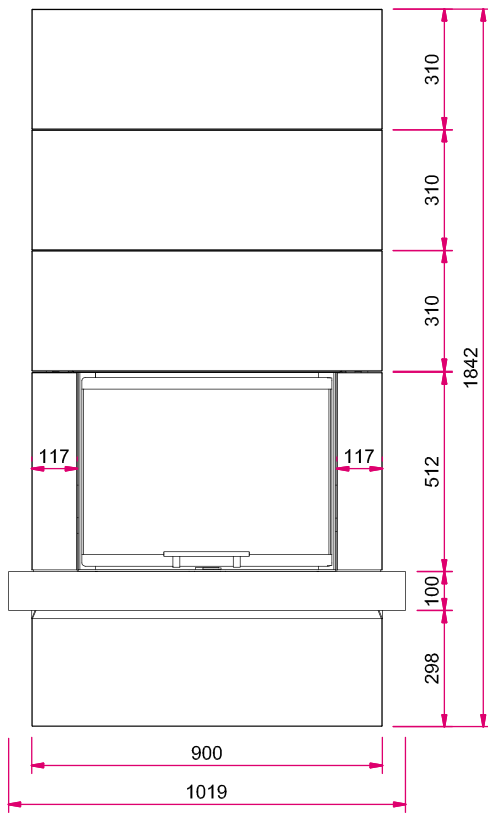


## 9. Estrichaussparung S13 mit Feuertisch

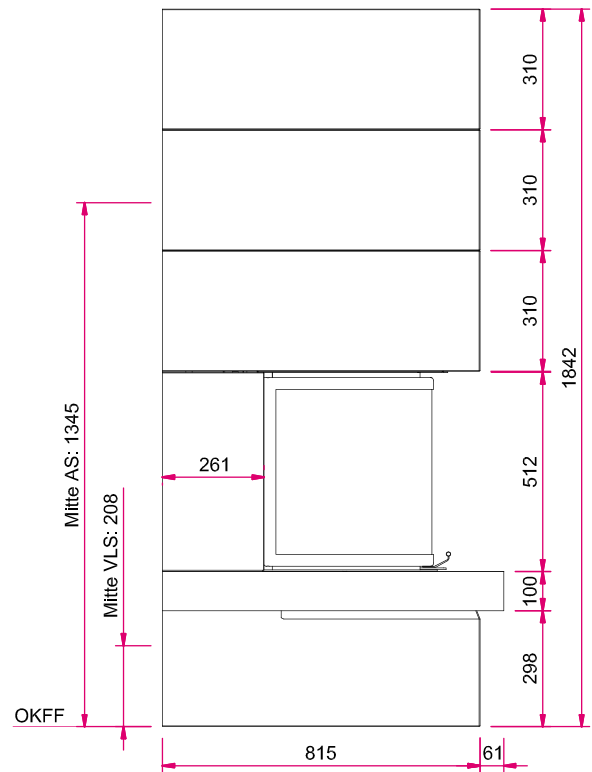
---



## 10. Maßzeichnung/Anschlussmaße S13 mit Feuertisch



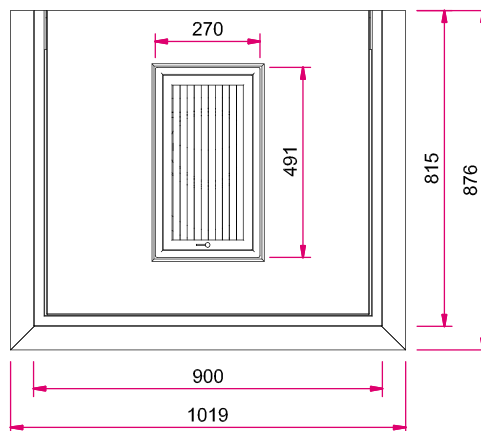
Frontansicht



Seitenansicht

**Hinweis:**  
Mit **optionalem Zubehör** bitte die Angaben in den Preislisten beachten.

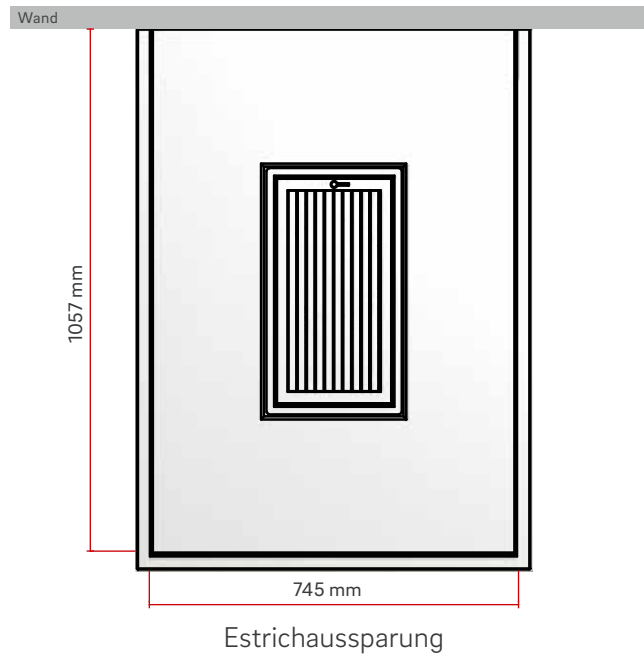
**AS:** Abgasstutzen, **VLS:** Verbrennungsluftstutzen, **OKFF:** Oberkante Fertigfußboden.



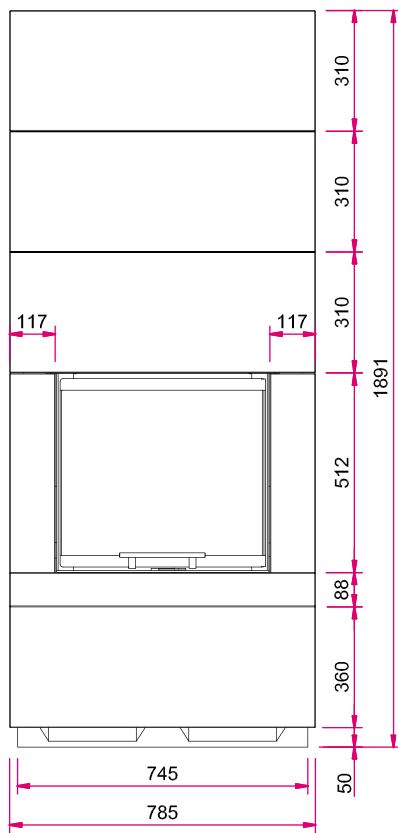
Draufsicht

## 11. Estrichaussparung S14 Grundmodell

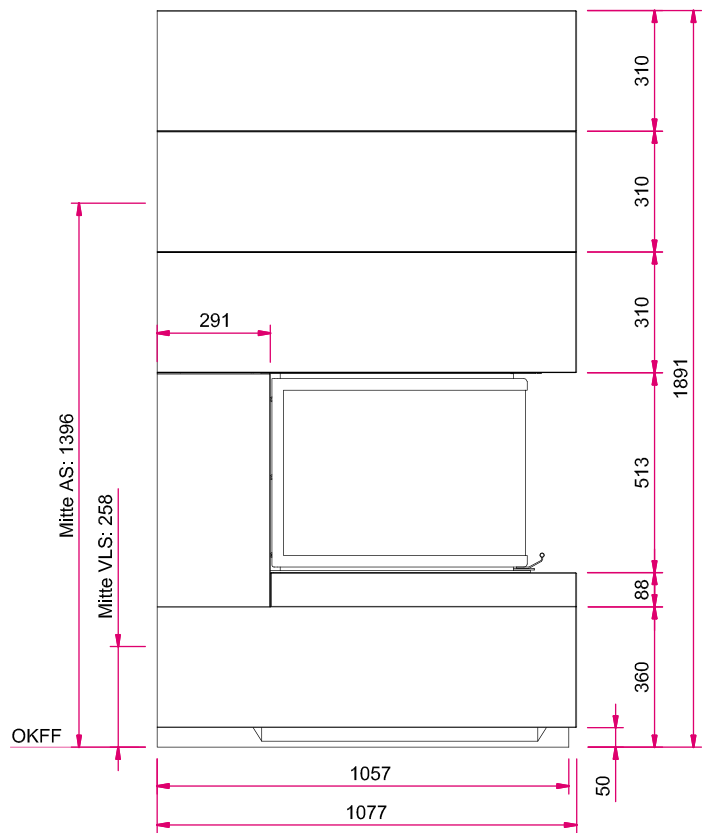
---



## 12. Maßzeichnung/Anschlussmaße S14 Grundmodell



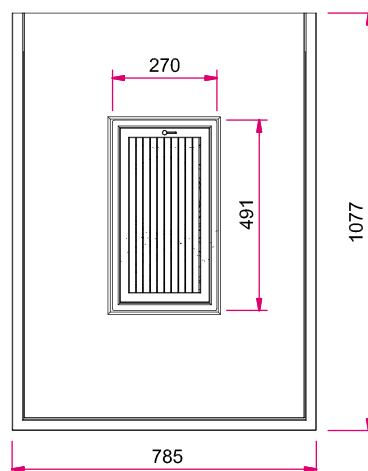
Frontansicht



Seitenansicht

**Hinweis:**  
Mit **optionalem Zubehör** bitte die Angaben in den Preislisten beachten.

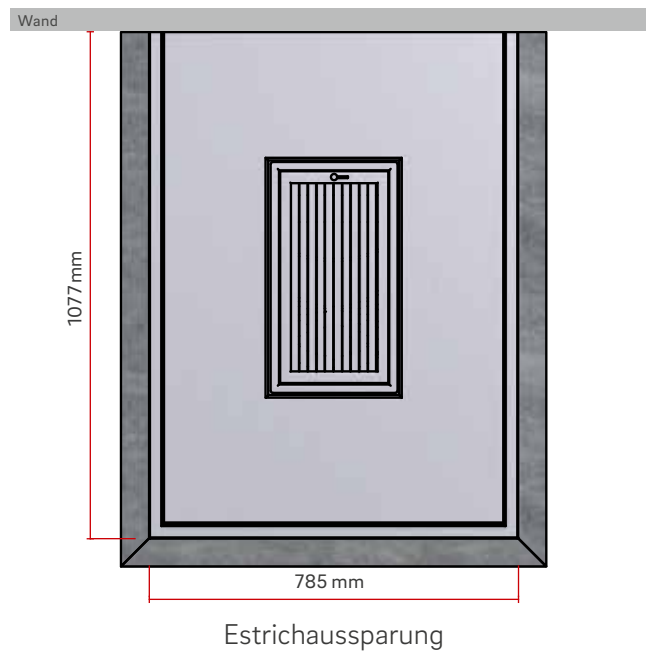
**AS:** Abgasstutzen, **VLS:** Verbrennungsluftstutzen,  
**OKFF:** Oberkante Fertigfußboden.



Draufsicht

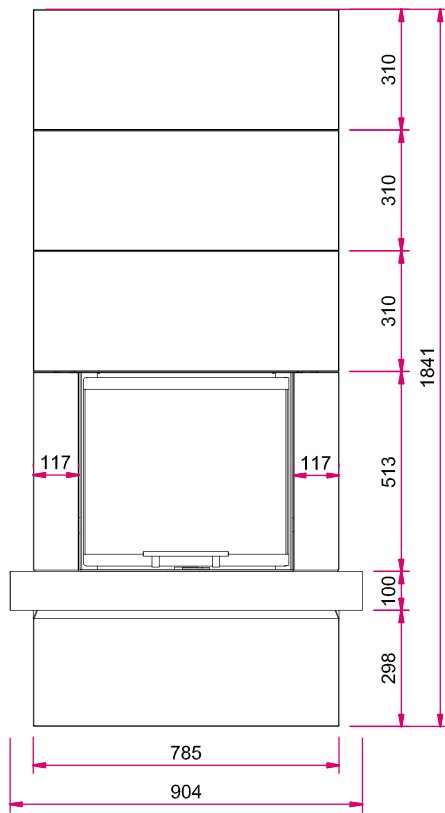
### 13. Estrichaussparung S14 mit Feuertisch

---

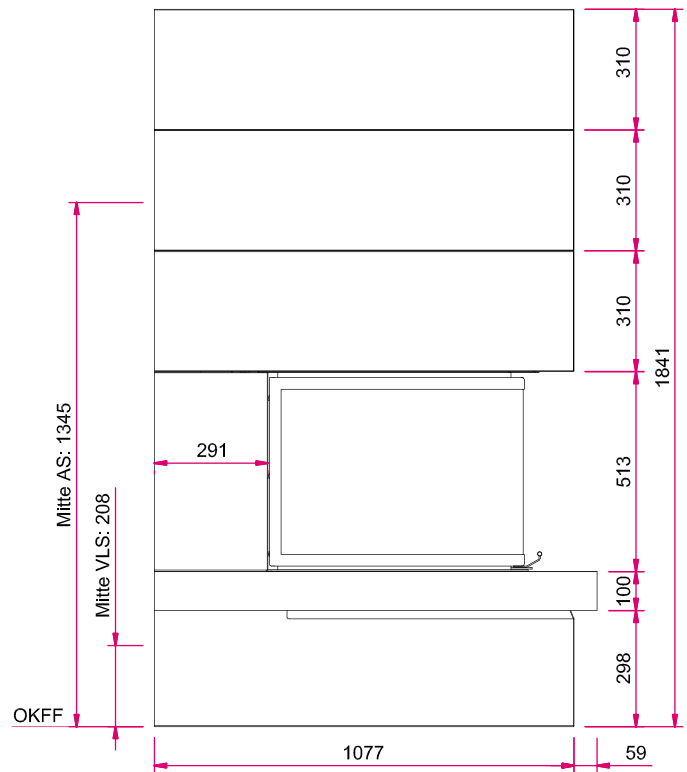




## 14. Maßzeichnung/Anschlussmaße S14 mit Feuertisch



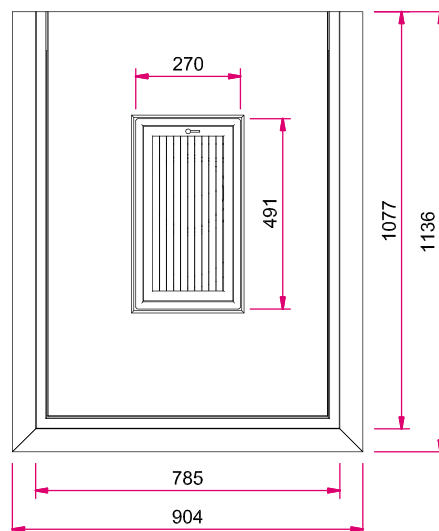
Frontansicht



Seitenansicht

**Hinweis:**  
Mit **optionalem Zubehör** bitte die Angaben in den Preislisten beachten.

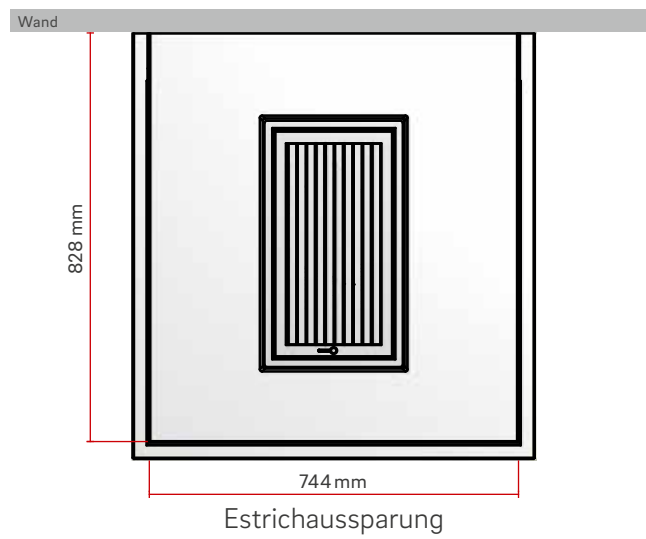
**AS:** Abgasstutzen, **VLS:** Verbrennungsluftstutzen, **OKFF:** Oberkante Fertigfußboden.



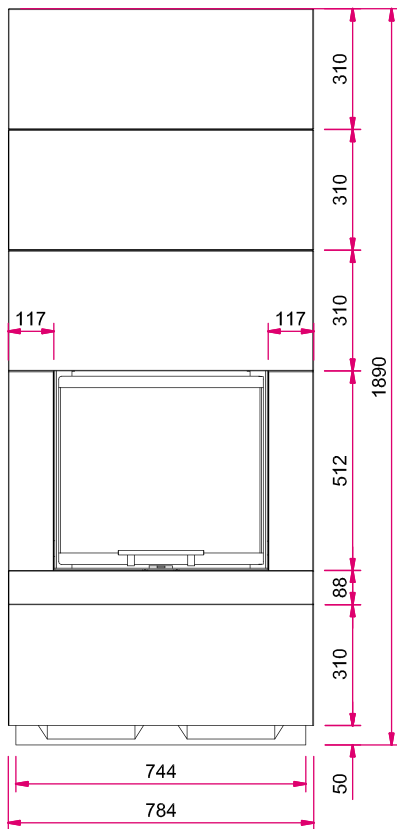
Draufsicht

## 15. Estrichaussparung S15 Grundmodell

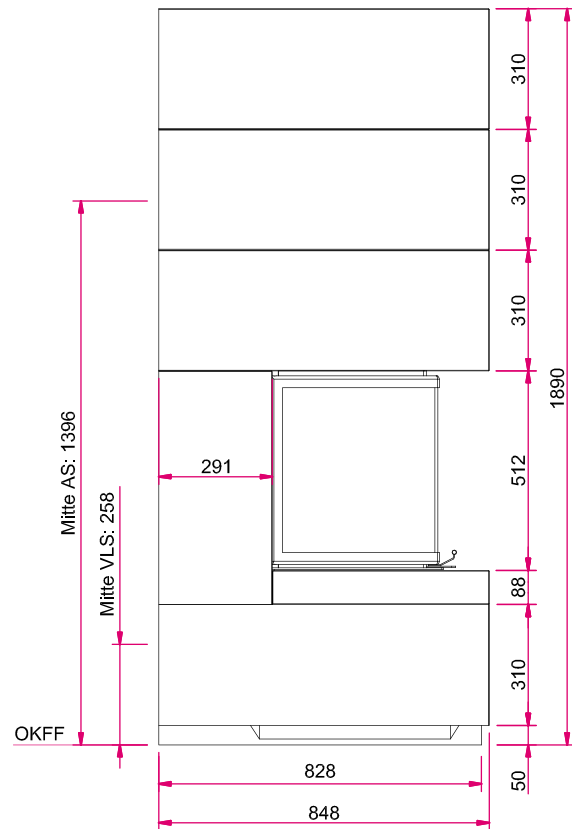
---



## 16. Maßzeichnung/Anschlussmaße S15 Grundmodell



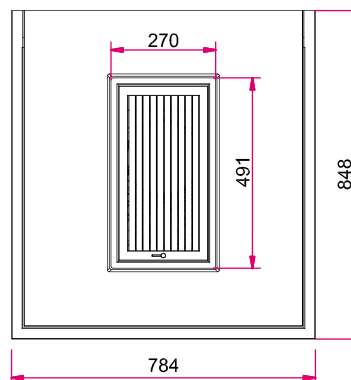
Frontansicht



Seitenansicht

**Hinweis:**  
Mit **optionalem Zubehör** bitte die Angaben in den Preislisten beachten.

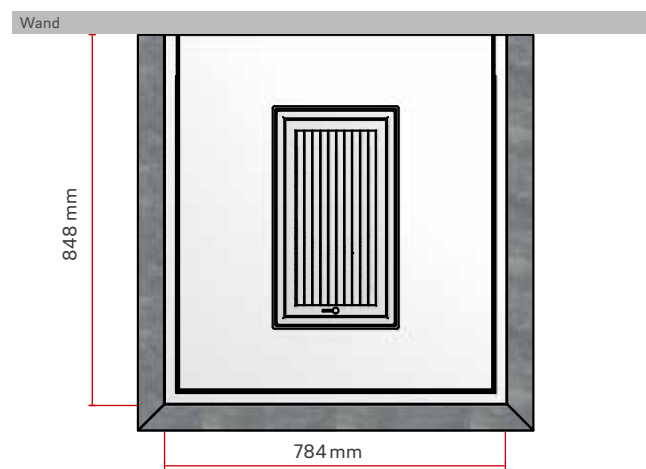
**AS:** Abgasstutzen, **VLS:** Verbrennungsluftstutzen, **OKFF:** Oberkante Fertigfußboden.



Draufsicht

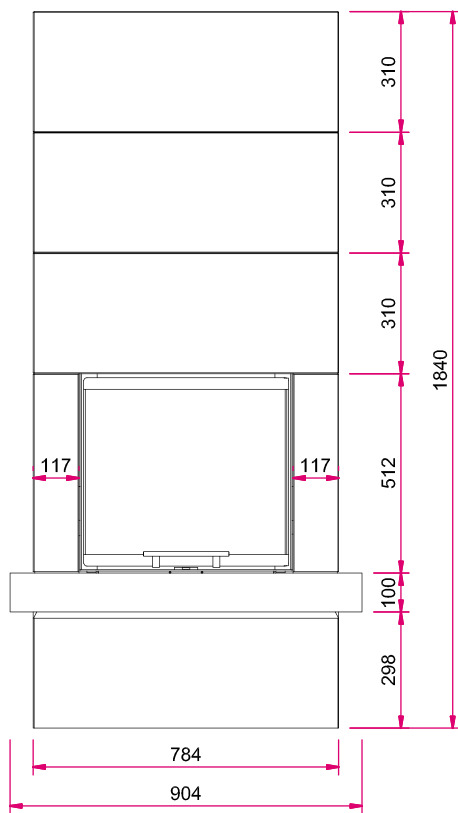
## 17. Estrichaussparung S15 mit Feuertisch

---

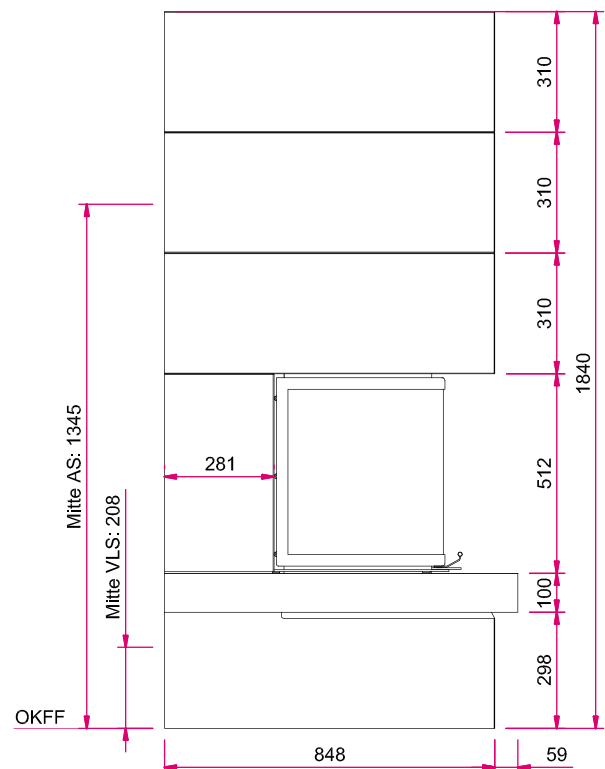


Estrichaussparung

## 18. Maßzeichnung/Anschlussmaße S15 mit Feuertisch



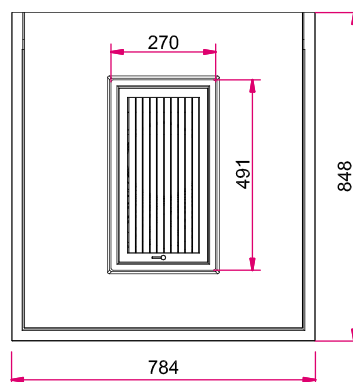
Frontansicht



Seitenansicht

**Hinweis:**  
Mit **optionalem Zubehör** bitte die Angaben in den Preislisten beachten.

**AS:** Abgasstutzen, **VLS:** Verbrennungsluftstutzen, **OKFF:** Oberkante Fertigfußboden.

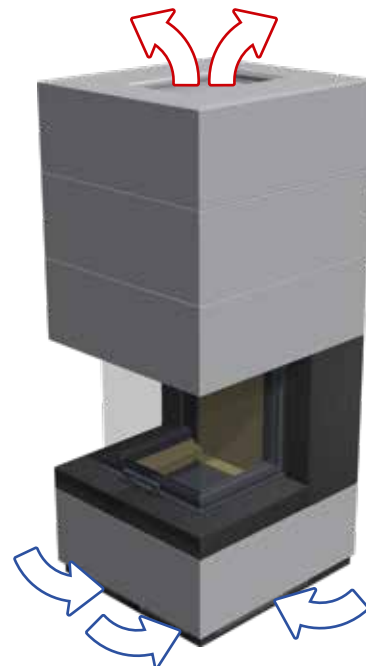


Draufsicht

## 19. Explosionsdarstellung



## 20. Konvektive Luft



Konvektive Luft Grundmodell



Konvektive Luft mit Feuertisch

## 21. Lieferumfang

### Im Lieferumfang enthalten sind:

- Kleines Montagezubehör
- Reparaturmasse
- Acrykleber
- Anlagenteile
- Montageanleitung

## 22. Benötigtes Material

### Benötigtes Material:

- Zentimetermaß
- Winkel
- Wasserwaage
- Spachtel
- Behälter zum Anmischen der Reparaturmasse
- Trennschleifer (mit Schleifscheibe für Stein)
- Dämmsteine für die Dämmung
- Verbindungsrohre für den Anschluss an den Schornstein
- Kartuschenspritze

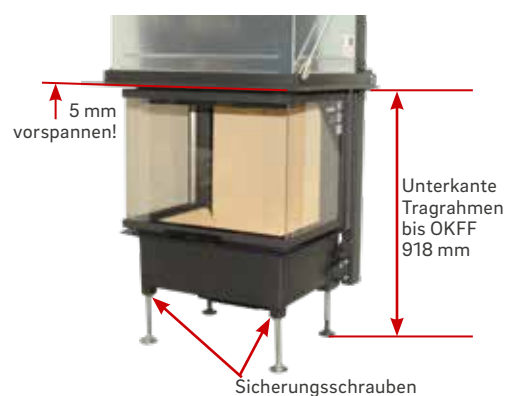
## 23. Aufbau

- i** Wir empfehlen vorab die Trockenmontage zur Überprüfung der Passgenauigkeit aller Bauteile sowie auch aller Teile zur räumlichen Gegebenheit.

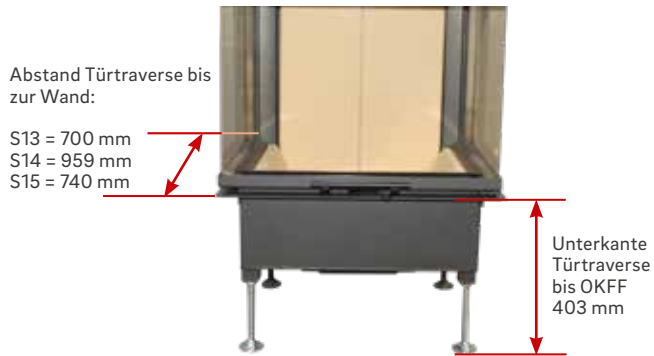
### Montagefolge Aufbauversion Grundmodell mit Feuertisch



1. Kamineinsatz an gewünschter Position aufstellen, etwas nach vorne kippen und hintere Stellfüße auf 403 mm herausdrehen. Obere Sicherungsschraube mit einem 24 mm Schraubenschlüssel wieder festziehen.



2. Kamineinsatz nach hinten kippen und die beigelegten 20 cm Stellfüße montieren. Abstand von der Unterkante Tragrahmen bis OKFF = 918 mm. Den Tragrahmen vorne ca. 5 mm vorspannen und ausrichten.



3. Kamineinsatz jetzt ausrichten und mit Hilfe der Stellfüße auf eine Höhe von 403 mm ausrichten...

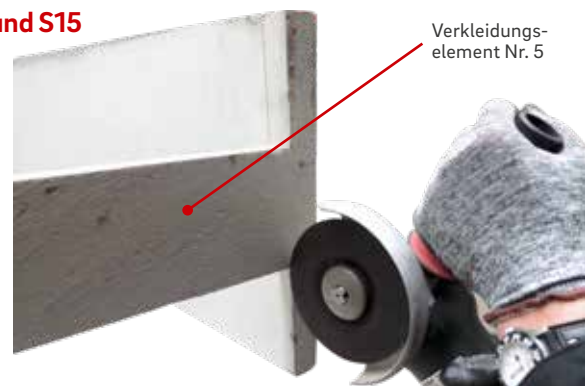
4. ...und mit Wasserwaage ausrichten.

**S13**



5. **Nur bei S13:** Transportschutz an allen Verkleidungselementen komplett entfernen.

**S14 und S15**



6. **Nur bei S14 und S15:** Nur am mittleren Verkleidungselement Nr. 5 (für Schornstein-Kaminanschluss waagrecht) den Transportschutz entfernen.

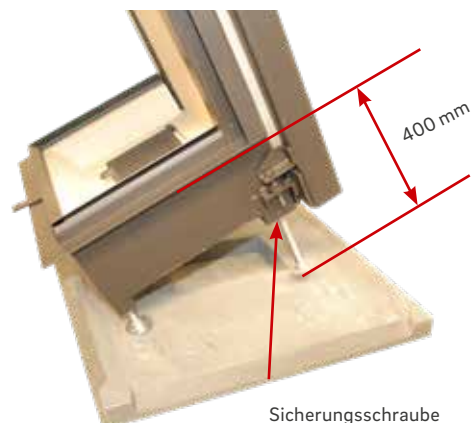


7. Tragrahmen aushängen (**nur bei S14 und S15**) und Verkleidungselement Nr. 1 **ohne zu Verkleben** von oben gegen die Wand setzen.

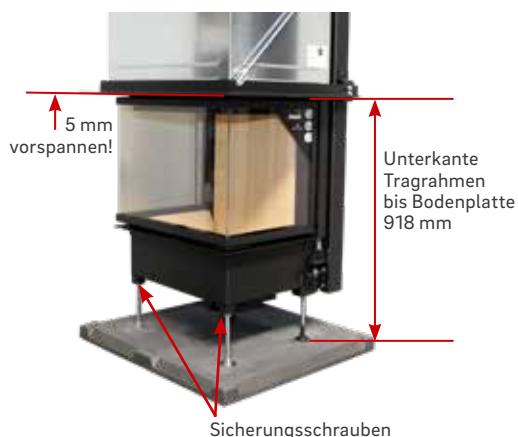
**i** Nächster Arbeitsschritt siehe „Montagefolge für beide Aufbauversionen (am Beispiel Grundmodell)“ auf Seite 27.



## Montagefolge Aufbauversion Grundmodell



1. Die Anlage wird zuerst **ohne zu Verkleben** aufgestellt! Bodenplatte Nr. 15 an gewünschter Position auf dem Fußboden ausrichten.
2. Kamineinsatz auf die Bodenplatte stellen, etwas nach vorne kippen und hintere Stellfüße auf 400 mm herausdrehen. Obere Sicherungsschraube mit einem 24 mm Schraubenschlüssel wieder festziehen.



3. Kamineinsatz nach hinten kippen und die beigelegten 20 cm Stellfüße montieren. Abstand von der Unterkante Tragrahmen bis auf die Bodenplatte = 918 mm. Den Tragrahmen vorne ca. 5 mm vorspannen und ausrichten.
4. Kamineinsatz jetzt ausrichten und mit Hilfe der Stellfüße auf eine Höhe von 400 mm ausrichten...



5. ...und mit Wasserwaage ausrichten.

**S13**



6. **Nur bei S13:** Transportschutz an allen Verkleidungselementen komplett entfernen.

**S14 und S15**



7. **Nur bei S14 und S15:** Nur am mittleren Verkleidungselement Nr. 5 (für Schornstein-Kaminanschluss waagrecht) den Transportschutz entfernen.



8. Tragrahmen aushängen (**nur bei S14 und S15**) und Verkleidungselement Nr. 16 **ohne zu Verkleben** von oben gegen die Wand setzen.

**i** Nächster Arbeitsschritt siehe „Montagefolge für beide Aufbauversionen (am Beispiel Grundmodell)“ auf Seite 27.

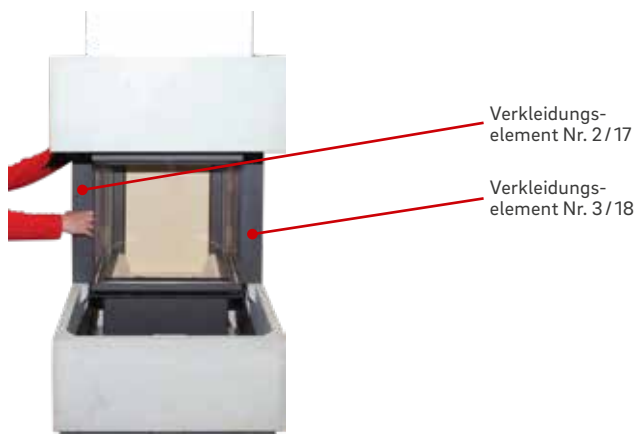
## Montagefolge für beide Aufbauversionen (am Beispiel Grundmodell)

### S14 und S15



Verkleidungselement Nr. 4

9. **Nur bei S14 und S15:** Tragrahmen wieder einhängen und Verkleidungselement Nr. 4 **ohne zu Verkleben** mit der Falzseite auf den Tragrahmen setzen und ausrichten.



Verkleidungselement Nr. 2/17

Verkleidungselement Nr. 3/18

10. Verkleidungselement Nr. 2 (oder 17) und 3 (oder 18) **ohne zu Verkleben** auf das Element Nr. 1 setzen und ausrichten. Abstand der Seitenelemente bis unter den Tragrahmen 1-2 mm.



11. Verkleidungselement Nr. 8 oder Nr. 19 (Feuertisch oder Bankelement) **ohne zu Verkleben** auf das erste Verkleidungs-Element setzen und vorsichtig zur Wand schieben! Kamineinsatz evtl. nachjustieren.



Verkleidungselement Nr. 6

Verkleidungselement Nr. 5

12. Verkleidungselement Nr. 5 und 6 **ohne zu Verkleben** setzen und mit Wasserwaage allseitig ausrichten.



13. Anlage jetzt zurückbauen und für die rückseitige Dämmung (6 cm) die Innenkonturen an der Wand markieren.



(OKFF)

Bild 18	
S13, S14, S15 Grundmodell	1396 mm
S13, S14, S15 mit Feuertisch	1345 mm

14. Schornsteinkaminanschluss erfolgt mit waagrechttem Abgang, Abgasstutzen Ø 200 mm: Anschlusshöhe ab Oberkante Fertigfußboden (OKFF) bis Mitte Rohr.



15. Alle Teile mit Acrylkleber neu setzen. Deckplatte mit Ausschnitt in das Verkleidungselement Nr. 6 legen und Deckengitter in die vorgesehene Öffnung einsetzen.

**i** Wir empfehlen alle Anschlussfugen mit Acrylkleber zu versiegeln und die Anlage komplett zu streichen. Geeignete Farben sind z. B.: Innensilikatfarben (z. B. Brillux), Lehmputz und Lehmfarben. Hierzu berät Sie der Farbenfachhandel oder der Malermeister vor Ort.

**i** Um eine feinkörnige Oberfläche zu erhalten, mischen Sie etwas Reparaturmasse in die Farbe. Bei Bedarf streichen Sie die Anlage anschließend noch einmal nur mit Farbe über.

## 24. Stückliste (für Nachbestellungen) S13, S14, S15

Nr.	Bezeichnung		Anzahl	Nr.	Bezeichnung		Anzahl
1	Verkleidungselement Nr. 1 unten*		1x	12	Reparaturmasse		1x
2	Verkleidungselement Nr. 2 links		1x	13	Acrykleber		1x
3	Verkleidungselement Nr. 3 rechts		1x	14	Verkleidungselement Nr. 15 Bodenplatte		1x
4	Verkleidungselement Nr. 4 auf Tragrahmen		1x	15	Verkleidungselement Nr. 16 unten*		1x
5	Verkleidungselement Nr. 5 Mitte		1x	16	Verkleidungselement Nr. 17 links		1x
6	Verkleidungselement Nr. 6 oben		1x	17	Verkleidungselement Nr. 18 rechts		1x
7	Deckplatte mit Ausschnitt		1x	18	Verkleidungselement Nr. 19 Bankelement		1x
8	Verkleidungselement Nr. 8 Feuertisch		1x				
9	Deckengitter		1x				
10	Tragrahmensystem		1x				
11	Stellfuß, H 20 cm		2x				

\*Sockelgrößen:

S13: a = 900 mm

b = 815 mm

S14: a = 785 mm

b = 1077 mm

S15: a = 785 mm

b = 848 mm

**⚠ Bitte Modell ankreuzen:**

S13

S14

S15

**Bemerkungen:**

-----

-----

Fax.: (05402) 70 10 70

# NOTIZEN

A large grid of graph paper, consisting of 20 columns and 30 rows of small squares, intended for taking notes.

# NOTIZEN

A large grid of graph paper, consisting of 20 columns and 30 rows of small squares, intended for taking notes.



## Speicherstein-Kamine

Der Speicherstein von Camina ist eine armierte Gussmasse, die die Strahlungswärme der Feuerstätte auch noch Stunden nach dem Abbrand speichert und sanft abgibt.

Die Anlagen lassen sich einfach montieren und im Falle eines Umzuges oder einer gewünschten gestalterischen Veränderung auch schnell wieder demontieren.

Als „Motor“ der Anlagen verwendet Camina ausschließlich Schmid Feuerungstechnik – auf Wunsch auch wassergeführt.



## Naturstein-Kamine klassisch

Camina bietet eine Vielzahl an Verkleidungen für Ihr Kaminfeuer. So auch ein einmalig vielfältiges Programm an Fassaden aus Naturstein – in klassischer und moderner Form.

Naturstein ist – wie der Name schon sagt – ein in freier Natur in Jahrtausenden gewachsenes Produkt, dem wir „nur“ die Form und den letzten Schliff geben.

Natursteinanlagen gelten zu Recht als besonders wertvoll, schließlich ist bei der Herstellung viel Handarbeit gefragt. Jede Anlage ist ein echtes Unikat!



## Naturstein-Kamine modern

Naturstein ist ein in freier Natur über Jahrtausenden gewachsenes Produkt, dem wir „nur“ die Form und den letzten Schliff geben.

Leichte Abweichungen in Farbe, Struktur und Aderung sind daher ganz natürlich. Jede daraus gefertigte Anlage ist ein echtes Unikat, was die hohe Wertigkeit dieses Produktes ausmacht.

