

# Ekko L 55(34) h

**Schmid**  
MADE IN GERMANY

## Details

- Kamineinsatz 2-seitig offen
- Geringe Korpustiefe
- Glas 1-teilig
- 55(34)45 - Höhe 45 cm  
55(34)51 - Höhe 51 cm  
55(34)57 - Höhe 57 cm
- Optional: Selbstschließende Tür
- Untere Scheibenspülung einstellbar
- Standard-Innenauskleidung: Schamotte, glatt
- Hochwertige Gusskuppel, sämtliche Teile beweglich, verstellbar von 0 - 90°

## Technische Daten

Nennwärmeleistung	5 kW
Wärmeleistungsbereich	2,4-5,3 kW
Wirkungsgrad	>78 %
Dämmstärke (bei nicht zu schützender Wand) (bezogen auf SILCA® 250KM)	60 mm
Verbrennungsluftstutzen	Ø 125 mm
empfohlene Scheitholzlänge	33 cm
Gewicht	230-270 kg
Wärmeabgabe: über die Sichtscheibe	50 %
Wärmeabgabe: konvektive Leistung	50 %

## Daten für Schornsteinfeger

nach DIN EN 13384  
(Betrieb geschlossen)

Wertetriple bei NWL	Abgasmassenstrom	5,0 g/s
	Abgastemperatur	275 °C
	Förderdruck, min.-max.	12-20 Pa



Ekko L 55(34) mit hochschiebbarer Front

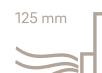
## Standard



Front Kristall



Tür hochschiebbar



125 mm

Außenluftanschluss

## Optional



Front Anthrazit



Blendrahmen



Außenbefeuerung



150 mm

Außenluftanschluss



Tragrahmensystem

## Zubehör



SMR



Energieeffizienzklasse  
nach (EU) 2015/1186



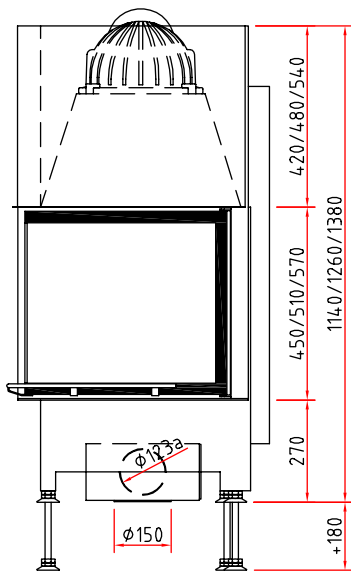
1. BlmSchV  
Stufe 2



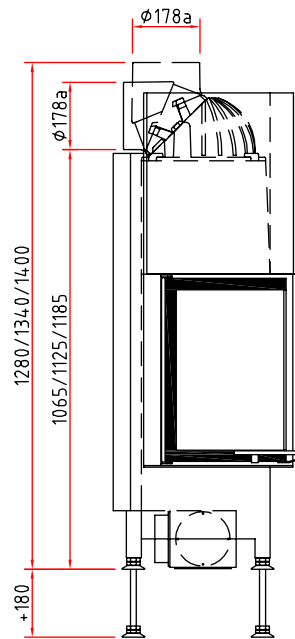
Made in Germany



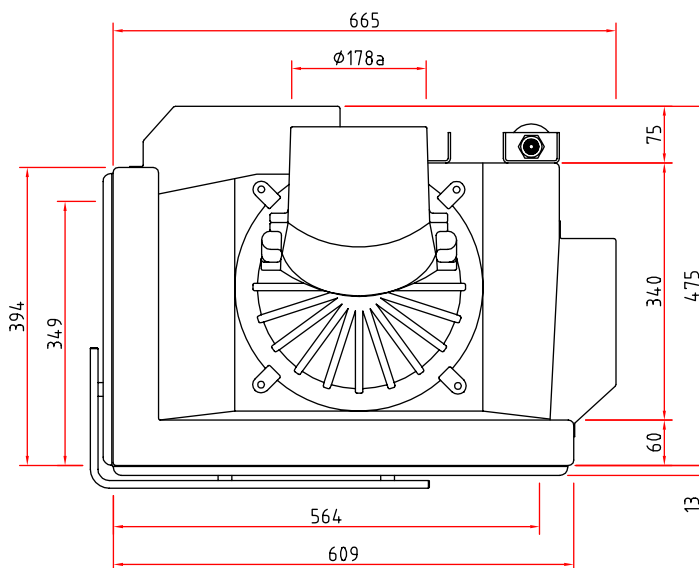
Frontansicht M 1:20



Seitenansicht M 1:20



Draufsicht M 1:10



# Kamineinsatz

Produktdatenblatt nach (EU) 2015/1186



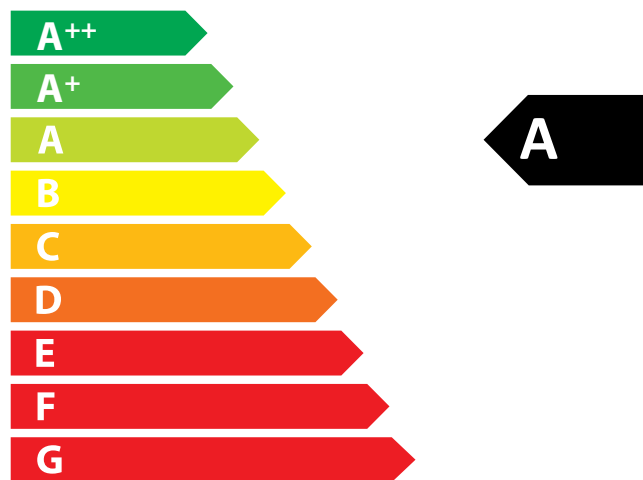
Ekko L/R 55(34) s/h	
Name des Lieferanten	Camina & Schmid Feuerdesign und Technik GmbH & Co. KG
Modellkennung des Lieferanten	Ekko L/R 55(34) s/h
Energieeffizienzklasse	A
Direkte Wärmeleistung (kW)	5,0
Indirekte Wärmeleistung (kW)	-
Energieeffizienzindex (EEI)	106,3
Brennstoff-Energieeffizienz bei Nennwärmeleistung (%)	80,2
Hinweise zu besonderen Vorkehrungen, Installation oder Wartung	Bitte beachten Sie die Hinweise in den Montage- und Bedienungsanleitungen!



**ENERG**  
енергия · ενέργεια



Camina  Schmid Ekko L/R 55(34) s/h



5,0  
kW

ENERGIA · ЕНЕРГИЯ · ΕΝΕΡΓΕΙΑ · ENERGIJA · ENERGY · ENERGIE · ENERGI

2015/1186