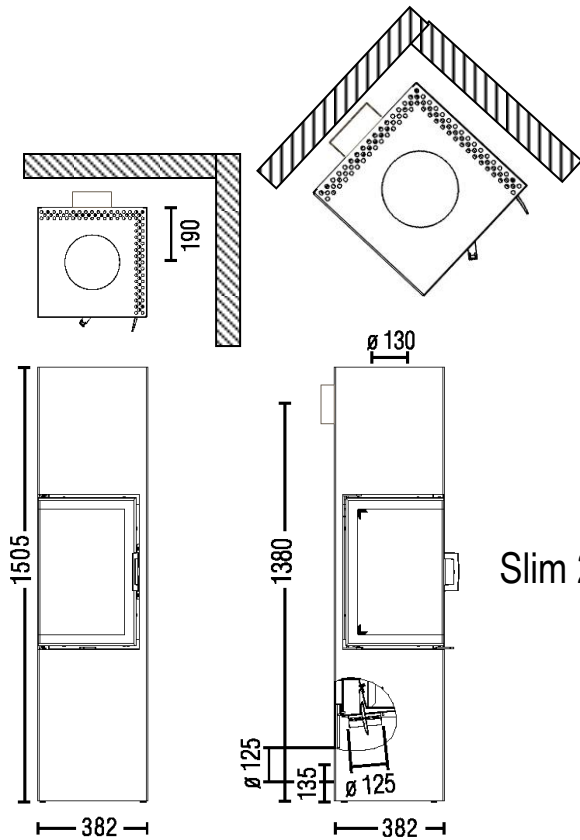
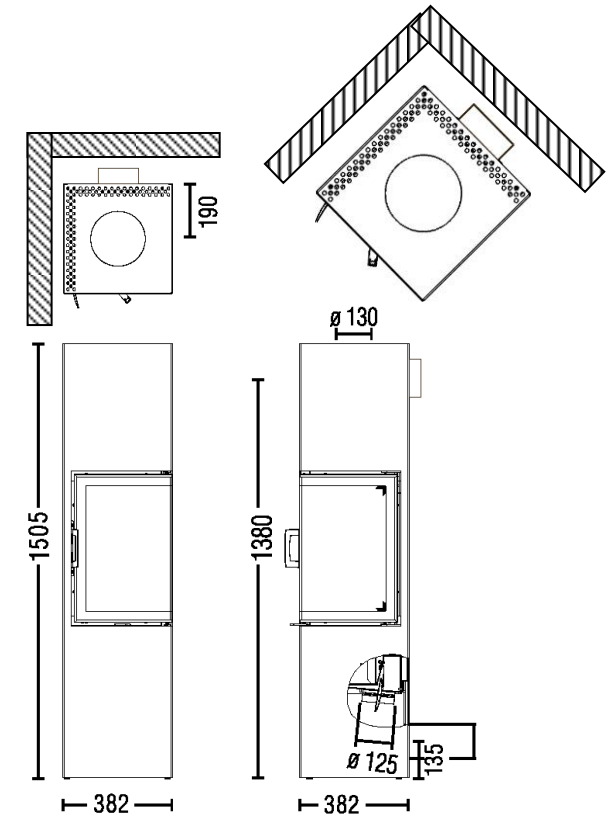


Slim 2.0 L + R – wie bestelle ich richtig?



Slim 2.0 LINKS

Slim 2.0 L:
Türanschlag LINKS
- die bereits bekannte Version



Slim 2.0 RECHTS

Slim 2.0 R:
Türanschlag RECHTS
- die „neue“ Version

Man merke: Türgriff ist immer gegenüber vom Rauchrohranschluss
Bei Rauchrohranschluss oben sind beide Türansläge möglich.