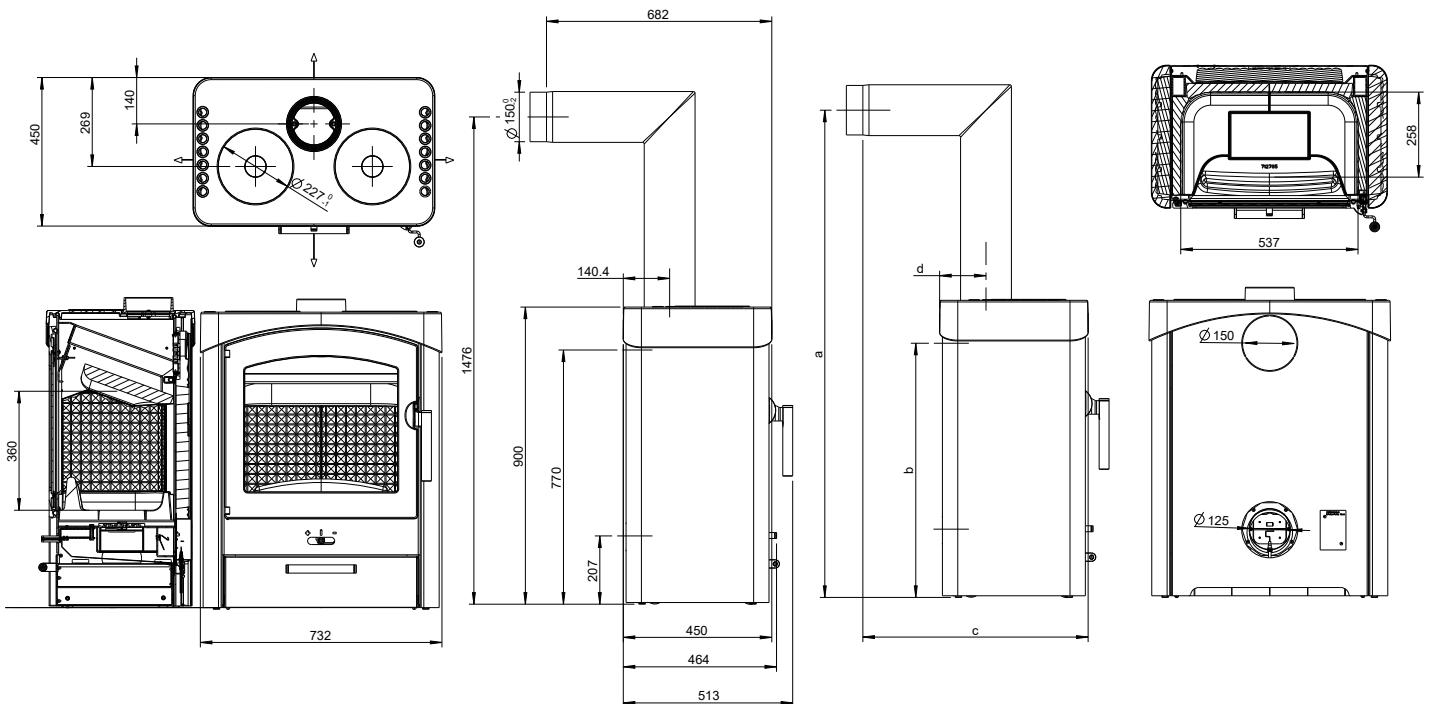


PALLAS



AUSTROFLAMM



www.austroflamm.com

Masse und Gewicht	
Höhe [mm]	900
Breite [mm]	732
Tiefe [mm]	450
Feuerraum Breite [mm]	537
Feuerraum Höhe [mm]	360
Feuerraum Tiefe [mm]	258
Backfach Breite [mm]	-
Backfach Höhe [mm]	-
Backfach Tiefe [mm]	-
Warmhaltefach Breite [mm]	-
Warmhaltefach Höhe [mm]	-
Warmhaltefach Tiefe [mm]	-
Maße a (mit Austroflamm Winkelrohr) [mm]	1476
Maße b (mit Austroflamm Winkelrohr) [mm]	770
Maße c (mit Austroflamm Winkelrohr) [mm]	682
Maße d (mit Austroflamm Winkelrohr) [mm]	140
Rauchrohrabgang Durchmesser [mm]	150
Außenluftanschluss Durchmesser [Ø mm]	125
Gewicht Grundgerät [kg]	143
Gewicht Xtra [kg]	-
Gewicht HMS [kg]	86
Gesamtgewicht inkl. Stahlmantel (STM) [kg]	154
Gesamtgewicht inkl. Keramikmantel (KMG) [kg]	184
Gesamtgewicht inkl. Specksteinmantel (SPM) [kg]	248
Mindestabstand zu brennbaren Materialien - Abstand zur Rückwand dR [mm]	100
Mindestabstand zu brennbaren Materialien - Abstand zur Seitenwand links dS_1 [mm]	100
Mindestabstand zu brennbaren Materialien - Abstand zur Seitenwand rechts dS_2 [mm]	100
Mindestabstand zu angrenzenden brennbaren Materialien (z. B. Möbel) dP [mm]	1200
Mindestabstand zu brennbaren Materialien - Abstand am Fußboden nach vorne dF [mm]	0
Mindestabstände zu brennbaren Materialien - Abstand unter der Feuerstätte dB [mm]	0
Mindestabstand zu brennbaren Materialien - Abstand zur Seitenwand im Strahlungsbereich links dL_1 [mm]	600
Mindestabstand zu brennbaren Materialien - Abstand zur Seitenwand im Strahlungsbereich rechts dL_2 [mm]	600
Mindestabstand zu brennbaren Materialien - Abstand zur Decke dC [mm]	750
Mindestabstand zu nicht brennbaren Materialien [mm]	50
Leistung	
Nennwärmeleistung [kW]	8,5
Heizleistung minimal [kW]	-
Heizleistung maximal [kW]	8,5
Raumheizvermögen minimal [m³]	114
Raumheizvermögen maximal [m³]	305
Energieeffizienzklasse	A
Energieeffizienzindex (EEI)	104
Direkte Wärmeleistung [kW]	8,5
Indirekte Wärmeleistung [kW]	-
Wirkungsgrad bei Nennwärmeleistung [%]	79
Wirkungsgrad bei Teillast-Wärmeleistung [%]	-
Daten für den Schornsteinfeger	
Abgasmassenstrom bei Nennwärmeleistung [g/s]	9,1
Abgastemperatur [°C]	311
Mindestförderdruck bei Nennwärmeleistung [Pa]	12
bei 0,8-facher Nennwärmeleistung [Pa]	10

- nicht verfügbar

Ausstattung

Xtra Wärmespeicher-Technologie	-
Heat Memory System	Zubehör
Externer Luftanschluss / Raumluftunabhängiger Betrieb	Nein
Entaschung	Flachbettfeuerung

- nicht verfügbar