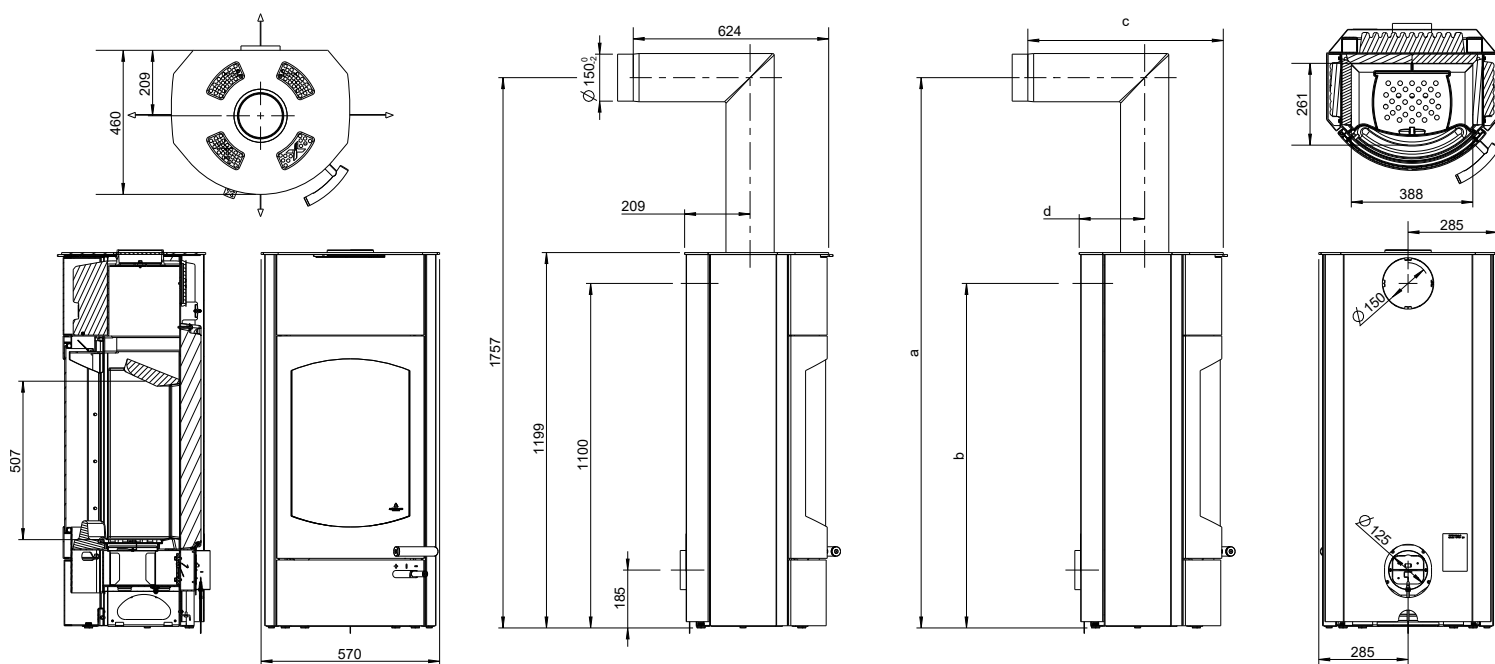


KOKO XTRA 2.0



AUSTROFLAMM



Masse und Gewicht

Höhe [mm]	1199
Breite [mm]	570
Tiefe [mm]	460
Feuerraum Breite [mm]	388
Feuerraum Höhe [mm]	507
Feuerraum Tiefe [mm]	261
Backfach Breite [mm]	-
Backfach Höhe [mm]	-
Backfach Tiefe [mm]	-
Warmhaltefach Breite [mm]	-
Warmhaltefach Höhe [mm]	-
Warmhaltefach Tiefe [mm]	-
Maße a (mit Austroflamm Winkelrohr) [mm]	1757
Maße b (mit Austroflamm Winkelrohr) [mm]	1100
Maße c (mit Austroflamm Winkelrohr) [mm]	624
Maße d (mit Austroflamm Winkelrohr) [mm]	209
Rauchrohrabgang Durchmesser [mm]	150
Außenluftanschluss Durchmesser [Ø mm]	125
Gewicht Grundgerät [kg]	76
Gewicht Xtra [kg]	116
Gewicht HMS [kg]	-
Gesamtgewicht inkl. Stahlmantel (STM) [kg]	202
Gesamtgewicht inkl. Keramikmantel (KMG) [kg]	-
Gesamtgewicht inkl. Specksteinmantel (SPM) [kg]	-
Mindestabstand zu brennbaren Materialien - Abstand zur Rückwand dR [mm]	200/200
Mindestabstand zu brennbaren Materialien - Abstand zur Seitenwand links dS_1 [mm]	350/350
Mindestabstand zu brennbaren Materialien - Abstand zur Seitenwand rechts dS_2 [mm]	350/350
Mindestabstand zu angrenzenden brennbaren Materialien (z. B. Möbel) dP [mm]	1300/1300
Mindestabstand zu brennbaren Materialien - Abstand am Fußboden nach vorne dF [mm]	0/0
Mindestabstände zu brennbaren Materialien - Abstand unter der Feuerstätte dB [mm]	0/0
Mindestabstand zu brennbaren Materialien - Abstand zur Seitenwand im Strahlungsbereich links dL_1 [mm]	600/600
Mindestabstand zu brennbaren Materialien - Abstand zur Seitenwand im Strahlungsbereich rechts dL_2 [mm]	600/600
Mindestabstand zu nicht brennbaren Materialien [mm]	50/50

Ausstattung

Xtra Wärmespeicher-Technologie	serienmäßig
Heat Memory System	-
Externer Luftanschluss / Raumluftunabhängiger Betrieb	Ja
Entaschung	Aschebox

Daten für den Schornsteinfeger

Abgasmassenstrom bei Nennwärmeleistung [g/s]	6,3/6,5
Abgastemperatur [°C]	310/223
Mindestförderdruck bei Nennwärmeleistung [Pa]	13/12
bei 0,8-facher Nennwärmeleistung [Pa]	10/10

- nicht verfügbar

Leistung	
Nennwärmeleistung [kW]	7,5/8,2
Heizleistung minimal [kW]	-
Heizleistung maximal [kW]	7,5/8,2
Raumheizvermögen minimal [m ³]	82/98
Raumheizvermögen maximal [m ³]	210/255
Energieeffizienzklasse	A+/A+
Energieeffizienzindex (EEI)	109/118
Direkte Wärmeleistung [kW]	7,5/8,2
Indirekte Wärmeleistung [kW]	-
Wirkungsgrad bei Nennwärmeleistung [%]	82/88,1
Wirkungsgrad bei Teillast-Wärmeleistung[%]	-