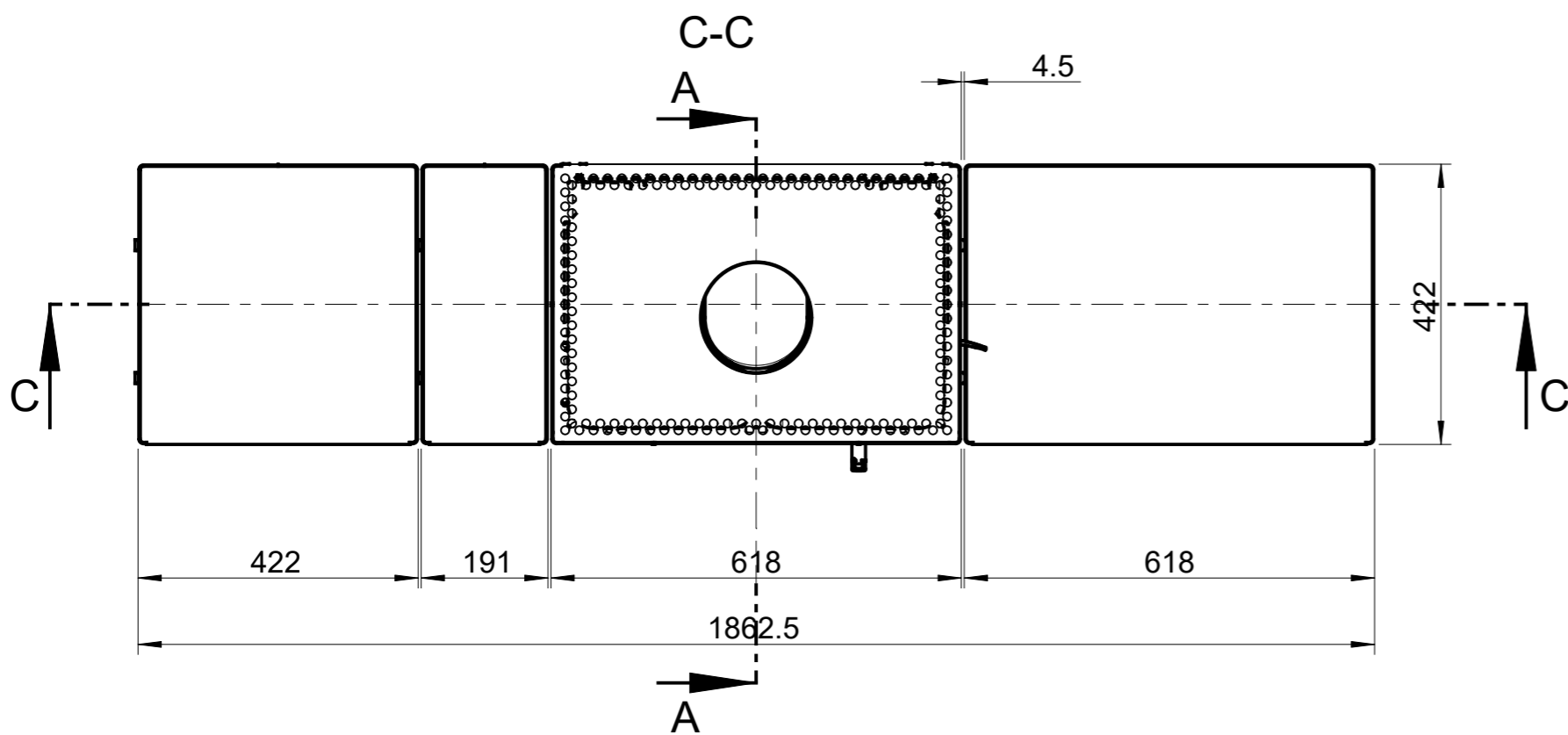
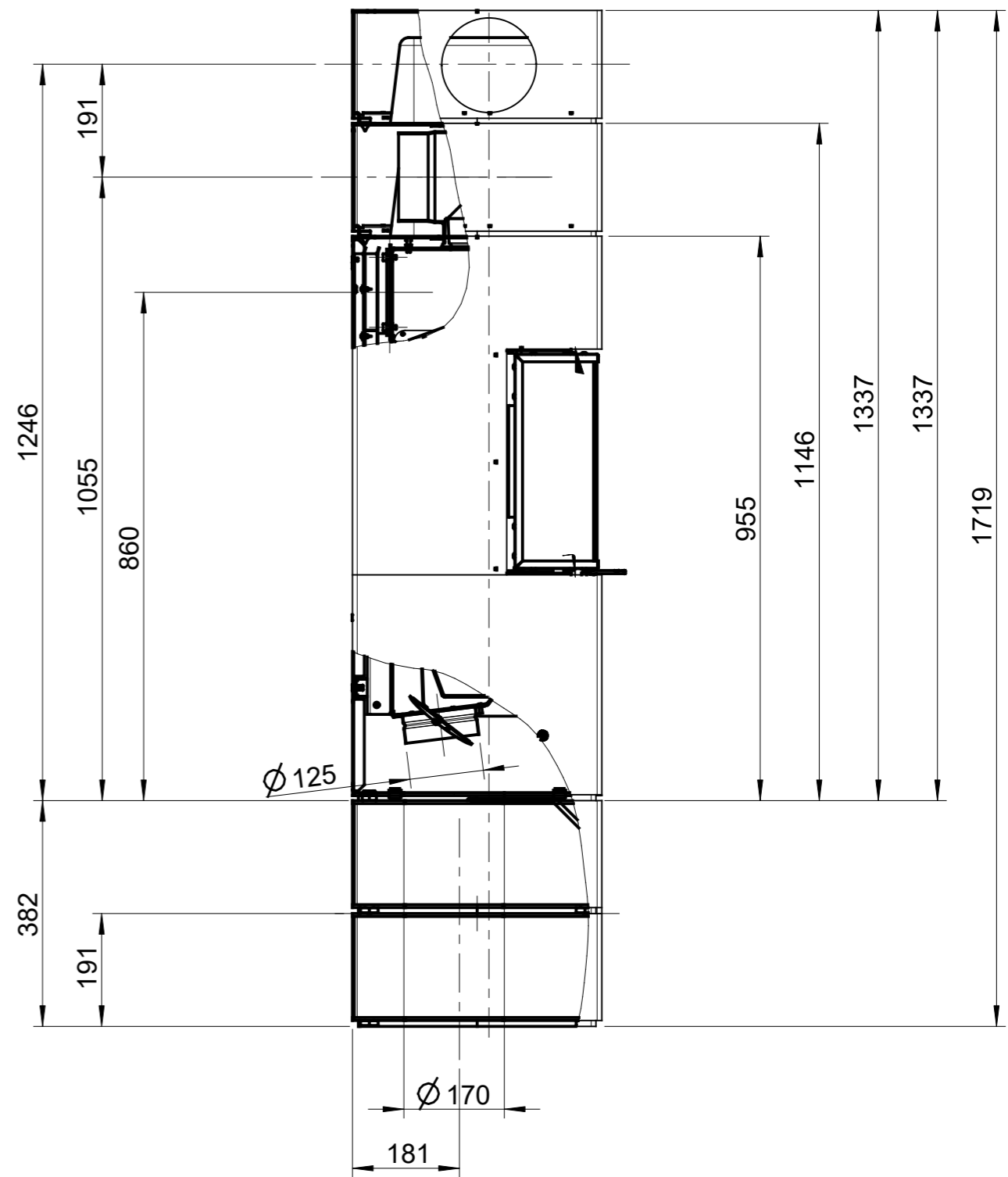
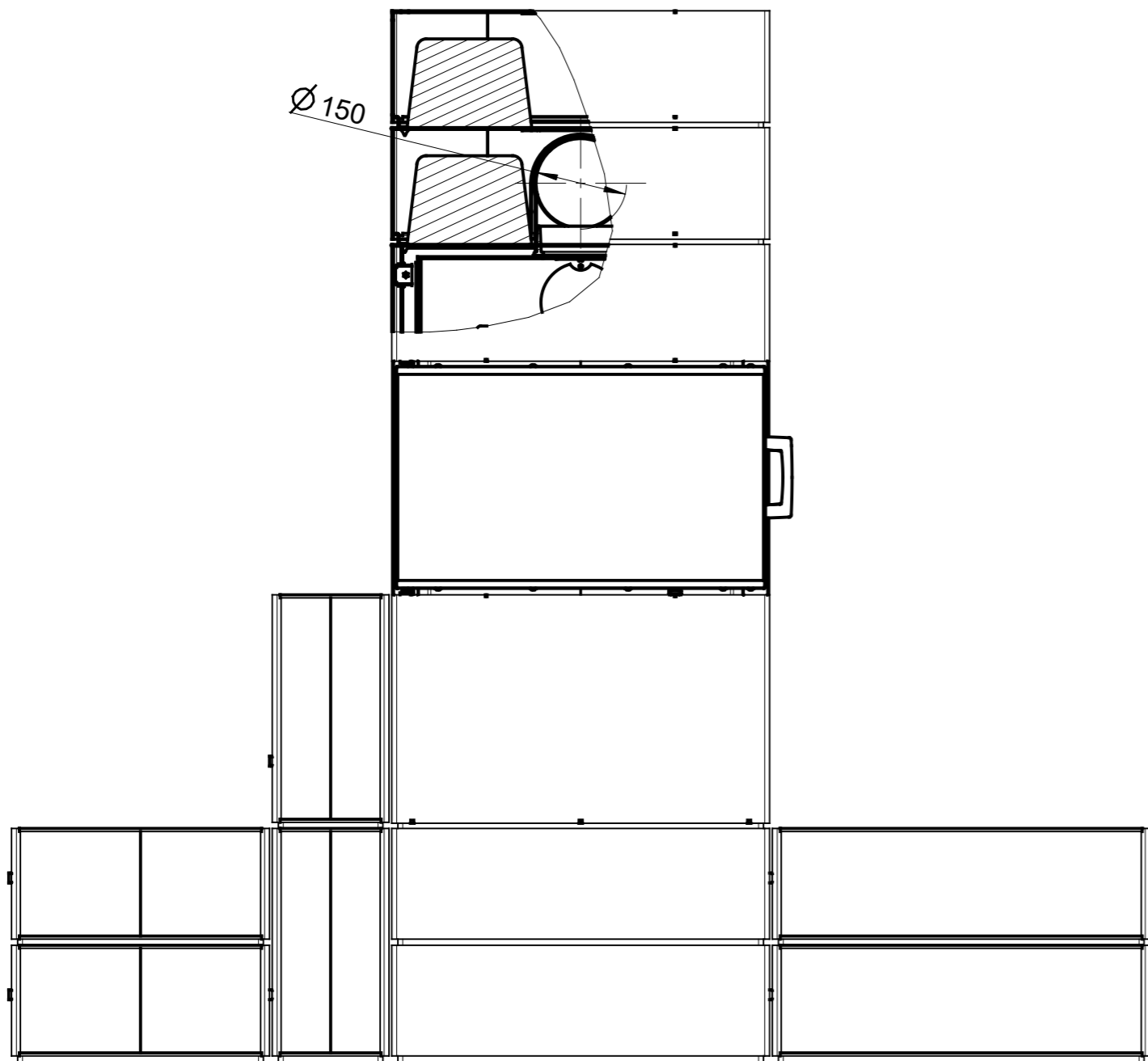


3D Ansicht
1:10

1	1	Grundgeraet kpl.	072114
2	2	HMS	072005
3	1	Aufsatzbox Anschluss Hinten	072104-29
4	1	Winkelrohr Ø150 Dexter	620253-29
5	2	Sockelbox	072102-29
6	1	Beistellbox	072103-29
7	1	Beistellbox oberste Lage	072106-29
8	1	Beistellbox H	072116-29
9	1	Beistellbox H oberste Lage	072115-29
10	1	Beistellbox Q	072118-29
11	1	Beistellbox Q oberste Lage	072117-29
12	1	Aufsatzbox Anschluss Links	072107-29
Pos.	Stk.	Benennung	Zeichnungsnr. Artikelnr.



A-A

Dexter Zubehör
 M.: 1:10
 Format: A3
 Stand 31.08.2017
 Änderungen Vorbehalten