

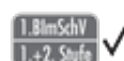


Zentralheizungsherd "K 178" weiß

Der Zentralheizungs-Vollherd K 178 verfügt über eine 3-teilige, isolierte Abdeckhaube, regulierbare Sekundärluft, einen stufenlos verstellbaren Kurbelrost, Blindflansch zum Einsetzen des Sicherheitswärmetauschers und eine Zentralstelleinrichtung mit Anheiz- und Abgasumlenklappe. Das abschaltbare Heitztaschenteil zur Teillast-Einstellung sowie Thermometer und Manometer dürfen natürlich nicht fehlen. Abgasanschlüsse rechts oder links seitlich, sowie hinten und oben seitlich. Zusätzlich ist das Gerät in maron erhältlich. Serienzubehör: Abdeckhaube, Rostkurbel, Rußkratze, Rußbürste, Backblech, Bratrost, Schürhaken, Deckelheber Die farblich passende Herdstange ist als Sonderzubehör gegen Mehrpreis erhältlich.

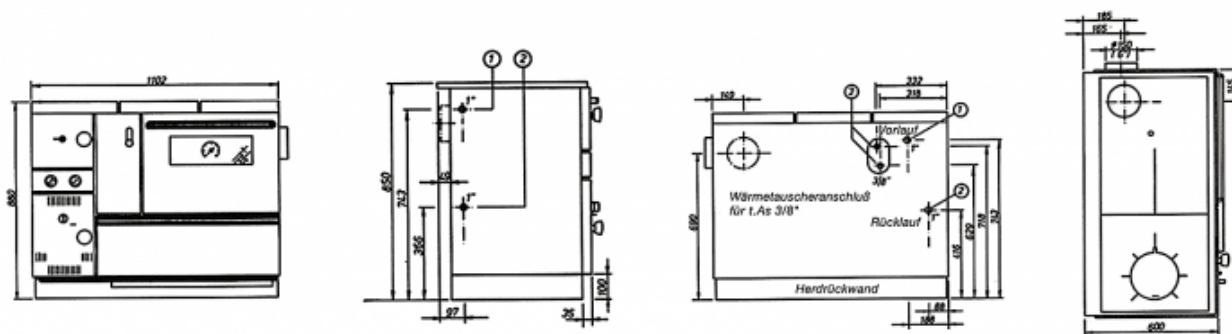


Feinstaub	CO	Wirkungsgrad
A++	A+++	A+



TECHNISCHE DATEN

Artikelnummer	W20001786805 / W20001786905
EAN-Code-Nr.	4025144778048 (re) / 4025144778055 (li)
Zulassung	1.+2. Stufe BImSchV, CE, 15aB-VG, VKF
CO Zertifikat	München, Regensburg
Nennwärmeleistung kW	27
Heizleistung wasserseitig kW	19
Raumheizvermögen bei Dauerheizung m3	165/95/65 (Aufstellraum)
Raumheizvermögen bei Zeitheizung m3	114/68/46 (Aufstellraum)
Abgasanschluss Durchmesser mm	150
Inhalt Wasserwärmetauscher l	23
Maximal zulässiger Betriebsdruck Wasserwärmetauscher in bar	2,5
Druckverlust Wärmetauscher mbar	5 bei 950 l/h
Zulässige Vorlauftemperatur °C	95
Minstdurchflussmenge l/h	950
Pufferspeicher	empfohlen
Vor- und Rücklaufanschluss	1 Zoll, hinten und seitlich
Maße HxBxT in mm:	850x1110x600
Herdplatte B x T mm	1045x492
Feuerraum B x T mm	280x421
Feuerraumhöhe (Herdplatte/Rost) min./max. mm	280/470
Heiztüröffnung B x H mm	180x200
Bratrohr B x H x T mm	460x360x420
Abgasmassenstrom g/s	36,9/41,7
Abgastemperatur am Abgasstutzen °C	250/235
Notwendiger Förderdruck bei NWL in Pa	12
Backblech und Backrost	Serienzubehör
Schürhaken	Serienzubehör
Deckelheber	Serienzubehör
Rußkratze	Serienzubehör
Herdstange	Sonderzubehör
Abdeckhaube	Serienzubehör
Brennstoffe	Scheitholz, Holz- und Braunkohlebriketts
Abstand zu brennbaren Bauteilen hinten mm	200
Abstand zu brennbaren Bauteilen seitlich mm	200
Gewicht netto kg	262



WAMSLER Haus- und Küchentechnik GmbH
 Gutenbergstraße 25
 85748 Garching
 Deutschland
 www.wamsler.eu
 Tel: (089) 320 84-0
 Fax: (089) 320 84-238

Evtl. Farbabweichungen sind drucktechnisch bedingt. Irrtum, Typ-, Design- und technische Änderungen vorbehalten. Alle Angaben sind Ca.-Angaben und Laborwerte, ermittelt unter idealen Bedingungen. Abweichungen möglich!