



## Holzherd Ambiente Line K139 F - schwarz

### Dauerbrandherd mit MAXI-Backofen

Der elegante und praktische Holzherd besticht durch seine Funktionalität. Ausgestattet ist der Dauerbrandherd K139 F mit einem Sichtfenster, einer stufenlosen Kurbelmechanik, sowie einem 46 cm breitem Großraumbackrohr mit fast 70 Liter Volumen und Temperaturanzeige. Der geräumigen Brennraum und das effektive Wamsler-Schadstoffreduzierungssystem (SRS), sowie der bayrische Doppelzug sorgen für eine gleichmäßige Wärmeverteilung und ermöglichen so optimale Backergebnisse.

Anheizklappe, Luftzuführung und Leistung lassen sich bei diesem Holzherd bequem regeln.



WAMSLER Haus- und Küchentechnik GmbH  
Adalperostasse 86  
85737 Ismaning  
Deutschland  
www.wamsler.eu  
Tel: (089) 320 84-0  
Fax: (089) 320 84-238



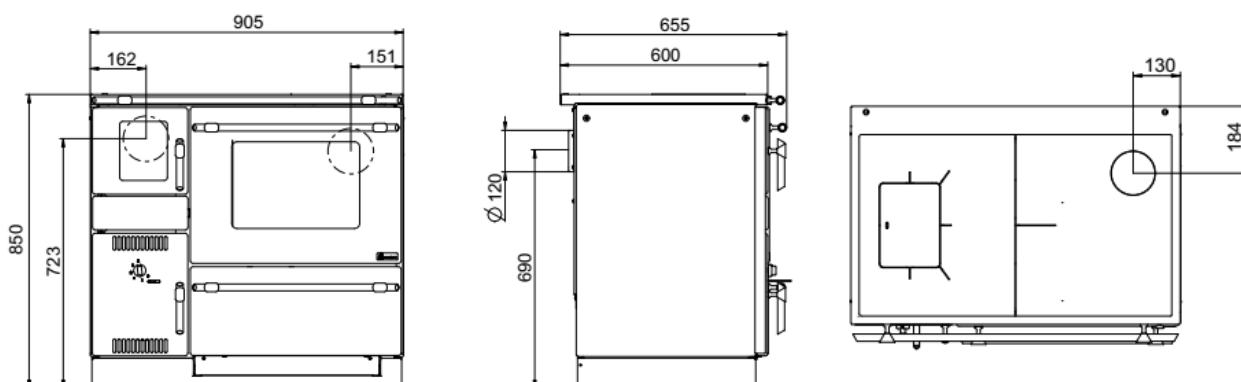
15aB-VG



10 JAHRE  
ERSATZTEILGARANTIE

# TECHNISCHE DATEN

Zulassung	2.Stufe 1.BImSchV, CE, 15aB-VG
CO Zertifikat	Aachen, München, Regensburg
Nennwärmeleistung kW	8
Wärmeleistungsbereich kW	3,9-8,1
Raumheizvermögen bei Dauerheizung m <sup>3</sup>	250/145/98
Raumheizvermögen bei Zeitheizung m <sup>3</sup>	182/105/71
Abgasanschluss Durchmesser mm	120
Maße HxBxT in mm:	850 x 905 x 600
Herdplatte B x T mm	848x490
Feuerraum B x T mm	180x370
Feuerraumhöhe (Herdplatte/Rost) min./max. mm	210/400
Heiztüröffnung B x H mm	200/310
Bratrohr B x H x T mm	460x360x420
Abgasmassenstrom g/s	12,5/10,7
Abgastemperatur am Abgasstutzen °C	249/269
Notwendiger Förderdruck bei NWL in Pa	12
Brennstoffe	Scheitholz, Holz- und Braunkohlebriketts
Fußboden bis Mitte Abgasrohr hinten/seitl. mm	690
Seitenwand bis Mitte Abgasstutzen hinten mm	151
Rahmen hinten bis Mitte Abgasstutzen seitl. mm	184
Seitenwand bis Mitte Abgasstutzen oben mm	130 (kein Obenanschluss bei Ceranfeld)
Rahmen hinten bis Mitte Abgasstutzen oben mm	188 (kein Obenanschluss bei Ceranfeld)
Backblech und Backrost	Serienzubehör
Schürhaken	Serienzubehör
Deckelheber	Serienzubehör
Rußkratze	Serienzubehör
Herdstange	Serienzubehör
Durchheize	Sonderzubehör
Abdeckhaube	-
Abstandsverbindung Breite mm	55/110 (Sonderzubehör)
Abstand zu brennbaren Bauteilen hinten mm	200
Abstand zu brennbaren Bauteilen seitlich mm	300



WAMSLER Haus- und Küchentechnik GmbH  
 Adalperostasse 86  
 85737 Ismaning  
 Deutschland  
[www.wamsler.eu](http://www.wamsler.eu)  
 Tel: (089) 320 84-0  
 Fax: (089) 320 84-238

Evtl. Farbabweichungen sind drucktechnisch bedingt. Irrtum, Typ-, Design- und technische Änderungen vorbehalten. Alle Angaben sind Ca.-Angaben und Laborwerte, ermittelt unter idealen Bedingungen. Abweichungen möglich!