


Produktdatenblatt				
Kaminofen	Arena Aqua RLU I raumluftunabhängig	4896	Stand :	08/17

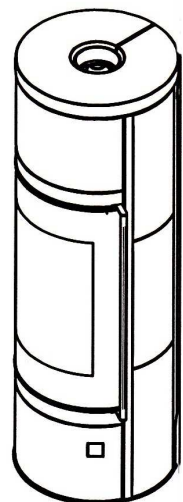
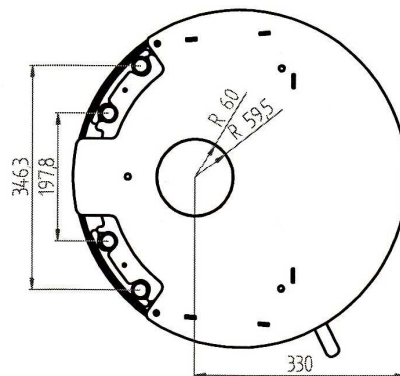
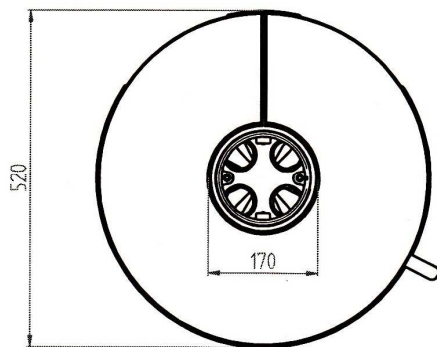
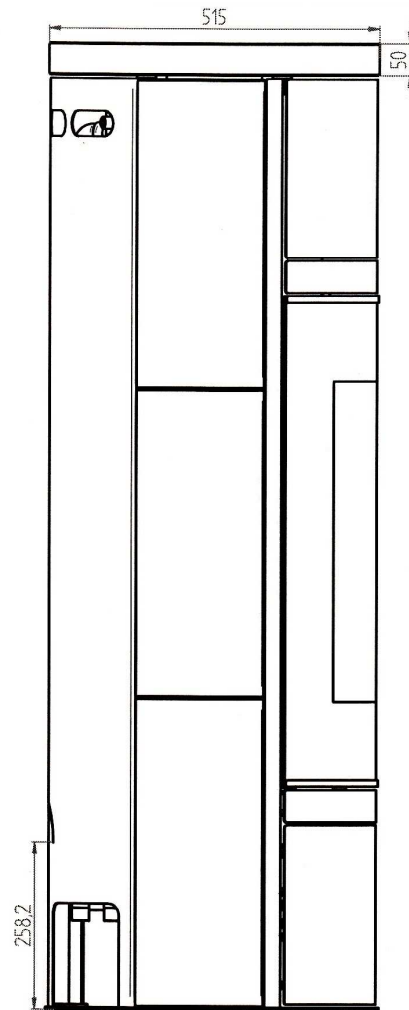
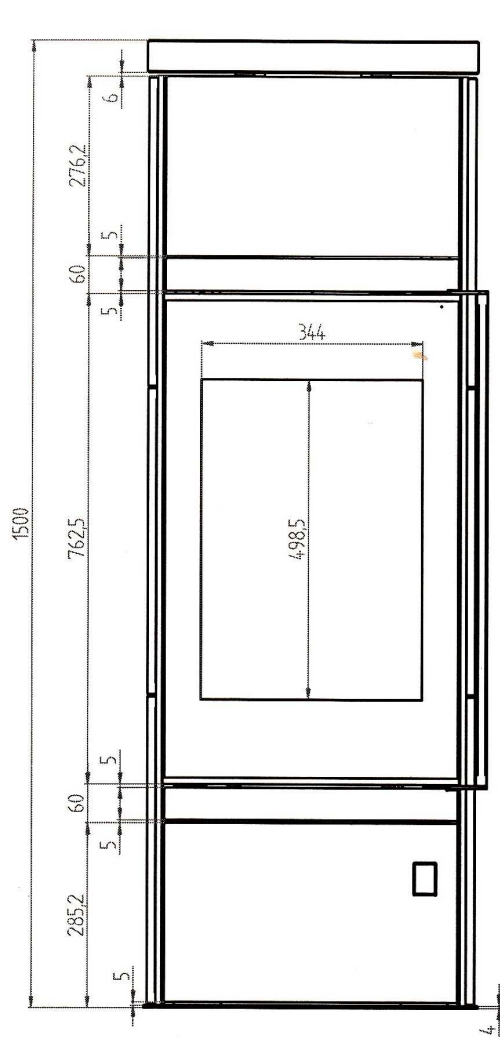
Bauart		RLU- eigener Schornstein erf.
Nennwärmeleistung	kW	8,5
Heizleistung wasserseitig	kW	4,2
Raumheizvermögen DIN 18893	m ³	bis 200
Energieeffizienzklasse		A+
Energieeffizienzindex EEI		107
Höhe incl. Abdeckplatte	mm	1500
Breite	mm	Ø 520
Tiefe	mm	Ø 520
Füllraum H x B x T	mm	480 x 350 x 300
Füllöffnung H x B	mm	380 x 340
Max. Scheitholzlänge	cm	33
Gewicht Stahl/ Stein	kg	208/ 258
Für Dauerbetrieb geeignet		ja
Geprüft und zugelassen nach Norm		EN 13240
1. BImSchV – Stufe 2		ja
Regensburger Norm		ja
Münchner Norm		ja
§15a B- VG Österreich		ja
VKF Schweiz		ja
CO (Holz/ BB7)	mg/m ³	1038/ 875
Staub (Holz/ BB7)	mg/m ³	31/ 18
Wirkungsgrad (Holz/ BB7)	%	81/ 85
Externe Verbrennungsluftversorgung		hinten/ unten
Anschlussstutzen Ø 100 als Zubehör		ja
Abgasmassenstrom	g/sek.	8,9
Erforderl. Förderdruck	Pa	14
Abgastemperatur	°C	271
Zugelassene Brennstoffe		Scheitholz < 25% Feuchtigkeitsgehalt Holzbriketts < 12% Feuchtigkeitsgehalt Braunkohlebriketts
Ø Rauchrohr	mm	150
Abgang oben: Fussboden bis OK Stutzen	mm	1490
Abgang oben: Hinterkante bis Mitte Stutzen	mm	255
Abgang hinten: Fussboden bis UK Stutzen	mm	-
Sicherheitsabstand hinten	mm	200
Sicherheitsabstand seitlich	mm	250
Sicherheitsabstand im Strahlungsbereich der Sichtscheibe	mm	800
Feuerraumauskleidung		Vermiculite
Flachrost		ja
Verriegelung der Brennraumtür		hydraulisch
Primärluftregelung		ja
Sekundärluftregelung/ Scheibenspülung		ja
Tertiärluft		ja
Wasserseitige Anschlüsse	Zoll	¾"
Empf. Inhalt Pufferspeicher	l	300 - 500
DIBT - Zulassung		Z-43.11-408

Massblatt 2**ORANIER****Kaminofen****Arena Aqua RLU I Stein**

4896

Stand :

08/17



ORANIER Heiztechnik GMBH - D-35708 Haiger - Telefon (02771) 2630-0 - Telefax (02771) 2630-349Internet

<http://www.oranier.com> - e-mail: info@oranier.com