

morsø

By appointment to The Royal Danish Court

morsø

Morsø 7370/7470

- DK** Montering af væghængt 7370/7470
- DE** Installation des Wandofens 7370/7470
- UK** Installation of wallmounted 7370/7470
- NO** Montere vegghengt 7370/7470
- SE** Montering av vägghängd 7370/7470
- FR** Installation murale du 7370/7470
- NL** Plaatsing van de wandkachel 7370/7470
- ES** Instalación de la estufa 7370/7470
- IT** Installazione a parete della stufa 7370/7470

Montering af væghængt Morsø 7370/7470

Vægbeslaget er leveret med 8 huller til montering af ekspansionsbolte i muren. Minimum 4 af de 8 huller i vægbeslaget skal anvendes i forbindelse med fastgørelsen på væggen.

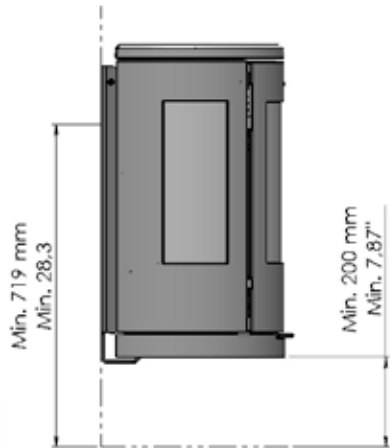
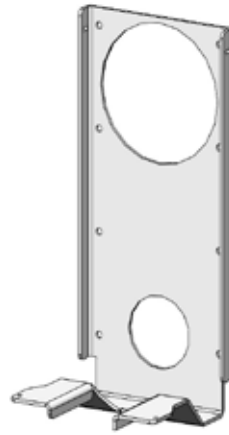
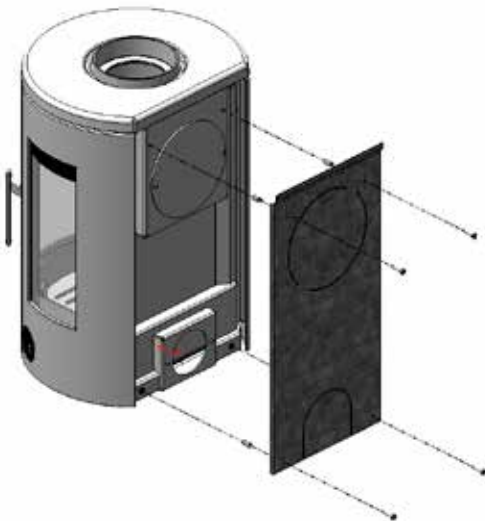
Boltene skal dimensioneres, så man er sikker på, at muren og det materiale den er udført i, er i stand til at holde ovnen. Ovnens egenvægt er 114 kg. Det påhviler derfor installatør/kunde at sikre sig at væg/skorsten på forsvarlig vis kan bære ovnen. Vi gør opmærksom på, at elementskorstene samt murede ½ stens skorstene uden foring ikke altid har den nødvendige bæreevne. Er De i tvivl skal De derfor kontakte en fagmand.

Vægbeslaget kan benyttes som boreskabelon. Minimum afstand til brændbart gulv er 275 mm.

Bemærk, der må ikke anvendes rawplugs af plastik på grund af varmpåvirkningen.

En murbøsning indmures korrekt i væggen, hvis røgafgangen ønskes bagud (se skitse) og vægbeslaget monteres på væggen.

Efter udpakning af basisovnen tages løsdelen ud af ovnen. Askeskuffen, den nederste røgdeplade der er udført i vermiculite, den støbte rist og mellemfund fjernes.

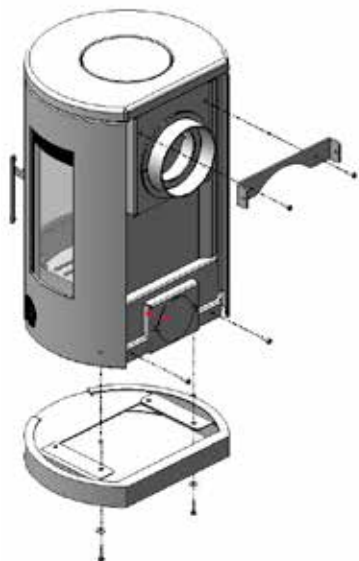


Stråleskærmen på bagsiden af ovnen skrues af og skal ikke anvendes på den væghængte udgave.

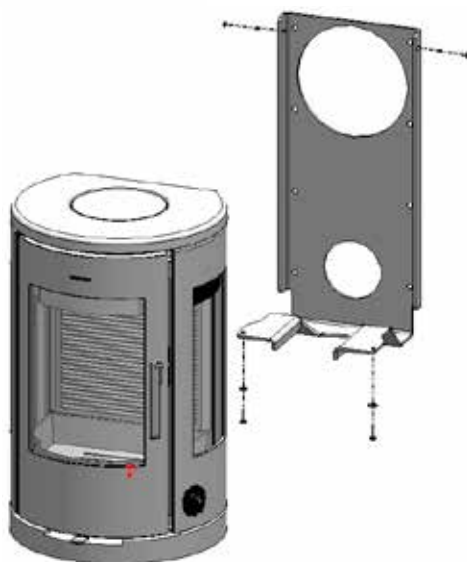
På bagsiden af ovnen monteres de to af skrueerne igen nederst for at lukke hullerne, der har været anvendt til fastgørelse af stråleskærmen.

Vinkelbeslaget monteres med de to andre skrue der har været anvendt til fastgørelse af stråleskærmen.

På undersiden af ovnen afmonteres 4 stk. M6x25 skrue og skiver og to af disse bruges til at montere bundpladen gennem de bagerste huller.



Basisovnen løftes på plads, så den støtter på bunden af vægbeslaget. Ovnens fastgøres med de medfølgende 2 stk. M6x12 skrue i toppen og de to andre afmonterede M6x25 skrue og skiver i bunden (se skitse). Det anbefales at være 2 personer til dette arbejde.



Installation des Wandofens Morsø 7370/7470

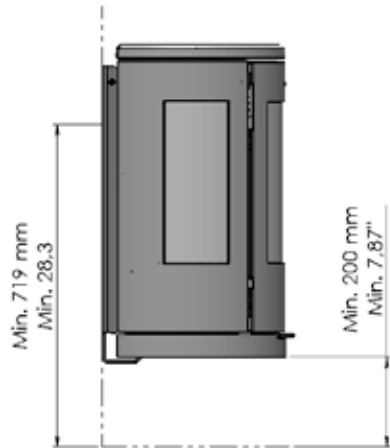
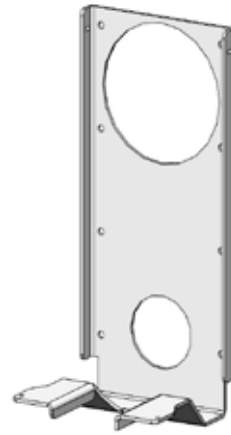
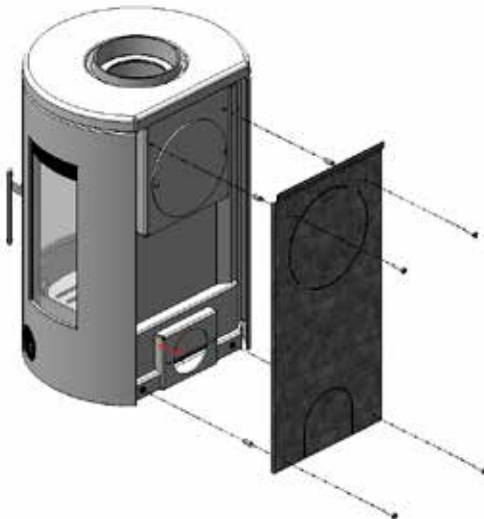
Die Wandaufhängung wird mit 8 Löchern zur Befestigung an der Wand mit Ankerbolzen geliefert. Mindestens 4 der 8 Löcher in der Wandaufhängung müssen verwendet werden, um den Ofen an der Wand zu befestigen.

Die Bolzen müssen so bemessen sein, dass die Wand und das Material, aus dem sie gemacht ist, den Ofen halten können. Das Eigengewicht des Ofens beträgt 114 kg. Der Einbauer/Kunde muss deshalb sicherstellen, dass die Wand/der Schornstein den Ofen angemessen halten kann. Beachten Sie, dass Elementschornsteine und gemauerten Halbstein-Schornsteine nicht immer die erforderliche Tragfähigkeit haben. Wenn Sie sich nicht sicher sind, sollten Sie sich deshalb an einen Fachmann wenden.

Die Wandaufhängung kann als Bohrschablone verwendet werden. Der Mindestabstand zu brennbarem Boden beträgt 275 mm.

Beachten Sie, dass Plastikdübel aufgrund der Einwirkungen der Hitze nicht verwendet werden dürfen.

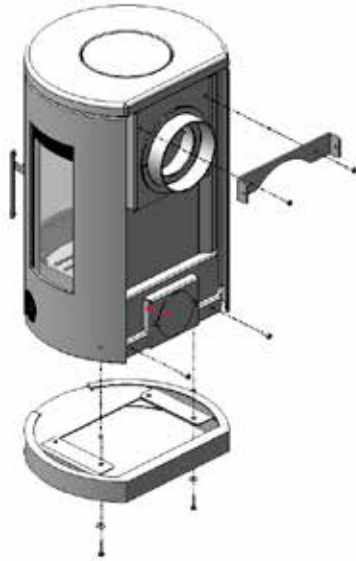
Eine Mauerbuchse muss korrekt in die Wand eingebaut werden, wenn der Rauchabzug nach hinten gewünscht wird (siehe Abbildung), und die Wandaufhängung muss an der Wand angebracht werden.



Nach dem Auspacken des Basisofens, die losen Teile aus dem Ofen nehmen. Die Ascheschublade, die untere Rauchleitplatte aus Vermiculit, der gusseiserne Rost und die Zwischenplatte müssen herausgenommen werden.

Der Hitzeschild auf der Rückseite des Ofens muss abgeschraubt werden und darf bei einem Wandofen nicht verwendet werden.

Auf der Rückseite des Ofens werden die beiden Schrauben unten wieder eingedreht, um die Löcher zu schließen, mit denen das Hitzeschild befestigt war. Der Winkelbeschlag wird den beiden anderen Schrauben angebracht, mit denen das Hitzeschild befestigt war. Auf der Unterseite des Ofens werden vier M6x25-Schrauben und Scheiben abgebaut und mit zwei davon wird die Bodenplatte durch die beiden hinteren Löcher wieder montiert.



Der Basisofen wird an seinen Platz gehoben, so dass er auf dem Boden der Wandaufhängung zu sitzen kommt. Der Ofen wird mit den mitgelieferten beiden M6x12-Schrauben oben und den anderen herausgedrehten M6x25-Schrauben und Scheiben unten wieder montiert. (siehe Abbildung). Wir empfehlen, diese Arbeiten mit zwei Personen auszuführen.



Installation of wall-hung Morsø 7370/7470

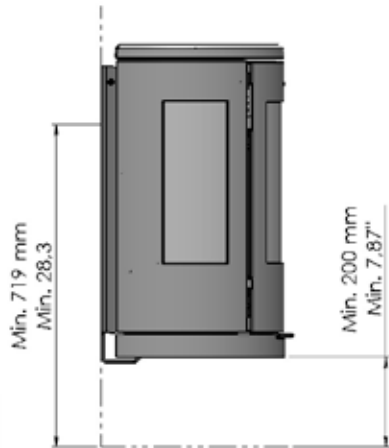
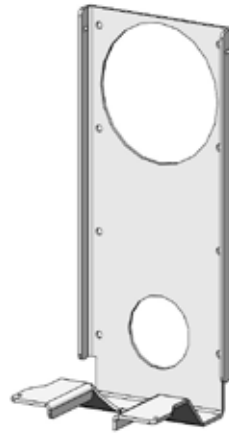
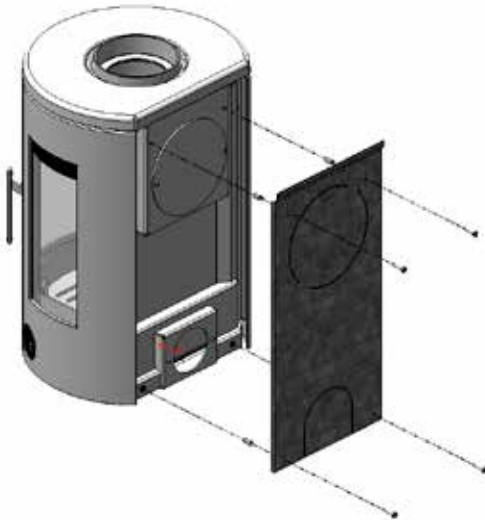
The wall mounting is supplied with 8 holes for fixing to the wall with expanding bolts. A minimum of 4 of the 8 holes in the wall mounting must be used to fix the oven to the wall.

The bolts must be sized to ensure that the wall and the material it is made of are capable of supporting the oven. The self weight of the oven is 114 kg. The installer/ client must therefore ensure that the wall/ chimney can support the oven in an appropriate manner. Note that unit chimneys and unlined ½ brick chimneys do not always have the necessary load-bearing capacity. If you are in any doubt, you should therefore contact a qualified person.

The wall mounting may be used as a drilling template. The minimum clearance to a flammable floor is 275 mm.

Note that plastic wall plugs must not be used because of the effects of heat.

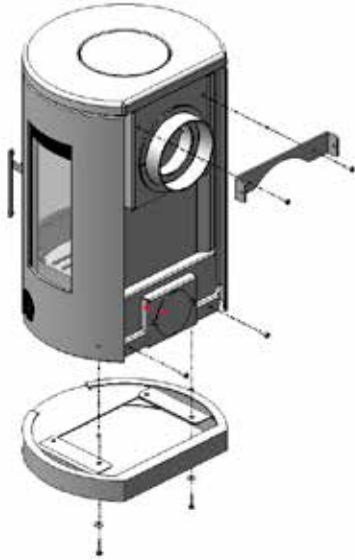
A wall bushing must be built in correctly to the wall if a rear smoke outlet is wanted (see sketch) and the wall mounting must be fitted to the wall.



After unpacking the basic oven, remove the loose parts of the oven. The ash drawer, the lower smoke baffle made of vermiculite, the cast grate and the intermediate base should be removed.

The heat screen on the rear of the oven must be screwed off and must not be used with the wall-hung version.

On the rear of the stove, re-fit the two screws at the bottom to seal the holes that were used to fix the heat screen.
Install the angle fixing using the two other screws that were used to fix the heat screen.
Remove 4 no. M6x25 screws and washers, and use two of these to fix the baseplate through the rearmost holes.



The basic oven is lifted into place, so that its sits on the bottom of the wall mounting.
Assemble the stove using the 2 no. M6x12 screws supplied at the top and the other two M6x25 screws and washers which were previously removed at the bottom. (see sketch).
We recommended that 2 persons should carry out this work.



Montere vegghengt Morsø 7370/7470

Veggbeslaget leveres med 8 hull til montering av ekspansjonsskruer i muren. Minst 4 av de 8 hullene i veggbeslaget skal brukes i forbindelse med festing på veggen.

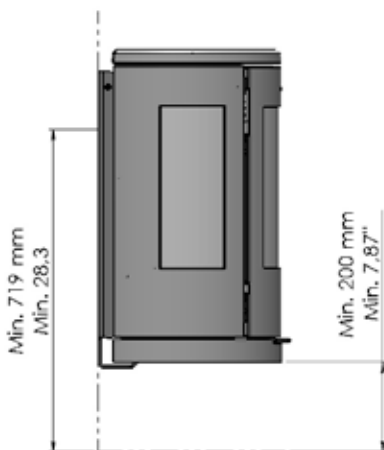
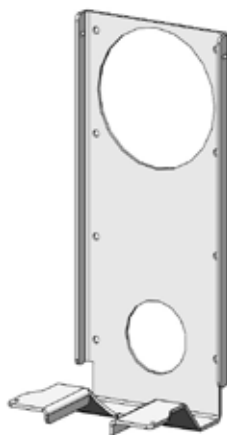
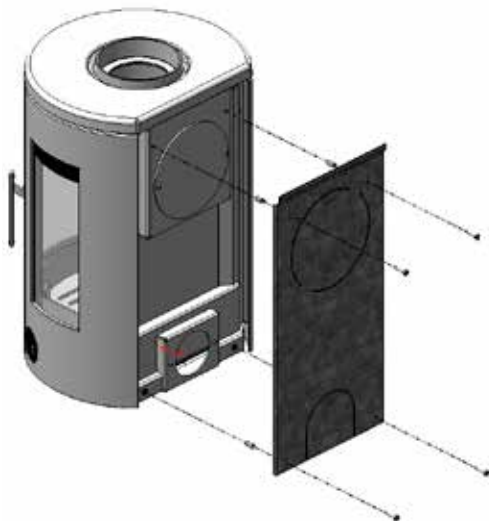
Skrueene skal dimensjoneres slik at man er sikker på at muren og materialet den er laget av er i stand til å holde ovnen. Ovnens egenvekt er 114 kg. Det er derfor installatørens/kundens ansvar å sikre at veggen/pipa kan bære ovnen på forsvarlig måte. Vi gjør oppmerksom på at elementpiper samt murte halvsteinspiper uten føring ikke alltid har den nødvendige bæreevnen. Ta kontakt med en fagperson dersom du er i tvil.

Veggbeslaget kan benyttes som boresjablong. Minimumsavstand til brennbart gulv er 275 mm.

Vær oppmerksom på at det ikke må brukes rawplugger av plast på grunn av varmeutviklingen.

En murbøssing skal mures korrekt inn i veggen dersom røykutløpet ønskes på baksiden (se tegningen) og veggbeslaget monteres på veggen.

Ta ut de løse delene fra ovnen etter at basisovnen er pakket ut. Fjern askeskuffen, den nederste røykledeplaten som er laget av vermikulitt, den støpte rissten samt mellomplaten.

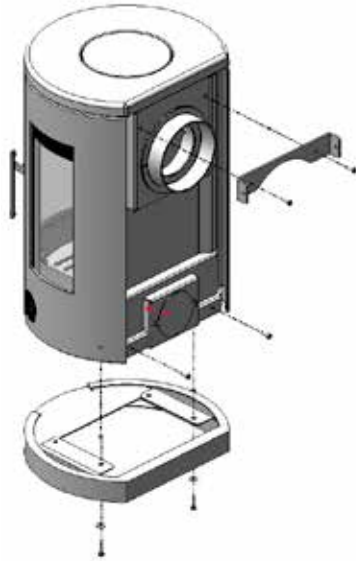


Stråleskjermen på baksiden av ovnen skal skrus av og ikke brukes på den veggmonterte utgaven.

På baksiden av ovnen monteres de to skruene igjen nederst for å lukke hullene som har vært brukt til å feste stråleskjermer.

Vinkelbeslaget monteres med de to andre skruene som har vært brukt til å feste stråleskjermer.

På undersiden av ovnen demonteres fire stk. M6x25 skruer og skiver, og to av disse brukes for å montere bunnplaten gjennom de bakerste hullene.



Løft basisovnen på plass slik at den støttes på bunnen av veggbeslaget.

Ovnen festes med de medfølgende to stk. M6x12 skruer i toppen og de to andre demonterte M6x25 skruene med skiver i bunnen. (se tegningen). Det anbefales at 2 personer utfører dette arbeidet.



Montering av vägghängd Morsø 7370/7470

Väggfästet levereras med åtta hål för montering av expanderskruvar i väggen. Minst fyra av de åtta hålen i väggen måste användas för väggmontering.

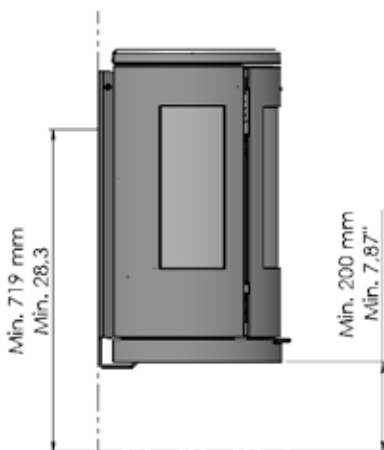
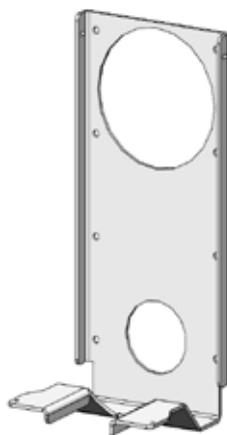
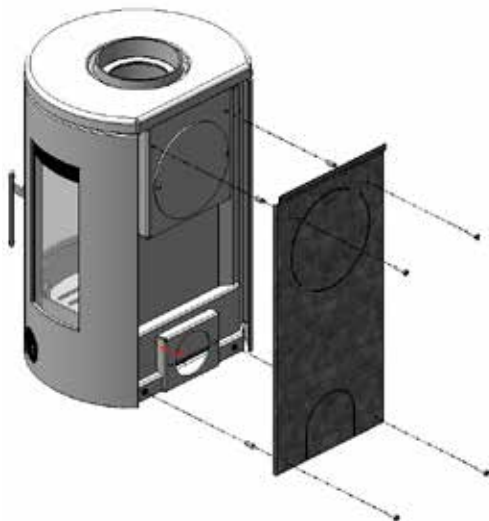
Bultarna måste dimensioneras så att du kan vara säker på att väggen och materialet som den är gjord av kan hålla kaminen. Kaminen väger 114 kg. Det är därför installatörens/kundens ansvar att säkerställa att väggen/skorstenen kan bära kaminen. Observera att elementskorstenar och murade halvstenskorstenar utan foder inte alltid har den bärförmåga som krävs. Om du är osäker bör du kontakta en fackman.

Väggfästet kan användas som bormall. Minsta avstånd till brännbart golv är 275 mm.

Observera att man inte får använda skruvpluggar av plast på grund av värmepåverkan.

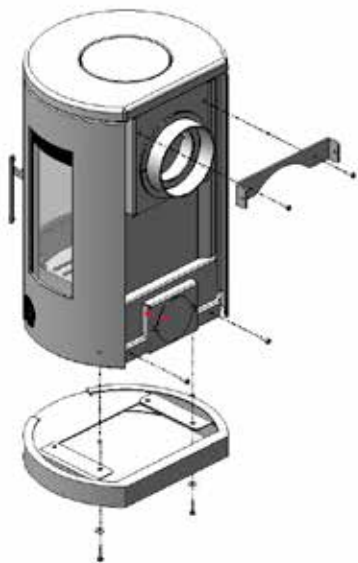
Mura in en väggomföring ordentligt i väggen om du vill ha rökkanalen bakåt (se skiss) och montera väggfästet på väggen.

Ta ut de lösa delarna ur kaminen när du packat upp baskaminen. Avlägsna asklådan, den nedre baffeln som är tillverkad av vermiculit, det gjutna gallret och mellanbotten.



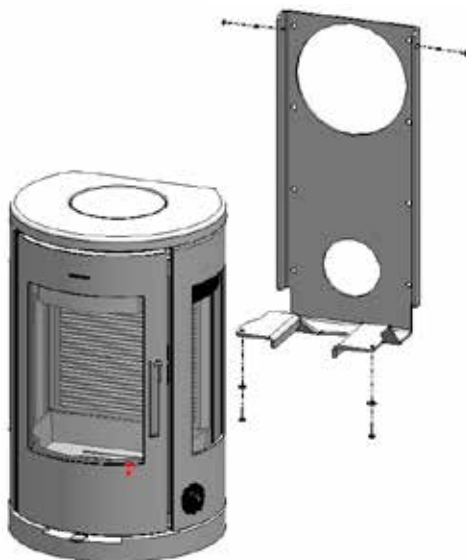
Skruva av strålskärmen på baksidan av kaminen eftersom den inte ska användas på den väggmonterade versionen.

På baksidan av kaminen monteras två av skruvarna igen längst ner för att täppa till hålen som har använts för att fästa strålskärmen.
Vinkelbeslaget monteras med de två andra skruvarna som har använts för att fästa strålskärmen.
Ta bort 4 st. M6x25 skruvar och brickor på undersidan av kaminen och använd två av dessa för att montera bottenplattan genom de bakre hålen.



Lyft baskaminen på plats så att den vilar nere på väggfästet.

Sätt fast kaminen med de medföljande 2 st. M6x12 skruvarna ovanpå och de andra två bortmonterade M6x25 skruvarna och brickorna på botten (se skiss). Det rekommenderas att man är två personer för detta arbete.



Installation murale Morsø 7370/7470

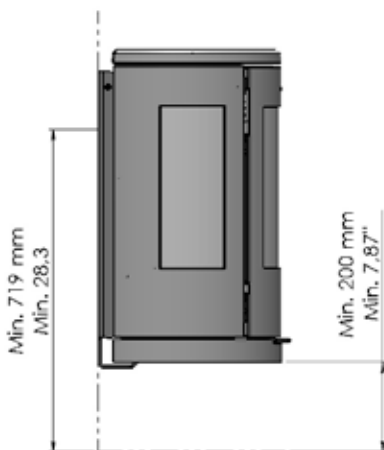
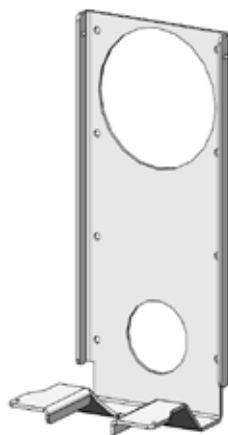
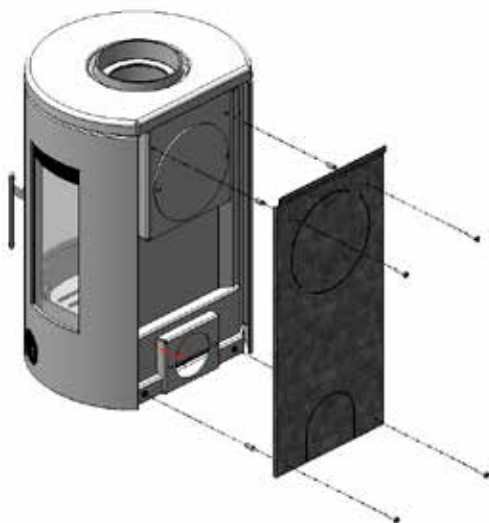
Des orifices dans la structure de fixation murale permettent de monter les boulons expandeurs à visser dans le mur. Au minimum quatre des huit orifices doivent être utilisés pour fixer le poêle sur le mur.

La taille des boulons et le matériau du mur doivent pouvoir supporter le poids du poêle. À vide, le poêle pèse 114 kg. Par conséquent l'installateur ou le client doit vérifier que le mur/cheminée est capable de porter le poids du poêle. Veuillez tenir compte du fait que certains systèmes de cheminée et des cheminées en demi-briques sans doublure n'ont pas la capacité porteuse nécessaire pour ce type de montage. En cas de doute, consultez un professionnel.

La structure de fixation murale peut être utilisée comme patron pour marquer la position des orifices à percer dans le mur. La distance minimale entre le poêle et un sol combustible est de 275 mm.

N'utilisez pas de chevilles en plastique, car elles ne résisteraient pas à la chaleur du poêle.

Une traversée murale appropriée doit être construite dans le mur si l'évacuation des fumées se fait par l'arrière du poêle (voir schéma) et la structure de fixation murale doit être correctement fixée au mur.



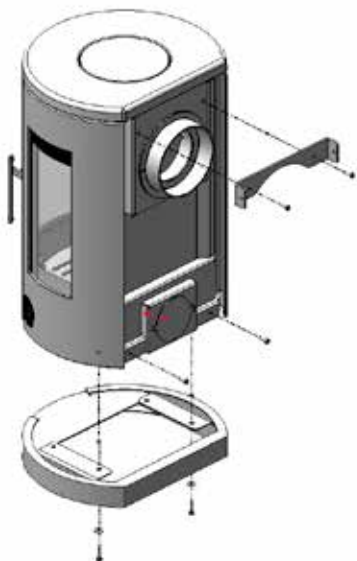
Après avoir déballé le poêle, retirez les éléments séparés. Sortez le tiroir à cendres, le déflecteur inférieur en vermiculite, la grille en fonte et la base intermédiaire.

L'écran thermique doit être dévissé de l'arrière du poêle et ne doit pas être utilisé avec une installation murale.

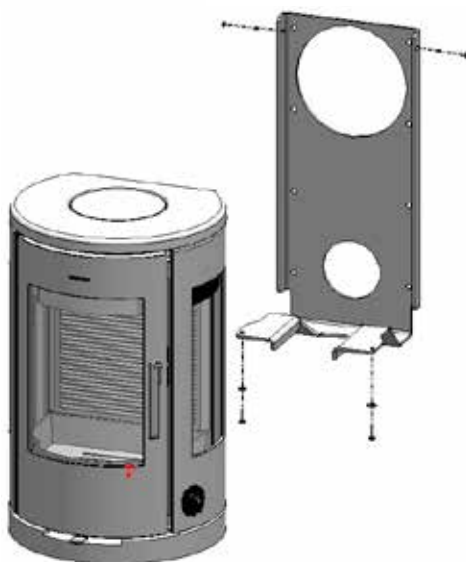
Sur l'arrière du poêle, remettez en place les deux vis, en bas, afin de reboucher les orifices utilisés pour fixer l'écran thermique.

Mettez en place l'équerre de fixation à l'aide des deux autres vis utilisées pour fixer l'écran thermique.

Retirez les 4 vis n° M6x25 et les rondelles, et utilisez deux de celles-ci pour fixer la plaque de base dans les orifices situés les plus à l'arrière.



Soulevez le poêle pour le poser sur la partie inférieure de la structure de fixation. Montez le poêle à l'aide des 2 vis n° M6x12 fournies, sur le dessus, et des deux autres vis M6x25 et rondelles précédemment retirées, en bas. (voir schéma). L'installation doit être réalisée par deux personnes.



Plaatsing van wandkachel Morsø 7370/7470

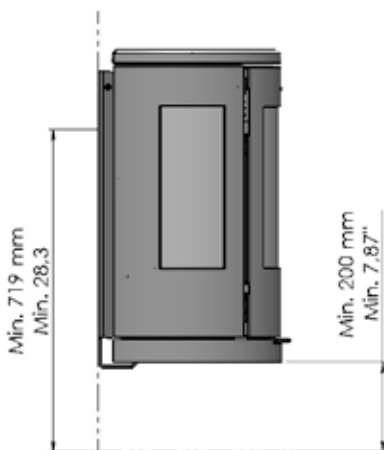
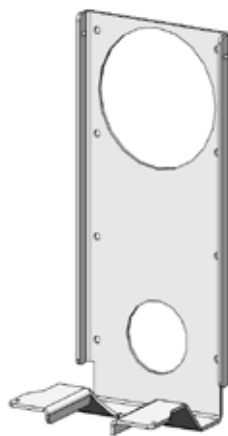
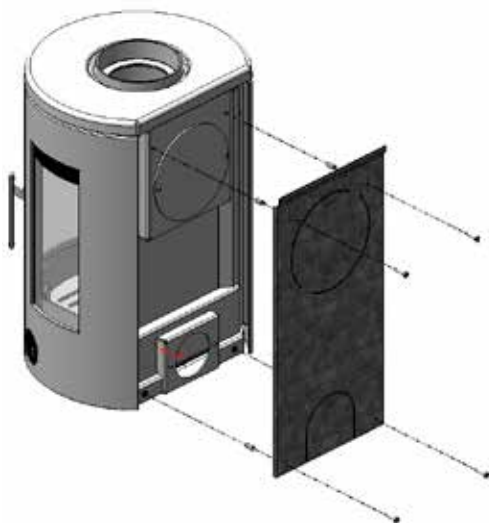
De wandkachel is voorzien van 8 gaten voor wandbevestiging met ankerbouten. U moet ten minste 4 van deze 8 gaten gebruiken om de kachel tegen de wand te bevestigen.

Zorg ervoor dat de ankerbouten geschikt zijn voor de wand en het materiaal waaruit hij is gemaakt, zodat ze de kachel kunnen dragen. Het eigen gewicht van de kachel bedraagt 114 kg. De installateur / klant moet garanderen dat de wand / schoorsteen de kachel veilig kan dragen. Merk op dat schoorstenen opgetrokken in blokelementen en niet-bepoetste, gedeeltelijk in baksteen opgetrokken schoorstenen niet altijd voldoende draagkracht hebben. Raadpleeg daarom bij twijfel een vakman.

Het wandmontageframe kan worden gebruikt als boorsjabloon. De minimale afstand tot een brandbare ondergrond bedraagt 275 mm.

Gebruik geen wandpluggen omwille van de effecten door de warmte.

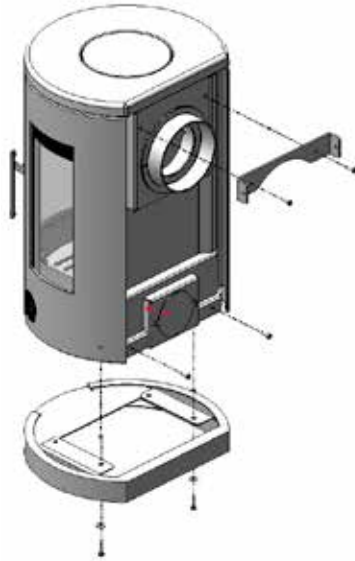
Bouw wandbuizen correct in indien u de rookuitlaat aan de achterzijde gebruikt (zie tekening). Bevestig het wandmontageframe tegen de wand.



Verwijder, na het uitpakken van de eigenlijke kachel, de losse onderdelen. De aslade, het vermiculieten rookschot, het gietijzeren rooster en de tussenbasis moeten worden verwijderd.

Het hittescherm aan de achterzijde van de kachel moet worden losgeschroefd. Gebruik dit niet bij wandmontage.

Op de achterkant van de kachel plaatst u de twee schroeven onderaan om de gaten dicht te maken die werden gebruikt om het hittescherm te bevestigen. Plaats de hoekbevestiging met behulp van de twee andere schroeven die werden gebruikt om het hittescherm te bevestigen. Verwijder 4 M6x25-schroeven en klemringen en gebruik twee ervan om de basisplaat te bevestigen. Gebruik de openingen het verste achteraan.



De basiskachel wordt dan in de juiste positie gebracht, zodat ze op onderkant van het wandframe aansluit. Monteer de kachel met behulp van de 2 M6x12-schroeven die zijn bijgevoegd aan de bovenzijde en de twee overblijvende M6x25-schroeven en klemringen die u eerder onderaan de kachel hebt verwijderd. (Zie tekening). We raden aan dat 2 personen dit werk uitvoeren.



Instalación de la estufa Morsø 7370/7470 de pared

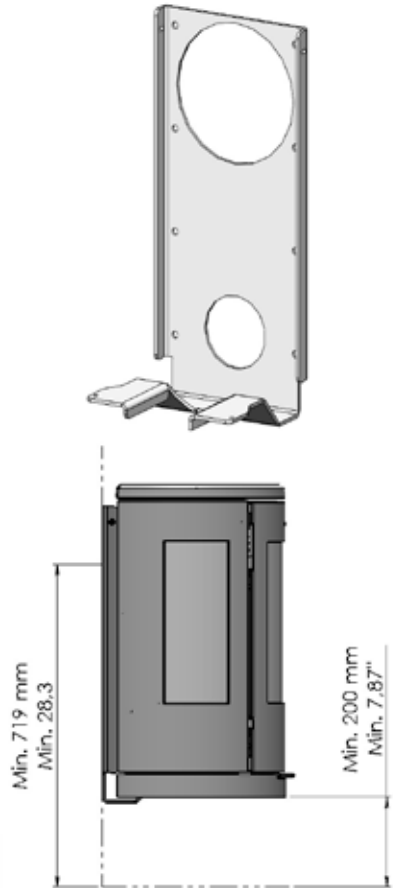
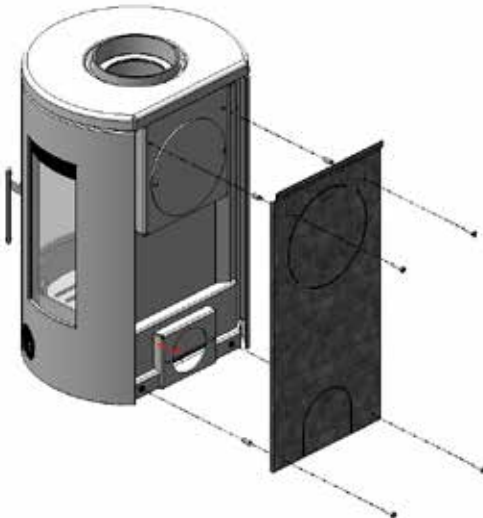
El bastidor de montaje en pared dispone de 8 orificios para su colocación mediante pernos de expansión. Para poder instalar la estufa en la pared es necesario utilizar como mínimo 4 de los 8 orificios del soporte.

Los pernos deben tener la medida adecuada para asegurarse de que la pared y el material con el que está hecha puedan soportar la estufa. La estufa pesa 114 kg. El instalador/cliente debe asegurarse por tanto de que la pared/chimenea pueden sustentar la estufa de forma apropiada. Téngase en cuenta que las chimeneas compactas y las chimeneas revestidas de semi ladrillos no tienen siempre la suficiente capacidad de sustentación de cargas. Si tiene alguna duda, póngase en contacto con una persona cualificada.

El bastidor de montaje en pared se puede utilizar como plantilla de taladrado. La separación mínima a un suelo inflamable es 275 mm.

Tenga en cuenta que no se deben utilizar tacos de plástico debido a los efectos del calor.

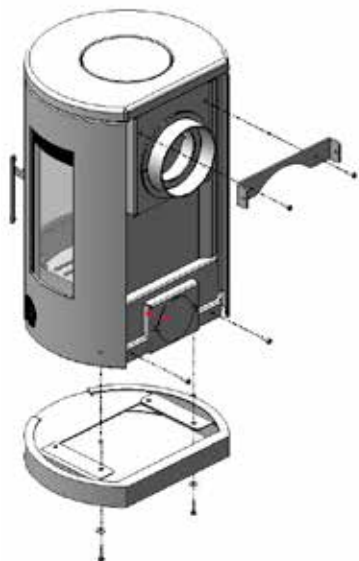
Si se va a utilizar una salida de humos trasera, se debe construir un pasamuros apropiado en la pared (véase el diagrama); el soporte de montaje se instala en la pared.



Después de desembalar la estufa básica, retire las piezas que se entregan sueltas. Se debe retirar el cajón de ceniza, el deflector de humos inferior fabricado de vermiculita, la parrilla de hierro fundido y la base intermedia.

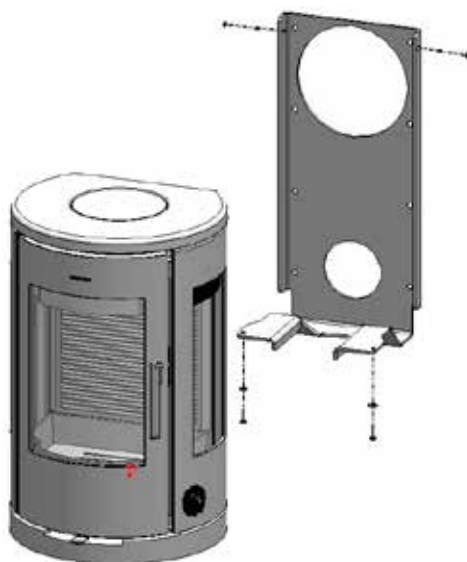
Destornille la pantalla térmica de la parte posterior de la estufa; no se debe utilizar con el modelo de instalación en pared.

En la parte inferior trasera de la estufa, coloque de nuevo los dos tornillos para sellar los orificios utilizados para instalar la pantalla térmica. Instale la fijación angular utilizando los otros dos tornillos que se usaron para instalar la pantalla térmica. Quite 4 tornillos M6x25 y arandelas y utilice dos de ellos para instalar la placa base a través de los orificios más retrasados.



Coloque la estufa básica de forma que se asiente bien en la parte inferior del soporte de montaje en pared.

Realice el montaje de la estufa colocando los 2 tornillos M6x12 suministrados en la parte superior, y los otros dos tornillos M6x25 y arandelas retirados previamente en la parte inferior. (véase el esquema). Recomendamos que esta operación se realice entre 2 personas.



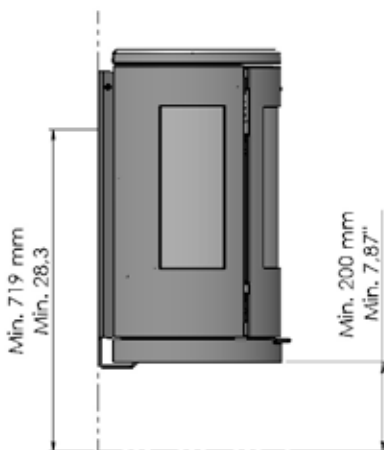
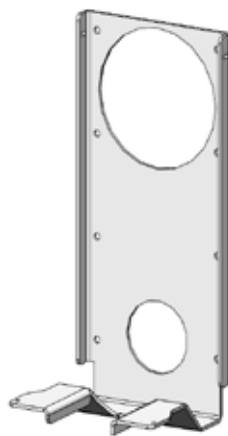
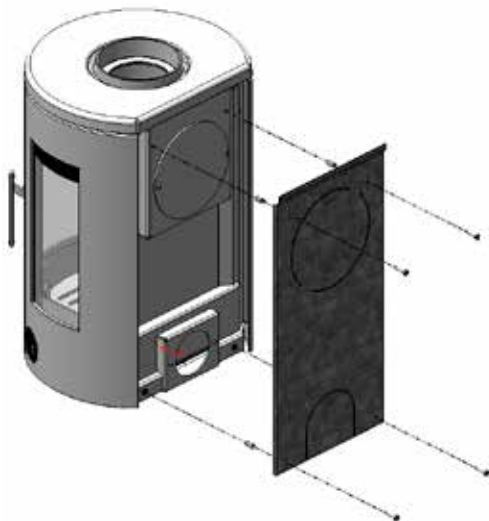
Installazione a parete della stufa Morsø 7370/7470

Il telaio per il montaggio a parete è dotato di 8 fori, per il fissaggio a muro mediante viti a espansione. Per garantire un saldo fissaggio stufa sul muro, è necessario utilizzare almeno 4 degli 8 fori presenti sul telaio per montaggio a parete.

Le viti utilizzate devono avere dimensioni adeguate per garantire che il muro, e il materiale di cui esso è composto, sia in grado di sostenere il peso della stufa. Il peso della stufa è pari a 114 kg. Pertanto, il cliente/installatore, ha il compito di assicurarsi che il muro/camino, sia in grado di sostenere adeguatamente il peso della stufa. Si noti che le canne fumarie a elementi e quelle semi mattonate non sempre sostenere il peso della stufa. In caso di dubbi, contattare una persona qualificata.

Il telaio di fissaggio può essere utilizzato come dima per l'esecuzione dei fori. La distanza minima da pavimenti realizzati in materiale infiammabile è di 275 mm.

Si noti che non devono essere utilizzati tappi per muri in plastica, a causa degli effetti del calore generato dalla stufa.

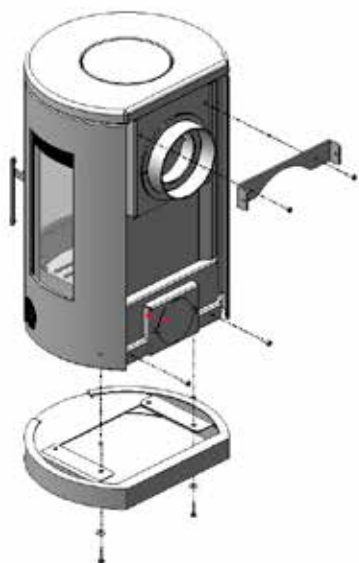


Se si desidera utilizzare lo scarico fumi posteriore, sarà necessario realizzare un raccordo di riduzione adeguato sulla parete, e il telaio per montaggio a parete dovrà essere fissato al muro (vedi schema).

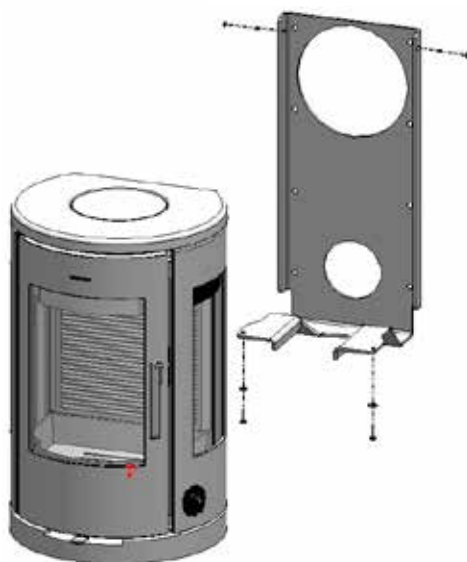
Dopo aver disimballato il corpo della stufa, rimuovere le parti smontate dal suo interno. Il vassoio di raccolta ceneri, il parafiamma inferiore in vermiculite, la griglia forgiata e la base intermedia devono essere rimossi.

Lo schermo paracalore posto sul retro della stufa deve essere svitato e non dovrà essere utilizzato in caso di installazione a parete.

Sul retro della stufa, rimontare le due viti poste sul lato inferiore, per sigillare i fori utilizzati per il fissaggio dello schermo paracalore.
Installare l'attacco angolare mediante le due viti precedentemente utilizzate per il fissaggio dello schermo paracalore.
Rimuovere le 4 viti M6x25 con le relative rondelle, e utilizzare tali viti per il fissaggio della piastra base sui fori posteriori.



Il corpo della stufa deve essere sollevato nella posizione di installazione, in modo tale che la base poggi su lato inferiore dell'attacco a muro. Fissare le 2 viti M6x12 fornite in dotazione sul lato superiore e le altre due viti M6x25 con le relative rondelle rimosse in precedenza sul lato inferiore. (vedi schema). Per l'esecuzione di questa operazione è vivamente consigliabile utilizzare 2 persone.





By appointment to The Royal Danish Court

morsø

Morsø Jernstøberi A/S - 16.12.2015 - 72746200

MORSØ JERNSTØBERI A/S . DK-7900 NYKØBING MORS
E-Mail: stoves@morsoe.com · Website: www.morsoe.com